



FusionSolar[®]

Solutions PV intelligentes Résidentielles et Commerciales



Huawei dans le monde

Huawei est un fournisseur leader d'infrastructures technologiques, de technologies d'information, de communication, et d'objets connectés.

Avec nos solutions dans 4 domaines clés – les réseaux télécoms, l'informatique, les objets connectés, et les services cloud – nous sommes engagés à apporter le digital à chaque personne, maison ou organisation pour un monde pleinement connecté et intelligent.

Avec notre écosystème unique et un réseau puissant de partenaires, nous créons de la valeur durable pour nos clients, et nous mettons l'innovation au cœur des organisations.

Chez Huawei, l'innovation nous permet d'apporter la réponse la plus adaptée aux besoins de toutes les organisations. Nous investissons massivement dans la recherche, et nous nous concentrons sur des innovations technologiques majeures pour faire avancer le monde.



Employés
195 000+



Employés en R&D
107 000+



Pays
170+



Brands Finance
Global 500
9

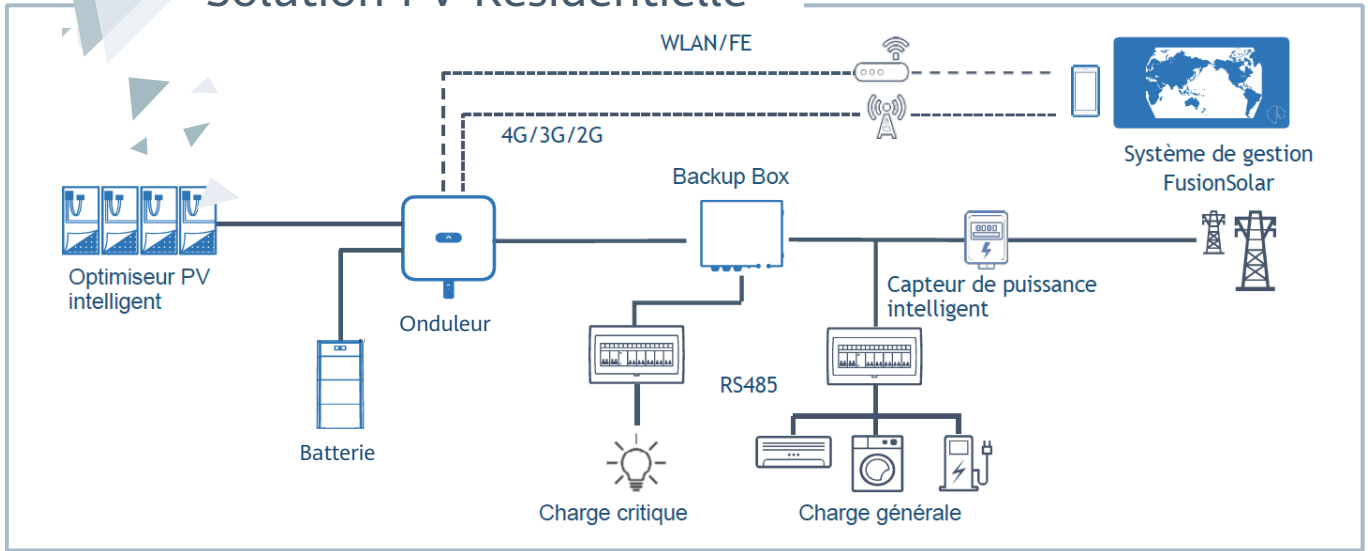


Fortune Global 500
44



Investissements R&D
N°2 mondial

Solution PV Résidentielle



Coût Optimal

Optimiseur PV
PID recovery intégré
Optimiseur batterie

Sécurité & Fiabilité

Détection d'arc (AFCI)
Arrêt rapide (coupure)
Protection batterie

Meilleure Expérience

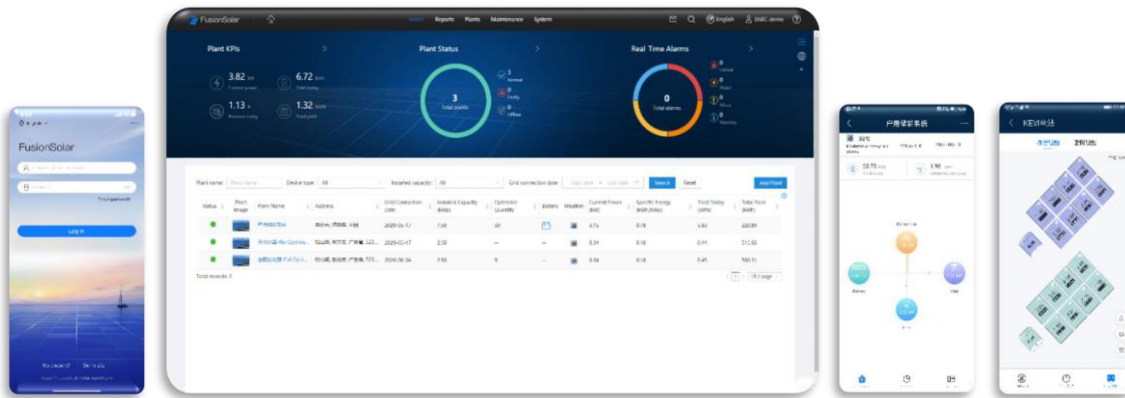
Ecosystème complet
Solution Back-up
Application complète

Intelligence Embarquée

Assistant intelligent EMMA
Outil de design
Charge VE via PV



FusionSolar Smart PV Management System



Scannez pour télécharger



Simple et rapide

Mise en service en quelques clics
Détection automatique
Une application pour tous



Pratique & Fiable

Flux d'énergie
Données en temps réel
Sauvegarde des données



Expérience O&M améliorée

Disposition physique des modules
Gestion de la performance de chaque module *
Smart I-V Diagnosis
* Optimisation totale requise

Catégorie	Fonction	Web	APP
Page d'accueil	Liste des centrales	●	●
	Ajout centrale	●	●
Rapports	Rapport de centrale	●	
	Rapport de l'onduleur	●	
	Rapport de la batterie	●	
Gestion	Détails des appareils	●	●
	Paramétrage à distance	●	
	Recherche optimiseurs à distance	●	
Maintenance	Statut en temps réel	●	
	Gestion des alarmes	●	●
	Gestion des tâches	●	●
	Diagnostic Smart IV-Curve	●	
Affichage	Affichage des indicateurs	●	
Page d'accueil de la centrale	Flux d'énergies	●	●
	Gestion d'énergie	●	●
	Vue d'ensemble de la centrale	●	●
	Mode kiosque	●	
Paramètres système	Gestion de la centrale	●	●
	Gestion d'entreprises	●	
Démo	Site de démonstration	●	●

SUN2000 2~6KTL-L1

Onduleur hybride



Performances supérieures

Rendement maximum 98.4%



Installation facile

12 kg



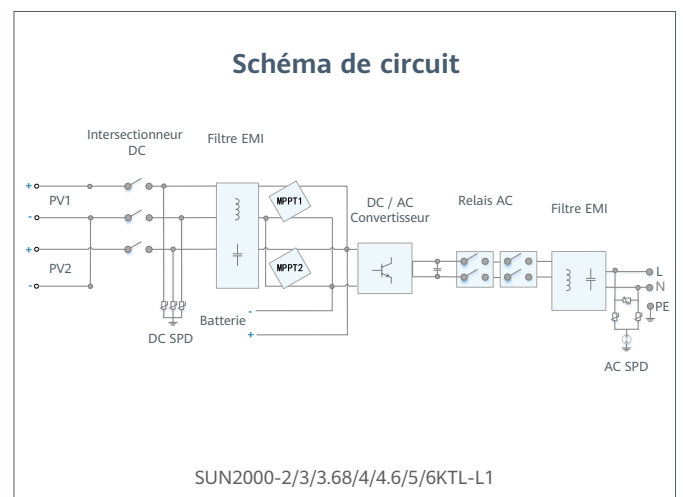
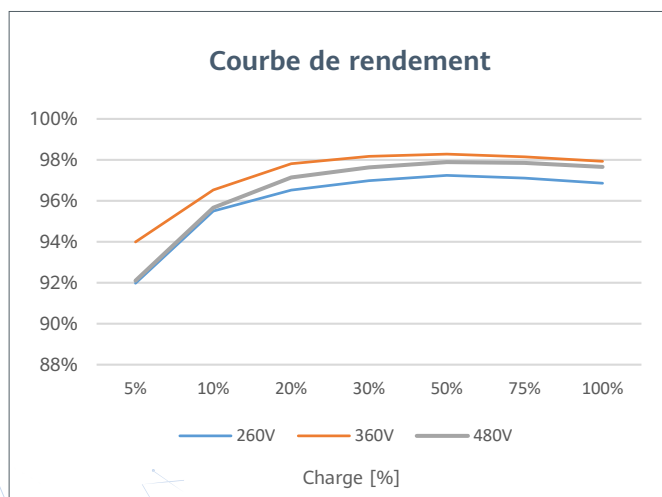
Hybride

Interface batterie Plug & Play



Sécurité et fiabilité

Protection contre les défaut d'arc (AFCI)



SUN2000-2/3/3.68/4/4.6/5/6KTL-L1

Spécifications Techniques

Spécifications techniques	SUN2000 -2KTL-L1	SUN2000 -3KTL-L1	SUN2000 -3.68KTL-L1	SUN2000 -4KTL-L1	SUN2000 -4.6KTL-L1	SUN2000 -5KTL-L1	SUN2000 -6KTL-L1
Rendement							
Rendement max.	98.2 %	98.3 %	98.4 %	98.4 %	98.4 %	98.4 %	98.4 %
Rendement EU	96.7 %	97.3 %	97.3 %	97.5 %	97.7 %	97.8 %	97.8 %
Entrée (PV)							
Puissance DC max. recommandée ¹	3,000 Wc	4,500 Wc	5,520 Wc	6,000 Wc	6,900 Wc	7,500 Wc	9,000 Wc
Tension d'entrée max.	600 V ²						
Tension de démarrage	100 V						
Plage de tension MPPT à pleine puissance	90 V – 560 V ²						
Tension nominale d'entrée	360 V						
Courant d'entrée max. par MPPT	12.5 A						
Courant de court-circuit max par MPPT	18 A						
Nombre de trackers MPP	2						
Nombre max. d'entrées par MPPT	1						
Entrée (Batterie DC)							
Batterie compatible	Batterie HUAWEI LUNA2000 5kWh – 30kWh						
Plage de tension de fonctionnement	350 ~ 560 Vdc						
Courant de fonctionnement max	15 A						
Puissance de charge max	5,000 W ³						
Puissance de décharge max	2,200 W	3,300 W	3,680 W	4,400 W	4,600 W	5,000 W	5,000 W
Sortie							
Connexion au réseau	Monophasée						
Puissance nominale	2,000 W	3,000 W	3,680 W	4,000 W	4,600 W	5,000 W ⁴	6,000 W
Puissance apparente maximale	2,200 VA	3,300 VA	3,680 VA	4,400 VA	5,000 VA ⁵	5,500 VA ⁶	6,000 VA
Tension nominale de sortie	220 Vac / 230 Vac / 240 Vac						
Fréquence nominale AC	50 Hz / 60 Hz						
Courant de sortie maximal	10 A	15 A	16 A	20 A	23 A ⁷	25 A ⁷	27.3 A
Facteur de puissance réglable	0.8 capacitif ... 0.8 inductif						
Distorsion totale d'harmonique max.	≤ 3 %						
Alimentation de secours (Fonction Back-up)	Oui (via Backup Box-B0)						
Caractéristiques et protections							
Protection anti-îlotage	Oui						
Protection contre l'inversion de polarité DC	Oui						
Contrôle d'isolement	Oui						
Dispositif parafoudre DC	Oui, compatible avec la classe de protection TYPE II selon EN / IEC 61643-11						
Dispositif parafoudre AC	Oui, compatible avec la classe de protection TYPE II selon EN / IEC 61643-11						
Surveillance du courant résiduel	Oui						
Protection contre la surintensité AC	Oui						
Protection contre les courts-circuits AC	Oui						
Protection contre la surtension AC	Oui						
Protection contre les défauts d'arc (AFCI)	Oui						
Recharge batterie depuis le réseau	Oui						
Données générales							
Plage de température de fonctionnement	-25 ~ +60 °C (Déclassement au-dessus de 45°C à la puissance de sortie nominale)						
Humidité relative de fonctionnement	0 %RH ~ 100 %RH						
Altitude de fonctionnement	0 ~ 4,000 m (déclassement au-dessus de 2,000 m)						
Refroidissement	Convection naturelle						
Interface	Voyants LED; WLAN intégré + FusionSolar App						
Communication	RS485, WLAN via le module WLAN intégré de l'onduleur Ethernet via Smart Dongle-WLAN-FE (en option); 4G / 3G / 2G via Smart Dongle-4G (en option)						
Poids (support de montage compris)	12.0 kg						
Dimensions (support de montage compris)	365mm * 365mm * 156 mm						
Degré de protection	IP65						
Consommation nocturne	< 2.5 W						
Optimiseur PV compatible							
Optimiseur compatible (DC MBUS)	SUN2000-450W-P, SUN2000 450W-P2, SUN2000 600W-P						
Conformité aux normes (plus disponible sur demande)							
Sécurité	EN/IEC 62109-1, EN/IEC 62109-2						
Normes de connexion au réseau	G98, G99, EN 50549-1, CEI 0-21, VDE-AR-N-4105, AS 4777.2, C10/11, ABNT, UTE C15-712, RD 1699, TOR D4, IEC61727, IEC62116						

^{*1} La puissance PV d'entrée maximale de l'onduleur est de 10 000 Wc lorsque les longues chaînes sont conçues et entièrement connectées aux optimiseurs de puissance SUN2000-450W-P.

^{*2} La tension maximale d'entrée et la limite supérieure de la tension de fonctionnement seront réduites à 495 V lorsque l'onduleur se connecte et fonctionne avec la batterie LG Chem Resu 7H_R et 10H_R.

^{*3} Batterie HUAWEI ESS 2500 W @ 5 kWh.

^{*4} AS4777.2: 4,991W. ^{*5} VDE-AR-N 4105: 4,600VA / AS4777.2: 4,999VA. ^{*6} AS4777.2: 4,999VA / C10/11:5,000VA. ^{*7} AS4777.2: 21.7A.

SUN2000 3~10KTL-M1 (Haute Intensité) Onduleur hybride



Performances supérieures

Rendement maximum 98.6%



Installation facile

17 kg



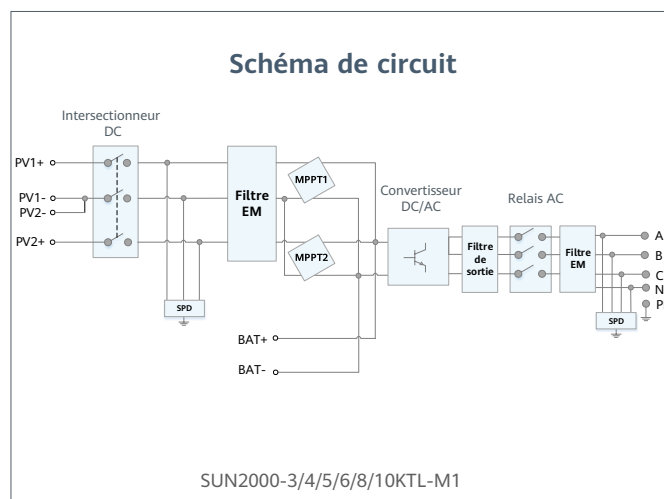
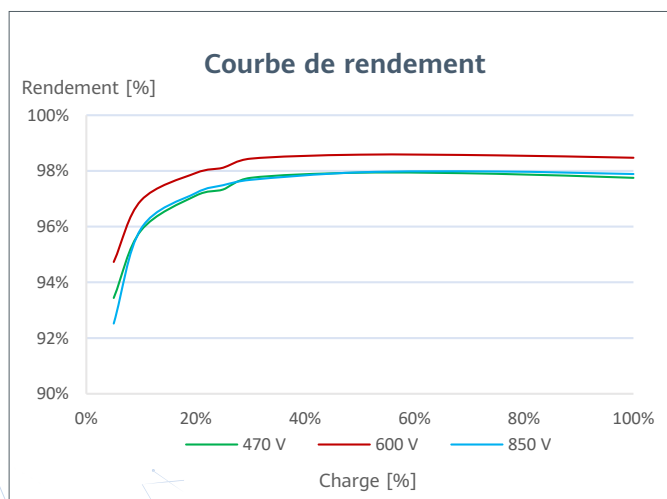
Hybride

Interface batterie Plug & Play



Sécurité et fiabilité

Protection contre les défaut d'arc (AFCI)



Spécifications Techniques

Spécifications techniques	SUN2000 -3KTL-M1	SUN2000 -4KTL-M1	SUN2000 -5KTL-M1	SUN2000 -6KTL-M1	SUN2000 -8KTL-M1	SUN2000 -10KTL-M1
Rendement						
Rendement max.	98.2%	98.3%	98.4%	98.6%	98.6%	98.6%
Rendement EU	96.7%	97.1%	97.5%	97.7%	98.0%	98.1%
Entrée (PV)						
Puissance DC max. recommandée ¹	4 500 Wc	6 000 Wc	7 500 Wc	9 000 Wc	12 000 Wc	15 000 Wc
Tension d'entrée max. ²	1,100 V					
Plage de tension de fonctionnement ³	140 V ~ 980 V					
Tension de démarrage	200 V					
Tension nominale d'entrée	600 V					
Courant d'entrée max. par MPPT	13.5 A					
Courant de court-circuit max par MPPT	19.5 A					
Nombre de trackers MPP	2					
Nombre max. d'entrées par MPPT	1					
Entrée (batterie)						
Batterie compatible	Huawei Smart ESS LUNA2000 5~30kWh					
Plage de tension de fonctionnement	600 V ~ 980 V					
Courant de fonctionnement max	16.7 A					
Puissance de charge max	10,000 W					
Puissance de décharge max	3,300 W	4,400 W	5,500 W	6,600 W	8,800 W	11,000 W
Sortie (sur réseau)						
Connexion au réseau	Triphasée					
Puissance nominale	3,000 W	4,000 W	5,000 W	6,000 W	8,000 W	10,000 W
Puissance apparente maximale	3,300 VA	4,400 VA	5,500 VA	6,600 VA	8,800 VA	11,000 VA ⁴
Tension nominale de sortie	220 Vac / 380 Vac, 230 Vac / 400 Vac, 3W / N+PE					
Fréquence nominale AC	50 Hz / 60 Hz					
Courant de sortie maximal	5.1 A	6.8 A	8.5 A	10.1 A	13.5 A	16.9 A
Facteur de puissance réglable	0.8 capacitif ... 0.8 inductif					
Distorsion harmonique max.	≤ 3 %					
Sortie (Fonction Back-up)						
Back-up Box	Back-up B1					
Puissance apparente max	3000VA	3300VA	3300VA	3300VA	3300VA	3300VA
Tension de sortie nominale	220 V / 230 V					
Courant de sortie max	13.6 A	15 A	15 A	15 A	15 A	15 A
Facteur de puissance réglable	0.8 capacitif ... 0.8 inductif					
Caractéristiques et protections						
Dispositif de déconnexion DC	Oui					
Protection anti-îlotage	Oui					
Protection contre l'inversion de polarité DC	Oui					
Contrôle d'isolement	Oui					
Dispositif parafoudre DC	Oui, compatible avec la classe de protection TYPE II conformément à EN/IEC 61643-11					
Dispositif parafoudre AC	Oui, compatible avec la classe de protection TYPE II conformément à EN/IEC 61643-11					
Surveillance du courant résiduel	Oui					
Protection contre la surintensité AC	Oui					
Protection contre les courts-circuits AC	Oui					
Protection contre la surtension AC	Oui					
Protection contre les défauts d'arcs	Oui					
Contrôle de l'ondulation	Oui					
Récupération PID intégré ⁵	Oui					
Recharge batterie par le réseau	Oui					
Données générales						
Plage de température de fonctionnement	-25 ~ + 60 °C (Déclassement au-dessus de 45°C à la puissance de sortie nominale)					
Humidité relative de fonctionnement	0 %RH ~ 100 %RH					
Altitude de fonctionnement	0 - 4,000 m (déclassement au-dessus de 3,000 m)					
Refroidissement	Convection naturelle					
Interface	Voyants LED; WLAN intégré + FusionSolar App					
Communication	RS485; WLAN / Ethernet via Smart Dongle-WLAN-FE; 4G / 3G / 2G via Smart Dongle-4G (en option)					
Poids (support de montage compris)	17 kg					
Dimension (support de montage compris)	525 x 470 x 146.5 mm					
Degré de protection	IP65					
Consommation nocturne	< 5.5 W ⁶					
Compatibilité optimiseur						
Optimiseur compatible DC MBUS	SUN2000-450W-P, SUN2000-450W-P2, SUN2000-600W-P					
Conformité aux normes (plus disponible sur demande)						
Sécurité	EN/IEC 62109-1, EN/IEC 62109-2, IEC 62116					
Normes de connexion au réseau	G98, G99, EN 50438, CEI 0-21, VDE-AR-N-4105, AS 4777, C10/11, ABNT, UTE C15-712, RD 1699, TOR D4, NRS 097-2-1, IEC61727, IEC62116, DEWA 2.0					

*1 La puissance d'entrée max de l'onduleur est 20kWc lorsque la conception de longue chaîne est appliquée et que chaque module PV est connecté à un optimiseur SUN2000-450W-P, 450W-P2 ou 600W-P.

*2 La tension d'entrée maximale est la limite supérieure de la tension continue. Toute tension CC d'entrée plus élevée endommagerait probablement l'onduleur.

*3 Toute tension d'entrée CC en dehors de la plage de tension de fonctionnement peut entraîner un dysfonctionnement de l'onduleur.

*4 C10 / 11: 10,000 VA

*5 SUN2000-3-10KTL-M1 augmente le potentiel entre PV-sol et au-dessus de zéro grâce à la fonction de récupération intégrée PID pour récupérer la dégradation du module à partir de PID. Les types de modules pris en charge comprennent: type P (mono, poly)

*6 <10 W lorsque la fonction de récupération PID est activée.

SUN2000 450W-P2/600W-P Optimiseur PV



Gestion des ombrages

Jusqu'à 30% de production en plus



Arrêt rapide

Tension d'arrêt à 0V en cas de coupure



Compatibilité module PV

Compatible avec la quasi-totalité des modules PV



Disposition auto

Visualisation de la production par module

Spécifications techniques	SUN2000-450W-P2	SUN2000-600W-P		
		Entrée		
Puissance nominale d'entrée ¹	450 W	600W		
Tension d'entrée maximale absolue		80 V		
Plage de tension MPPT en fonctionnement		10 - 80 V		
Courant d'entrée max.		14.5 A		
Rendement max.		99.5 %		
Rendement pondéré		99.0 %		
Catégorie de surtension		II		
		Sortie		
Tension de sortie max.		80 V		
Courant de sortie max.		15 A		
Circuit bypass ²		Oui		
Tension de sortie d'arrêt par optimiseur ³		0 V		
Impédance de sortie d'arrêt par optimiseur		1k ohm ± 10 %		
		Communication		
Méthode de communication		MBUS		
		Conformité aux Normes		
Sécurité		IEC62109-1 (sécurité de classe II)		
RoHS		Oui		
		Données générales		
Dimensions (l x L x H)		75 x 140 x 28 mm		
Poids (câbles inclus)		0.6 kg		
Pièce d'installation (optionnel)		Plaque de montage, Cosse, Plaque de montage sur cadre module		
Connecteur d'entrée		MC4		
Connecteur de sortie		MC4		
Longueur du câble d'entrée		0.15 m		
Longueur du câble de sortie		1.3 m		
Plage de température/humidité		-40°C ~ 85°C / 0 %RH ~ 100 %RH		
Indice de protection		IP68		
Produits compatibles		SUN2000-2/3/3.68/4/4.6/5/6KTL-L1, SUN2000-3/4/5/6/8/10KTL-M1, SUN2000-12/15/17/20KTL-M2, SUN2000-30/36/40KTL-M3		
Conception de longues chaînes (optimisation totale)	SUN2000 2-6KTL-L1	SUN2000 3-10KTL-M1	SUN2000 12-20KTL-M2	SUN2000 30-40KTL-M3
Nombre d'optimiseur minimum par chaîne	4	6	6	6
Nombre d'optimiseur maximum par chaîne	25	35	35	25
Puissance DC maximale par chaîne	6,000 W	10,000 W	12,000 W	12,000 W

¹ La puissance nominale du module à STC ne doit pas dépasser la «puissance CC d'entrée nominale» de l'optimiseur de puissance. Les modules avec une puissance jusqu'à + 5% de tolérance de puissance sont acceptables.

² L'optimiseur de puissance est contourné lorsque celui-ci est en défaut.

³ La tension de sortie de l'optimiseur de puissance est de 0V lorsque l'onduleur est à l'arrêt.

LUNA 2000 Batterie



Plus d'énergie disponible

100% de profondeur de décharge
Optimisation d'énergie au niveau module



Investissement flexible

Design modulaire de 5kWh,
Et évolutif de 5 à 30 kWh



Sécurité & Fiabilité

Cellules Lithium-Fer-Phosphate (LFP)
Module d'extinction intégré



Installation facile

Module de puissance: 12 kg
Module batterie: 50kg



Mise en service rapide

Détection automatique par APP

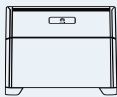
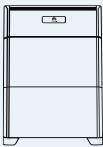
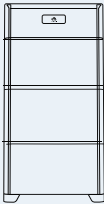


Compatibilité parfaite

Compatible avec les gammes
SUN2000 2~6KTL-L1 et 3~10KTL-M1

LUNA2000-5/10/15-S0

Spécifications techniques

	LUNA2000-5-S0	LUNA2000-10-S0	LUNA2000-15-S0
Spécifications techniques			

Performance			
Module de puissance	LUNA2000-5KW-C0		
Nombre de module de puissance	1		
Module de batterie	LUNA2000-5-E0		
Energie du module de batterie	5 kWh		
Nombre de module de batterie	1	2	3
Energie disponible ¹	5 kWh	10 kWh	15 kWh
Puissance de sortie max.	2.5 kW	5 kW	5 kW
Puissance de sortie crête	3.5 kW, 10 s	7 kW, 10 s	7 kW, 10 s
Tension nominale (système monophasé)	450 V		
Plage de tension (système monophasé)	350 – 560 V		
Tension nominale (système triphasé)	600 V		
Plage de tension (système triphasé)	600 – 980 V		

Communication	
Affichage	Indicateur du niveau de charge, Affichage LED
Communication	RS485 / CAN (seulement pour connexion en parallèle)

Caractéristiques générales			
Dimension (L*I*H)	670 * 150 * 600 mm	670 * 150 * 960 mm	670 * 150 * 1320 mm
Poids (Support au sol inclus)	63.8 kg	113.8 kg	163.8 kg
Dimension module de puissance (L*I*H)	670 * 150 * 240 mm		
Poids module de puissance	12 kg		
Dimension module batterie (L*I*H)	670 * 150 * 360 mm		
Poids module batterie	50 kg ²		
Installation	Support au sol (standard), Support mural (optionnel)		
Température de fonctionnement	-20°C ~ + 55°C ³		
Altitude de fonctionnement	0 - 4,000 m (13,123 ft.) (Déclassement au delà de 2,000 m)		
Environnement	Intérieur / Extérieur ⁴		
Humidité relative	5% ~ 95%		
Refroidissement	Convection naturelle		
Indice de protection	IP 66		
Bruit	<29 dB ⁵		
Technologie des cellules	Lithium Fer Phosphate (LiFePO4)		
Nb de batteries cumulables	Max 2 systèmes en parallèle		
Onduleurs compatibles	SUN2000-2/3/3.68/4/4.6/5/6KTL-L1, SUN2000-3/4/5/6/8/10KTL-M0 ⁶ , SUN2000-3/4/5/6/8/10KTL-M1		

Compatibilité (autres disponibles sur demande)	
Certificats	CE, RCM, CEC, VDE2510-50, IEC62619, IEC 60730, UN38.3

Commande et produits délivrables	
Commande des produits ⁷	LUNA2000-5KW-C0, LUNA2000-5-E0, LUNA2000 Support mural

1. Conditions d'essai : profondeur de 100% de décharge (charge et décharge du taux 0.2C à 25 au début de la vie Si aucun module PV n'est installé ou le système n'a pas détecté la lumière du soleil pendant au moins 24 heures, l'extrémité minimum de SOC de rejet est de 15%.

2. Le poids du module de batterie est soumis au produit réel, avec une tolérance de ±3%

3. Se référer à la lettre de garantie de la batterie pour l'application conditionnelle

4. Une installation incorrecte du système de stockage peut compromettre la garantie du produit et la sécurité de fonctionnement. Veuillez suivre le manuel d'utilisation lors de l'installation, de l'utilisation et de la maintenance du système de stockage.

5. Niveau sonore (typique) : <29 dB (A) @1m, 30 °C, sous tension et fonctionnement stable pendant 2 heures

6. Veuillez contacter l'ingénieur local pour la compatibilité entre le SUN2000 3/4/5/6/8/10KTL M0 et le LUNA2000.

7. Le système de stockage est commandé et livré sous la forme d'un module de puissance (C0) et d'un module de batterie (E0) séparément avec la quantité correspondante.



Simple

Détection et commutation automatiques



Fiable

Fournit une alimentation de secours fiable



Recharge solaire

Recharge de la batterie en cas de coupure

Spécifications techniques	Backup Box-B0	Backup Box-B1
Sortie (sur réseau)		
Connexion au réseau	Monophasée	Triphasée
Tension nominale	220 V/230 V	380 V/400 V
Fréquence AC	50 Hz/60 Hz	
Plage de tension de sortie AC	198 V à 253 V	342 V à 440 V
Sortie AC (de secours)		
Connexion de charge	Monophasée	Monophasée
Tension nominale	220 V/230 V	220 V/230 V
Fréquence CA	50 Hz/60 Hz	
Puissance apparente max.	5 000 VA	3 300 VA
Courant de sortie maximal	22,7 A	15,2 A
Temps de basculement	< 3 s	
Entrée AC (onduleur)		
Tension nominale	220 V/230 V	380 V/400 V
Fréquence AC	50 Hz/60 Hz	
Onduleurs compatibles	SUN2000-2/3/3.68/4/4.6/5/6KTL-L1	SUN2000-3/4/5/6/8/10 KTL-M1
Spécifications générales		
Plage de température de service	-20 °C à +45 °C (-4 °F à 113 °F)	
Plage d'humidité relative	0 % RH à 100 % RH	
Dimensions (L x H x P)	400 x 350 x 130 mm (15,8 x 13,8 x 5,1 pouces)	
Poids	11 kg	
Indice de protection	IP 65	

Véhicule électrique

Borne de recharge



Monophasée

7.4

 kW/32 A

SCharger-7KS-S0

Triphasée

22

 kW/32 A

SCharger-22KT-S0



Energie Solaire¹

Rechargez votre VE depuis l'énergie solaire produite par vos panneaux



Changement de phase auto²

Changement automatique entre monophasé et triphasé



Authentification

Bluetooth, RFID et APP



Puissance de charge dynamique

Détection et ajustement automatique
Evite les surcharges



Une seule APP

Contrôlez tout l'écosystème depuis la même application (PV+Batterie+VE)



Installation rapide

Installation en 16 minutes
Maintenance sans câblage

Smart Charger
Spécifications techniques

Spécifications techniques	SCharger-7KS-S0	SCharger-22KT-S0
Entrées et sorties		
Puissance de charge (configurable)	1.4 kW to 7.4 kW	1.4 kW ³ to 22 kW
Tension nominale	230 V (1-phase) ± 20%	400 V (3-phase) ± 20%
Courant nominal (configurable)	6–32 A (1-phase)	6–32 A (3-phase ou 1-phase)
Fréquence nominale	50 Hz/60 Hz ± 1 Hz	
Prise	Type 2	
Section de câble	Jusqu'à 10 mm ²	
Régime de neutre	TN, TT, IT	TN, TT
Interface utilisateur et communication		
Protocole	Modbus TCP	
Communication	Wi-Fi/Ethernet	
Interface utilisateur	WRGB LED, App	
Authentification	RFID (ISO-14443-A), App, Bluetooth	
Suivi et contrôle à distance	App	
Modes de fonctionnement	Priorité à la recharge par PV Charge programmée Charge normale	
Protections		
Protection du câble	Vérouillage électronique via App	
Dispositif différentiel résiduel (DDR)	Type A(30mA) + DC 6 mA intégré (IEC 62955 & IEC 61008-1)	
Classe d'inflammabilité	UL94	
Protection surintensité	IEC 61851-1	
Protection surtempérature	Oui	
Parafoudre	Type II	
Spécifications générales		
Plage de température de fonctionnement	-35°C to +45°C	-35°C to +40°C @ 32A -35°C to +50°C @ 16A
Environnement	Intérieur/Extérieur	
Température de stockage	-40°C to +70°C	
Humidité relative	5% RH–95% RH	
Altitude	≤ 2000 m (déclassement entre 2000–4000m)	
Dimensions (L x H x P)	180 mm x 335 mm x 145 mm	
Poids	3 kg	3.1 kg
Mode d'installation	Mural	
Indice de protection	IP54	
Indice de protection mécanique	IK10	
Consommation en veille	< 6 W	
Normes et standards (Plus disponible sur demande)		
Normes	EN 61851-1 2019, IEC 62955:2018, IEC 61008-1 2010, IEC/EN 62196-1	
Autres		
Accessoires	2 cartes RFID	

*1 Actuellement disponible en version beta uniquement

*2 Disponible en mode Priorité à la recharge PV

*3 1.4 kW pour charge 1-phase et 4.2 kW pour charge 3-Phase

Version FR No.:23-(20230403)

Smart Dongle-WLAN-FE



Facile

Support Plug & Play
Soutien max. 10 appareils



Intelligent

Communication WLAN et Fast Ethernet (FE)
Supporte le système de surveillance tiers ¹



Fiable

IP65
Reconnexion auto

Spécifications techniques	SDongleA-05
Données générales	
Max. Appareils pris en charge	10
Max. Onduleurs pris en charge	10
Interface de connexion	USB
Interface Ethernet	10/100M Ethernet
Installation	Plug-and-play
Indicateur	LED
Dimensions (L x H x P)	146 x 48 x 33 mm
Poids	90 g
Degré de protection	IP65
Consommation électrique (typique)	2.5 W
Mode de fonctionnement	STA
Algorithme de cryptage	Mécanisme de chiffrement: WcA/WcA2 Cryptage: TKIP/CCMP/AES
Paramètres sans fil	
Standards et fréquences supportées	802.11b/g/n (2.412G—2.484G)
Environnement de travail	
Plage de température de fonctionnement	-30 °C to +65 °C
Humidité relative de fonctionnement	5 - 95% RH
Plage de température de stockage	-40°C to +70°C
Max. altitude de fonctionnement	4,000 m
Conformité aux normes (plus disponible sur demande)	
Certification	SRRC, CE, RCM
Onduleurs compatibles	
Modèles d'onduleurs compatibles	SUN2000-2/3/3.68/4/4.6/5/6KTL-L1 SUN2000-3/4/5/6/8/10KTL-M1 SUN2000-12/15/17/20KTL-M2 SUN2000-12/15/17/20/25KTL-M5 SUN2000-30/36/40/50KTL-M3 SUN2000-100/115KTL-M2

*1: Le système de gestion tiers doit faire correspondre le protocole de communication avec Huawei Smart Dongle.

Smart Dongle-4G



Facile

Support Plug & Play
Supporte max. 10 appareils



Intelligent

4G communication ¹
Supporte le système de surveillance tiers ²



Fiable

IP65
Reconnexion auto

Spécifications techniques	SDongleB-06-EU
Données générales	
Max. Appareils pris en charge	10
Max. Onduleurs pris en charge	10
Interface de connexion	USB
Installation	Plug-and-play
Indicateur	Indicateur LED
Dimensions (L x H x P)	162 x 48 x 28 mm
Degré de protection	IP65
Consommation électrique (typique)	3.5 W
Paramètres sans fil	
Type de carte sim	mini-sim (15 mm x 25 mm)
Standard et fréquences supportées ³	LTE-FDD : B1/B3/B7/B8/B20/B28 LTE-TDD : B38/B40/B41 GSM : 850/900/1800/1900MHz
Mode de fonctionnement Wi-fi	AP
Standard et fréquences supportées	802.11b/g/n (2.412G—2.484G)
Environnement de travail	
Plage de température de fonctionnement	-30 °C ~ +65 °C
Humidité relative de fonctionnement	5 - 95% RH
Plage de température de stockage	-40°C ~ +70°C
Max. altitude de fonctionnement	4,000 m
Conformité aux normes (plus disponible sur demande)	
Certification	CE
Onduleurs compatibles	
Modèles d'onduleurs compatible	SUN2000-2/3/3.68/4/4.6/5/6KTL-L1 SUN2000-3/4/5/6/8/10KTL-M1 SUN2000-12/15/17/20KTL-M2 SUN2000-12/15/17/20/25KTL-M5 SUN2000-30/36/40/50KTL-M3 SUN2000-60KTL-M0 SUN2000-100KTL-M1 SUN2000-100/115KTL-M2

^{*1} Pour assurer une transmission de données stable, Huawei suggère d'installer le dongle 4G dans les zones à signal mobile stable (signal 2G ≥ 4 barres, signal 3G / 4G ≥ 3 barres)

^{*2} Le système de gestion tiers doit faire correspondre le protocole de communication avec Huawei SmartDongle

^{*3} Pour plus de détails sur les standards et fréquences supportées, veuillez contacter les distributeurs locaux

Compteur intelligent



Précis

Précision de mesure: classe 1



Simple et Facile

Écran LCD, facile à régler et à vérifier



Écologique

Consommation d'énergie totale ≤ 1 W

Spécifications techniques	DDSU666-H	DTSU666-H 100A	DTSU666-H 250A/50mA
Données générales			
Dimensions (L x P x H)	100 x 36 x 65.5 mm	100 x 72 x 65.5 mm	100 x 72 x 65.5 mm
Type d'installation	DIN35 Rail		
Poids (câbles inclus)	1.2 kg	1.5 kg	1.5 kg
Alimentation			
Type de réseau électrique	1P2W	3P4W	3P4W
Tension d'entrée	176 Vac ~ 288 Vac		
Consommation d'énergie	≤ 0.8 W	≤ 1 W	≤ 1 W
Plage de mesure			
Tension de ligne	/	304 Vac ~ 499 Vac	304 Vac ~ 499 Vac
Tension de phase	176 Vac ~ 288 Vac		
Courant	0 ~ 100 A	0 ~ 100 A	0 ~ 250 A
Précision de mesure			
Tension	± 0.5 %		
Actuel / Électricité / Énergie	± 1 %		
Fréquence	± 0.01 Hz		
Communication			
Interface	RS485		
Débit de transmission	9,600 bps		
Protocole de communication	Modbus-RTU		
Environment			
Température de fonctionnement	-25 °C ~ 60 °C		
Température de stockage	-40 °C ~ 70 °C		
Humidité en fonctionnement	5 %RH ~ 95 %RH (sans condensation)		
Autres			
Accessoires	Câble RS485 (10 m)		
	1 CT 100 A / 40 mA (5 m)	3 CT 100 A / 40 mA (5 m)	3 CT 250 A / 50 mA (5 m)

Compteur intelligent



Précis

Précision de mesure: classe 1



Simple et Facile

Écran LCD, facile à régler et à vérifier



Écologique

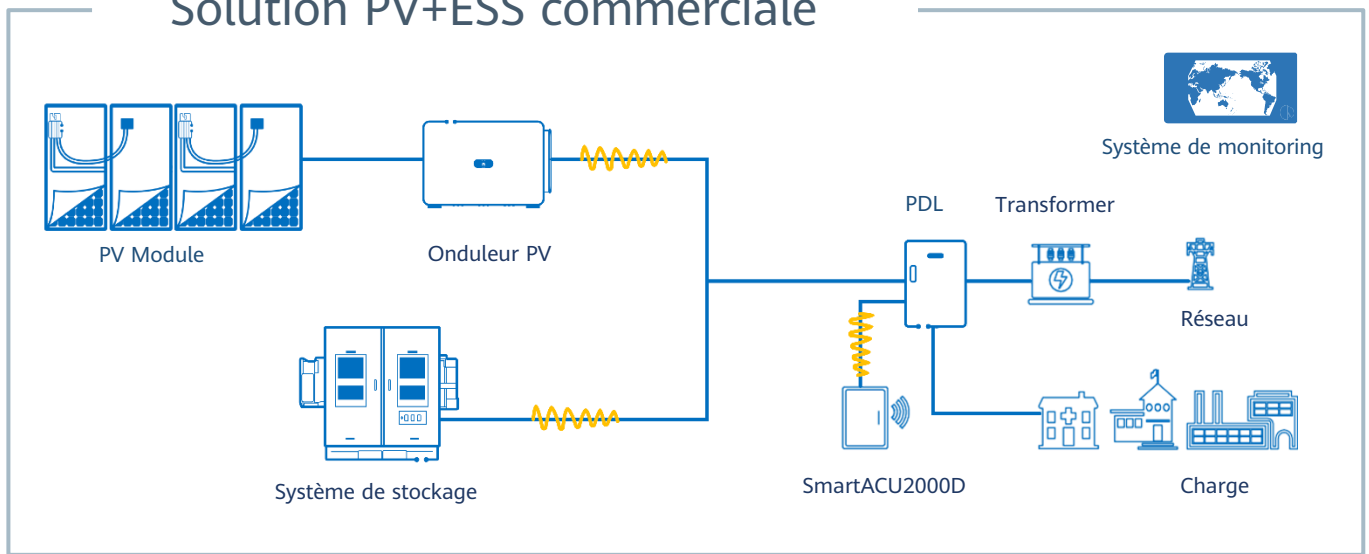
Consommation d'énergie totale ≤ 1.5 W

Spécifications techniques	DTSU666-HW/YDS60-80
Données générales	
Dimensions (L x P x H)	100 x 72 x 80 mm
Type d'installation	DIN35 Rail
Poids (câbles inclus)	0.5 kg
Alimentation	
Type de réseau électrique	3P4W / 3P3W
Tension d'entrée	90 ~ 500 Vac
Consommation d'énergie	≤ 1.5 W
Plage de mesure	
Tension de ligne	90 Vac ~ 1000 Vac (> 500 avec pince ampèremétrique externe) ¹
Tension de phase	52 ~ 577 Vac
Courant	0 ~ 80 A (>80A avec pince ampèremétrique externe) ²
Précision de mesure	
Tension	± 0.5 %
Actuel / Électricité / Énergie	± 1 %
Fréquence	± 0.01 Hz
Communication	
Interface	RS485
Débit de transmission	4800/9600/19200/115200 (9600 bps par défaut)
Protocole de communication	Modbus-RTU
Environment	
Température de fonctionnement	-25 °C ~ 60 °C
Température de stockage	-40 °C ~ 70 °C
Humidité en fonctionnement	5 %RH ~ 95 %RH (sans condensation)
Autres	
Accessoires	Câble RS485 (10 m)

^{*1} La tension du secondaire de la pince ampèremétrique doit être de 100V. Et la précision doit être au minimum de classe 0.5

^{*2} Le courant du secondaire de la pince ampèremétrique doit être de 1A ou 5A. Et la précision doit être au minimum de classe 0.5

Solution PV+ESS commerciale



Sécurité et fiabilité

AFCI Niveau 4, en avance sur l'industrie

Rapid shutdown

4 niveaux de protection stockage

Performances supérieures

2 chaînes/MPPT – Plus de productible

PID recovery intégré, pour de meilleures performances

Smart O&M

Conception sans fusibles, ni pièces à usure rapides

Diagnostic en un clic de la courbe I-V pour détecter les défauts modules



SUN2000 12~25KTL-M5 Onduleur PV



Sécurité active

Protection active contre les arcs
boosté par IA



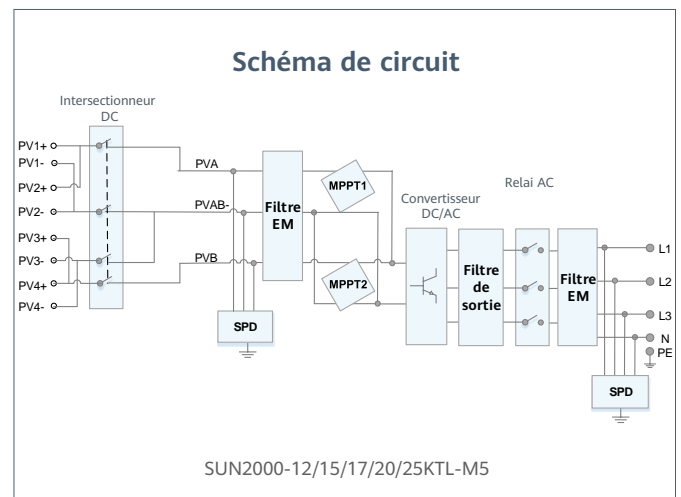
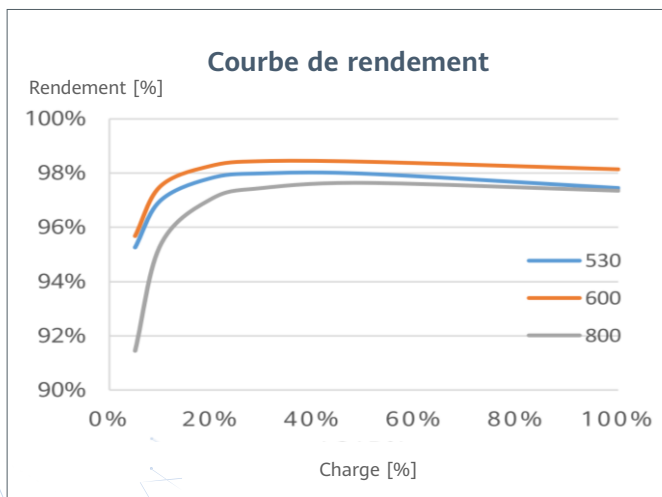
Des rendements plus élevés

Jusqu'à 30% d'énergie en plus avec optimiseur



Communication flexible

WLAN, Fast Ethernet, 4G
Communication prise en charge



SUN2000-12/15/17/20/25KTL-M5
Spécifications Techniques

Spécifications techniques	SUN2000 -12KTL-M5	SUN2000 -15KTL-M5	SUN2000 -17KTL-M5	SUN2000 -20KTL-M5	SUN2000 -25KTL-M5
---------------------------	----------------------	----------------------	----------------------	----------------------	----------------------

Rendement					
Rendement max.	98.40%	98.4%	98.4%	98.4%	98.4%
Rendement EU	97.9%	98.0%	98.1%	98.1%	98.2%

Entrée					
Puissance DC max. recommandée. ¹	18,000 Wc	22,500 Wc	25,500 Wc	30,000 Wc	37500 Wc
Tension d'entrée max. ²	1100 V				
Plage de tension de fonctionnement ³	370V~800V	410V~800V	440V~800V	480V~800V	530V~800V
Tension de démarrage	200 V				
Tension nominale d'entrée	600 V				
Courant d'entrée max. par MPPT	30 A par MMPT / 20A par entrée				
Courant de court-circuit max par MPPT	40 A				
Nombre de trackers MPP	2				
Nombre max. d'entrées par MPPT	2				

Sortie					
Connexion au réseau	Triphasée				
Puissance nominale	12,000 W	15,000 W	17,000 W	20,000 W	25,000 W
Puissance apparente maximale	13,200 VA	16,500 VA	18,700 VA	22,000 VA	27,500 VA
Tension nominale de sortie	220 Vac / 380 Vac, 230 Vac / 400 Vac, 239.6Vac / 415Vac, 3W + N + PE				
Fréquence nominale AC	50 Hz / 60 Hz				
Courant de sortie maximal	18.2A/380Vac 17.3A/400Vac 16.7A/415Vac	25.2A/380Vac 23.9A/400Vac 23.1A/415Vac	28.6A/380Vac 27.1A/400Vac 26.1A/415Vac	33.6A/380Vac 31.9A/400Vac 30.8A/415Vac	42.0A/380Vac 39.9A/400Vac 38.5A/415Vac
Facteur de puissance réglable	0.8 capacitif ... 0.8 inductif				
Distorsion totale d'harmonique max.	≤ 3 %				

Caractéristiques et protections	
Catégories de surtension	PV II / AC III
Dispositif de déconnexion côté entrée	Oui
Protection anti-îlotage	Oui
Protection contre la surintensité AC	Oui
Protection contre les courts-circuits AC	Oui
Protection contre la surtension AC	Oui
Protection contre l'inversion de polarité DC	Oui
Dispositif parafoudre DC	Type II
Dispositif parafoudre AC	Oui, Classe de protection compatible TYPE II selon EN / IEC 61643-11
Surveillance du courant résiduel	Oui
Détection d'arc électriques (AFCI)	Oui
Recepteur de contrôle de l'ondulation (Ripple control)	Oui
Récupération intégrée des PID ⁴	Oui

Données générales	
Plage de température de fonctionnement	-25 ~ + 60 °C
Humidité relative de fonctionnement	0 % RH ~ 100% RH
Connecteurs DC	Amphenol Helios H4
Connecteur AC	Connecteur résistant à l'eau+ cosses
Altitude de fonctionnement	0 - 4,000 m (déclassement au-dessus de 2,000 m)
Refroidissement	Convection naturelle
Écran	Voyants LED; WLAN intégré + FusionSolar App
Communication	RS485; WLAN / Ethernet via Smart Dongle-WLAN-FE (en option) 4G / 3G / 2G via Smart Dongle-4G (en option)
Poids (support de montage compris)	21 kg
Dimensions (support de montage compris)	546 x 460 x 228 mm
Indice de protection	IP66

Optimiseur PV compatible	
Optimiseur compatible (DC MBUS)	SUN2000-450W-P, SUN2000-450W-P2, SUN2000-600W-P, SUN2000-1300W-P, SUN2000-1100W-P

Conformité aux normes (plus disponible sur demande)	
Sécurité	EN/IEC 62109-1, EN/IEC 62109-2
Normes de connexion au réseau	G98, G99, EN 50438, EN50549, CEI 0-21, CEI 0-16, VDE-AR-N-4105, VDE-AR-N-4110, AS 4777, C10/11, ABNT, UTE C15-712, RD 1699, RD 661, PO 12.3, TOR D4, IEC61727, IEC62116, DEWA

¹ La puissance PV d'entrée maximale de l'onduleur est de 40 000 Wc lorsque les chaînes longues sont conçues et entièrement connectées avec les optimiseurs de puissance SUN2000-450W-P.

² La tension d'entrée maximale est la limite supérieure de la tension continue. Toute tension CC d'entrée plus élevée endommagerait probablement l'onduleur.

³ Toute tension d'entrée CC en dehors de la plage de tension de fonctionnement peut entraîner un dysfonctionnement de l'onduleur.

⁴ SUN2000-12-20KTL-M2 augmente le potentiel entre PV-sol et -au-dessus de zéro grâce à la fonction de récupération intégrée PID pour récupérer la dégradation du module à partir de PID. Les types de modules pris en charge comprennent: type P (mono, poly)

⁵ <10 W lorsque la fonction de récupération PID est activée.

SUN2000-30/36/40KTL-M3 Onduleur PV



Intelligence

Monitoring intelligent 8 strings
PV



Rendement

Rendement max 98.7%



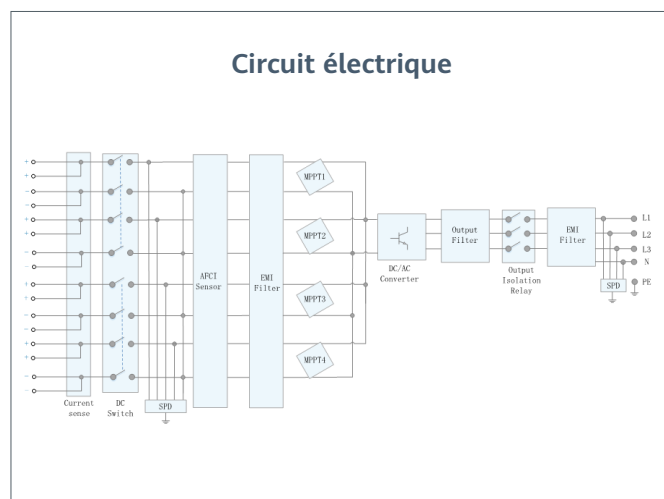
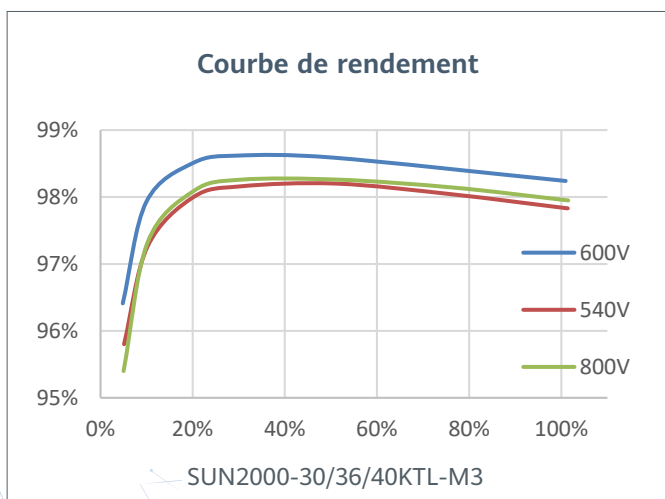
Sécurité

Design sans fusible



Fiabilité

Parafoudres type II DC & AC



SUN2000-30/36/40KTL-M3
Spécifications techniques

Spécifications techniques	SUN2000-30KTL-M3	SUN2000-36KTL-M3	SUN2000-40KTL-M3
---------------------------	------------------	------------------	------------------

Rendement	
Rendement max	98.7%
Rendement européen	98.4%

Entrée	
Tension d'entrée max ¹	1,100 V
Courant max par MPPT	27 A
Courant de court-circuit max par MPPT	40 A
Tension de démarrage	200 V
Plage de tension de fonctionnement MPPT ²	200 V ~ 1000 V
Tension d'entrée nominale	600 V
Nombre d'entrée	8
Nombre de MPPT	4

Sortie			
Puissance active nominale	30,000 W	36,000 W	40,000 W
Puissance apparente max	33,000 VA	40,000 VA	44,000 VA
Tension de sortie nominale	230 Vac / 400 Vac, 3W/N+PE		
Fréquence réseau nominale	50 Hz / 60 Hz		
Courant de sortie nominal	43.3 A	52.0 A	57.8 A
Courant de sortie max	47.9 A	58.0 A	63.8 A
Facteur de puissance modifiable	0.8 capacitif ... 0.8 inductif		
Taux de distorsion harmonique max	< 3%		

Protections	
Dispositif de déconnexion côté entrée	Oui
Protection anti îlotage	Oui
Protection sur-intensité AC	Oui
Protection inversion de polarité DC	Oui
Surveillance de défaut des strings PV	Oui
Parafoudre DC	Oui (type II)
Parafoudre AC	Oui (type II)
Détection résistance d'isolement DC	Oui
Unité de surveillance du courant résiduel (RCMU)	Oui
Protection contre les arcs électriques (AFCI)	Oui
Réception signaux tarifaire	Oui
Récupération PID intégrée ³	Oui

Communication	
Affichage	Indicateurs LED, WLAN intégré + APP FusionSolar
RS485	Oui
Clé de communication	WLAN/Ethernet via Smart Dongle-WLAN-FE (Optional) 4G / 3G / 2G via Smart Dongle-4G (Optional)
Communication MBUS	Oui (Isolation galvanique avec le réseau requise)

Données générales	
Dimensions (W x H x D)	640 x 530 x 270 mm
Poids (plaque de montage incluse)	43 kg
Niveau de bruit	< 46 dB
Plage de température de fonctionnement	-25 ~ + 60 °C
Méthode de ventilation	Convection naturelle
Altitude de fonctionnement max	0 - 4,000 m
Humidité relative	0% RH ~ 100% RH
Connecteurs DC	Amphenol Helios H4
Connecteur AC	Connecteur résistant à l'eau+ cosses
Degré de protection	IP 66
Topologie	Sans transformateur
Consommation nocturne	≤ 5.5W

Compatibilité optimiseurs	
Optimiseur compatible MBUS DC	SUN2000-450W-P, SUN2000-450W-P2, SUN2000-600W-P, SUN2000-1300W-P, SUN2000-1100W-P

Conformité	
Sécurité	EN 62109-1/-2, IEC 62109-1/-2, EN 50530, IEC 62116, IEC 60068, IEC 61683
Connexion réseau électrique	IEC 61727, VDE-AR-N4105, VDE 0126-1-1, BDEW, G59/3, UTE C 15-712-1, CEI 0-16, CEI 0-21, RD 661, RD 1699, P.O. 12.3,RD 413, EN-50438-Turkey, EN-50438-Ireland, C10/11, MEA, Resolution No.7, NRS 097-2-1, AS/NZS 4777.2, DEWA

1. La tension d'entrée max est la limite à ne pas dépasser. Toute tension DC supérieure peut endommager l'onduleur.
2. Toute tension DC supérieure à la plage de tension de fonctionnement peut engendrer un fonctionnement anormal de l'onduleur.
3. SUN2000-30~40KTL-M3 élève le potentiel entre PV- et la terre au-dessus de zéro par la fonctionnalité de récupération PID afin de réparer la dégradation des modules par phénomène PID. Les modules supportés: type-P (mono, poly), type-N (nPERT, HIT)

SUN2000-50KTL-M3 Onduleur PV



Intelligence

Monitoring intelligent 8 strings
PV



Rendement

Jusqu'à 30% de rendement
supplémentaires avec optimiseurs



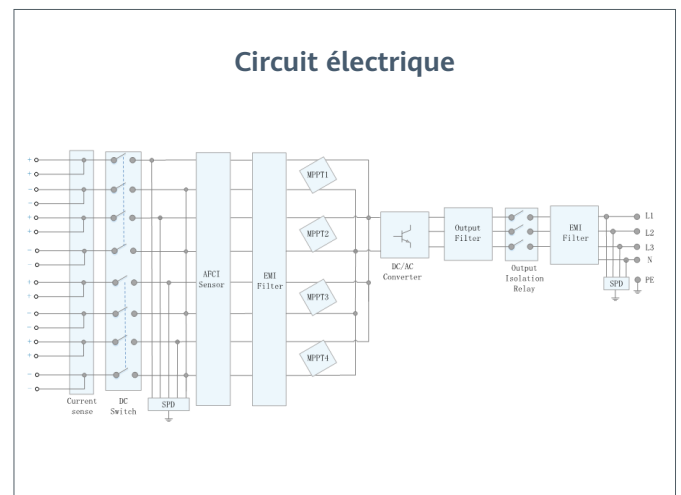
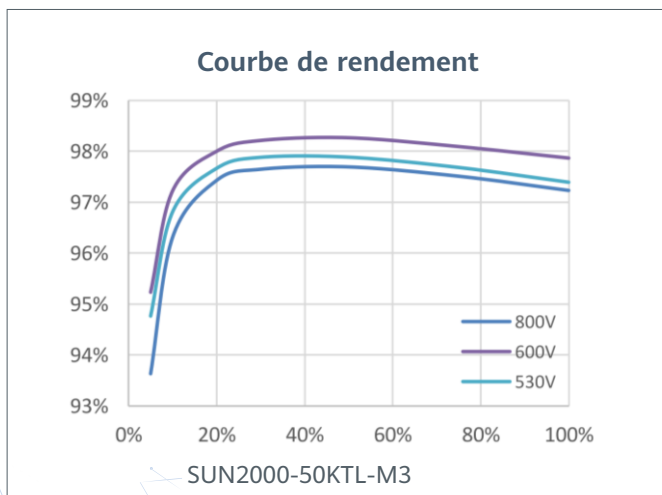
Sécurité

Parafoudres
type II DC & AC



Fiabilité

Design sans fusible



SUN2000-50KTL-M3
Spécifications techniques

Spécifications techniques	SUN2000-50KTL-M3
---------------------------	------------------

Rendement	
Rendement max	98.5%
Rendement européen	98.0%

Entrée	
Tension d'entrée max ¹	1,100 V
Courant max par MPPT	30 A par MPPT / 20 A par entrée
Courant de court-circuit max par MPPT	40 A
Tension de démarrage	200 V
Plage de tension de fonctionnement MPPT ²	200 V ~ 1000 V
Tension d'entrée nominale	600 V
Nombre d'entrée	8
Nombre de MPPT	4

Sortie	
Puissance active nominale	50,000 W
Puissance apparente max	55,000 VA
Tension de sortie nominale	400 Vac / 480 Vac, 3W+N+PE
Fréquence réseau nominale	50 Hz / 60 Hz
Courant de sortie nominal	72.2 A @400Vac, 60.1 A @ 480Vac
Courant de sortie max	79.8 A @400Vac, 66.5 A @ 480Vac
Facteur de puissance modifiable	0.8 capacitif ... 0.8 inductif
Taux de distorsion harmonique max	< 3%

Protections	
Dispositif de déconnection côté entrée	Oui
Protection anti îlotage	Oui
Protection sur-intensité AC	Oui
Protection inversion de polarité DC	Oui
Surveillance de défaut des strings PV	Oui
Parafoudre DC	Oui (type II)
Parafoudre AC	Oui (type II)
Détection résistance d'isolement DC	Oui
Unité de surveillance du courant résiduel (RCMU)	Oui
Protection contre les arcs électriques (AFCI)	Oui
Réception signaux tarifaire	Oui
Récupération PID intégrée ³	Oui

Communication	
Affichage	Indicateurs LED, WLAN intégré + APP FusionSolar
RS485	Oui
Clé de communication	WLAN/Ethernet via Smart Dongle-WLAN-FE (Optional) 4G / 3G / 2G via Smart Dongle-4G (Optional)
Communication MBUS	Oui (Isolation galvanique avec le réseau require)

Données générales	
Dimensions (W x H x D)	640 x 530 x 270 mm
Poids (plaque de montage incluse)	49 kg
Plage de température de fonctionnement	-25 ~ + 60 °C
Méthode de ventilation	Refroidissement intelligent
Altitude de fonctionnement max	0 - 4,000 m
Humidité relative	0% RH ~ 100% RH
Connecteurs DC	Amphenol Helios H4
Connecteur AC	Connecteur résistant à l'eau+ cosses
Degré de protection	IP 66
Topologie	Sans transformateur
Consommation nocturne	≤ 5.5W

Compatibilité optimiseurs	
Optimiseur compatible MBUS DC	SUN2000-1300W-P, SUN2000-1100W-P

Conformité	
Sécurité	EN 62109-1/-2, IEC 62109-1/-2, EN 50530, IEC 62116, IEC 60068, IEC 61683
Connexion réseau électrique	IEC 61727, VDE-AR-N4105, VDE 0126-1-1, BDEW, G59/3, UTE C 15-712-1, CEI 0-16, CEI 0-21, RD 661, RD 1699, P.O. 12.3,RD 413, EN-50438-Turkey, EN-50438-Ireland, C10/11, MEA, Resolution No.7, NRS 097-2-1, AS/NZS 4777.2, DEWA

1. La tension d'entrée max est la limite à ne pas dépasser. Toute tension DC supérieure peut endommager l'onduleur.
 2. Toute tension DC supérieure à la plage de tension de fonctionnement peut engendrer un fonctionnement anormal de l'onduleur.
 3. SUN2000-30~40KTL-M3 élève le potentiel entre PV- et la terre au-dessus de zéro par la fonctionnalité de récupération PID afin de réparer la dégradation des modules par phénomène PID. Les modules supportés: type-P (mono, poly), type-N (nPERT, HIT)

MERC-I 100/1300W-P (2in1)

Contrôleur de module intelligent



Conception de longues chaînes



Jusqu'à 20A, compatible avec tous les modules PV



< 5s
Reconnaissance automatique



Détection de la température



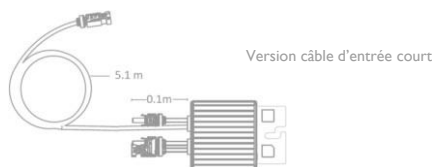
Tension de sécurité à 1V
Arrêt du courant rapide



Localisation des défauts d'arcs

Spécifications techniques	MERC-1100W-P	MERC-1300W-P
Entrée		
Puissance DC nominale ¹	1100 W	1300 W
Tension d'entrée max	125 V	
Plage de tension de fonctionnement	12.5 – 105 V	
Courant de court-circuit (Isc)	20 A	
Rendement max	99.5 %	
Rendement EU	99.0 %	
Catégorie de surtension	II	
Sortie		
Tension de sortie	80 V	
Courant de sortie max	22 A	
Circuit bypass ²	Yes	
Tension de sécurité par contrôleur ³	1 V	
Conformité		
Sécurité	IEC62109-1 (class II safety)	
RoHS	Oui	
Données		
Dimensions (W x H x D)	149 mm x 104 mm x 49 mm (5.9 in. x 4.1 in. x 2.0 in.)	
Poids (Câbles inclus)	1.05 kg (2.2 lb.)	
Pièces d'installation (optionel)	Plaque de montage, Boulon en T	
Connecteur d'entrée	MC4	
Longueur câble entrée	0.1 m (Version câble court) ⁴	
Connecteur de sortie	MC4	
Longueur câble de sortie	0.1 m (+), 5.1 m (-) (Version câble long) ⁴	
Plage de température / Plage d'humidité	-40°C to +85°C 5/ 0%-100% RH	
Indice de protection	IP68	
Onduleurs compatibles	SUN2000-12/15/17/20KTL-M2 SUN2000-12/15/17/20/23/25KTL-M5 SUN2000-30/36/40KTL-M3 SUN2000-50KTL-M3	

Configuration de la chaîne PV <i>*MERC-I 100/I 300W-P ne supporte qu'une configuration totale</i>	SUN2000-12-20KTL-M2		SUN2000-12-25KTL-M5		SUN2000-30-40KTL-M3		SUN2000-50KTL-M3
	Nombre d'optimiseurs minimum par chaîne PV	6		6		6	
Nombre d'optimiseurs maximum par chaîne PV	25		25		25		20
Nombre de chaînes recommandées par onduleur <i>* Seulement une chaîne peut être configurée par MPPT. * Un ratio DC/AC de 1.0 à 1.3 est recommandé. Pour d'autres ratios, référez-vous au manuel utilisateur.</i>	12KTL	15-20KTL	12KTL	15-25KTL	30/36KTL	40KTL	4
	1	2	1	2	3	4	
Puissance maximum par chaîne PV <i>* Il est recommandé d'avoir des chaînes PV de capacités équivalentes. La différence de capacité entre 2 chaînes ne devrait pas excéder 2kW. Sinon, le productible sera affecté.</i>	20,000 W		20,000 W		20,000 W		20,000 W



- ^{*1} La puissance nominale des modules dans des conditions d'essai standard (STC) ne doit pas dépasser la puissance nominale d'entrée DC des optimiseurs. La puissance du module peut être 5% plus élevée que la puissance nominale de l'optimiseur.
- ^{*2} Les optimiseurs défaillants seront contournés afin que les autres optimiseurs et onduleurs ne soient pas affectés.
- ^{*3} Lorsque la sortie de l'optimiseur est en circuit ouvert ou que l'onduleur connecté à l'optimiseur est arrêté, la sortie de l'optimiseur par défaut est de 1 Vdc.
- ^{*4} Pour la version câble d'entrée court (câble d'entrée 0.1m (+/-), câble de sortie 0.1m (+), 5.1m (-), s'assurer que les câbles de module PV sont assez longs pour se connecter aux optimiseurs. Pour les module avec boîtes de jonction divisées avec un câble court, la version câble d'entrée long de l'optimiseur est disponible (câbles d'entrée: 1,3 m (+/-); câble de sortie: 0,1 m(+), 2,9 m(-) sur demande.
- ^{*5} Lorsque la température de fonctionnement de l'optimiseur est de 70 °C à 85 °C, l'optimiseur peut s'arrêter pour la protection contre la surchauffe et signaler une alarme de surchauffe. Après que la température de fonctionnement tombe à 70 °C ou moins, l'optimiseur se rétablit automatiquement sans risque de dommages.
- ^{*6} Le SUN2000-450/600W-P ne peut pas être mélangé avec le MERC-I 100/I 300W-P sous le même onduleur.
- ^{*7} La fonction de détection de température est uniquement disponible sur le câble de sortie court (0,1 m).
- ^{*8} Il est permis de connecter un seul module PV au MERC-I 100/I 300W-P.

SUN2000-100KTL-M2

Onduleur PV



10
MPP Trackers



98,8% (à 480 V)
Max. Efficacité



Gestion au niveau
des chaînes



Smart I-V Curve
Diagnostic pris en charge



MBUS
Prise en charge



Conception sans
fusible



Parafoudres
DC & AC



IP66
protection

Courbe de rendement

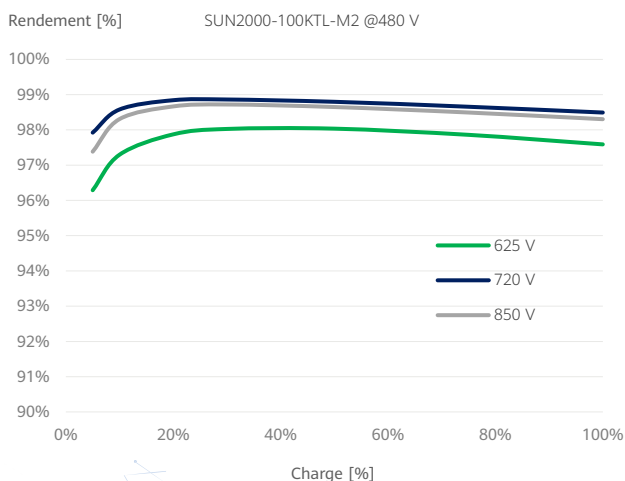
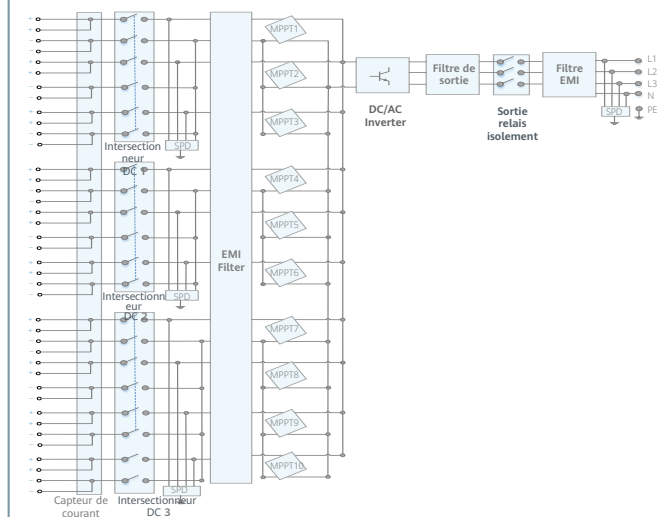


Schéma de circuit



Spécifications techniques	SUN2000-100KTL-M2
---------------------------	-------------------

Rendement	
Rendement max.	98.8% @480 V, 98.6% @400 V
Rendement EU	98.6% @480 V, 98.4% @400 V

Entrée	
Tension d'entrée max. ¹	1,100 V
Courant d'entrée max. par MPPT	30 A par MPPT ; 20A par entrée DC
Courant de court-circuit max par MPPT	40 A
Tension de démarrage	200 V
MPPT Tension de fonctionnement ²	200 V ~ 1,000 V
Tension nominale d'entrée	720 V @480 Vac, 600 V @400 Vac
Nombre d'entrées	20
Nombre de trackers MPP	10

Sortie	
Puissance active AC nominale	100,000 W
Max. Puissance apparente AC	110,000 VA
Max. Puissance active AC (cosφ = 1)	110,000 W
Tension de sortie nominale	480 V/ 400 V/ 380 V, 3W+(N)+PE
Fréquence nominale réseau AC	50 Hz / 60 Hz
Courant nominal de sortie	120.3 A @480 V, 144.4 A @400 V
Max. Courant de sortie	133.7 A @480 V, 160.4 A @400 V
Facteur de puissance réglable	0.8 capacitif ... 0.8 inductif
Distorsion totale d'harmonique max.	< 3%

Protection	
Dispositif de déconnexion côté entrée	Oui
Protection anti-îlotage	Oui
Protection contre la surintensité AC	Oui
Protection contre l'inversion de polarité DC	Oui
Surveillance des défauts de la chaîne PV	Oui
Parafoudre DC	Type II
Parafoudre AC	Type II
Détection des arcs électriques (AFCI)	Oui
Détection de résistance d'isolement DC	Oui
Surveillance du courant résiduel	Oui

Communication	
Écran	Voyants LED; WLAN + APP
RS485	Oui
USB	Oui
SmartDongle 4G	4G/3G/2GviaSmartDongle-4G(Optional)
BUS de surveillance (MBUS)	Oui (isolement galvanique requis)

Données générales	
Dimensions (L x H x P)	1,035 x 700 x 365 mm
Poids (support de montage compris)	93 kg
Plage de température de fonctionnement	-25°C ~ 60°C
Refroidissement	Refroidissement intelligent
Max. Altitude de fonctionnement	4,000 m
Humidité relative de fonctionnement	0 ~ 100%
Connecteur DC	Amphenol HH4
Connecteur CA	Terminal PG étanche + pince de terminal
Indice de protection	IP66
Topologie	Sans transformateur
Consommation nocturne	< 3.5 W

Conformité aux normes (plus disponible sur demande)	
Sécurité	EN 62109-1/-2, IEC 62109-1/-2, EN 50530, IEC 62116, IEC 61727, IEC 60068, IEC 61683
Normes de connexion au réseau	VDE-AR-N4105, EN 50549-1, EN 50549-2, RD 661, RD 1699, C10/11

¹ La tension d'entrée maximale est la limite supérieure de la tension continue. Toute tension DC d'entrée plus élevée endommagerait probablement l'onduleur.
² Toute tension d'entrée DC en dehors de la plage de tension de fonctionnement peut entraîner un dysfonctionnement de l'onduleur.

SUN2000-115KTL-M2

Onduleur PV



10
MPP Trackers



98,8% (à 480 V)
Max. Efficacité



Gestion au niveau
des chaînes



Smart I-V Curve
Diagnostic pris en charge



MBUS
Prise en charge



Sectionneur DC
intelligent



Parafoudres
DC & AC



IP66
protection

Courbe de rendement

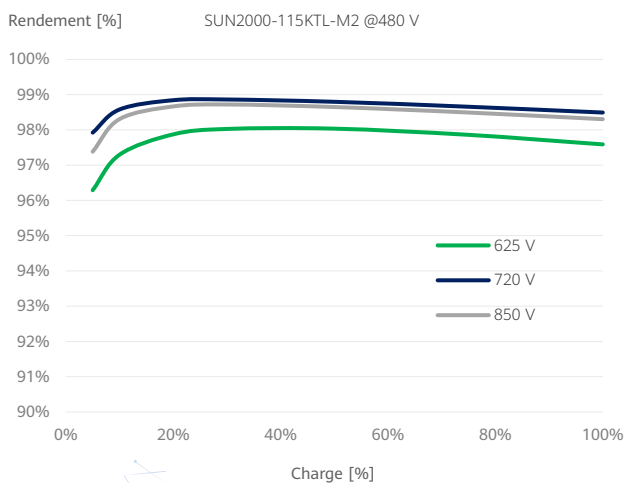
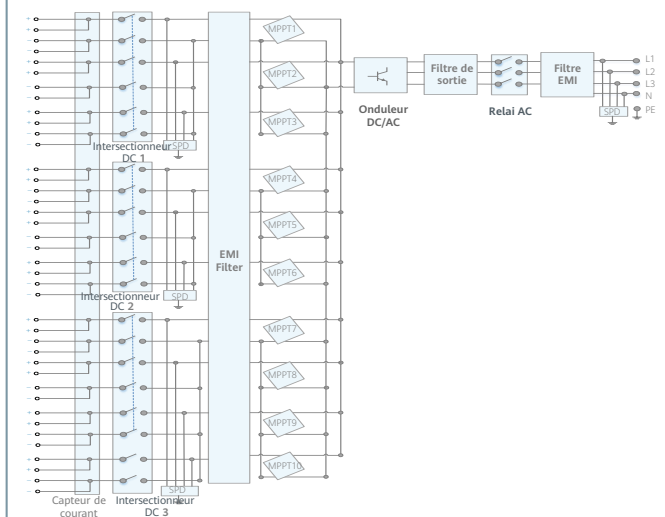


Schéma de circuit



Spécifications techniques	SUN2000-115KTL-M2
Rendement	
Rendement max.	98.8% @480 V, 98.6% @400 V
Rendement EU	98.6% @480 V, 98.4% @400 V
Entrée	
Tension d'entrée max. ¹	1,100 V
Courant d'entrée max. par MPPT	30 A par MPPT ; 20A par entrée DC
Courant de court-circuit max par MPPT	40 A
Tension de démarrage	200 V
MPPT Tension de fonctionnement ²	200 V ~ 1,000 V
Tension nominale d'entrée	720 V @480 Vac, 600 V @400 Vac
Nombre d'entrées	20
Nombre de trackers MPP	10
Sortie	
Puissance active CA nominale	115,000 W
Max. Puissance apparente AC	125,000 VA
Max. Puissance active CA (cosφ = 1)	125,000 W
Tension de sortie nominale	480 V/ 400 V, 3W+(N)+PE
Fréquence nominale réseau AC	50 Hz / 60 Hz
Courant nominal de sortie	138.4 A @480 V, 166.0 A @400 V
Max. Courant de sortie	151.9 A @480 V, 182.3 A @400 V
Facteur de puissance réglable	0.8 capacitif ... 0.8 inductif
Distorsion totale d'harmonique max.	< 3%
Protection	
Dispositif de déconnexion côté entrée	Oui
Protection anti-îlotage	Oui
Protection contre la surintensité CA	Oui
Protection contre l'inversion de polarité DC	Oui
Surveillance des défauts de la chaîne PV	Oui
Parafoudre DC	Type II
Parafoudre AC	Type II
Détection de résistance d'isolement DC	Oui
Surveillance du courant résiduel	Oui
Déconnexion intelligente des chaînes PV	Oui
Communication	
Écran	Voyants LED; WLAN + APP
RS485	Oui
USB	Oui
SmartDongle 4G	4G/3G/2G via SmartDongle-4G(Optional)
BUS de surveillance (MBUS)	Oui (isolement galvanique requis)
Données générales	
Dimensions (L x H x P)	1,035 x 700 x 365 mm
Poids (support de montage compris)	93 kg
Plage de température de fonctionnement	-25°C ~ 60°C
Refroidissement	Refroidissement intelligent
Max. Altitude de fonctionnement	4,000 m
Humidité relative de fonctionnement	0 ~ 100%
Connecteur DC	Amphenol HH4
Connecteur AC	Terminal PG étanche + pince de terminal
Indice de protection	IP66
Topologie	Sans transformateur
Consommation nocturne	< 3.5 W
Conformité aux normes (plus disponible sur demande)	
Sécurité	EN 62109-1/-2, IEC 62109-1/-2, EN 50530, IEC 62116, IEC 61727, IEC 60068, IEC 61683
Normes de connexion au réseau	VDE-AR-N4105, EN 50549-1, EN 50549-2, RD 661, RD 1699, C10/11

*1 La tension d'entrée maximale est la limite supérieure de la tension continue. Toute tension DC d'entrée plus élevée endommagerait probablement l'onduleur.

*2 Toute tension d'entrée DC en dehors de la plage de tension de fonctionnement peut entraîner un dysfonctionnement de l'onduleur.



Intelligent

Supporte le zéro export



Simple

Facile à installer



Fiable

Amélioration de la sécurité par parafoudre interne

Spécifications techniques	SmartLogger3000A03EU	SmartLogger3000A01EU
Gestion d'appareils		
Nombre max de périphériques	80	
Interface de Communication		
WAN	WAN x 1, 10 / 100 / 1000 Mbps	
LAN	LAN x 1, 10 / 100 / 1000 Mbps	
RS485	COM x 3, 1200 / 2400 / 4800 / 9600 / 19200 / 115200 bps, 1000 m	
MBUS	MBUS x 1, 115.2 kbps, Compatible avec PLC	Pas de support
2G / 3G / 4G ¹	LTE(FDD) : B1,B2,B3,B4,B5,B7,B8,B20 DC-HSPA+/HSPA+/HSPA/UMTS : 850/900/1900/2100 MHz GSM/GPRS/EDGE: 850/900/1800/1900 MHz ²	
Numérique / analogique entrée / sortie	DI x 4, DO x 2, AI x 4	
DO actif	12V, 100mA (connexion avec relais, capteur)	
Protocole de communication		
Ethernet	Modbus-TCP, IEC 60870-5-104	
RS485	Modbus-RTU, IEC 60870-5-103 (norme), DL / T645	
Interaction		
LED	Indicateur LED x 3 – RUN, ALM, 4G	
WEB	WEB intégré	
USB	USB 2.0 x 1	
APP	Communication par WLAN pour la mise en service	
Environnement		
Température de fonctionnement	-40°C ~ 60°C	
Température de stockage	-40°C ~ 70°C	
Humidité relative (sans condensation)	5% ~ 95%	
Altitude max de fonctionnement	4,000 m	
Électrique		
Alimentation AC	100 V ~ 240 V, 50 Hz / 60 Hz	
Alimentation DC	12 V / 24 V	
Consommation d'énergie	Normale 8 W, Max. 15 W	
Données générales		
Dimensions (L x H x P)	225 x 160 x 44 mm (sans plaque et antenne)	
Poids	2 kg	
Indice de protection	IP20	
Options d'installation	Montage mural, montage sur rail DIN, montage sur table	

*1: Lors de la mise en place d'une boîte métallique, une antenne étendue sera nécessaire.

*2: Pour la liste des transporteurs recommandés et des détails sur les fréquences prises en charge, veuillez contacter les distributeurs locaux.

LUNA2000-200KWH-2H1

Système de stockage



Plus d'énergie



Maintenance facile



Fiable et sécurisée

Spécifications techniques

Configuration batterie	12S1P
Capacité maximum du système de stockage	193.5 kWh
Puissance nominale	100 kW
Dimensions (W x H x D), incluant convertisseur DC/DC et PCS	2570mm×2135mm×1200mm
Dimensions (W x H x D)	1810mm×2135mm×1200mm
Poids (Incluant les modules batteries)	≤2950kg
Poids (hors module batterie)	≤1070kg
Plage de température de fonctionnement	-30 °C ~ 55 °C
Plage de température de stockage	-40 °C ~ 60 °C
Plage d'humidité de fonctionnement	0 ~ 100% (non-condensing)
Altitude maximum de fonctionnement	4,000 m
Environnement d'installation	Extérieur
Mode de contrôle de la température	Climatisation industrielle
Système d'extinction contre le feu	Oui
Alimentation auxiliaire	220Vac, ≤4.2kVA
Port de communication	Ethernet / SFP
Protocole de communication	Modbus TCP
Indice de protection	IP55
Classe de protection EMC	Classe A
Parafoudres DC	Type II

Normes

Environnement	RoHS6
Certifications	GBT 36276-2018; IEC62619; UL9540A;UN38.3

Pack batterie et contrôleur intelligent

Système de stockage



Pack Batterie	
Général	
Technologie de cellule	LFP
Tension nominale	57.6 V
Capacité nominale	16.13kWh
Taux de charge et décharge supporté	≤ 0.5 C
Poids	≤ 140 kg
Dimensions (W x H x D)	442 x 308 x 660 mm



Contrôleur intelligent	
Rendement	
Rendement max	≥ 98.5.0%
Batterie	
Tension nominale	691.2@280Ah
Plage de tension de fonctionnement	40 V ~ 1,050 V
Tension de démarrage	350 V
Bus DC	
Tension DC max	1,100 V
Tension nominale	665 V
Courant nominal	76.3 A
Général	
Dimensions (W x H x D)	600 x 270 x 820 mm
Poids	≤ 90 kg
Refroidissement	Refroidissement intelligent
Indice de protection	IP66

LUNA2000-100KTL-M1 Smart PCS



Parafoudres AC et DC



Design modulaire



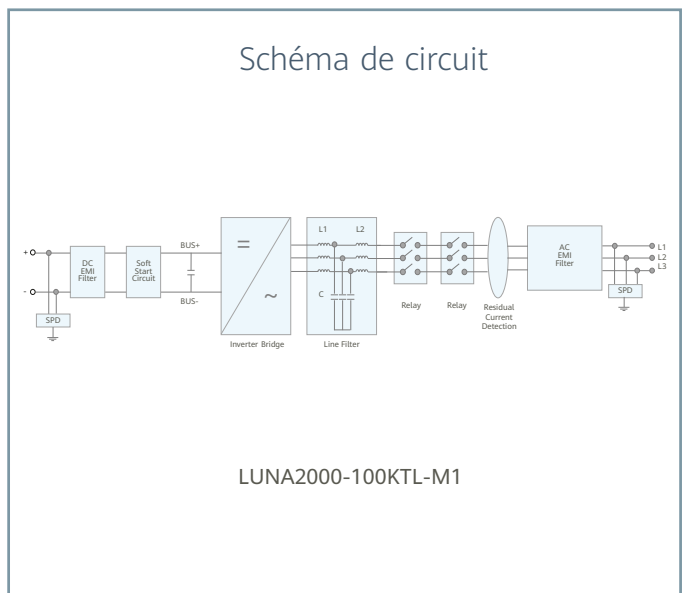
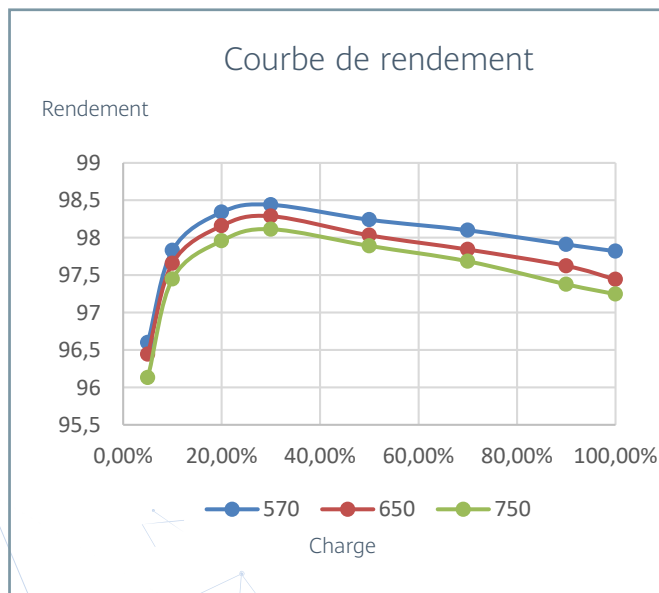
IP66



Communication Ethernet



Algorithme
Smart Grid



Spécifications techniques

Rendement	
Rendement max	98.4%
Partie DC	
Tension DC nominale	645 V
Tension max DC	1,100 V
Plage de tension de fonctionnement	570 V ~ 1100 V
Courant DC max	215.8 A
Nombre d'entrées	1
Partie AC	
Puissance active nominale	100,000 W @40°C
Tension AC nominale	380 Vac / 400 Vac / 440 Vac
Fréquence nominale	50 Hz / 60 Hz
Courant AC max	173.2 A
Facteur de puissance modifiable	-1 ... +1
Taux de distorsion harmonique max	< 3%
Protections	
Protection Anti îlotage	Yes
Protection surintensité	Yes
Protection contre les inversions de polarité	Yes
Détection de la résistance d'isolement	Yes
Protection contre le courant résiduel	Yes
Parafoudre DC	Type II
Parafoudre AC	Type II
Communication	
Interface	LED Indicators, WLAN + APP
Mode de communication	Ethernet, CAN
General	
Dimensions (W x H x D)	875 x 820 x 365 mm
Poids	< 95 kg
Plage de température de fonctionnement	-25°C ~ 60°C (Déclassement à partir de 40°C)
Refroidissement	Refroidissement intelligent
Altitude de fonctionnement	4,000 m
Humidité relative	0 ~ 100%
Connecteur DC	OT/DT Terminal
Connecteur AC	OT/DT Terminal
Indice de protection	IP66
Topologie	Sans transformateur



Copyright © Huawei Technologies Co., Ltd.2018. Tous droits réservés.

Aucune partie de ce document ne peut être reproduite ou transmise, sous quelque forme ou par quelque moyen que ce soit, sans le consentement écrit préalable de Huawei Technologies Co., Ltd.

Avis relatif aux marques déposées



HUAWEI et  sont des marques ou marques déposées de Huawei Technologies Co., Ltd.

Tous les autres noms de produits, de services et de sociétés sont la propriété de leurs propriétaires respectifs.

Avis général de non-responsabilité

Les informations contenues dans le présent document peuvent contenir des déclarations de type prévisionnel, y compris, sans s'y limiter, des déclarations concernant le bilan financier et les résultats opérationnels futurs, le portefeuille de produits futur, les nouvelles technologies, etc. De nombreux facteurs peuvent faire que les résultats et les développements réels diffèrent de manière significative de ceux exprimés ou suggérés dans les déclarations prévisionnelles. Par conséquent, lesdites informations sont fournies à des fins de référence seulement et ne constituent ni une offre ni une acceptation. Huawei peut modifier ces informations à tout moment sans préavis.

Huawei Technologies France SASU

18 Quai du Point du Jour, 92100, Boulogne-Billancourt

Hotline: +80 03 38 88 888

Email: solarfrance@huawei.com

Huawei Technologies Co., Ltd

Huawei Industrial Base Bantian Longgang Shenzhen 518129, République Populaire de Chine

Tél. : 400-822-9999 Version No.:03-(20200529)

solar.huawei.com