



ETN en cours de validation

# ISY RAIL POUR MONTAGE SUR BAC ACIER



---

## FICHE TECHNIQUE

Le kit ISY-RAIL est composé d'un rail de 40cm prépercé de 20 trous ainsi que de 4 vis 6x25mm autoforeuses.

ISY-RAIL-FT-V3-210224



## Points forts

Rail aluminium + 4 vis de fixations autoforeuses

Spécialement conçu pour les toits en tôle trapézoïdale

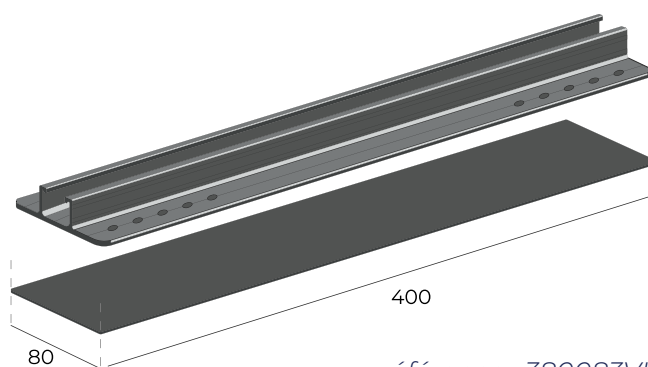
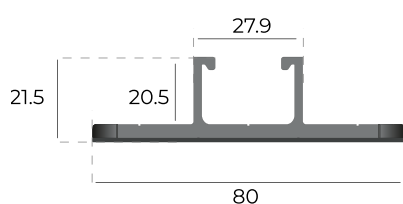
Système innovant de rails courts, statique optimisé, rapide et simple à monter

Possibilité de pose des panneaux en portrait

Conditionné par carton de 50 rails et 200 vis

## Caractéristiques

Matériaux	Aluminium
Longueur (en mm)	400
Largeur (en mm)	80
Hauteur (en mm)	20
Compatibilité Miniclamp (en mm)	30 à 40



référence : 380083VIS

**Vis autoforeuse à filetage avec rondelle d'étanchéité en EPDM intégrée**



**Miniclamp extérieur**

référence 380085-B



**Miniclamp intermédiaire**

référence 380085-B



**FIXATION OPTIMISEUR**

référence 380016V3-IZIPV

