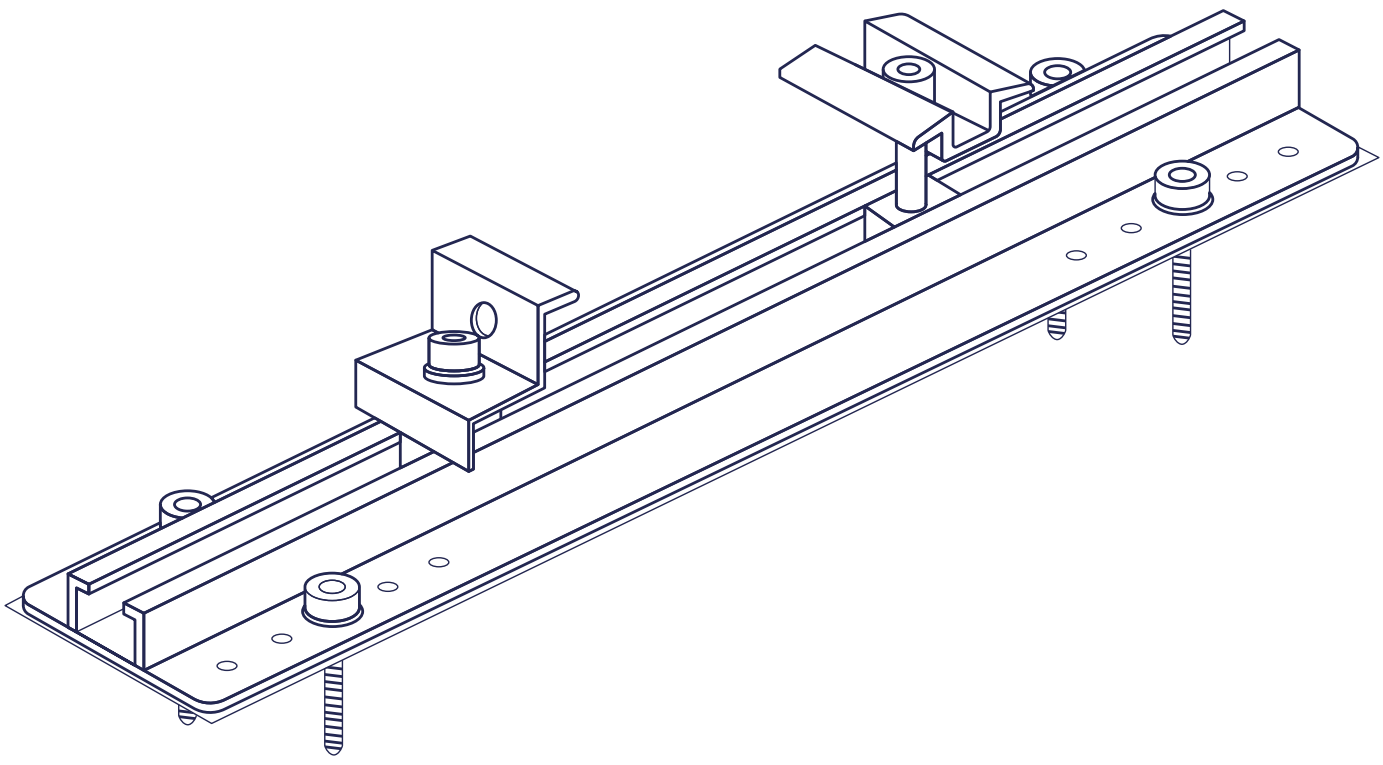

NOTICE DE MONTAGE



ISY-RAIL-NOTICE-V3-210224

Préconisations générales

Les exigences pour la toiture

- Epaisseur des tôles trapézoïdales à partir de 0.65 (pour acier de construction S235) conformément à la norme DIN EN 10025-1 et aluminium, pour une résistance à la traction de 195 N/mm²)
- Largeur de nervure : minimum 22 mm
- Entraxe de la nervure jusque 101 à 350 mm
- Surface plate autour du trou de perçage : $\varnothing \geq 20$ mm
- Pente de toit régulière comprise entre : 5 et 75°

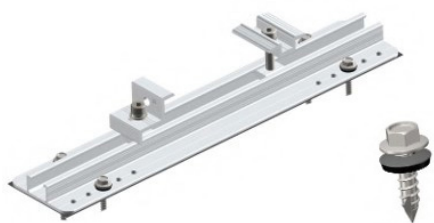
Les exigences de la statique

- Résistance suffisante de la toiture ainsi que de la sous-construction

Les instructions de montage

- Veillez à intervenir en toiture en ayant pris au préalable toutes les mesures indispensables de mise en sécurité collective notamment contre la chute
- Le personnel doit intervenir avec des équipements de protection individuelle adaptés
- Respecter les normes et les consignes générales de protection contre la foudre, et si nécessaire, faire appel à un spécialiste pour élaborer un concept de protection adapté aux risques spécifiques du chantier. Les colliers de protection contre la foudre peuvent être une mesure complémentaire efficace. Il est également important de respecter les réglementations nationales applicables.
- En cas de fixation de la tôle trapézoïdale avec des cavaliers, il ne faudra en aucun cas visser les minirails sur ces derniers. Les écarts devront absolument avoir été mesurés au préalable.
- Les miniclamps sont adaptées pour des hauteurs de cadre de panneaux entre 30 et 50 mm
- L'utilisation des miniClamps sont adaptées pour des montages en paysage et en portrait
- Observer les instructions du fabricant concernant la zone de serrage des colliers des panneaux et le montage des panneaux
- Fixation du miniRail sur tôle trapézoïdale avec vis à tôle homologuées pour la construction.
- Ne pas faire de pré-perçage. Sauf pour les tôles qui se chevauchent, pour éviter des écarts.

Présentation des composants



- ISY-RAIL : L400xW80xH20mm
EPDM : L400mm
Matériau : aluminium 6005-T5
Ref : 380083
- 4 vis autoforeuses 6.3x25mm

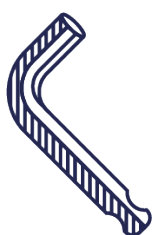


- Miniclamp extérieur
Matériau : aluminium 6005-T5
30-40mm - Ref : 380084-B
30-45mm - Ref : 380090-B
35-40mm - Ref : 380091-B

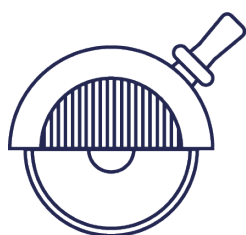


- Miniclamp intermédiaire
Matériau : aluminium 6005-T5
30mm - Ref : 380092-B
35mm - Ref : 380083-B
40mm - Ref : 380094-B
35-40mm - Ref : 380085-B

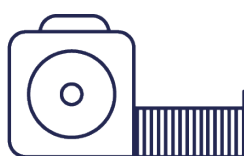
Outils nécessaires pour l'installation



Clé Allen
(A 8mm)



Disqueuse



Mètre



Visseuse

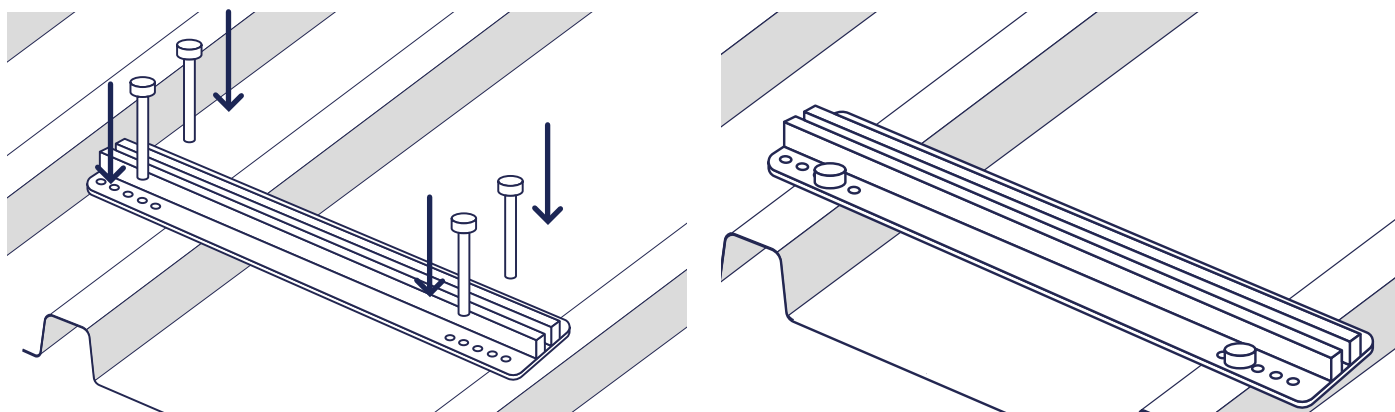


Embout hexagonal

Installation en 3 étapes

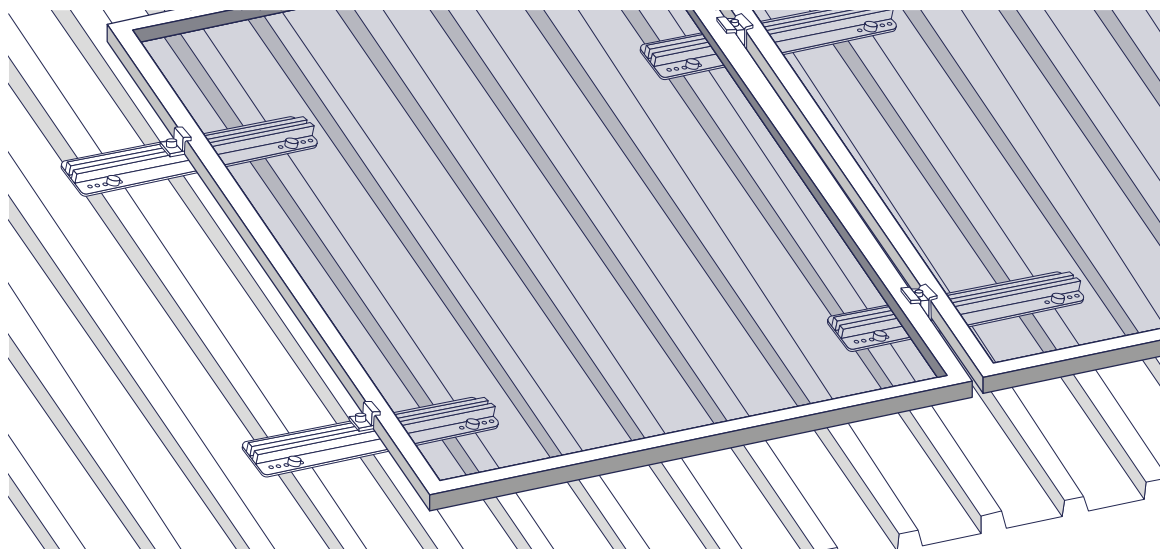
ÉTAPE 1 : MESUREZ ET FIXEZ LES RAILS

- A** ■ Le ISY-RAIL doit être fixé avec des vis autoforeuses (fournies).
- B** ■ Les miniclamps doivent toujours se trouver entre les deux vis autoforeuses.
- C** ■ Les miniclamps doivent être positionnées à au moins 2 cm du bord.



ÉTAPE 2 : INSTALLATION DES MINICLAMPS

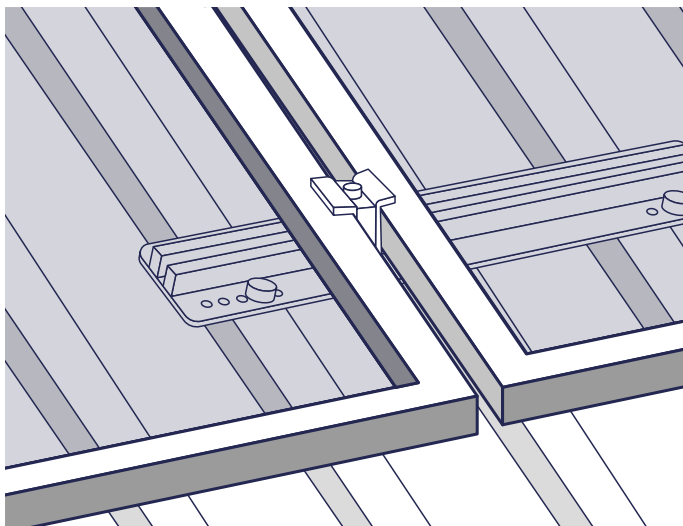
- A** ■ Le miniclamp intermédiaire et le miniclamp d'extrémité doivent être placés sur le ISY-RAIL.
- B** ■ Le miniclamp d'extrémité doit être utilisée pour fixer le premier et le dernier panneaux sur le ISY-RAIL.
- C** ■ Les miniclamps intermédiaires doivent être utilisées pour la connexion entre 2 panneaux.



ÉTAPE 3 : FIXATION DES PANNEAUX SOLAIRES

- A** ■ Vous devez fixer les panneaux solaires au ISY-RAIL.
- B** ■ Lorsque les miniclamps ont été correctement alignées sur le cadre du module, vous devez les serrer (4.5Nm), puis terminer l'installation.

Miniclamp intermédiaire



Miniclamp extérieur

