





---

**Shape, une structure conçue pour faire de votre stationnement un générateur d'énergie positive.**

# UNE EFFICACITÉ SOLAIRE SANS COMPROMIS

**Shape se positionne à l'avant-garde des solutions énergétiques renouvelables, avec un accent particulier sur le développement de carports photovoltaïques qui allient efficacement utilité et production d'énergie verte.**

Notre mission écologique est de combattre activement le réchauffement climatique en offrant des **alternatives énergétiques** à la fois innovantes et efficaces. Ces structures transforment les espaces de stationnement ordinaires en sources d'énergie propre, incarnant ainsi notre engagement pour un avenir plus durable. Cette innovation dans l'utilisation de **l'espace et la technologie** souligne notre leadership dans le domaine de l'énergie verte.

Dans un esprit de viabilité économique, **Shape** s'engage à concevoir des produits qui **respectent l'environnement** tout en offrant un retour sur **investissement rapide** et substantiel. Nos carports photovoltaïques sont adaptés aussi bien à l'habitat résidentiel qu'aux grandes zones de stationnements publics et privés. Notre engagement pour l'innovation continue nous pousse à développer des solutions qui soutiennent la croissance durable

de nos clients et de la société dans son ensemble, renforçant ainsi notre proposition de valeur économique.

Notre responsabilité d'entreprise ne s'arrête pas à la production **d'énergies renouvelables**. Nous prenons soin de choisir minutieusement nos matériaux, nos procédés de fabrication et nos méthodes d'installation afin de garantir un **impact environnemental minimal**.

Chaque carport est conçu selon les **normes Eurocodes**, avec des matériaux de **première qualité** et des technologies avancées comme les **modules biverres bifaciaux**, assurant ainsi sécurité, **performance et longévité** de nos installations. Avec **Shape**, chaque projet est une opportunité de démontrer que la responsabilité environnementale et l'innovation technologique peuvent aller de pair, affirmant notre engagement envers **la qualité et la durabilité**.



---

Shape, un tournant vers  
un avenir lumineux.

# LES AVANTAGES SHAPE

## ÉNERGIE RENOUVELABLE

Les carports photovoltaïques **Shape** permettent de produire de l'énergie propre et renouvelable, réduisant ainsi la dépendance aux combustibles fossiles et minimisant l'empreinte carbone.

## RETOUR SUR INVESTISSEMENT

L'installation de nos carports photovoltaïques offre un retour sur investissement rapide grâce à la production d'énergie qui peut être consommée ou vendue au réseau électrique.

## EXTENSIBILITÉ

Les carports sont conçus pour être accessibles et sécurisés, incluant des options pour l'installation de bornes de recharge pour véhicules électriques et d'onduleurs, augmentant ainsi la fonctionnalité de l'espace de stationnement.

## CERTIFICATIONS DE SÉCURITÉ ETN

Les carports photovoltaïques Shape sont certifiés selon les normes ETN (enquête de technique nouvelle) et dispose d'une validation Eurocode sur la quasi-intégralité du territoire métropolitain, garantissant qu'ils répondent aux exigences strictes en matière de sécurité et de performance.

## ACCESSIBILITÉ PMR

Nos carports sont conçus pour être accessibles aux personnes à mobilité réduite, garantissant l'accessibilité et la sécurité pour tous les utilisateurs.

## CONCEPTION DURABLE

Construits en France avec des matériaux de haute qualité et entièrement recyclable, nos carports garantissent durabilité et résistance aux conditions climatiques extrêmes.

## FLEXIBILITÉ D'INCLINAISON

Les structures sont conçues avec une inclinaison ajustable, permettant une optimisation de la captation solaire selon l'orientation et l'environnement spécifique au site d'installation.

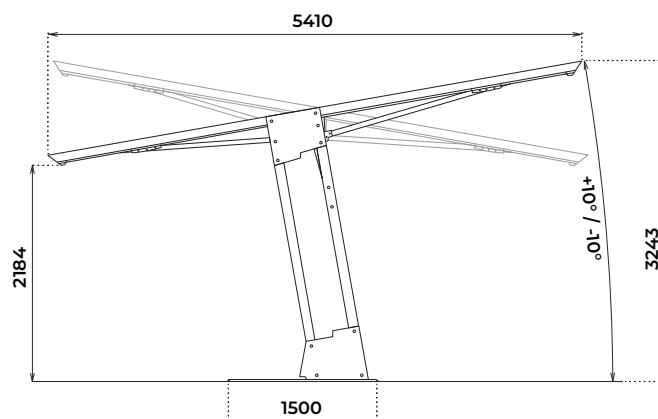
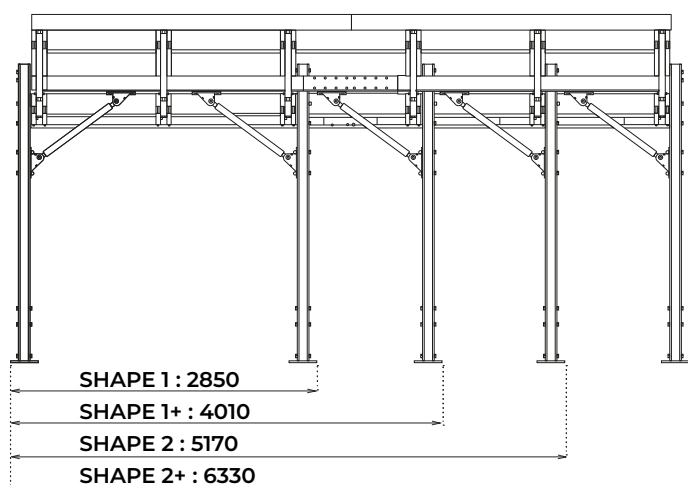
## DESIGN MODERNE ET ÉPURÉ

Un design soigné et moderne s'adaptant à tout type de d'environnement et disponible en différentes couleurs (comme l'Anthracite RAL 7016 et le Blanc RAL 9010).

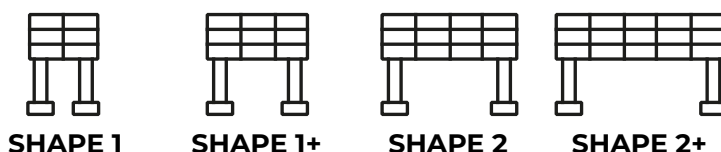
## ADAPTABILITÉ SHAPE X

**Shape X** offre une flexibilité de conception exceptionnelle permettant de personnaliser la structure selon les spécificités architecturales et fonctionnelles pour une solution sur-mesure à chaque projet, offrant ainsi une solution véritablement adaptée à chaque projet. Cela inclut par exemple l'adaptation à différentes dimensions de places de parking, à des configurations spécifiques (ex : bipente Est/Ouest) ou encore le RAL du laquage.

# LES CARACTÉRISTIQUES TECHNIQUES SHAPE



## MODÈLES



Nombre de modules PV	6	9	12	15
Surface couverte (m <sup>2</sup> )	13.6	19.9	26.3	32.7
Inclinaison (°)	-10 / +10			
Puissance (Wc)	2550+	3825+	5100+	6375+
Nombre de places de parking	1	1	2	2
Profondeur (mm)	5410			
Entraxe entre poteaux (mm)	2600	3760	4920	6080
Largeur totale (mm)	2850	4010	5170	6330
Hauteur mini (mm)	2184			
Hauteur maxi (mm)	3243			
Poids structure sans PV (kg)	495	593	640	718

## MATÉRIAUX

Structure	Acier S355
Visserie	8.8 – 10.8 ZINGUE

## COULEURS

Structure	Anthracite RAL 7016	Blanc RAL 9010
-----------	------------------------	-------------------

## NORMES EUROCODES

Zone de vent	jusqu'à 3
Zone de neige	jusqu'à C2
Environnement	II à IV
Altitude	jusqu'à 900m

## OPTIONS

Ajustement via entretoise acier ou verre à mesure
Fixation borne de recharge
Fixation onduleur
Prise de service

# SHAPE, C'EST AVOIR LE CHOIX

Tous les produits Shape sont disponibles en deux couleurs standards, anthracite et blanc.

## SHAPE 1

- 1 place de parking
- 6 modules photovoltaïques



Anthracite  
RAL 7016

Blanc  
RAL 9010

## SHAPE 1+

- 1 place de parking avec accès PMR
- 9 modules photovoltaïques



Anthracite  
RAL 7016

Blanc  
RAL 9010

# SHAPE 2

- 2 places de parking
- 12 modules photovoltaïques



Anthracite  
RAL 7016

Blanc  
RAL 9010

---

# SHAPE 2+

- 2 places de parking avec accès PMR
- 15 modules photovoltaïques



Anthracite  
RAL 7016

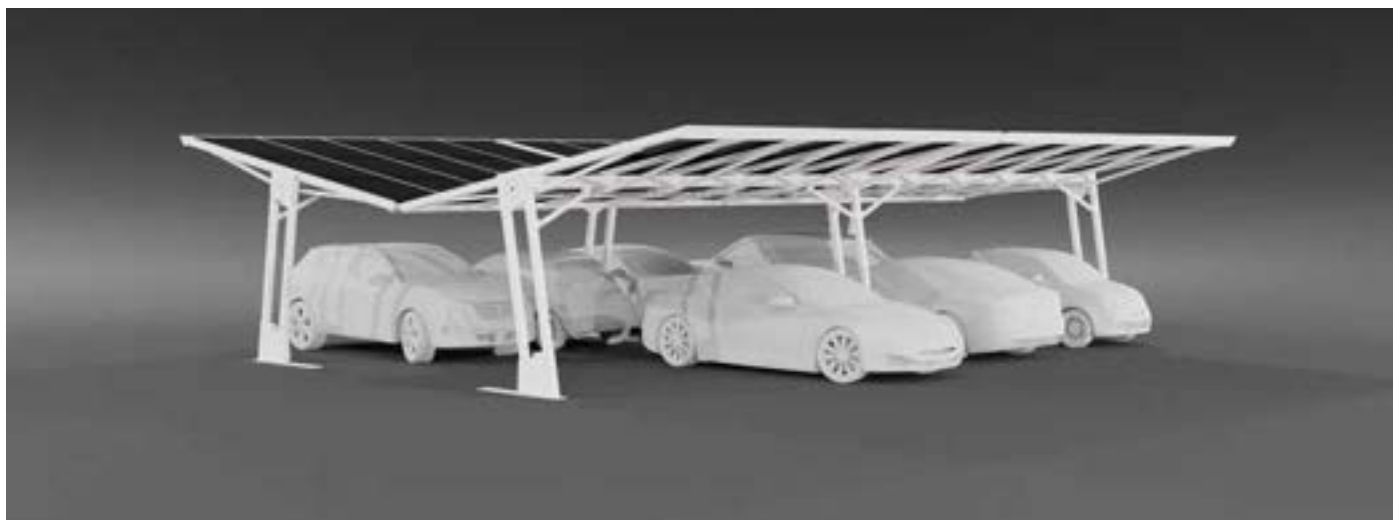
Blanc  
RAL 9010



# SHAPE X, OPTEZ POUR LE SUR-MESURE

## Notre expertise au service de vos projets personnalisés

**Shape X** est une solution d'ombrière PV conçue avec une modularité qui lui permet de s'adapter à n'importe quelle dimension de parking, offrant ainsi une solution personnalisable pour différents besoins. Que ce soit pour des applications résidentielles sur mesure ou des parkings collectifs jusqu'à 1000m<sup>2</sup>, la version X est validée techniquement sur la quasi intégralité du territoire sans étude structure supplémentaire. Un accompagnement technique par projet est assuré par nos équipes pour offrir des conditions de réalisation et de déploiement optimisées sur chantier.



**CONTACTEZ-NOUS POUR VOS PROJETS**

# PARTENAIRE DUONERGY

Avec le module,  
biverre bifacial Duonergy,

## VOUS ÊTES DOUBLEMENT GAGNANT!



MARQUE FRANÇAISE



### LES AVANTAGES DU BIFACE / BIVERRE

- ✓ UN VRAI GAIN DE PERFORMANCE
- ✓ UN VRAI GAIN DE RÉSISTANCE

### DUONERGY EN 2024 C'EST

**10 000** INSTALLATIONS EFFECTUÉES  
**300 000** PANNEAUX INSTALLÉS  
**CERTIFIÉ (ETN)** AVEC LES SYSTÈMES  
DE FIXATIONS DU MARCHÉ

TAUX DE  
BIFACIALITÉ  
ÉLEVÉ

HAUTE  
TECHNOLOGIE  
DE CELLULES

MARCHÉ  
RÉSIDENTIEL,  
TERTIAIRE, AGRICOLE  
& OMBRIÈRE

BIVERRE POUR UNE  
DOUBLE RÉSISTANCE  
ET UNE GARANTIE  
ÉLEVÉE

PUISSANCES  
DISPONIBLES DE  
375WC À 500WC

<https://duonergy.com>

# PARTENAIRE DOME SOLAR HELIOS RC3



Dome Solar est une entreprise française spécialisée dans les solutions de fixation photovoltaïque pour toitures. Fondée en 2007, elle propose une gamme de systèmes adaptés à différents types de toitures, favorisant l'intégration de l'énergie solaire dans le bâti.

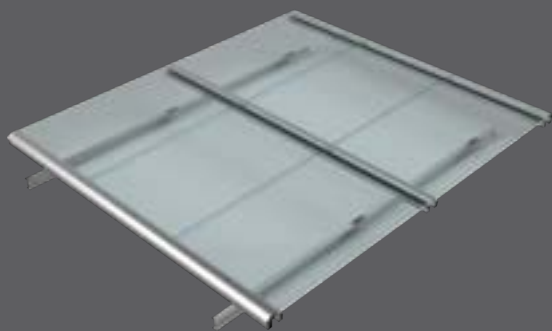
La gamme Hélios RC3 de Dome Solar offre un système de fixation photovoltaïque :

Certification robuste : Hélios RC3 bénéficie d'une certification ETN qui assure sa solidité et fiabilité.

Durabilité accrue : Utilisation d'acier Magnelis® résistant à la corrosion, avec une garantie de 25 ans.

Installation facile et rapide : Le système de fixation par le dessous permet de réduire le temps de pose et de protéger les panneaux.

Efficacité et protection : Des mesures comme l'étanchéité et le drainage protègent contre les intempéries et maintiennent l'intégrité des panneaux solaires.



**500 MWC**  
**DE PARKINGS COUVERTS**  
**EN HELIOS RC3**

11

