

ESDEC

INNOVATIVE MOUNTING SYSTEMS

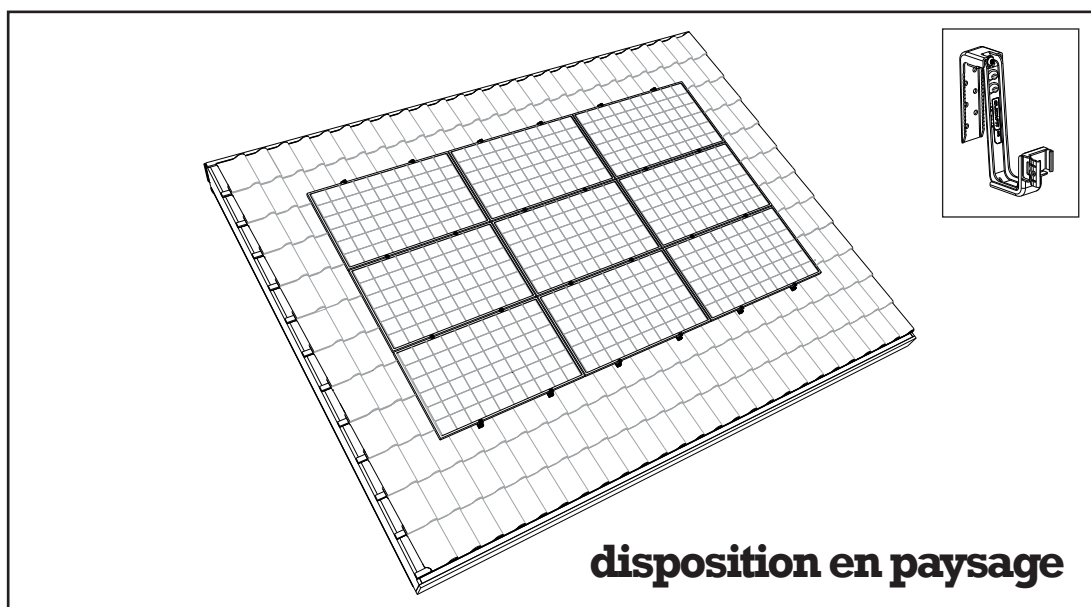
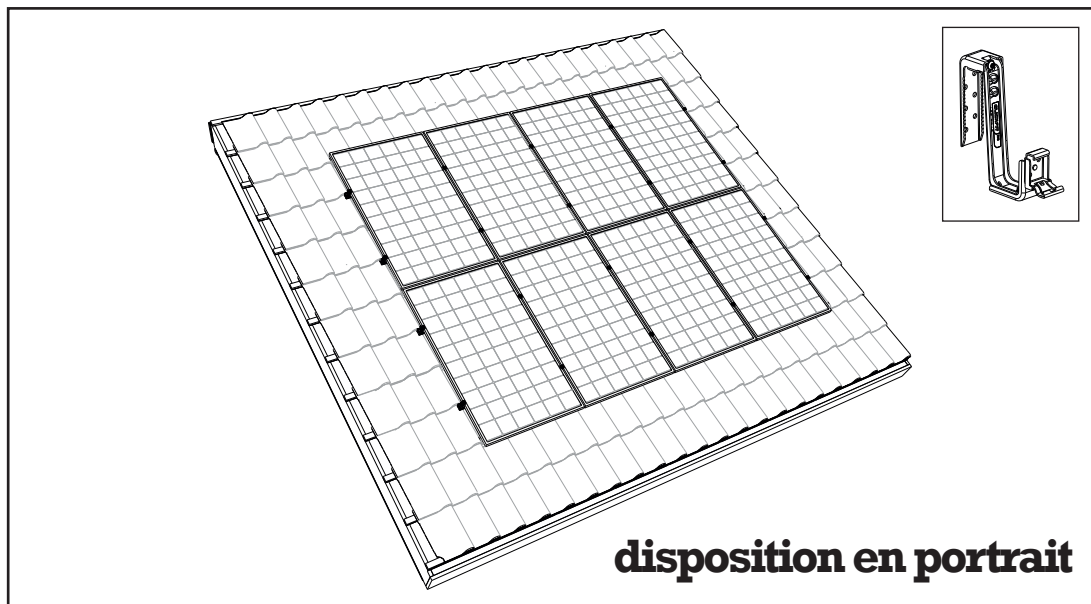
CLICKFIT

EVO

MANUEL

SYSTÈME DE MONTAGE UNIVERSALHOOK POUR TOITURES INCLINÉES AVEC TUILES

FR



Systeme de montage ClickFit Evo UniversalHook pour toitures inclinées avec des tuiles pour panneaux solaires

Rev. 04.02.20

© ESDEC BV 2020

ESDEC

Londenstraat 16
7418 EE Deventer
The Netherlands

T +31 850 702 000
info@esdec.com
www.esdec.com

IBAN NL64 INGB 0658539531
BIC INGBNL2A
VAT NL813998955B01

CLICKFIT

FLATFIX

www.esdec.com

All our transactions and sales apply our Terms and Conditions which are filed with the Chamber of Commerce (08127728). These can be downloaded at www.esdec.com

TABLE DES MATIÈRES

	p-
1. Introduction	1
2. Conditions générales d'installation	1
3. Description du produit	3
4. Aperçu des caractéristiques	3
4.1 Système de montage vue éclatée en disposition en portrait	3
4.2 Système de montage vue éclatée en disposition en paysage	4
4.3 Crochet de toiture universel pour la disposition en portrait ou en paysage	4
4.4 Nomenclature de pièces	5
5. Domaine d'emploi du procédé ClickFit EVO	6
6. Justification de la tenue mécanique du procédé	7
7. Préparation à l'installation	9
7.1 Vérification des outils et des accessoires	9
7.2 Vérification et nettoyage de la toiture	9
7.3 Définir et mesurer la position des panneaux solaires	10
8. Installation du système de montage en disposition en portrait	11
8.1 Prémontage du rail de montage de la pièce d'accouplement	11
8.2 Fixation de crochets de toiture UniversalHook	12
8.3 Fixation du rail de montage	13
8.4 Montage du rail de montage des serre-câbles optimizer -ready et optimizer (option)	14
8.5 Montage du 1er panneau solaire sur les rails de montage	15
8.6 Montage des autres panneaux solaires sur les rails de montage	16
8.7 Montage de la 1ère rangée de panneaux solaires	17
8.8 Montage de plusieurs rangées les unes en-dessous des autres	18
9. Installation du système de montage en disposition en paysage	19
9.1 Prémontage du couplage du rail de montage	19
9.2 Fixation des crochets de toiture UniversalHook	20
9.3 Fixation du rail de montage	21
9.4 Montage du rail de montage des serre-câbles optimizer -ready et optimizer (option)	22
9.5 Montage du 1er panneau solaire sur les rails de montage	23
9.6 Montage des autres panneaux solaires sur les rails de montage	24
9.7 Montage de la 1ère rangée de panneaux solaires les uns au-dessus des autres	25
9.8 Montage de plusieurs rangées les unes à côté des autres	26
10. Annexe	27
10.1 Spécifications pour l'installation	27
10.2 Couple de serrage	28
10.3 Modules compatible – zones de serrage	29
10.4 Modules compatibles – résistance à la pression/dépression	30

CE MANUEL D'INSTALLATION DOIT ÊTRE CONSERVÉ POUR UNE UTILISATION ULTÉRIEURE !

Pour la durée et les conditions relatives à la garantie, nous vous recommandons de contacter votre fournisseur. Nous vous renvoyons également à nos conditions générales de vente et de livraison qui sont disponibles sur demande.

Le fabricant décline toute responsabilité en cas de dommages ou préjudice causés à la suite du non suivi rigoureux des instructions d'installation et du non-respect de la prudence habituelle lors du transport, de l'installation et de l'utilisation du système de montage ClickFit Evo. En raison de nos efforts continus visant à améliorer nos produits, il peut arriver que le produit diffère légèrement de la description dans ce manuel. Pour cette raison, les instructions données servent uniquement de directive pour l'installation du produit mentionné dans ce manuel. Ce manuel a été compilé avec soin, mais le fabricant ne peut être tenu responsable des erreurs éventuelles dans ce manuel ou de leurs conséquences.

Tous les droits sont réservés et aucune partie de ce manuel ne peut être reproduite de quelque manière que ce soit.

1. Introduction

Ce manuel décrit l'installation du système de montage Evo ClickFit UniversalHook pour toitures inclinées avec tuiles. (pour les panneaux solaires en disposition en portrait et en paysage).

Lisez attentivement les instructions afin que vous soyez entièrement familiarisé avec le contenu du manuel. Suivez les instructions du manuel à la lettre. Accomplissez les actions toujours dans le bon ordre.

Conservez le manuel dans un endroit sûr et sec. Si vous deviez égarer le manuel, vous avez la possibilité de réclamer un nouvel exemplaire à Esdec B.V.

2. Conditions générales d'installation

Généralités

Le non-respect des exigences mentionnées dans le présent document peut conduire à l'annulation de toutes les demandes de garantie et de responsabilité du produit.

Les données, les commentaires et les conseils contenus dans ce document sont obligatoires et doivent être vérifiés quant à leur exhaustivité et leur actualité. Esdec BV se réserve le droit de modifier ce document sans préavis.

Stabilité et état du toit

Le toit doit être en bon état et suffisamment solide pour supporter le poids des panneaux solaires avec les matériaux, le vent et la charge de neige supplémentaires. Vérifiez la stabilité du toit et adaptez le toit/la construction au besoin, en cas de doute, faites intervenir un constructeur. Veillez à ce que la réserve de charge du toit ne soit pas dépassé localement ou dans son intégralité.

Avertissements de sécurité

- Le montage du système de montage ClickFit Evo doit normalement être effectué par du personnel technique qualifié (au moins 2 personnes qualifiées).
- L'ajout ou la suppression de pièces peut avoir un effet néfaste sur le fonctionnement et est vivement déconseillé !
- Pour placer les panneaux solaires, le toit doit être propre, sec, plat et exempt d'algues.
- Évitez le montage en cas de vent violent ou d'une toiture lisse humide.
- Travaillez sur un toit en pente en portant toujours une protection contre les chutes et au besoin des filets de sécurité et une protection contre les chutes.
- Faites glisser les tuiles vers le haut afin que se forment des cavités dans lesquelles vous pouvez placer vos pieds. Attention : ne vous aventurez jamais dans la gouttière.
- Portez des chaussures à bout renforcé et des semelles antidérapantes robustes.
- Portez toujours les vêtements de protection appropriés lorsque vous effectuez les travaux.
- Utilisez toujours un instrument de levage/une installation de levage lorsque vous déplacez le matériel (panneaux solaires, etc.).
- Placez toujours une échelle sur une surface ferme et stable.
- Placez toujours l'échelle sous un angle d'environ 75° et laissez-le dépasser d'environ 1 mètre au-dessus de l'avant-toit.
- Si possible, fixez l'échelle au côté supérieur à l'aide d'une corde ou d'une sangle.
- Travaillez de préférence selon le manuel « travailler en toute sécurité sur les toits. »

Champ d'application de ClickFit Evo

- Des panneaux solaires de toutes marques et de tous les modèles avec une hauteur de trame comprise entre 30 et 50 mm, avec une taille maximale de 2 x 1 m (2m²) par panneau solaire.
- Zone de serrage crochet réglable (épaisseur du liteau + épaisseur de la tuile) : 30 - 65mm
- Zone de vent (1 à 3)
- Hauteur de toit (3-12 m) Si votre toit est plus élevé, vous devez entrer en contact avec votre fournisseur.
- Type de toiture : toits en pente avec des tuiles
- Pente de toiture : entre 15-60 degrés (35 degrés est idéal)

Zone périphérique

La distance séparant les panneaux solaires de la crête et de la gouttière doit être d'au moins 30 cm en raison de la charge du vent. La distance entre les panneaux solaires et le côté du toit doit être d'au moins 30 cm. Aucun panneau solaire ne peut être installé dans cette zone intégralement ou en partie.

Normes, spécifications et règlements

Lors de l'installation du système de montage, il est important de suivre les instructions d'installation et les normes associées afin de prévenir tout accident. Respectez tout particulièrement les normes, les prescriptions et les règles suivantes :

- Décret sur la construction
- Équipement de protection individuelle
- KEMA Inspection de matériaux électro-techniques
- DIN 1055 Plan de charges pour les bâtiments
- DIN 18299 Règles générales pour tous les secteurs de la construction.
- DIN 18451 Échafaudage

Enlèvement et démontage

Transportez le produit conformément aux législations et réglementations locales.

Garantie

Garantie selon les conditions de garantie et les conditions générales de Esdec BV. Celles-ci peuvent être consultées sur le site www.esdec.com.

Responsabilité

Le fabricant décline toute responsabilité en cas de dommages ou de préjudice causés par le non-respect (strict) des consignes de sécurité et des instructions de sécurité reprises dans ce manuel, mais aussi en cas de négligence lors de l'installation du produit et des accessoires annexes éventuels figurant dans le présent document.

- sous réserve de fautes d'impression

3. Description du produit

Le système de montage ClickFit Evo se compose de crochets de fixation UniversalHook réglables et brevetés, de rails de montage et du matériel de montage nécessaire au montage des panneaux solaires sur un toit de tuile en disposition en portrait ou en paysage. Le crochet de toit universel comprend une languette de mise en prise rotative afin que les rails de montage horizontaux et verticaux puissent être encliquetés sur le crochet de toit. Le système de montage Evo ClickFit UniversalHook pour toit de tuiles peut être utilisé pour tous les types de toits de tuiles relevant des DTU ou DTA :

- NF DTU 40.21 P1-1 : Travaux de bâtiment - Couvertures en tuiles de terre cuite à emboîtement ou à glissement à relief - (Indice de classement : P31-202-1-1).
- DTU 40.24 (NF P31-207-1) : Couverture en tuiles en béton à glissement et à emboîtement longitudinal - (Indice de classement : P31-207-1)

Le document technique d'application des tuiles, le cas échéant.

Le crochet de toit ClickFit Evo UniversalHook n'est pas compatible avec les tuiles Terreal Giverny. Il peut être alors remplacé par le crochet de toit ClickFit Evo TrussHook

Fixation pour toit

Les crochets de fixation UniversalHook sont fixés aux liteaux. Les crochets de fixation UniversalHook n'étant pas fixés aux chevrons, la position des panneaux solaires sur le toit peut être définie librement. Les différences de niveau dans le toit peuvent facilement être comblées au moyen du crochet de toit universel et réglable.

Fixation du rail de montage

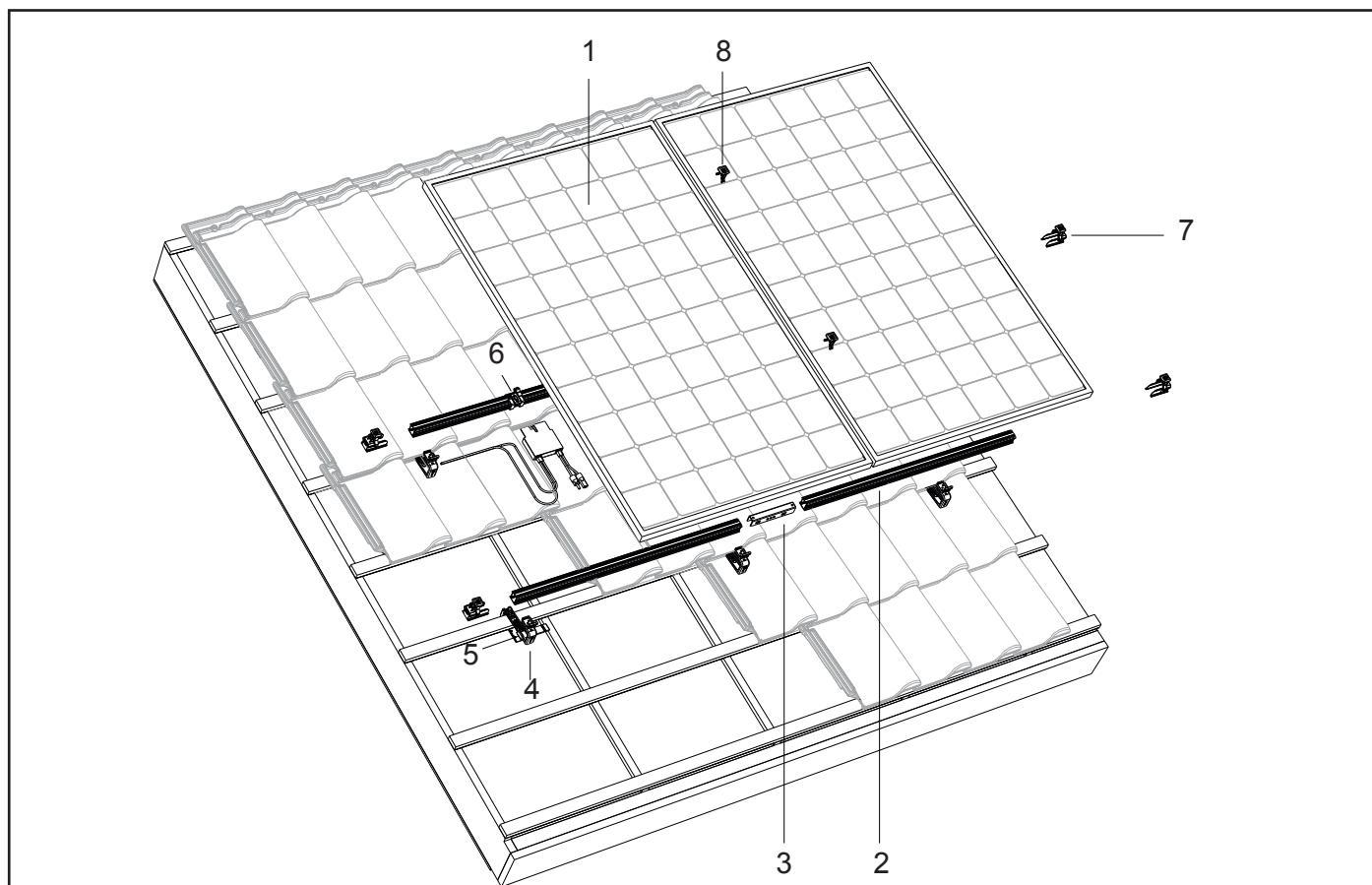
Le rail de montage est fixé sur les crochets de fixation UniversalHook au moyen d'une liaison par encliquetage. Pour ce faire, aucun matériel ou outil supplémentaire n'est nécessaire.

Fixation des panneaux

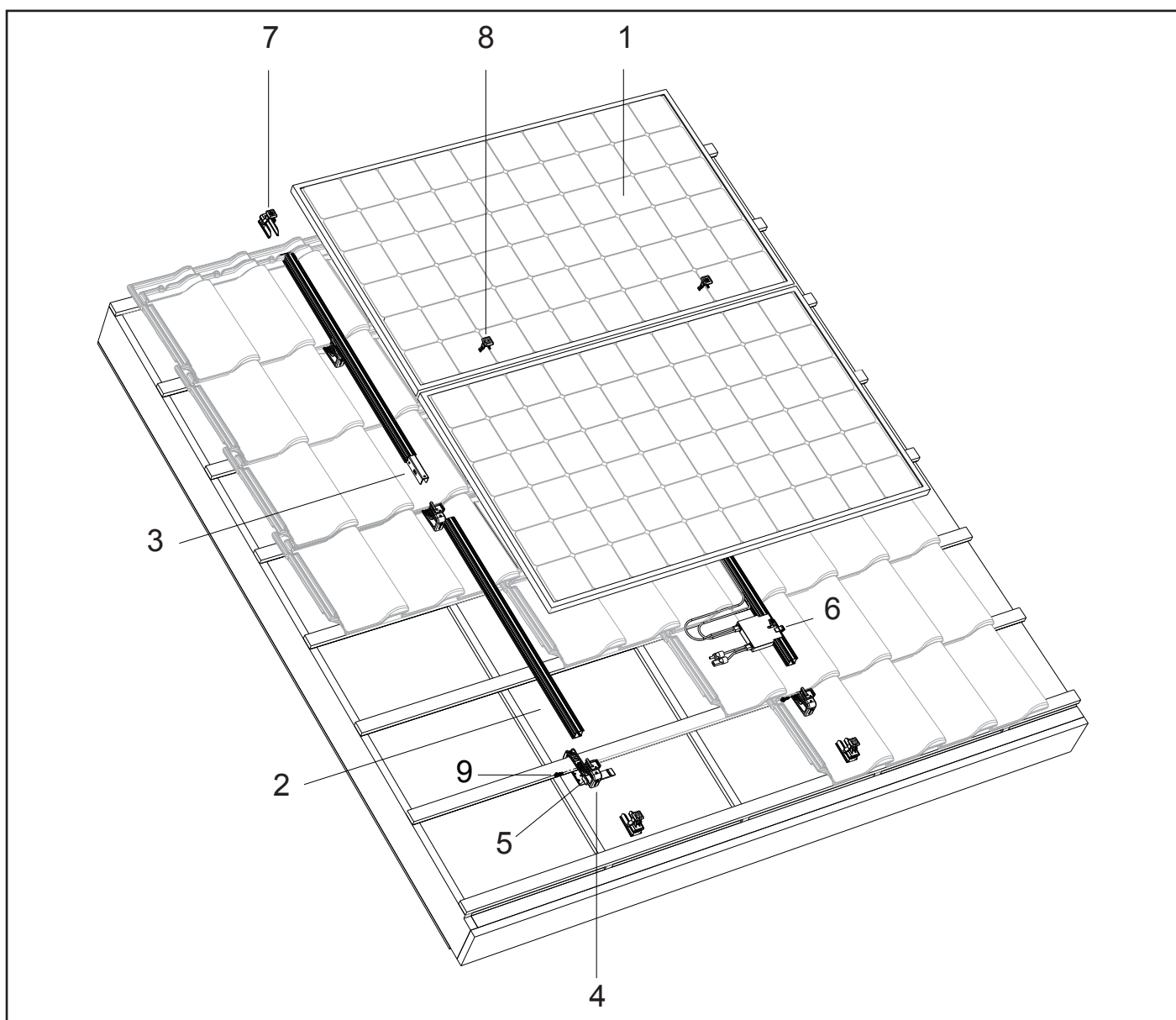
Les panneaux solaires sont fixés sur les rails de montage au moyen des pinces de module universelles.

4. Aperçu des caractéristiques

4.1 Système de montage vue éclatée en disposition en portrait

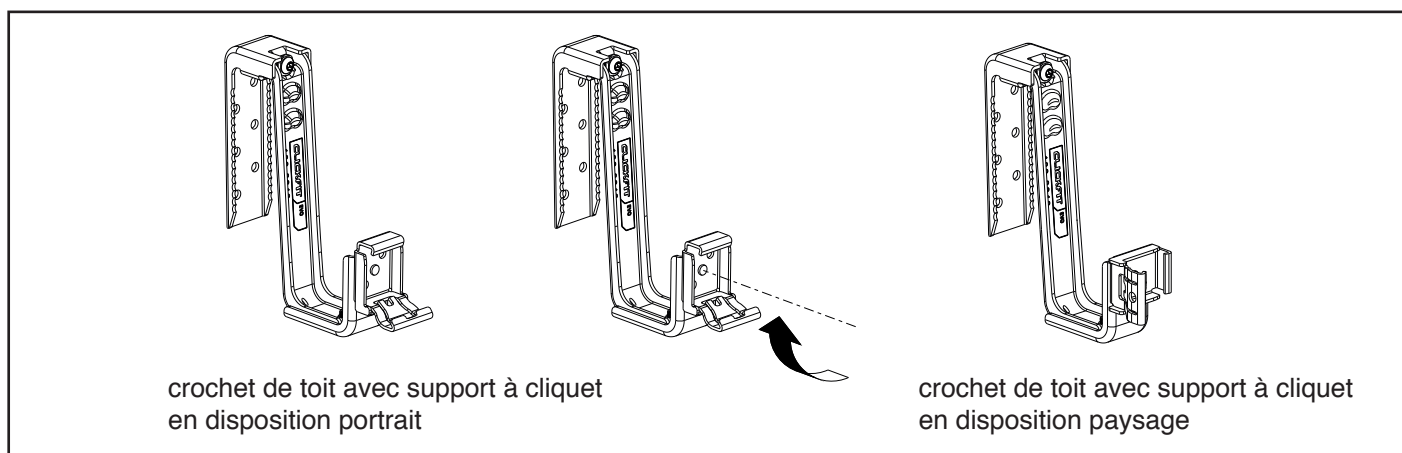


4.2 Système de montage vue éclatée en disposition en paysage

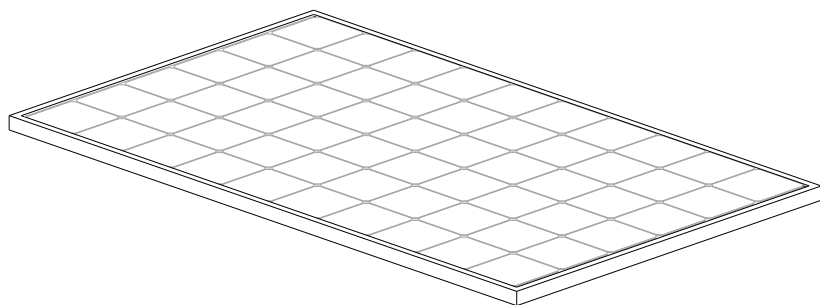


4.3 Crochet de toit universel pour disposition en portrait ou en paysage

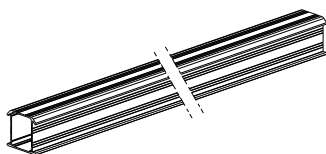
Le crochet de toit universel est muni d'une languette de mise en prise rotative de sorte que le rail de montage puisse être encliqueté horizontalement et verticalement sur le crochet de toit. En conséquence, le crochet de toit peut être utilisé en cas de dispositions en portrait et en paysage.



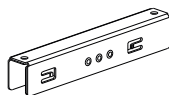
4.4 Nomenclature



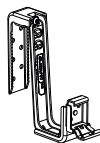
1. Panneau solaire



2. ClickFit Evo Rail de montage
numéro d'article : 100-800_



3. ClickFit Evo rail de montage pièce d'accouplement
n°d'article : 100-8061



4. ClickFit Evo Crochet de toit UniversalHook
n°d'Article : 100-8040



5. ClickFit Evo Crochet de toit Caoutchouc
n°d'Article : 100-8063



6. Serre-Câble Rail de montage ClickFit Evo optimizer ready
n°d'Article : 100-8062



7. ClickFit Evo Rail de montage Embout gris
n° d'Article : 100-8060

7B. ClickFit Evo Rail de montage Embout noir
n° d'Article : 100-8060-B



8. ClickFit Evo Module Pince Universel gris
n°d'Article : 100-8020

8B. ClickFit Evo Module Pince Universel noir
n°d'Article : 100-8020-B



9. Vis plaque auto-taraudeuse
n° d'Article : 100-3010 (Pour le paysage)

5. Domaine d'emploi du procédé ClickFit Evo

Le procédé de pose en intégration simplifiée au bâti est prévu pour une mise en œuvre sur bâtiments neufs ou en rénovation, fermés ou ouverts et ne présentant pas de pénétration autre que les crochets dans la zone couverte par les modules.

Seules sont visées les couvertures dont la référence au DTU est spécifiée ci-après, la pente de toiture étant limitée à 50° (144%) maximum et devant respecter les règles de mise en œuvre de couvertures en tuiles.

Pour les pentes de toits admissibles avec ce montage, il convient de se reporter aux tableaux des DTU suivants, en rajoutant un minimum de 6% aux tableaux en fonction du cas visé dans le DTU correspondant, à savoir, ceux des DTU (ou DTA) suivants :

- NF DTU 40.21 P1-1 : Travaux de bâtiment - Couvertures en tuiles de terre cuite à emboîtement ou à glissement à relief - (Indice de classement : P31-202-1-1).
- DTU 40.24 (NF P31-207-1) : Couverture en tuiles en béton à glissement et à emboîtement longitudinal - (Indice de classement : P31-207-1)
- Le document technique d'application, le cas échéant.

Quelle que soit la couverture, la longueur maximale du rampant autorisée est de 12m (conformément aux dispositions des DTU et DTA applicables).

Le domaine d'emploi du procédé est par ailleurs précisé comme suit.

Mise en œuvre en France métropolitaine :

- Procédé réservé aux couvertures planes
- Utilisation pour les types de bâtiments suivants : bâtiments d'habitation (collectifs ou individuels), bâtiments industriels, tertiaire ou agricoles
- Pose en mode portrait ou en mode paysage avec le montage spécifique (voir § correspondants)
- Mise en œuvre en toitures neuves de bâtiments neufs ou existants exclusivement **sur charpentes bois** (bois de classe C24 minimum)
- Atmosphère extérieure rurale non polluée, industrielle normale, sévère ou marine
- Sur bâtiments isolés ou non, en toiture froide exclusivement
- Hors climat de montagne caractérisé.
- Zone de vent maximum : 4
- Uniquement dans les locaux à faible et moyenne hygrométrie, en ambiance saine.
- Zone sismique (jusqu'à zone 4 pour bâtiments de catégorie d'importance III)
- Réalisation de versants complets ou partiels
- Implantation sur des versants de pente, imposée par la toiture : pente **minimale visée dans le DTU** visant les **couvertures tuiles** concernées, augmentée systématiquement de 6% et **pente limitée à 50°** quelle que soit l'exposition du site
- Le système peut être mis en œuvre sur des charpentes traditionnelles (avec voligeage intégral ou non) ainsi que sur des charpentes bois industrialisées type fermettes avec les restrictions dues à la tenue de la charpente et à la bonne mise en œuvre des vis et crochets sur celles-ci (voir précisions concernant le montage)
- L'installation PV ne pourra pas dépasser 25m au faîtage par rapport au niveau du sol environnant le plus bas.

6. Justification de la tenue mécanique du procédé

L'ouvrage de couverture photovoltaïque ne participe pas à la stabilité du bâtiment.

La stabilité du procédé ne sera assurée que pour des structures porteuses sous-jacentes dimensionnées conformément aux Eurocodes (actions locales et globales) selon les hypothèses retenues ci-après :

- **Le zonage est conforme à celui indiqué dans les Eurocode (EN 1990 et EN1991 ainsi qu'aux annexes nationales correspondantes) ou dans le modificatif n°4 des règles NV65**
- **S'agissant des effets de la neige - limitations d'emploi du système :**
 - o Le système ne peut être mis en œuvre que pour des projets localisés en plaine, pour des altitudes inférieures à 900 m.
 - o Mise en œuvre possible pour toutes les régions de Neige (A1, A2, B1, B2, C, D et E en référence aux Tableaux A1 et A2 de la NF EN 1991-1-3 AN).
 - o Le bâtiment n'est pas abrité du vent par une construction voisine pouvant empêcher la redistribution de la neige ($C_e = 1.00$ en référence au §5.2 de la NF EN 1991-1-3)
 - o Il n'existe pas d'effet thermique accélérant la fonte de la neige ($C_t = 1.00$ en référence au §5.2 de la NF EN 1991-1-3)
 - o Il n'existe pas d'effets d'accumulation de neige particuliers sur le générateur PV engendrés par la géométrie de la toiture et de celles environnantes, ou engendrés par des équipements de toiture particuliers.
 - o $C_e = 1$ (site normal) et $C_t = 1$
 - o Il n'y a pas d'accumulation de neige en bord de toiture.
 - o $\mu_1 = 0.8$ (μ_2 est à utiliser pour des toitures à versant multiples) et altitude inférieure à 900m
- **S'agissant des effets du vent - limitations d'emploi du système :**
 - o Mise en œuvre possible dans les zones de vent 1 à 4 (en référence à la figure 4.3(NA), et aux Tableaux 4.3(NA) et 4.4(NA) de la NF EN 1991-1-4 NA)
 - o Mise en œuvre possible pour les bâtiments localisés en catégorie de terrain II, IIIa, IIIb et IV (voir Tableau 4.1(NA) et figures 4.6(NA) à 4.14(NA) de la NF EN 1991-1-4 NA).
 - o Mise en œuvre possible pour des projets non soumis à des augmentations de vitesses de vent liées à l'orographie du terrain (telle que définie au §4.3.3 de la NF EN 1991-1-4 et dans les clauses 4.3.3(1) et (2) de la NF EN 1991-1-4 AN)
 - o Mise en œuvre possible pour des projets non soumis à des augmentations de vitesses de vent liées à la présence de constructions avoisinantes de grandes dimensions (telle que définie au §4.3.4 de la NF EN 1991-1-4 et dans la clause 4.3.4(1) de la NF EN 1991-1-4 AN)
 - o $c_{dir} = 1$ et $c_{season} = 1$ (valeurs recommandées dans l'annexe nationale)
 - o $V_b = V_b, 0$
 - o Les vérifications sont menées dans le cas d'une hauteur de 10m
 - o $c_s c_d = 1$
 - o Cf. coefficient de force = 1
- La flèche limite des chevrons et supports associés doivent être conformes aux règles de calculs en vigueur
- Les pannes de charpente (pannes ou chevrons) supportant les crochets devront respecter les préconisations suivantes :
 - o Dimensionnement conforme aux dispositions de l'EN1995 (et de son annexe nationale)
 - o Pannes bois de type résineux et de masse volumique minimum égale à 450kg/m³
 - o Tout autre bois de classe C24 non résineux
- Pour chacun des modules, des conditions particulières liées aux zones de fixations des profilés cadrés sont données par le fabricant (instructions de montage propres à chacun des modules) : ces contraintes sont à prendre en considération par l'installateur pour la mise en œuvre des fixations.
- La toiture du bâtiment doit être de type à un ou deux versants (les toitures en sheds sont admises et assimilées aux toitures à un versant), tels que définis aux §7.2.4 et §7.2.5 de la NF EN 1991-1-4.

En pratique, le calcul est établi à l'aide du logiciel de calcul interne à la société : il s'agit du logiciel « On line Calculator »

Cet outil de calcul permet d'éditer une analyse statique pour le dimensionnement du système selon les paramètres définis dans les Eurocodes avec les éléments correspondant au projet, de déterminer les rails et les crochets adéquats et leur nombre en fonction de l'environnement (localisation, altitude, rugosité, orographie....etc).

Ce logiciel de calcul ne sert qu'au dimensionnement des crochets de fixation à la charpente, et à préciser :

- La quantité des crochets sur le toit

Ce logiciel ne permet pas la vérification statique de la prise au vent dans le cas des structures « ouvertes ».

Toute modification de cas de chargement pour les projets en réhabilitation devra faire l'objet d'une étude par un bureau d'études spécialisé, et ce au regard des règles de calculs actuelles.

En tout état de cause un diagnostic de la solidité des structures existantes devra être effectué par un organisme de contrôle agréé ou par un bureau d'études spécialisé.

Exclusions :

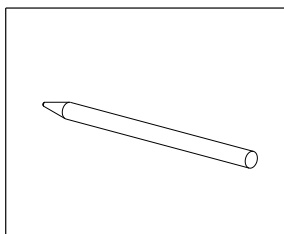
- Le procédé ne peut être mis en œuvre dans des cas où les éléments du champ PV seraient disposés sur une toiture isolée au sens de l'EN1991 §7

7. Préparation à l'installation

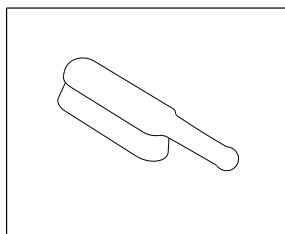
7.1 Vérification des outils et des accessoires

Voici une liste des outils / ressources nécessaires :

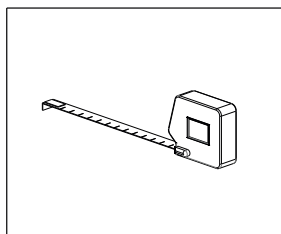
Feutre / Craie



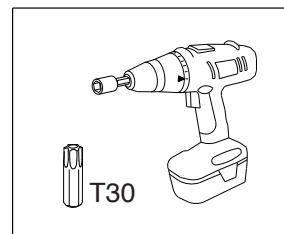
Brosse



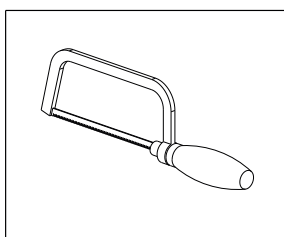
Mètre ruban



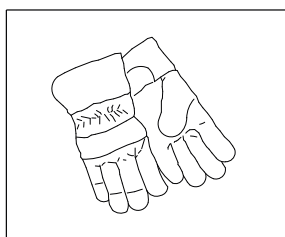
Tournevis sans fil



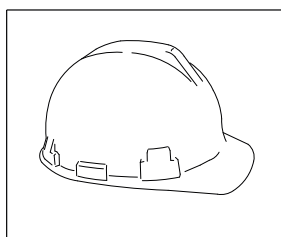
Scie à métaux



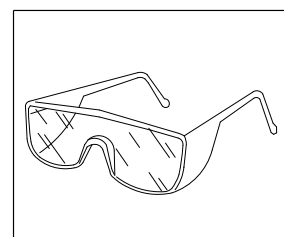
Gants de sécurité



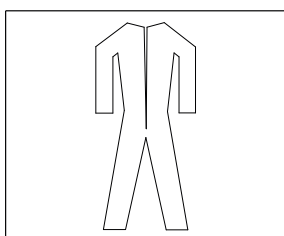
Casque de sécurité



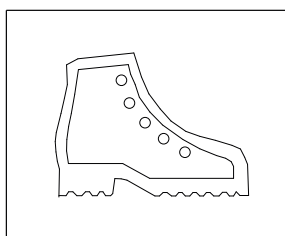
Lunettes protectrices



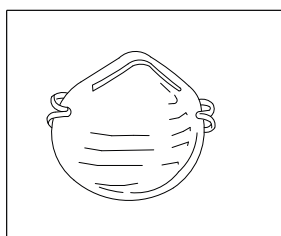
Vêtements de sécurité



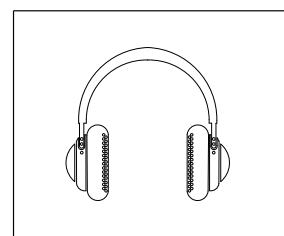
Chaussures de sécurité



Masque pour la bouche



Protection acoustique



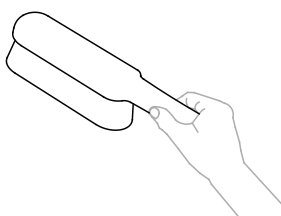
Échafaudage ou
échelle stable
sécurisée

7.2 Vérification et nettoyage de la toiture

Dans le cas de l'installation sur une couverture existante, l'installateur devra impérativement vérifier l'équerrage et la planéité de la charpente et/ou de la couverture. Il devra juger de l'état des éléments de couverture, et se prononcer sur la nécessité ou non du remplacement des tuiles.

Dans le cas de l'existant, et si l'installateur juge l'état de la couverture satisfaisante, Nettoyer les tuiles du toit incliné à l'aide d'une brosse.

Retirez les algues, la mousse, etc. pour minimiser les imperfections pendant l'installation !



7.3 Définir et mesurer la position des panneaux solaires

Au moment de définir l'emplacement des panneaux solaires sur la toiture inclinée, il convient de prêter attention à l'inclinaison du soleil tout au long de la journée et de l'année. Placez les panneaux sur un plan de toiture ne présentant aucune ombre. L'ombre d'une cheminée, une lucarne, des arbres et des bâtiments voisins ont un effet néfaste sur le profit des panneaux solaires.

Mesure et traçage

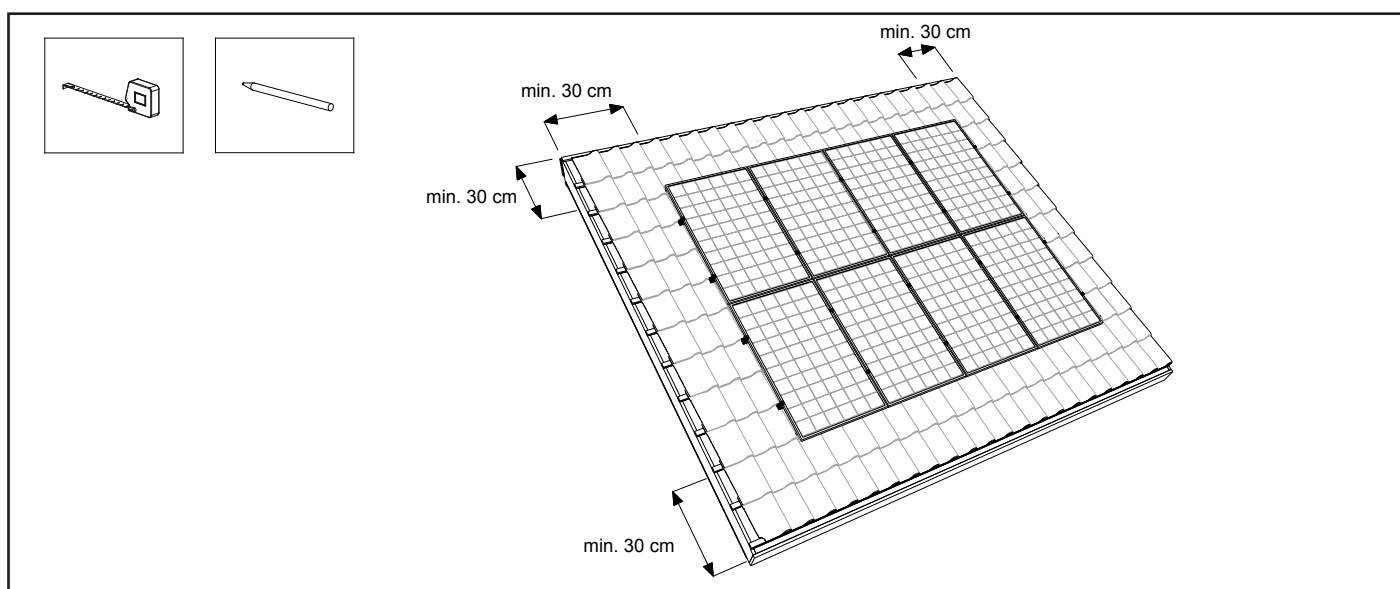
Pour placer le panneau solaire (en mode portrait ou mode paysage), vous avez besoin d'une superficie de 160x80 cm ou de 160x100 cm ou de 200x100 cm par panneau. (en fonction du type de panneau solaire)

Assurez-vous de réserver au moins 30 cm sur le toit pour les panneaux solaires. C'est-à-dire 30 cm de la came et de la gouttière et 30 cm des côtés par rapport à la charge du vent turbulent.

Tracez les contours du champ de panneau sur les tuiles avec de la craie ou un feutre.

Tracez les rails de montage et les crochets de toiture UniversalHook dans la disposition en portrait :

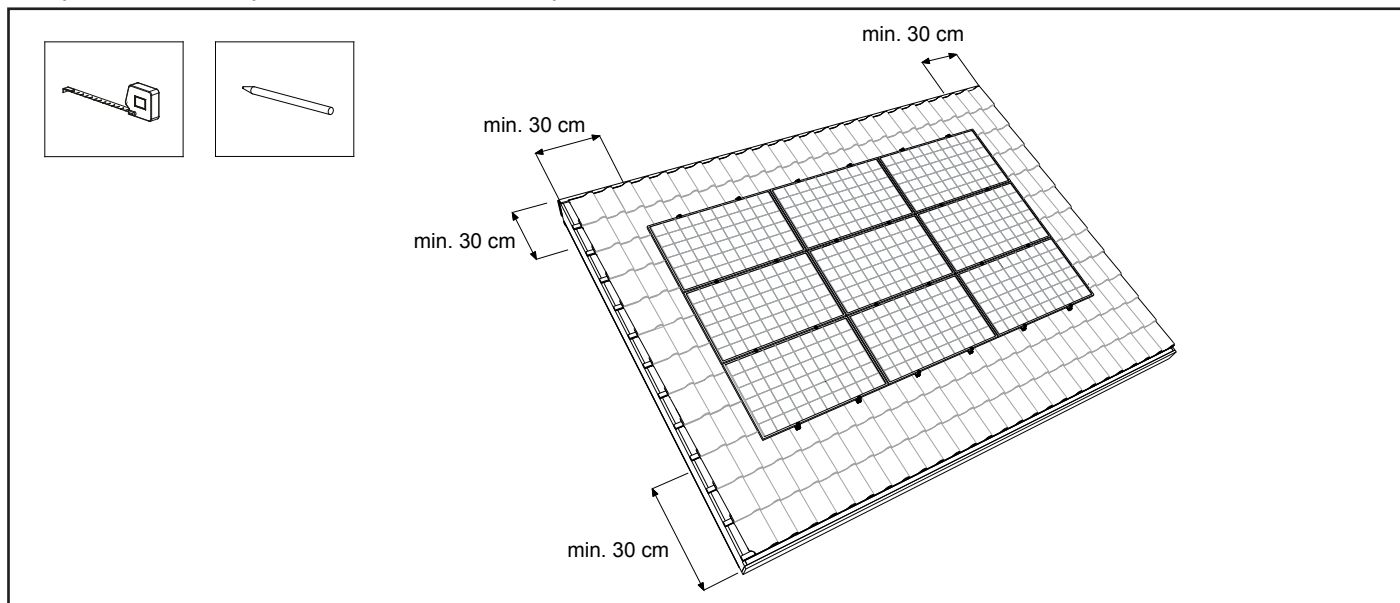
Marquez les lignes sur lesquelles les rails de montage se situent : sur 1/4 du bord supérieur du panneau et du bord inférieur du panneau. Marquez ensuite l'emplacement où doivent être placés les crochets de toiture UniversalHook. La distance du crochet de toiture dépend d'un certain nombre de variables (charge de vent, hauteur du bâtiment, emplacement, état du toit, etc.). Suivez les instructions de la calculatrice par rapport à la distance du crochet de toiture, elle arrive en tête.



Marquez les rails de montage et les crochets de toiture UniversalHook dans la disposition en paysage :

Marquez les lignes sur lesquelles les rails de montage se situent : sur 1/4 des bords latéraux du panneau.

Marquez ensuite l'emplacement où doivent être placés les crochets de toiture UniversalHook.



8. Installation du système de montage en disposition en portrait

8.1 Prémontage du rail de montage de la pièce d'accouplement

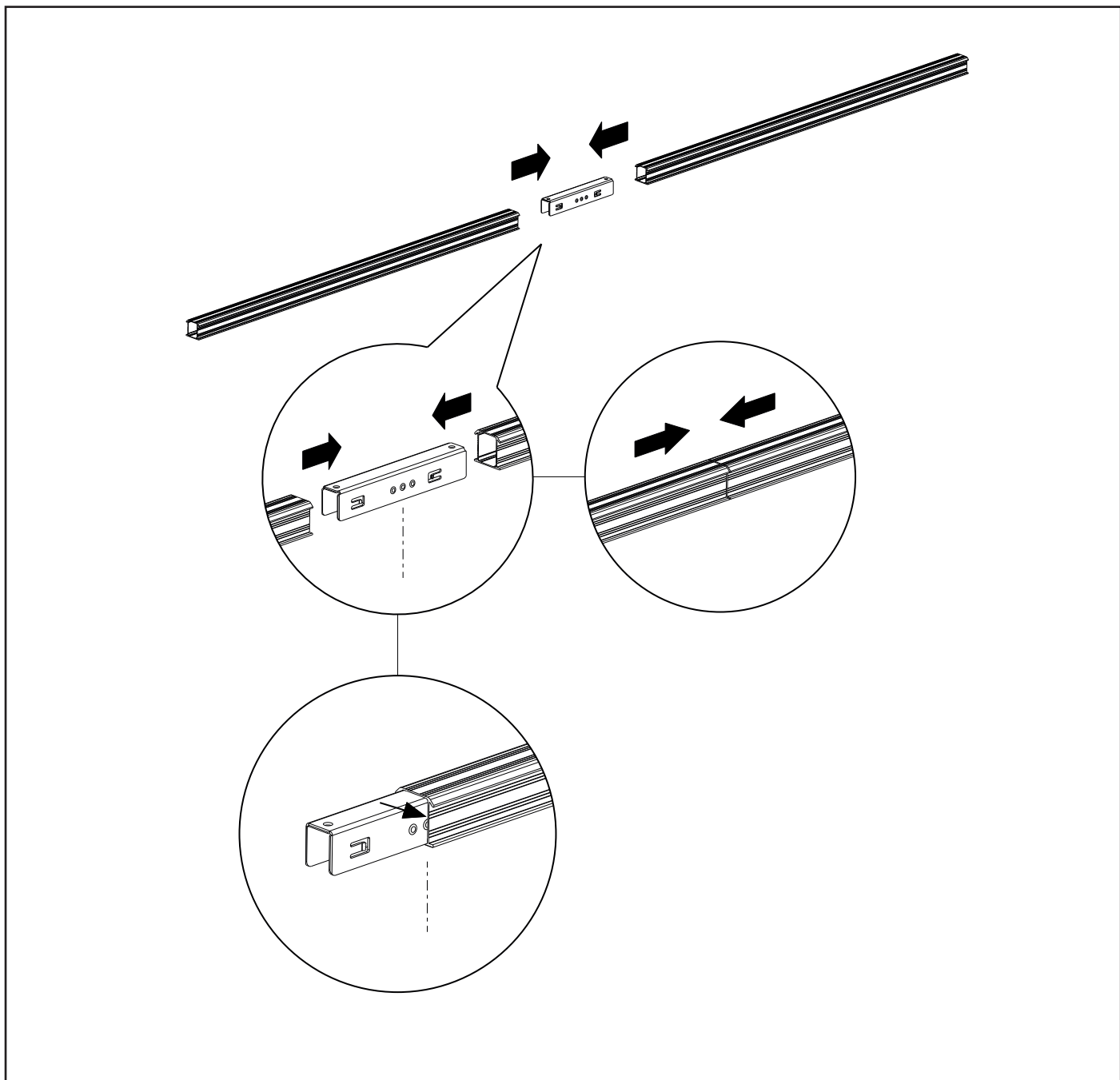
Déterminez tout d'abord la longueur de rail totale nécessaire à la rangée de panneaux solaires.

Vous pouvez fixer les rails de montage entre eux avec des pièces d'accouplement de rail de montage. Sur la pièce d'accouplement du rail de montage se situent des pinces à denture qui adhèrent à la face intérieure du rail.

Faites glisser la pièce d'accouplement vers les extrémités du rail de montage. Faites glisser la pièce d'accouplement vers le centre de la tuile médiane de la pièce d'accouplement.

Associez le nombre de rails jusqu'à ce que la longueur de rail totale nécessaire est atteinte.

Attention ! Voir l'annexe pour connaître les restrictions et les détails supplémentaires.



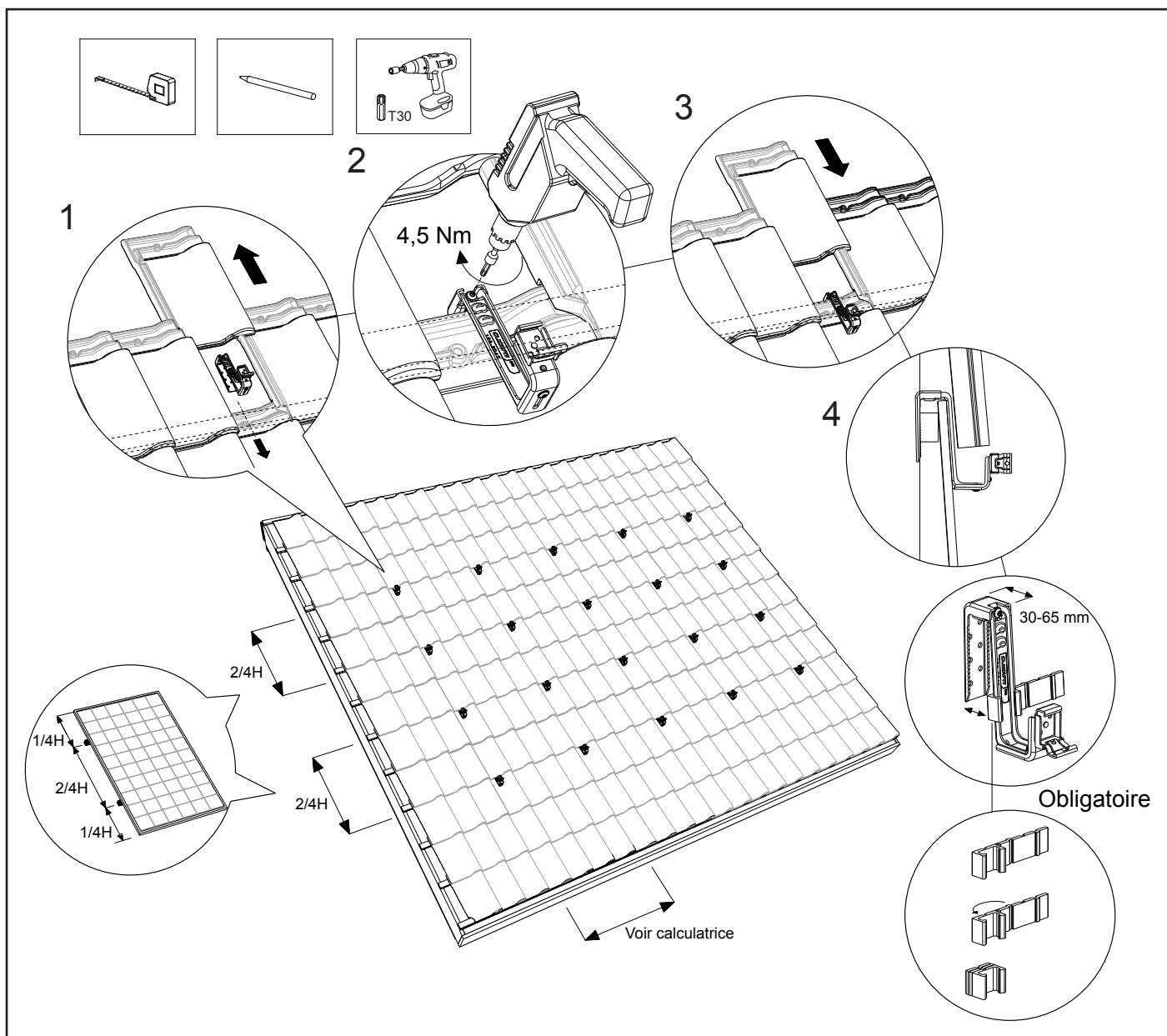
8.2 Fixation des crochets de toiture UniversalHook

Cas de charpente traditionnelle et fermettes industrialisées

1. Faites glisser la tuile au-dessus du crochet de toiture sous la tuile supérieure. Crochetez la partie supérieure réglable du crochet de toiture derrière le liteau et la tuile et placez le crochet de toiture dans la cavité (vallée) de la tuile sous-jacente. La partie supérieure réglable du crochet de toiture est d'au moins 30 mm et d'au plus 65 mm.
2. Tourner la vis de torx sur le côté supérieur du crochet de toiture avec une machine à vis jusqu'à ce que le crochet de toiture serre bien le liteau / la tuile. **Attention !** Le couple de serrage de l'assemblage par vis est de 4,5 Nm.
3. Faites glisser la tuile au-dessus du crochet de toiture de nouveau vers le bas. Pour certaines tuiles, la tuile supérieure doit être ajustée au crochet de toiture à l'aide d'une meuleuse d'angle ou d'une lime, afin que les tuiles se referment correctement. *
4. Suivez les instructions de la calculatrice par rapport à la distance du crochet de toiture, elle arrive en tête. Assurez-vous que les crochets de toiture soient alignés entre eux.

* Obligatoire : dans les tuiles ayant une paroi élevée, le caoutchouc doit être placé sous le crochet de toiture de sorte que le crochet de toiture soit pris en charge correctement sur la tuile. Pliez le caoutchouc pour obtenir l'épaisseur souhaitée. Les rembourrages sont de 5,10 et 15 mm.

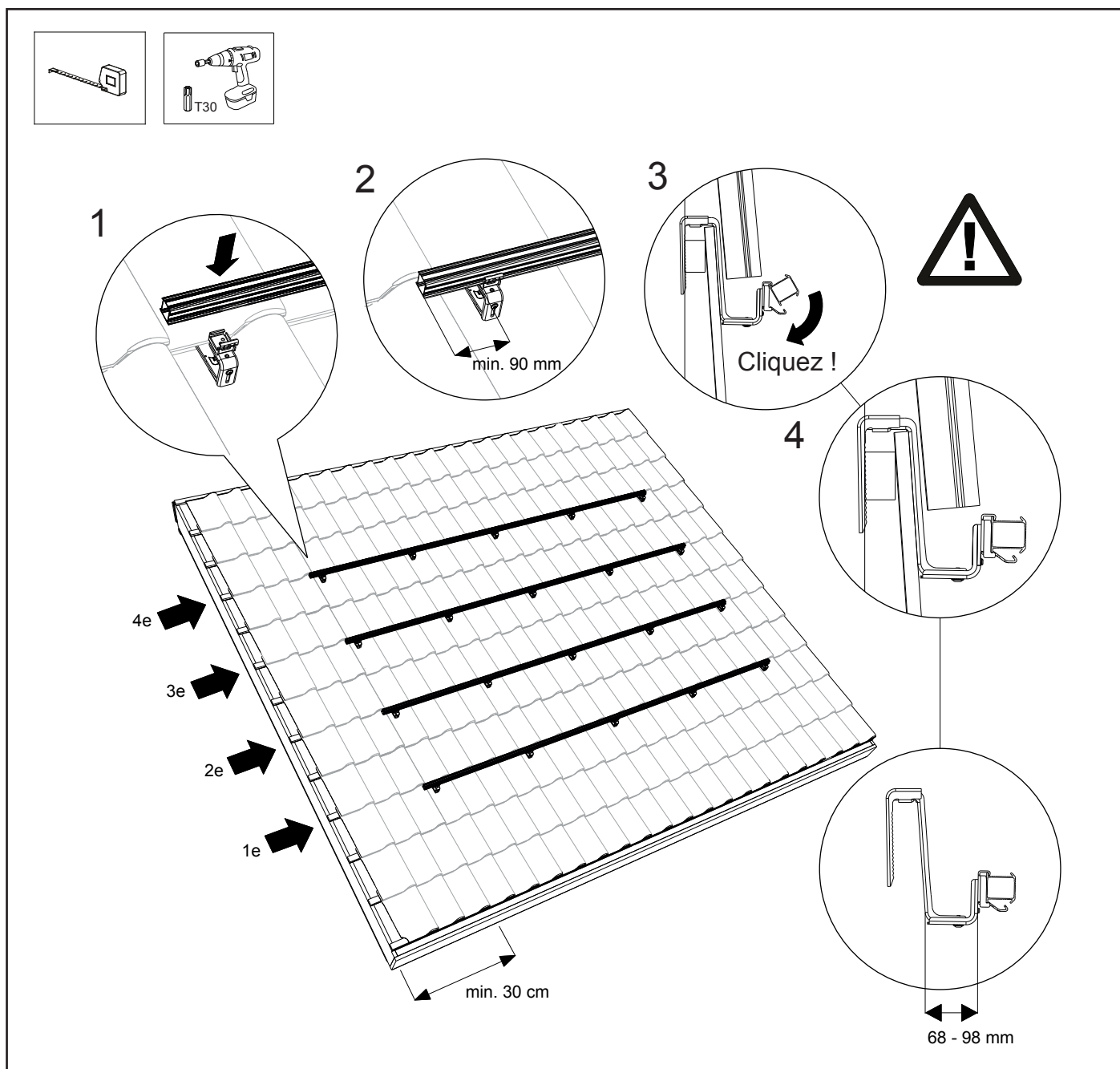
Attention ! Assurez-vous que le support se trouve dans la bonne position sur chaque crochet de toiture UniversalHook afin que le rail de montage puisse être fixé horizontalement sur le crochet de toiture (voir chapitre 7.3).



8.3 Fixation du rail de montage

1. Placez le rail de montage dans les crochets de toiture UniversalHook installés.
2. Assurez-vous que l'extrémité des rails de montage dépasse de 90 à 250 mm par rapport au dernier crochet de toiture.
3. Enclenchez ensuite le rail de montage sur les crochets de toiture UniversalHook. Assurez-vous qu'il clique correctement.
4. Assurez-vous que le rail de montage et le crochet de toiture universel soient bien alignés par rapport à l'autre et que le rail de montage soit bien positionné sur le crochet de toiture. Assurez-vous que les rails de montage soient l'un au-dessus de l'autre par rapport à l'alignement des panneaux solaires !
5. Le cas échéant, les rails de montage peuvent être alignés au moyen du réglage de la hauteur sur le crochet de toiture. Vissez la vis torx de façon un peu détachée sur le côté inférieur des crochets de toiture. Réglez la hauteur souhaitée et serrez de nouveau les vis Torx. **Attention !** Le couple de serrage de l'assemblage par vis est d'au moins 6 Nm.

Attention ! Voir l'annexe pour connaître les restrictions et les détails supplémentaires.



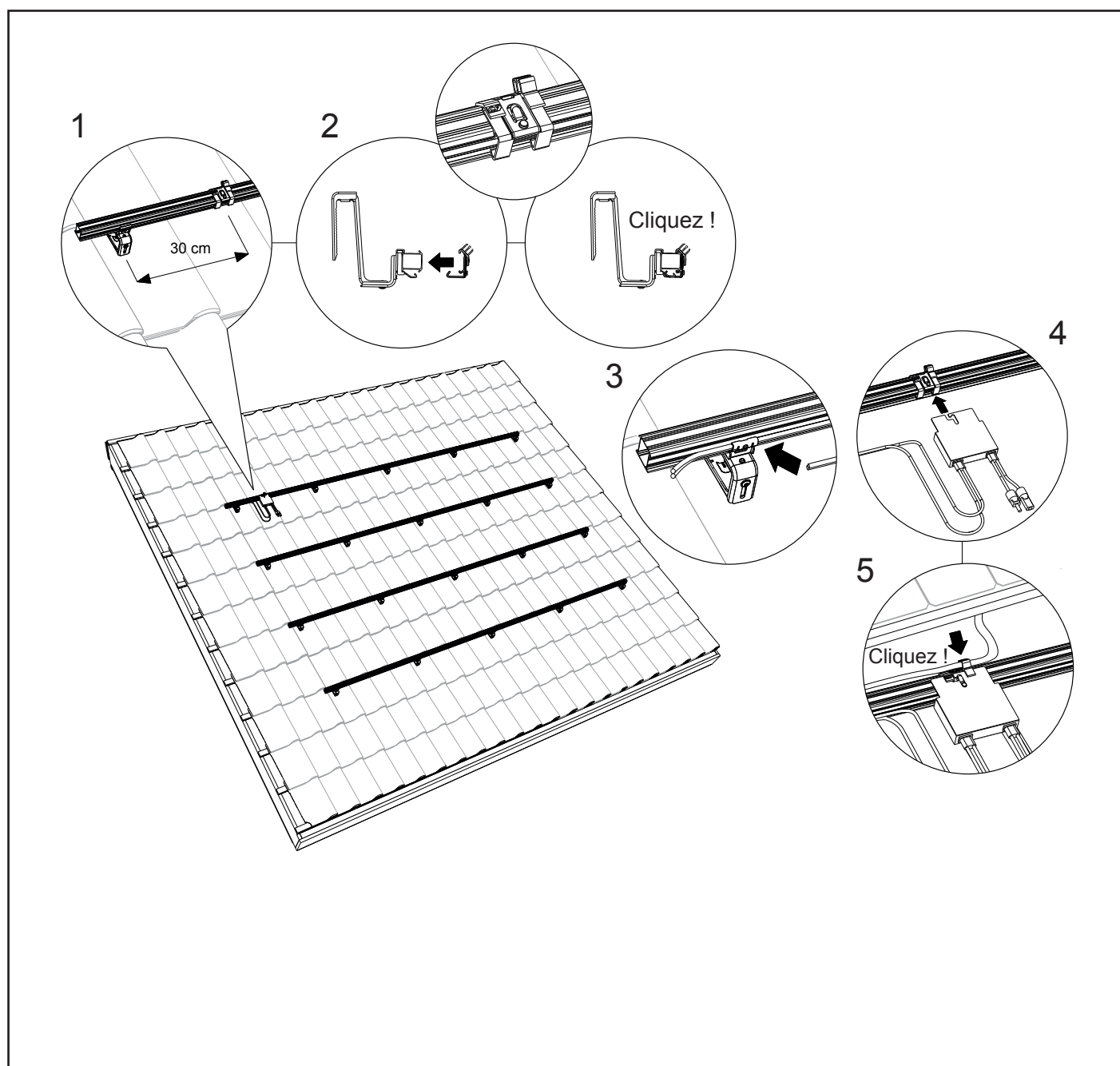
8.4 Montage du rail de montage des serre-câbles optimizer -ready et optimizer (option)

1. Positionnez le serre-câble sur le rail de montage supérieur d'une rangée. Un seul serre-câble est utilisé par panneau solaire. Les serre-câbles se placent sous le centre du panneau. Placez le serre-câble à environ 1 m de distance.
2. Cliquez sur le serre-câble sur les rails de montage.
3. Faites passer les câbles à travers le support du crochet de toiture universel et du serre-câble.

En option :

4. Cliquez sur l'optimiseur en option sur le serre-câble.
5. Faites passer les câbles de l'optimiseur à travers le serre-câble.

Attention ! Voir l'annexe pour connaître les restrictions et les détails supplémentaires.



8.5 Montage du 1er panneau solaire sur les rails de montage

Aide au montage (en option) :

Cliquez sur l'aide à l'installation (2x) sur le châssis à l'arrière du panneau solaire. Utilisez les trous de fixation existants dans le châssis sur le côté supérieur.

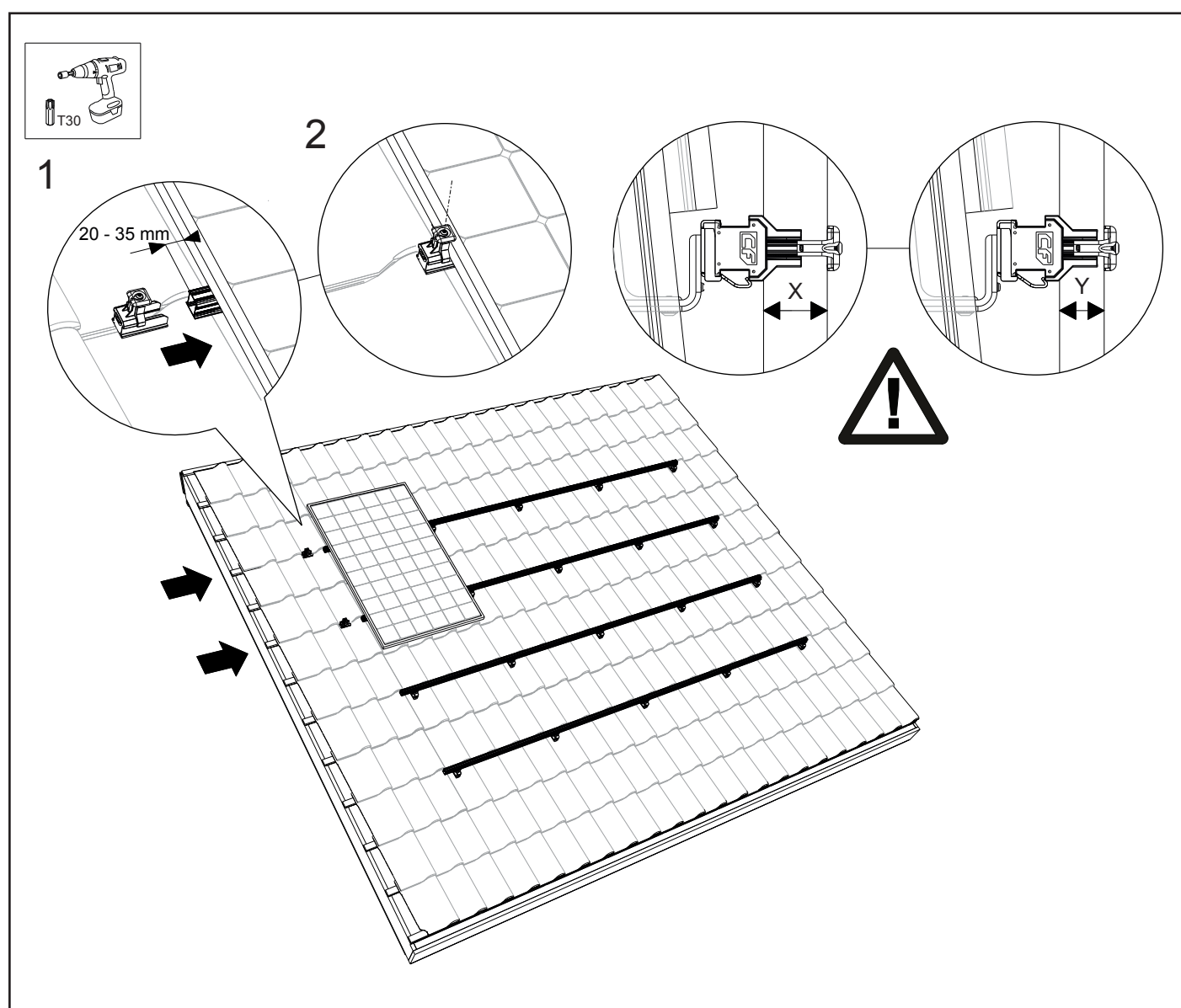
Cliquez sur les câbles du panneau solaire dans le serre-câble sur l'aide au montage.

Accrochez le panneau solaire avec l'aide au montage sur le rail de montage. Cliquez sur les câbles du panneau solaire dans le serre-câble déjà installé. Faites glisser le premier panneau solaire vers le côté latéral du rail de montage. Laissez dépasser 20 - 35 mm du rail à côté du panneau solaire.

Ensuite, faites glisser l'extrémité du rail de montage avec la pince (d'extrémité) du module universel sur le rail de montage. Choisissez l'évidement correct afin que la pince du module universel se connecte au panneau solaire. Vissez ensuite la pince (d'extrémité) du module universel. **Attention !** Le couple de serrage de l'assemblage par vis est de 4,5 Nm.

Attention ! L'épaisseur du panneau minimum $Y = 29$ mm et l'épaisseur maximum du panneau $X = 50$ mm.

Attention ! Voir l'annexe pour connaître les restrictions et les détails supplémentaires.



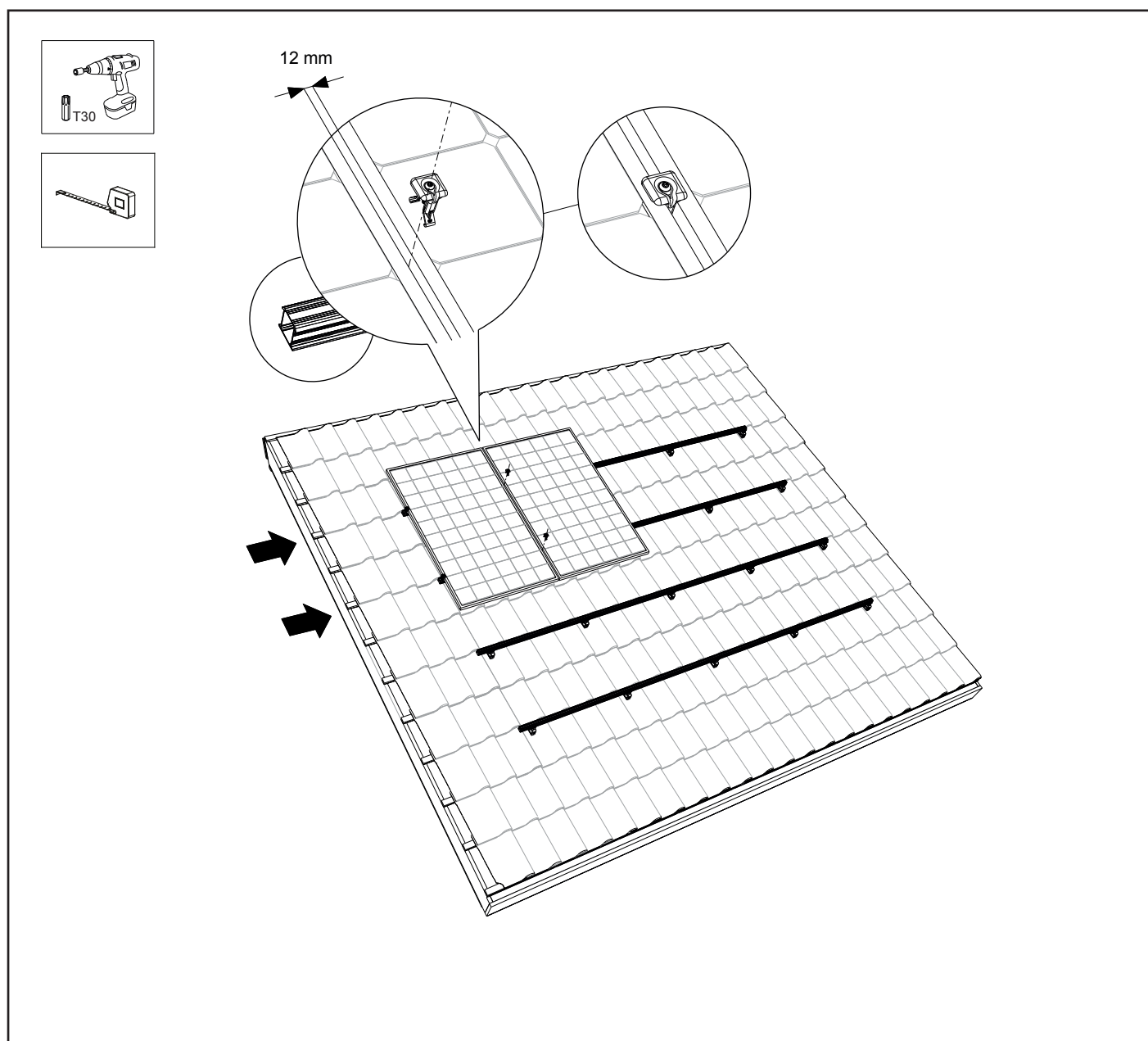
8.6 Montage des autres panneaux solaires sur les rails de montage

Cliquez sur les pinces de modules universels sur les rails de montage. Poussez-les contre le premier panneau solaire. Placez le deuxième panneau solaire sur le rail de montage, cliquez sur les câbles du panneau solaire dans le serre-câble, et faites glisser le panneau solaire vers le premier contre la pince de module universelle. Vissez ensuite la pince du module universel.

Attention ! Le couple de serrage de l'assemblage par vis est de 4,5 Nm.

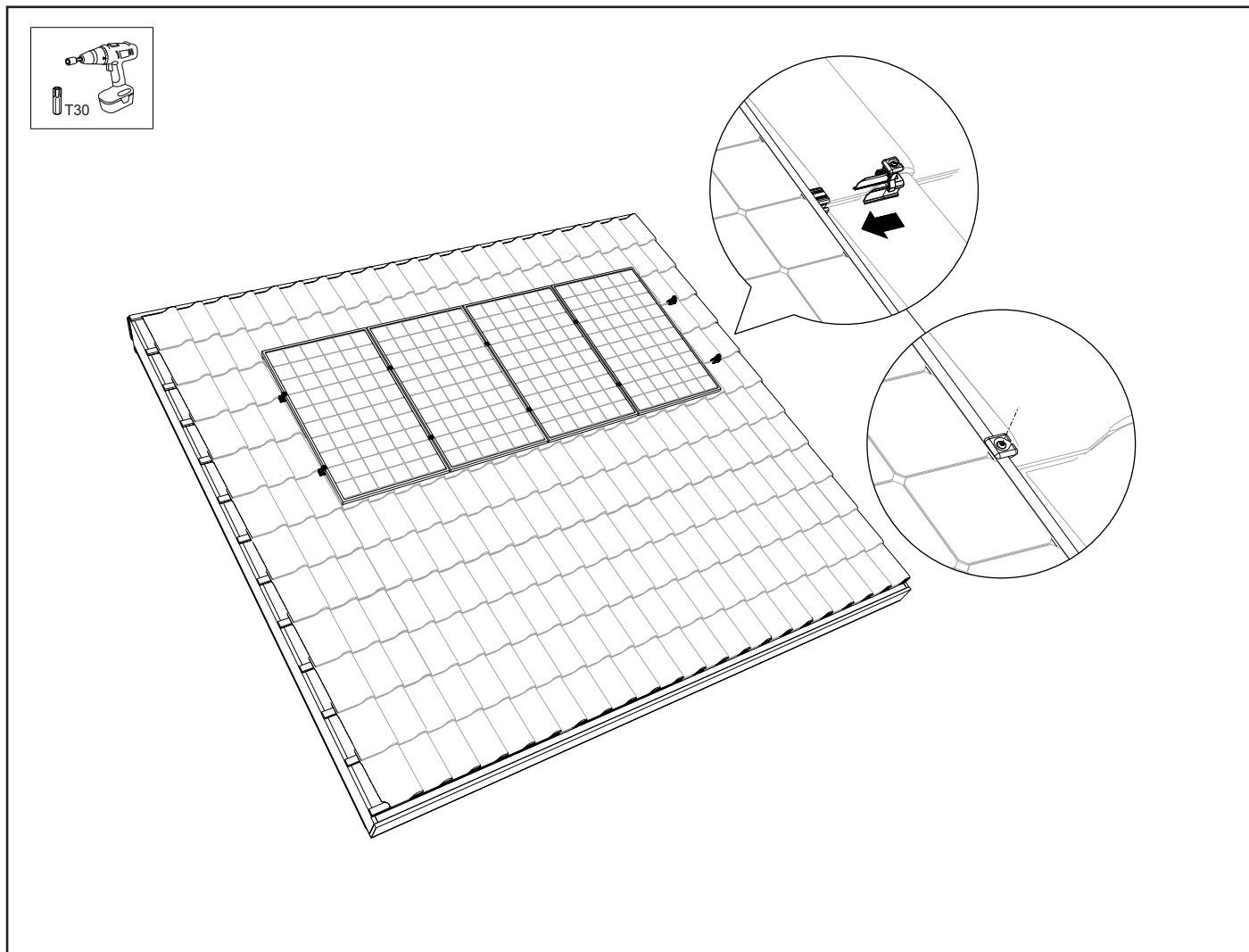
Assurez-vous que les panneaux solaires soient bien droit avant de serrer la vis torx ! Répétez l'opération avec les panneaux solaires restants.

Attention ! Voir l'annexe pour connaître les restrictions et les détails supplémentaires.



8.7 Montage de la 1ère rangée de panneaux solaires

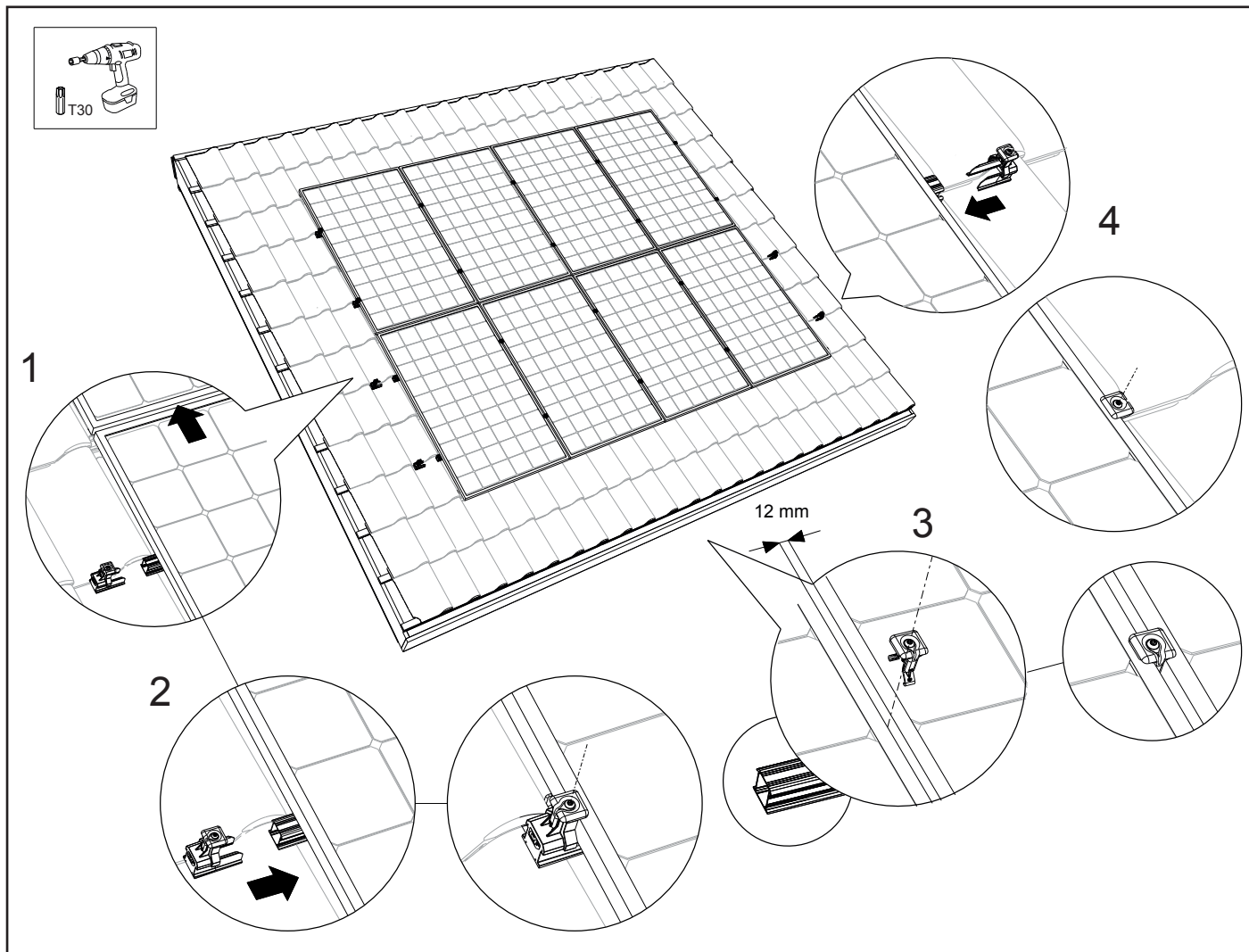
1. Laissez le rail de montage dépasser de 20 - 35 mm par rapport au bord du panneau solaire. Faites glisser l'extrémité du rail de montage avec la pince (d'extrémité) du module universel sur le rail de montage. Attention ! Choisissez l'évidement correct afin que la pince d'extrémité se connecte au panneau solaire.
2. Vissez ensuite la pince d'extrémité avec la vis torx. **Attention !** Le couple de serrage de l'assemblage par vis est de 4,5 Nm.



8.8 Montage de plusieurs rangées les unes en-dessous des autres

1. Pour obtenir un panneau plat ininterrompu, il suffit de déplacer les panneaux solaires sous-jacents contre la rangée supérieure de panneaux solaires.
2. Répétez les étapes du chapitre 8.5 - 8.7. Le champ du panneau est fin prêt !

Attention ! Voir l'annexe pour connaître les restrictions et les détails supplémentaires.

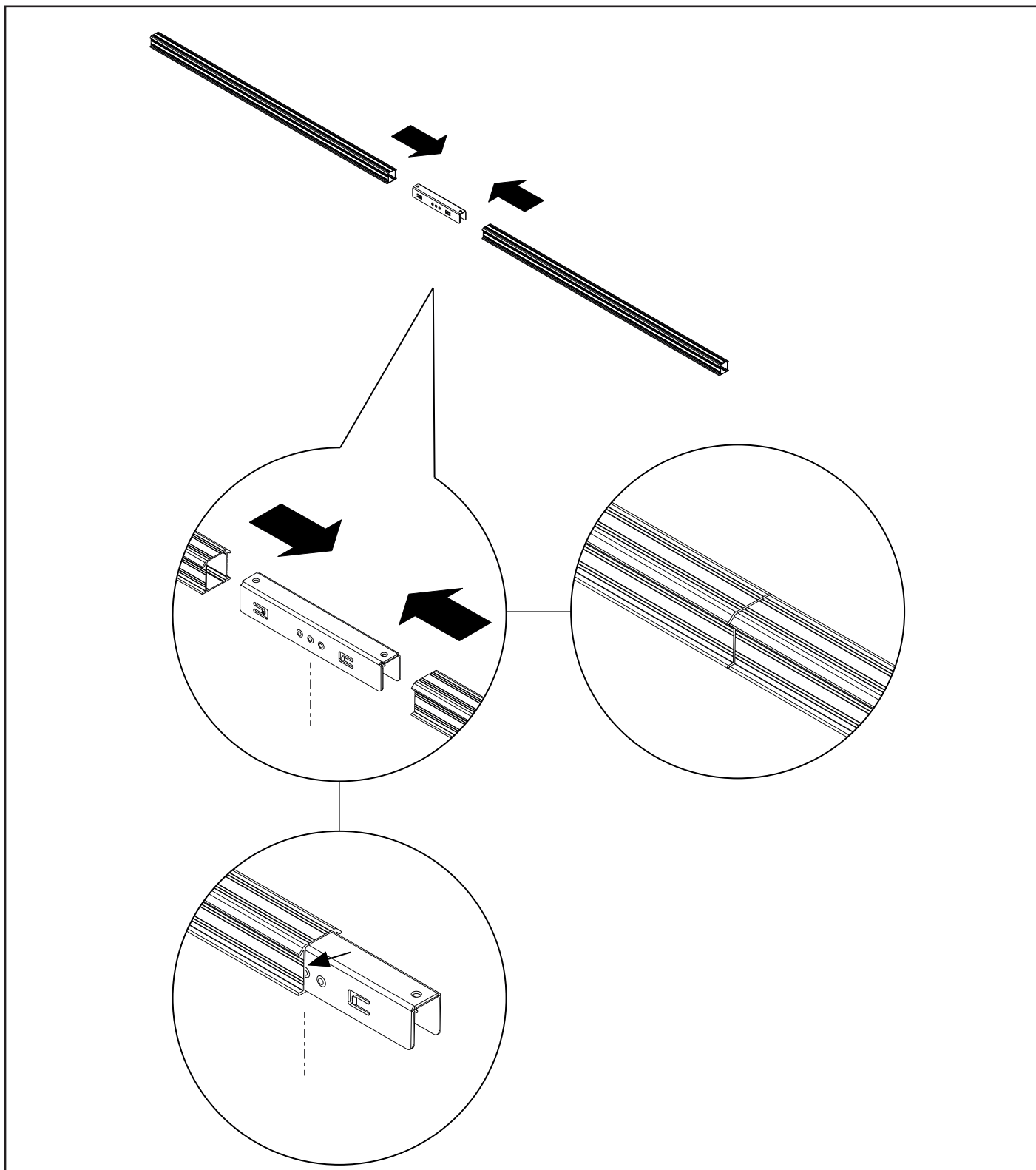


9. Installation du système de montage en disposition en paysage

9.1 Prémontage du couplage du rail de montage

Déterminez tout d'abord la longueur de rail totale nécessaire pour les panneaux solaires les uns en-dessous des autres. Vous pouvez fixer les rails de montage entre eux avec des pièces d'accouplement de rail de montage. Sur la pièce d'accouplement du rail de montage se situent des pinces à denture qui adhèrent à la face intérieure du rail. Faites glisser la pièce d'accouplement vers les extrémités du rail de montage. Faites glisser la pièce d'accouplement vers le centre de la tuile médiane de la pièce d'accouplement. Associez le nombre de rails jusqu'à ce que la longueur de rail totale nécessaire est atteinte.

Attention ! Voir l'annexe pour connaître les restrictions et les détails supplémentaires.



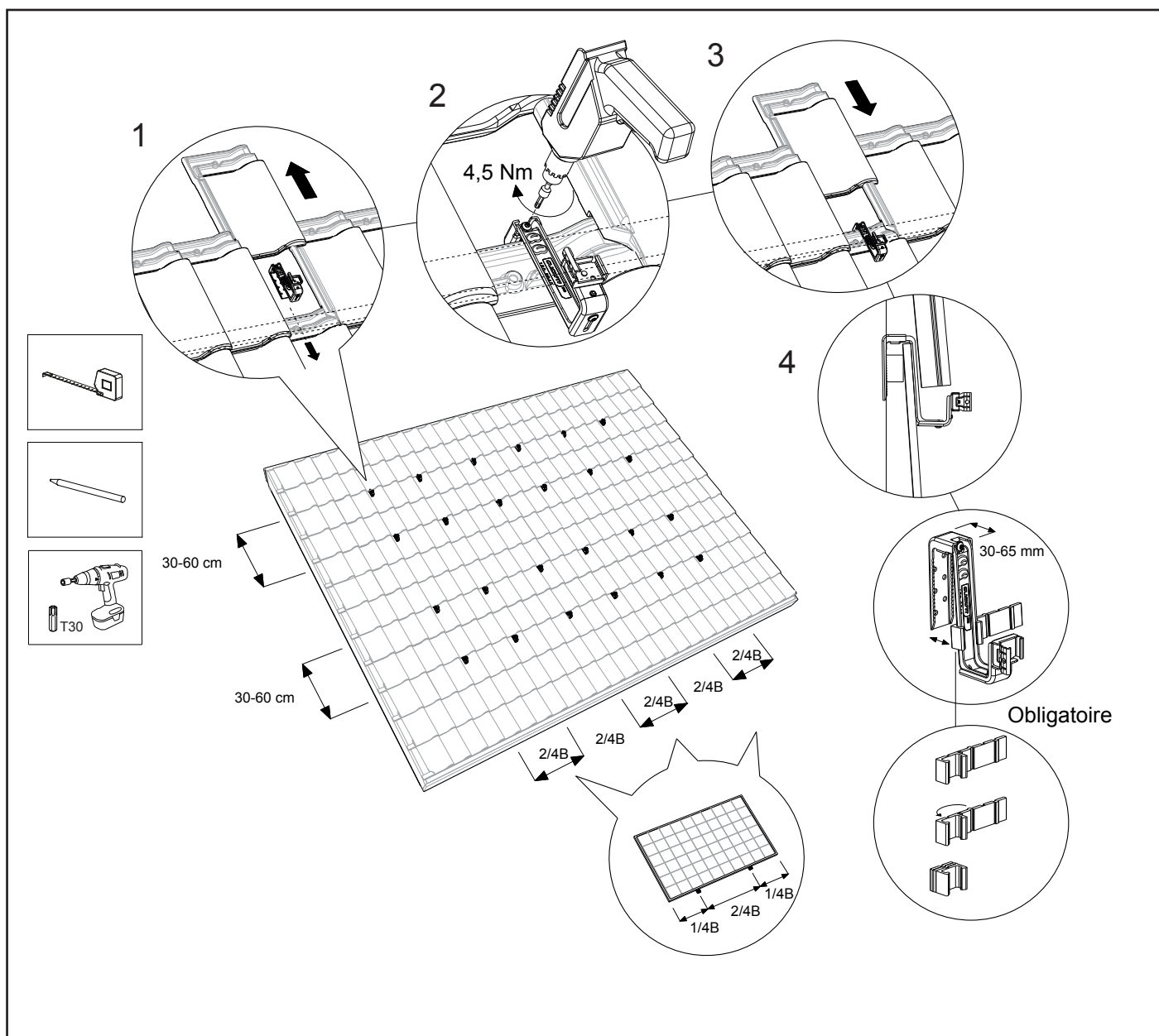
9.2 Fixation des crochets de toiture UniversalHook

Cas de charpente traditionnelle et fermettes industrialisées

1. Faites glisser la tuile au-dessus du crochet de toiture sous la tuile supérieure. Crochetez la partie supérieure réglable du crochet de toiture derrière le liteau et la tuile et placez le crochet de toiture dans la cavité (vallée) de la tuile sous-jacente. La partie supérieure réglable du crochet de toiture est d'au moins 30 mm et d'au plus 65 mm.
2. Tourner la vis de torx sur le côté supérieur du crochet de toiture avec une machine à vis jusqu'à ce que le crochet de toiture serre bien le liteau / la tuile. Le couple de serrage de l'assemblage par vis est de 4,5 Nm.
3. Faites glisser la tuile au-dessus du crochet de toiture de nouveau vers le bas. Pour certaines tuiles, la tuile supérieure doit être ajustée au crochet de toiture à l'aide d'une meuleuse d'angle ou d'une lime, afin que les tuiles se referment correctement. *
4. Suivez les instructions de la calculatrice par rapport à la distance du crochet de toiture, elle arrive en tête. Assurez-vous que les crochets de toiture soient alignés entre eux.

* Obligatoire : dans les tuiles ayant une paroi élevée, le caoutchouc doit être placé sous le crochet de toiture de sorte que le crochet de toiture soit pris en charge correctement sur la tuile. Pliez le caoutchouc pour obtenir l'épaisseur souhaitée. Les rembourrages sont de 5,10 et 15 mm.

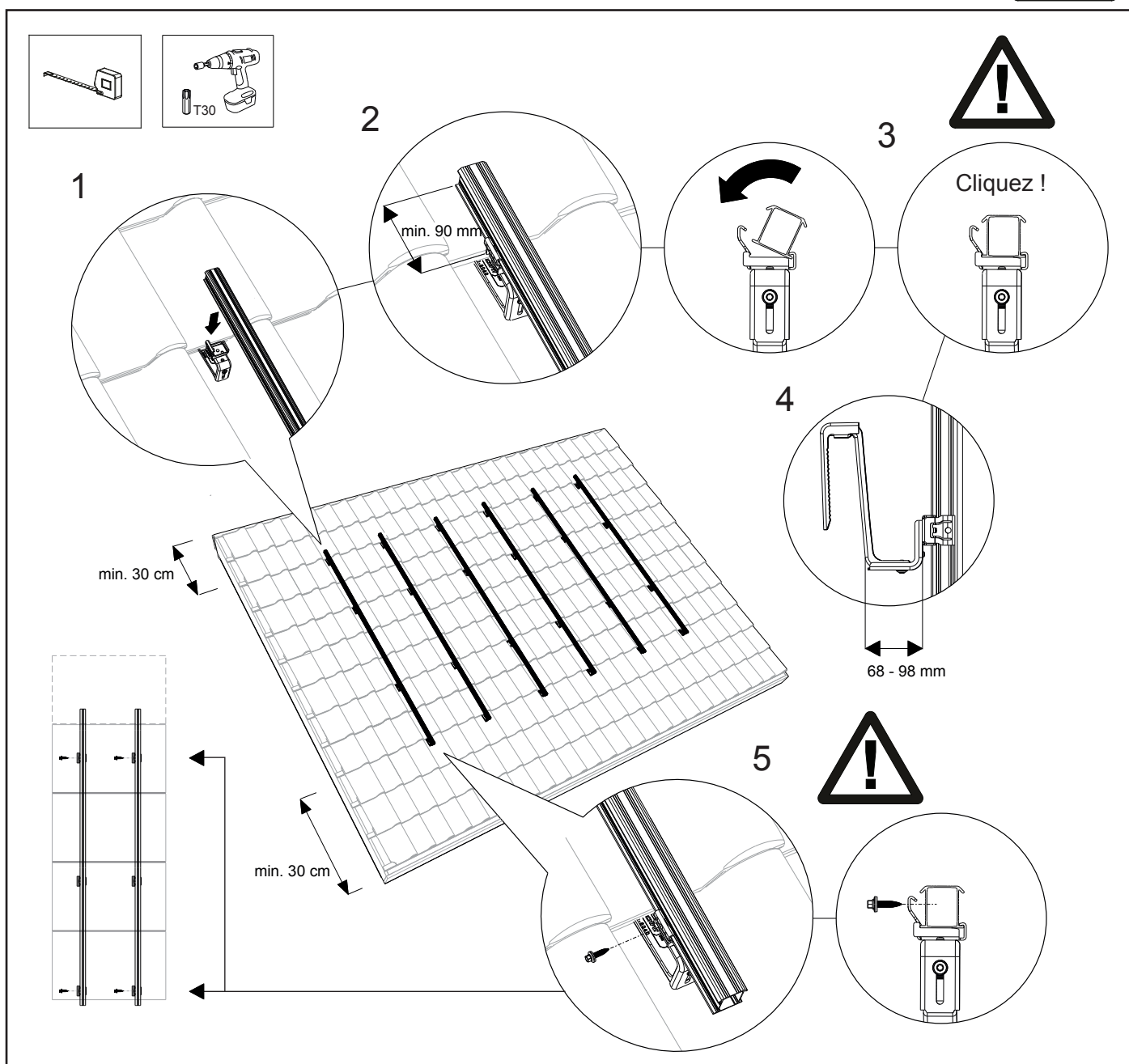
Attention ! Assurez-vous que le support se trouve dans la bonne position sur chaque crochet de toiture universel afin que le rail de montage puisse être fixé verticalement sur le crochet de toiture (voir chapitre 7.3).



9.3 Fixation du rail de montage

1. Placez le rail de montage dans les crochets de toiture UniversalHook installés.
2. Assurez-vous que l'extrémité des rails de montage dépasse de 90 à 250 mm par rapport au dernier crochet de toiture.
3. Enclenchez ensuite le rail de montage sur les crochets de toiture UniversalHook. Assurez-vous qu'il clique correctement.
4. Assurez-vous que le rail de montage et le crochet de toiture universel soient bien alignés par rapport à l'autre et que le rail de montage soit bien positionné sur le crochet de toiture. Assurez-vous que les rails de montage soient alignés horizontalement les uns par rapport aux autres conformément à l'alignement des panneaux solaires !
Le cas échéant, les rails de montage peuvent être alignés au moyen du réglage de la hauteur sur le crochet de toiture. Vissez la vis torx de façon un peu détachée sur le côté inférieur des crochets de toiture. Réglez la hauteur souhaitée et serrez de nouveau les vis Torx. **Attention !** Le couple de serrage de l'assemblage par vis est d'au moins 6 Nm.
5. Verrouillez les rails de montage avec une vis plaque auto-taraudeuse sur le crochet de toiture inférieur afin d'éviter que les rails ne glissent vers le bas **Attention !** Placez cette vis de blocage autour des trois panneaux solaires (les uns au-dessus des autres) et commencez toujours par le crochet de toiture le plus bas.

Attention ! Voir l'annexe pour connaître les restrictions et les détails supplémentaires.



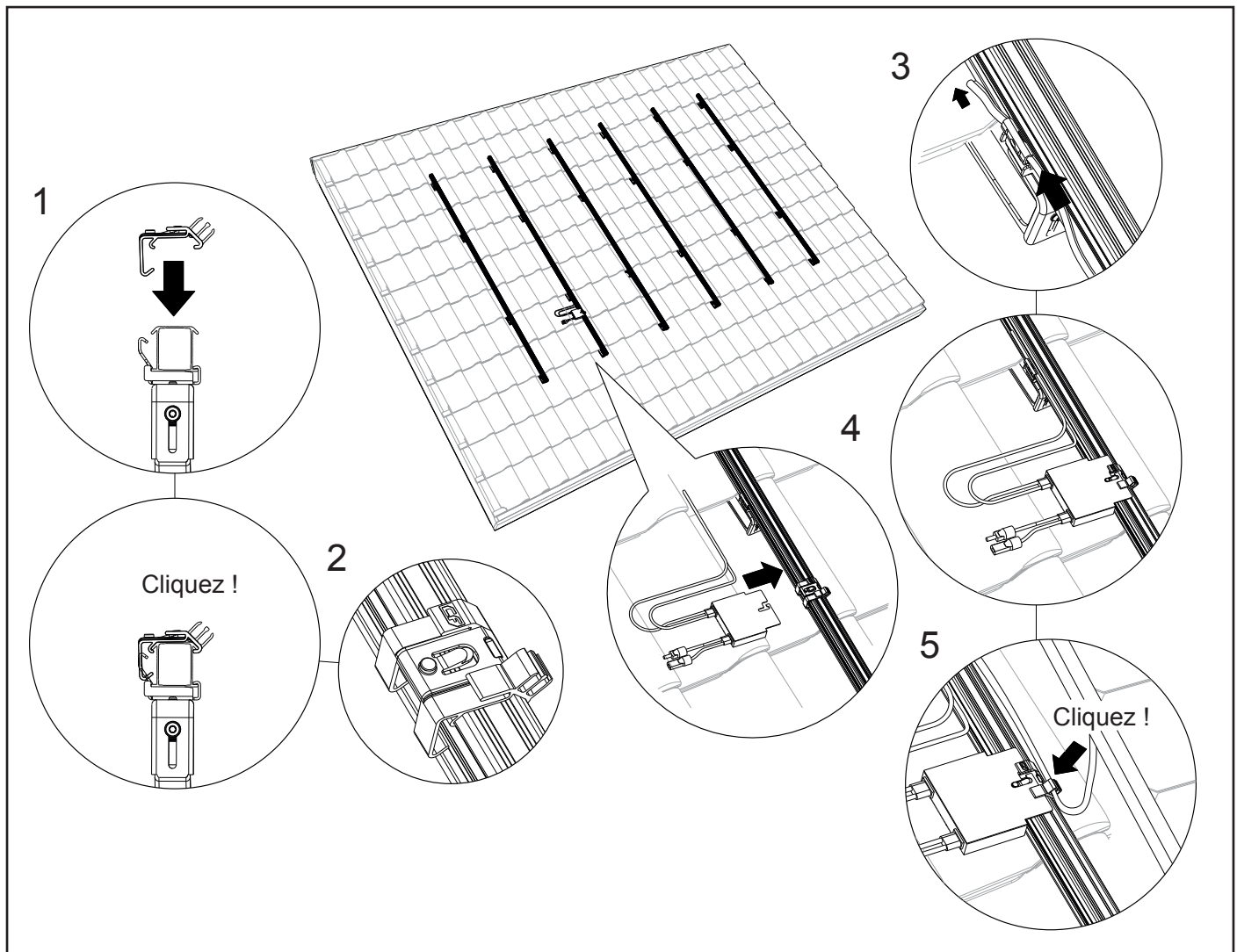
9.4 Montage du rail de montage des serre-câbles optimizer ready et optimizer (option)

1. Positionnez le serre-câble sur le rail de montage d'une rangée. Un seul serre-câble est utilisé par panneau solaire. Les serre-câbles se placent sous le centre du panneau. Placez le serre-câble à environ 1 m les uns des autres.
2. Clipsez le serre-câble sur les rails de montage.
3. Faites passer les câbles à travers le support du crochet de toiture UniversalHook et du serre-câble.

En option :

4. Cliquez sur l'optimiseur en option sur le serre-câble.
5. Faites passer les câbles de l'optimiseur à travers le serre-câble.

Attention ! Voir l'annexe pour connaître les restrictions et les détails supplémentaires.



9.5 Montage du 1er panneau solaire sur les rails de montage

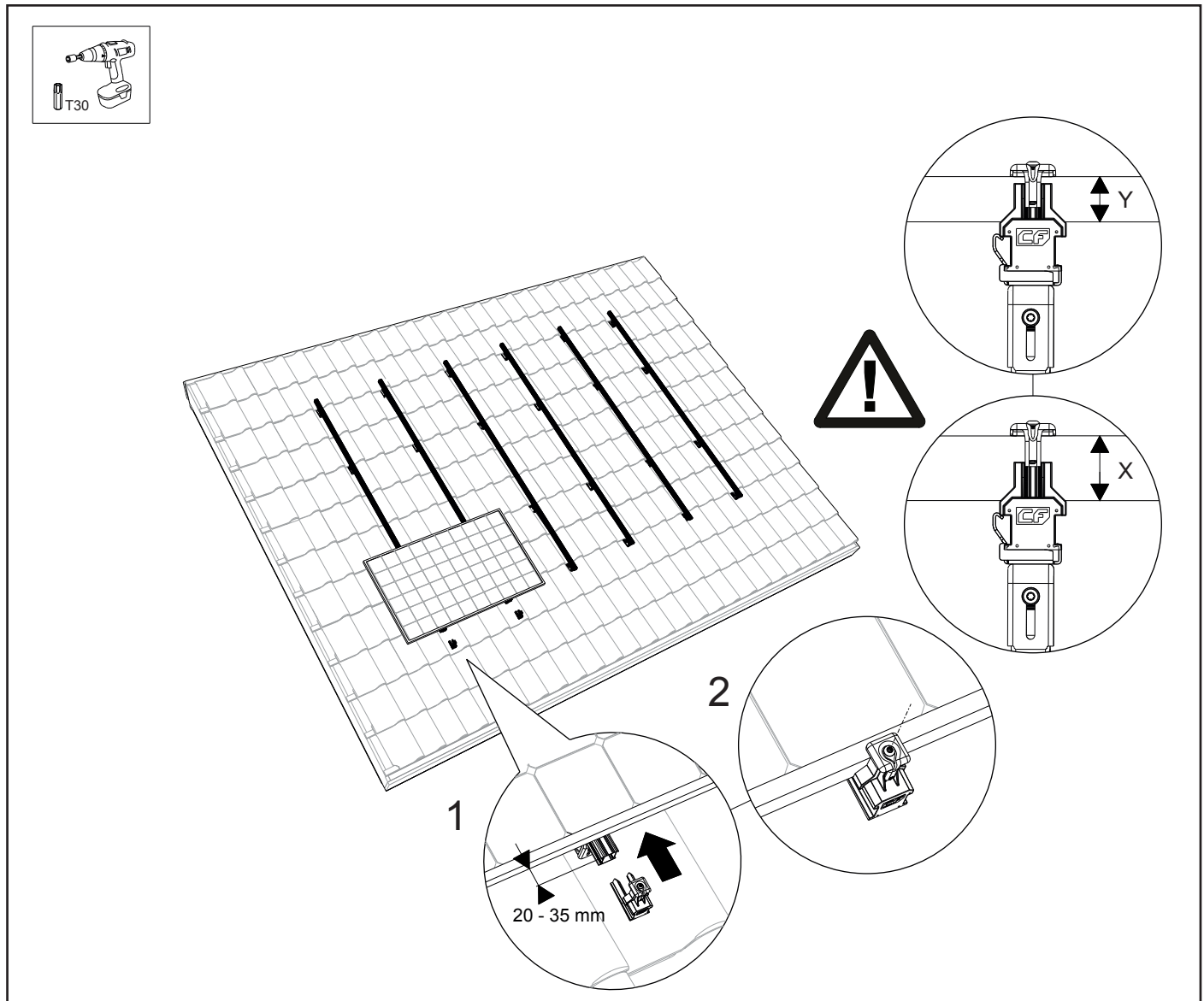
Accrochez le panneau solaire sur le rail de montage. Cliquez sur les câbles du panneau solaire dans le serre-câble déjà installé.

Faites glisser le premier panneau solaire vers le dessous du rail de montage. Laissez dépasser 20 - 35 mm du rail sous le panneau solaire.

Ensuite, faites glisser l'extrémité du rail de montage avec la pince (d'extrémité) du module universel sur le rail de montage. Choisissez l'évidement correct afin que la pince du module universel se connecte au panneau solaire. Vissez ensuite la pince (d'extrémité) du module universel. **Attention !** Le couple de serrage de l'assemblage par vis est de 4,5 Nm.

Attention ! L'épaisseur du panneau minimum $Y = 29$ mm et l'épaisseur maximum du panneau $X = 50$ mm.

Attention ! Voir l'annexe pour connaître les restrictions et les détails supplémentaires.

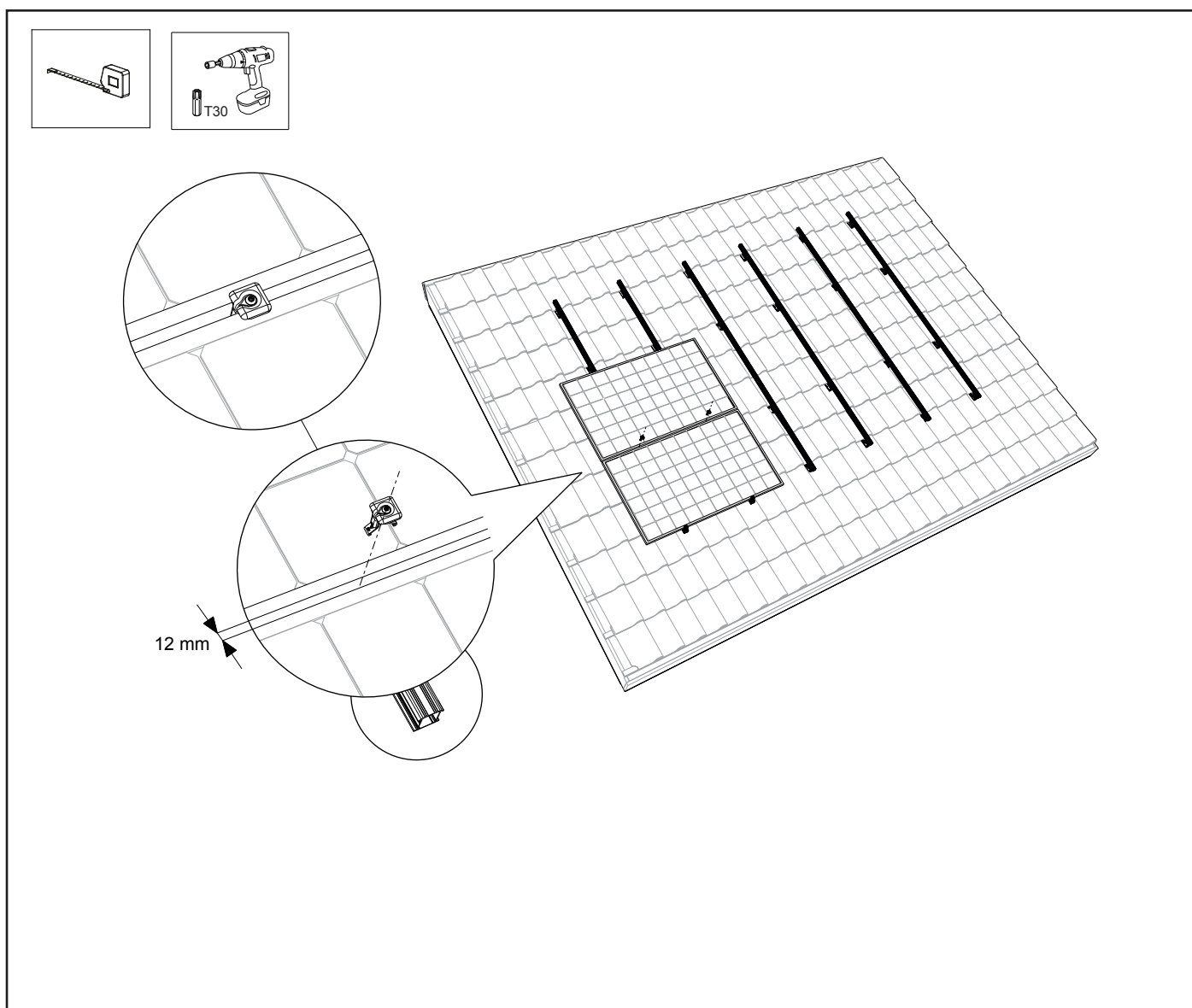


9.6 Montage des autres panneaux solaires sur les rails de montage

Cliquez sur les pinces de modules universels sur les rails de montage. Poussez-les contre le premier panneau solaire. Placez le deuxième panneau solaire sur le rail de montage, cliquez sur les câbles du panneau solaire dans le serre-câble, et faites glisser le panneau solaire vers le premier contre la pince de module universelle. Vissez ensuite la pince du module universel.

Attention ! Le couple de serrage de l'assemblage par vis est de 4,5 Nm.

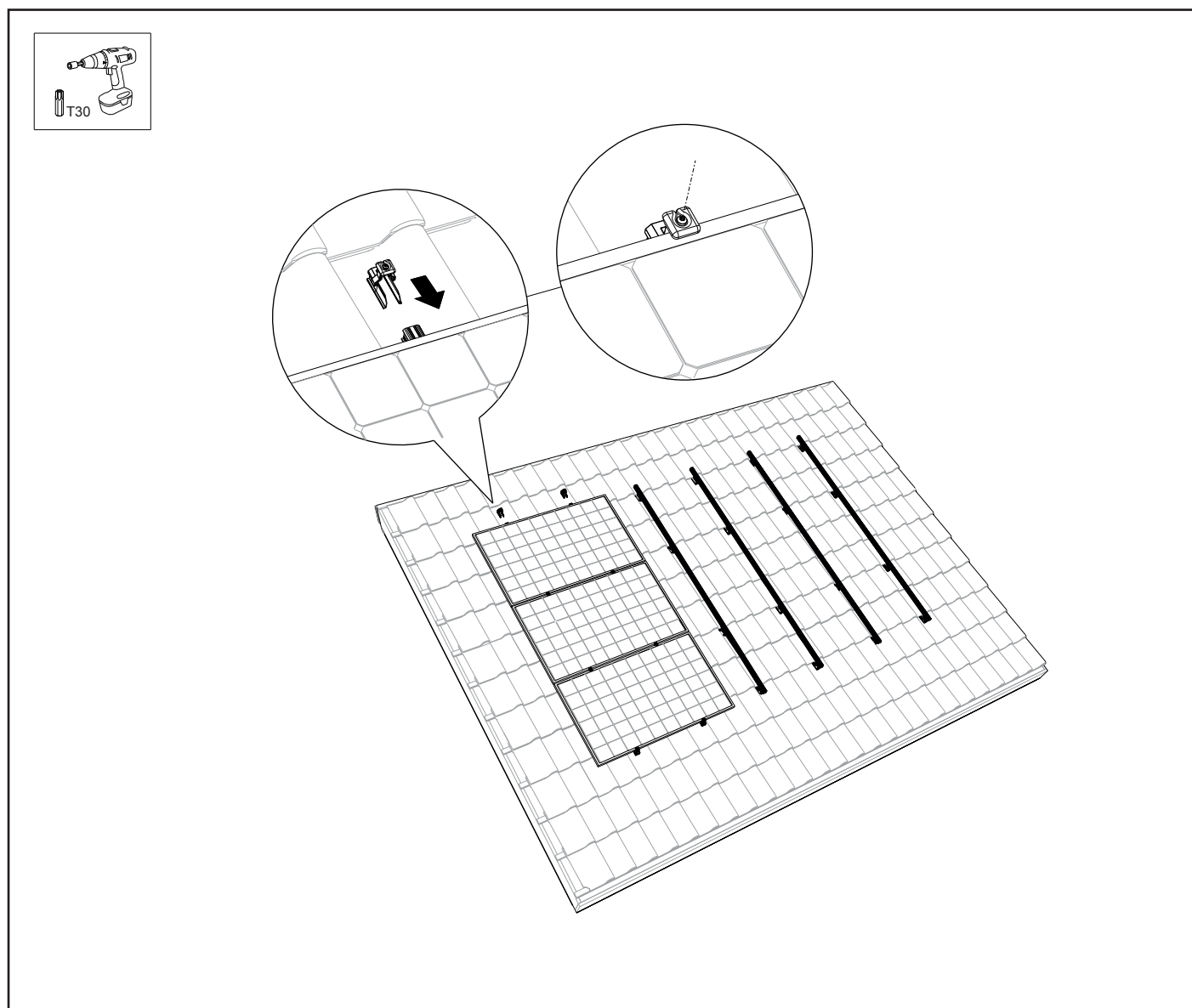
Assurez-vous que les panneaux solaires soient bien droits avant de serrer la vis torx ! Répétez l'opération avec les panneaux solaires restants.



9.7 Montage de la 1ère rangée de panneaux solaires les uns au-dessus des autres

1. Laissez le rail de montage dépasser de 20 - 35 mm par rapport au bord du panneau solaire. Faites glisser l'extrémité du rail de montage avec la pince (d'extrémité) du module universel sur le rail de montage. Attention ! Choisissez l'évidement correct afin que la pince d'extrémité se connecte au panneau solaire.
2. Vissez ensuite la pince d'extrémité avec la vis torx. **Attention !** Le couple de serrage de l'assemblage par vis est de 4,5 Nm.

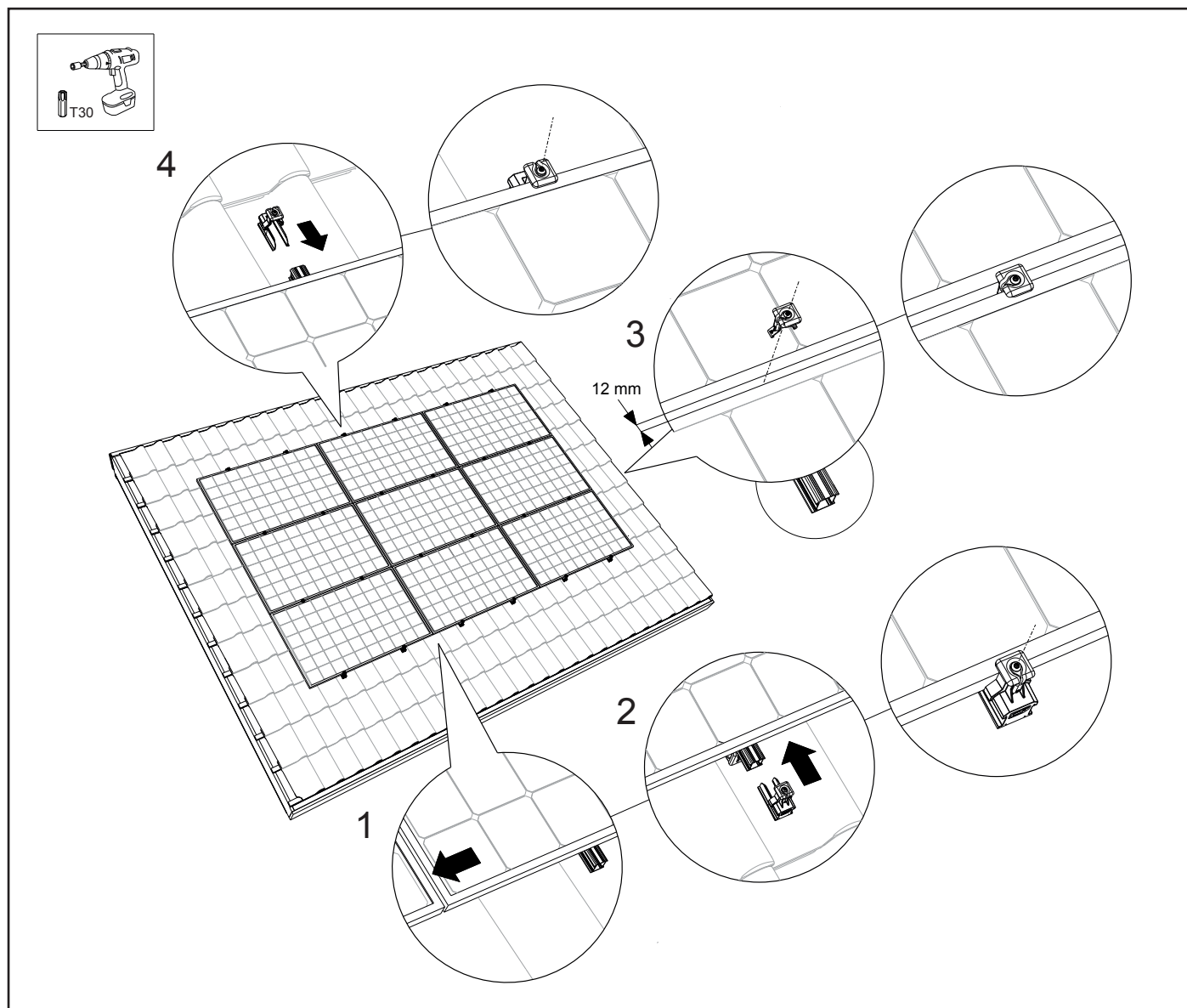
Attention ! Voir l'annexe pour connaître les restrictions et les détails supplémentaires.



9.8 Montage de plusieurs rangées les unes à côté des autres

1. Pour obtenir un panneau plat ininterrompu, il suffit de déplacer les panneaux solaires situés à côté contre la rangée de panneaux solaires.
2. Répétez les étapes du chapitre 9.5 - 9.7. Le champ du panneau est fin prêt !

Attention ! Voir l'annexe pour connaître les restrictions et les détails supplémentaires.

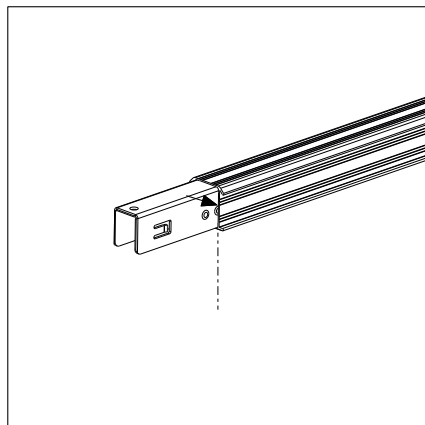


10. ANNEXE

10.1 Spécifications pour l'installation

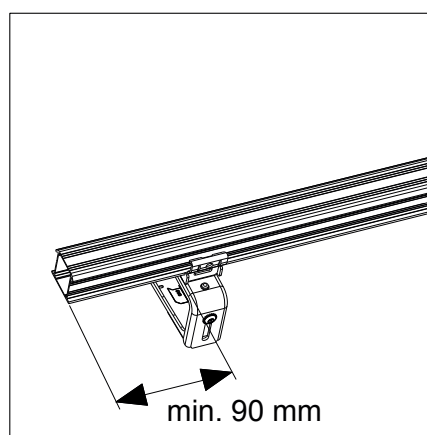
10.1 - 01

Faites glisser la pièce d'accouplement vers les extrémités des rails de montage. Faites glisser la pièce d'accouplement vers le centre de la tuile médiane de la pièce d'accouplement. Par conséquent, la pièce d'accouplement est répartie uniformément sur les 2 extrémités de rail.



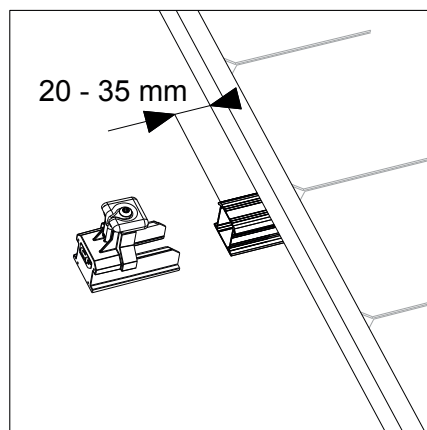
10.1 - 02

Le premier crochet de toiture universel doit être monté à au moins 90 mm par rapport à l'extrémité du rail de montage. Et maximum 250 mm.



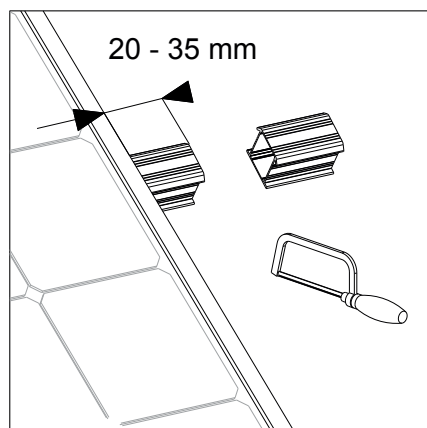
10.1 - 03

Les rails de montage doivent dépasser de 20 - 35 mm par rapport à la paroi du panneau solaire.



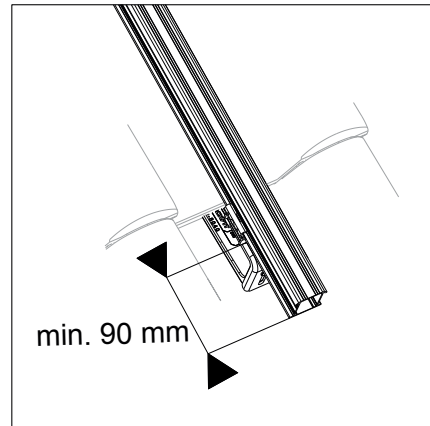
10.1 - 04

Les rails de montage doivent dépasser de 20 - 35 mm par rapport à la paroi du panneau solaire. Coupez les rails de montage à la longueur désirée.



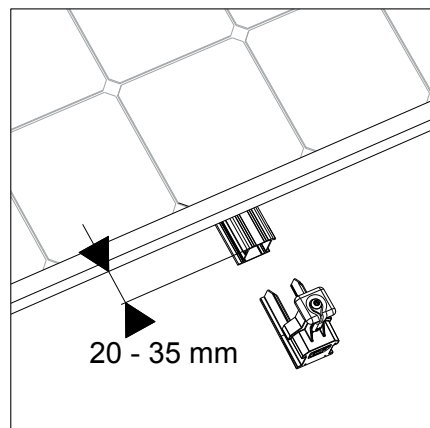
10.1 - 05

Le crochet de toiture universel doit être monté au moins à 90 mm de l'extrémité du rail de montage. Et maximum 250 mm.



10.1 - 06

Les rails de montage doivent dépasser de 20 - 35 mm par rapport à la paroi du panneau solaire.



10.2 Couples de serrage

Vis pour fixer des crochets de toiture (= vis sur le côté supérieur du crochet de toiture) : 4,5 Nm
Vis pour le réglage en hauteur des crochets de toiture (= vis sur la face inférieure du crochet de toiture) : au moins 6,0 Nm
Vis pour la fixation de la pince de module : 4,5 Nm

10.3 Modules compatibles – zones de serrage

Merci de se réaffaier aux instructions de montage du fabricant

Manufacturer	Commercial référence	Zone de serrage*
AEG	AS-M605B	Petit côté et grand côté
AEG	AS-M606B	Petit côté et grand côté
Aleo Solar	P19- 305_310	Petit côté et grand côté
Aleo Solar	X59-300 Supercharged	Petit côté et grand côté
Aleo Solar	X59-315_325	Petit côté et grand côté
Aleo Solar	X79-300_315	Petit côté et grand côté
Bisol	BMO Premium 285_315	Petit côté et grand côté
Bisol	BMU 255_295	Petit côté et grand côté
DualSun	DualSun XXXM-60-0BBP	Petit côté et grand côté
DualSun	DualSun XXXM-60-3BBPN avec liaisons DN15 et DN26	Petit côté et grand côté
DualSun	DualSun XXXM-60-3BBPI avec liaisons DN15 et DN26	Petit côté et grand côté
Eurener	MEPV Turbo Superior300-325	Petit côté et grand côté
Eurener	PEPV Superior 280-290	Petit côté et grand côté
Eurener	Turbo 300-320	Petit côté et grand côté
LG Electronics	LG Neon2 60Cells	Petit côté et grand côté
LG Electronics	LG NeonR 60Cells	Petit côté et grand côté
LG Electronics	LG Neon2 72Cells	Petit côté et grand côté
Sunerg	XMAX XM460I+35 300-315	Petit côté et grand côté
Sunpower	SP_P19 320 Black	Petit côté et grand côté
Sunpower	SP_MAX2 340-360	Petit côté et grand côté
Sunpower	SP_MAX3 370-400	Petit côté et grand côté
Sunpower	SPR-MAX3-355/375 Blk	Petit côté et grand côté
Sunrise	SR-M660 Series 280-310	Petit côté et grand côté
Sunrise	SR-M660 Black Series 280-310	Petit côté et grand côté
Sunrise	SR-M660 Mono Serie L 320-330	Petit côté et grand côté
Sunrise	SR-M660HL Mono Half Cell Series 325-335	Petit côté et grand côté
Systovi	V-Sys Pro 60 M XXX	Petit côté et grand côté

* Voir ci-dessous le tableau des résistances §10.4

10.4 Modules compatibles – résistance à la pression/dépression

		Résistance (N/m ²)	
Manufacturer	Commercial référence	Petit côté Pression/Dépression	Grand côté Pression/Dépression
AEG	AS-M605B	2400 / 2400	5400 / 2400
AEG	AS-M606B	2400 / 2400	5400 / 2400
Aleo Solar	P19- 305_310	1400 / 2400	5400 / 2400
Aleo Solar	X59-300 Supercharged	5400 / 2400	8000 / 2400
Aleo Solar	X59-315_325	5400 / 2400	8000 / 2400
Aleo Solar	X79-300_315	5400 / 2400	8000 / 2400
Bisol	BMO Premium 285_315	2400 / 2400	5400 / 2400
Bisol	BMU 255_295	2400 / 2400	5400 / 2400
DualSun	DualSun XXXM-60-0BBP	2400 / 2400	5400 / 2400
DualSun	DualSun XXXM-60-3BBPN avec liaisons DN15 et DN26	2400 / 2400	5400 / 2400
DualSun	DualSun XXXM-60-3BBPI avec liaisons DN15 et DN26	2400 / 2400	5400 / 2400
Eurener	MEPV Turbo Superior300-325	2400 / 2400	5400 / 2400
Eurener	PEPV Superior 280-290	2400 / 2400	5400 / 2400
Eurener	Turbo 300-320	2400 / 2400	5400 / 2400
LG Electronics	LG NéON 2: LGxxxN1C-A5 – 330/340	1800 / 1800	5400 / 4000
LG Electronics	LG NéON 2 : LGxxxN1C-V5 – 330/360	1800 / 1800	5400 / 4000
LG Electronics	LG NéON 2 : LGxxxN1K-A5 – 315/325	1800 / 1800	5400 / 4000
LG Electronics	LG NéON 2 : LGxxxN1K-V5 – 320/340	1800 / 1800	5400 / 4000
LG Electronics	LG NéON 2 : LGxxxN1T-V5 – 335/345	1800 / 1800	5400 / 4000
LG Electronics	LG NéON R : LGxxxQ1K-V5 – 350/360	1800 / 1800	5400 / 4000
LG Electronics	LG NéON R : LGxxxQ1C-V5 – 360/375	1800 / 1800	5400 / 4000
LG Electronics	LG NéON R : LGxxxQ1C-A5 – 360/370	1800 / 1800	5400 / 4000
LG Electronics	LG NéON 2-72Cells : LGxxxN2T-J5 – 400/405	1600 / 1600	5400 / 3000
LG Electronics	LG NéON 2-72Cells : LGxxxN2T-V5 – 425/430	1600 / 1600	5400 / 3000
Sunerg	XMAX XM460I+35 270 to 330	5400 / 2400	5920 / 2400
Sunerg	XMAX XL 315, 320, 330	5400 / 2400	5920 / 2400
Sunpower	SP_P19 320 Black	2400 / 2400	5400 / 2400
Sunpower	SP_MAX2 340-360	2400 / 2400	5400 / 2400
Sunpower	SP_MAX3 370-400	2400 / 2400	5400 / 2400
Sunpower	SPR-MAX3-355/375 Blk	2400 / 2400	5400 / 2400
Sunrise	SR-M660 Series 280-310	2400 / 2400	5400 / 2400
Sunrise	SR-M660 Black Series 280-310	2400 / 2400	5400 / 2400
Sunrise	SR-M660 Mono Serie L 320-330	2400 / 2400	5400 / 2400
Sunrise	SR-M660HL Mono Half Cell Series 325-335	2400 / 2400	5400 / 2400
Systovi	V-Sys Pro 60M XXX	2400 / 2400	2400 / 2400