

# ESDEC

INNOVATIVE MOUNTING SYSTEMS



## MANUEL CLICKFIT EVO TOIT EN ARDOISE

**CLICKFIT** EVO

# SOMMAIRE

<b>Introduction</b>	<b>3</b>
À propos de ce document	3
Autres documents pertinents	3
Mise à la terre et liaison équipotentielle	3
Symboles utilisés dans ce manuel	3
<b>Garantie et responsabilité</b>	<b>4</b>
Garantie	4
Responsabilité	4
<b>Informations concernant le produit</b>	<b>4</b>
Usage prévu	4
Usage inapproprié	4
Spécifications	4
<b>Système et application</b>	<b>5</b>
<b>Composants</b>	<b>5</b>
<b>Sécurité</b>	<b>6</b>
<b>Équipement de protection personnelle</b>	<b>6</b>
<b>Avertissements et réglementations de sécurité</b>	<b>6</b>
<b>Installation</b>	<b>7</b>
<b>Préparation</b>	<b>7</b>
Couples de serrage	8
<b>Préparation et dimensionnement des rails de montage</b>	<b>10</b>
<b>Installation des crochets de toiture pour toit en ardoise</b>	<b>12</b>
Situation A : sur deux liteaux, en utilisant le trou du milieu	14
Situation B : sur deux liteaux, en utilisant le trou inférieur	14
Situation C : sur un liteau et une cale en bois	15
Situation D : sur des panneaux en bois massif / du béton	15
<b>Fixation des rails de montage</b>	<b>17</b>
<b>En option : Fixation des clips pour MLPE</b>	<b>19</b>
ClickFit EVO MLPE Clip Poids léger	19
ClickFit EVO MLPE Clip Poids lourd	20
<b>Montage du premier panneau</b>	<b>21</b>
<b>Montage des panneaux suivants</b>	<b>24</b>
<b>Montage du dernier panneau</b>	<b>24</b>
<b>Montage de plusieurs rangées</b>	<b>27</b>
<b>Retrait et recyclage</b>	<b>27</b>
Dispositions générales	27

## INTRODUCTION

### À PROPOS DE CE DOCUMENT

Ce manuel contient les consignes d'installation du système de montage ClickFit EVO pour panneaux solaires sur toits en ardoise.

Ce système est adapté au montage de panneaux solaires dans une orientation portrait ou paysage.

Ces consignes s'adressent à un personnel technique qualifié.

Vous pouvez télécharger la dernière version de ce manuel sur [www.esdec.com](http://www.esdec.com).

### AUTRES DOCUMENTS PERTINENTS

Lors de l'installation du système de montage ClickFit EVO, vous aurez besoin des documents suivants :

- Le plan du projet, que vous pouvez générer dans le calculateur sur <https://www.esdec.com/fr/calculator>.
- Les manuels d'installation des panneaux solaires, des onduleurs et des autres composants.
- Informations techniques de S-5! disponibles sur [s-5.com/metal-roof-resources](http://s-5.com/metal-roof-resources)

Cette gamme de produits Esdec ClickFit EVO dispose d'un agrément ETN (Rapport d'Enquête de Technique Nouvelle)

Lors de l'installation du système de montage, il est important de suivre les instructions d'installation et les normes associées afin de prévenir tout accident. Respectez tout particulièrement les normes, les prescriptions et les règles suivantes :

- NF EN1990 :2002/A1 :2006 Eurocodes structuraux
- NF EN 1991-1-3:2003 Eurocode – Actions générales - charges de neige NF EN 1991-NF
- EN 1991-1-4:2005
- Eurocode – Actions générales - actions du vent
- CEN/TR 16999 :2019 Système Photovoltaïque connexion structurels
- NF C15-100 :2015 (IEC 60364-serie) Installations électriques à basse tension
- UTE C15-712 serie Installation photovoltaïque autonomes
- NF EN-IEC 62305-serie Protection contre la foudre
- Code du Travail France – 2017 universel et Quatrième partie : Santé et sécurité au travail
- Article R 4121-1 à R 4121-4 Document d'évaluation des risques
- Article R 4224-4 et R 4224-20 Personnel autorisé
- Article R 4224-5 à R 4224-8 Protégé les travailleurs contre les chutes
- Article R. 4323-58 et R 4323-59 Travailler en toute sécurité en altitude
- Article R. 4323-69 à R 4323-80 Échafaudages




### MISE À LA TERRE ET LIAISON ÉQUIPOTENTIELLE

La résistance à la corrosion et la protection équipotentielle de nos systèmes ClickFit EVO sont certifiées par l'institut allemand VDE. Conformément à la norme électrique HD-IEC 60364, chapitre 712, il est nécessaire de prévoir une mise à la terre fonctionnelle pour contrôler l'isolation de l'onduleur.

Pour ce qui est de la série ClickFit EVO d'Esdec, la mise à la terre fonctionnelle est assurée par l'étrier universel EVO pour les châssis des modules et les rails EVO. Pour établir la mise à la masse fonctionnelle finale, un câble de liaison indépendant doit être correctement monté sur le rail EVO et une liaison équipotentielle appropriée avec l'onduleur ou un contact de mise à la terre doit être établi.

Pour plus d'informations sur la mise à la terre et la mise à la masse, consultez la norme électrique HD-IEC 60364 et toute autre réglementation locale applicable.

### SYMBOLES UTILISÉS DANS CE MANUEL

	<b>Avertissement !</b>	Le non-respect de cette consigne risque d'entraîner des blessures graves ou une détérioration majeure du produit.
	<b>Mise en garde !</b>	Le non-respect de cette consigne risque d'entraîner des blessures corporelles ou une détérioration du produit.
	<b>Remarque</b>	Insiste sur une consigne.

## GARANTIE ET RESPONSABILITÉ

### GARANTIE

Esdec propose un produit garanti 20 ans. Cette garantie est soumise aux conditions de garantie et aux conditions générales d'Esdec B.V. Vous pouvez les consulter sur le site Web [www.esdec.com](http://www.esdec.com).

### RESPONSABILITÉ

Le fabricant décline toute responsabilité en cas de dommages ou de blessures résultant du non-respect (strict) des consignes et réglementations de sécurité figurant dans ce manuel ou de négligence au cours de l'installation du produit et des accessoires énumérés dans ce document.

Esdec B.V. se réserve le droit de modifier ce document sans préavis.

## INFORMATIONS CONCERNANT LE PRODUIT

### USAGE PRÉVU

Le système de montage ClickFit EVO est destiné au montage de panneaux solaires sur des toits en ardoise. Ce système de montage permet de positionner les panneaux solaires sur le toit avec le côté court en bas (portrait) ou avec le côté long en bas (paysage).

### USAGE INAPPROPRIÉ

Ce système de montage n'est pas adapté à une utilisation sur des types de toit autres que celui indiqué.

### SPÉCIFICATIONS

<b>Orientation des panneaux solaires</b>	Portrait et paysage
<b>Hauteur du châssis du panneau solaire <sup>1)</sup></b>	30 à 50mm
<b>Surface maximale des panneaux solaires</b>	2,6m <sup>2</sup>
<b>Taille maximale du champ <sup>2)</sup></b>	Pour les rails horizontaux et verticaux : 15m par segment Les segments plus longs requièrent un espace de dilatation de 125mm.
<b>Matériau du toit</b>	Ardoises
<b>Structure du toit</b>	Volige (épaisseur >27mm) ou chevron
	Panneaux en bois massif
	Béton
<b>Inclinaison de toit</b>	5 - 75°
<b>Hauteur de toit maximale</b>	<b>i</b> Soumise aux directives Eurocode et à leurs avenants nationaux. Utilisez le calculateur pour calculer les possibilités de votre projet.
<b>Zone de débord</b>	30cm de distance par rapport au faîtage, 30cm par rapport au côté du toit et 30cm par rapport à la gouttière.

<sup>1)</sup> Assurez-vous que le cadre du module est compatible avec les étriers ClickFit EVO avant l'installation.

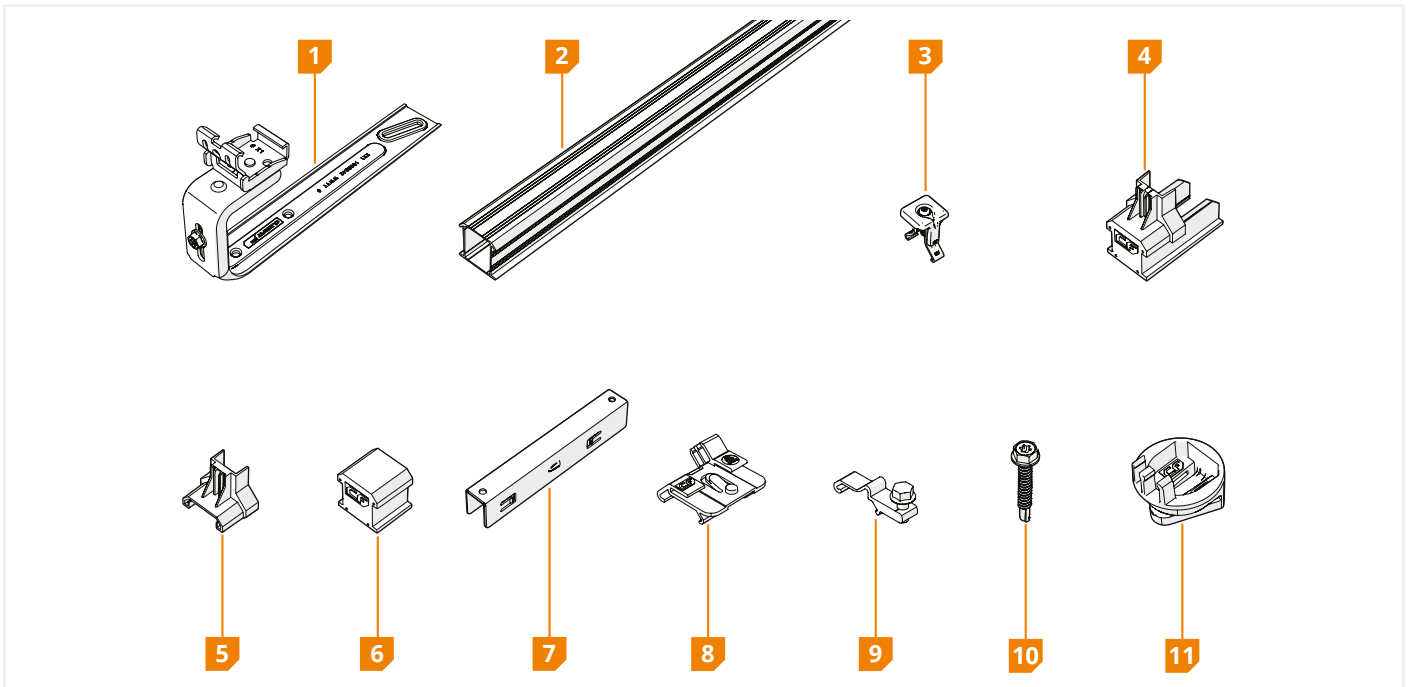
<sup>2)</sup> Pensez à toujours appliquer les précautions qui s'imposent en matière de propagation du feu et de compartimentage. Ceci peut avoir une incidence sur la taille des segments de modules.

**i** Saisissez les données dans le calculateur pour être certain(e) de choisir le système approprié à la catégorie de terrain, aux charges de neige et à la zone de vent applicables à votre projet.

**i** Selon le toit et le résultat obtenu sur le calculateur, vous pouvez disposer plusieurs segments avec panneaux solaires les uns à côté des autres. Laissez toujours un espace d'au moins 12mm entre les segments pour permettre la dilatation du toit.

**i** Si votre projet répond à des spécifications différentes de celles-ci, veuillez contacter Esdec.

## 1 COMPOSANTS




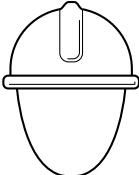



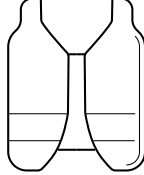

COMPOSANT	RÉFÉRENCE
1 Crochet de toiture ClickFit EVO pour toits en ardoise	1008042
2 ClickFit EVO rail de montage	10081__
3 ClickFit EVO étrier pour module	1008020(-B)
4 ClickFit EVO embout terminal 35 pour rail de montage	1008060(-B)
5 ClickFit EVO embout de fixation terminal 35	1008065(-B)
6 ClickFit EVO embout terminal, sans embout de fixation terminal	1008066(-B)

ACCESSOIRE	RÉFÉRENCE
7 ClickFit EVO coupleur pour rail de montage	1008061
8 ClickFit EVO MLPE Clip Poids léger	1008067
9 ClickFit EVO MLPE Clip Poids lourd	1008068
10 ClickFit EVO Vis autoperceuse 6.3x42mm SW10/T30	1003016
11 ClickFit EVO kit de montage	1008064

**i** Vérifiez que les composants appropriés sont présents en quantité suffisante en fonction du plan de projet généré par le calculateur.

# SÉCURITÉ

## 1 ÉQUIPEMENT DE PROTECTION PERSONNELLE

						
Protection auditive	Casque de sécurité	Lunettes de sécurité	Masques faciaux	Gants de sécurité	Tenue de sécurité	Chaussures de sécurité

## 2 AVERTISSEMENTS ET RÉGLEMENTATIONS DE SÉCURITÉ

### Avertissement !

- ⚠ Les travaux d'installation doivent toujours être exécutés par au moins deux personnes qualifiées.
- ⚠ N'utilisez pas de composants issus d'autres systèmes de montage.
- ⚠ N'oubliez aucune pièce.
- ⚠ Travaillez toujours dans le respect des réglementations actuelles de travail sur toits.
- ⚠ Ne procédez pas à l'installation en cas de vents forts ou lorsque le toit est glissant ou mouillé.
- ⚠ Lors de l'exécution de travaux sur le toit, utilisez toujours une protection contre les chutes et, si nécessaire, des filets de sécurité et une protection de bord.
- ⚠ Ne vous tenez jamais sur ou dans la gouttière.
- ⚠ Utilisez toujours un appareil de levage ou un treuil pour déplacer les équipements lourds.
- ⚠ Placez toujours les échelles sur une surface solide et stable.



### Mise en garde !


- ⚠ Évitez au maximum de marcher sur le toit. Utilisez une plateforme aérienne, une échelle ou une autre solution.
- ⚠ Ne marchez jamais sur le système ou les panneaux solaires.

# INSTALLATION




## 1 PRÉPARATION

### 1 INSPECTEZ LE TOIT.

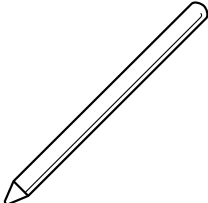
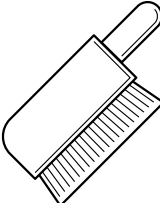
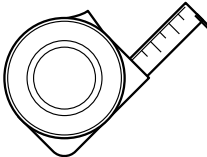
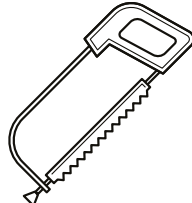
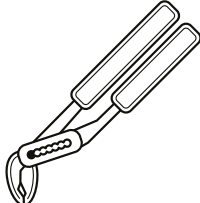
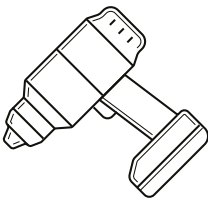
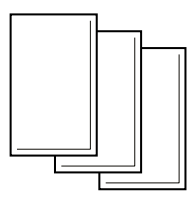
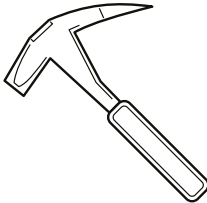
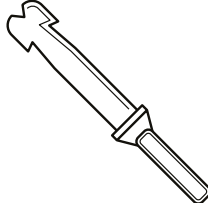
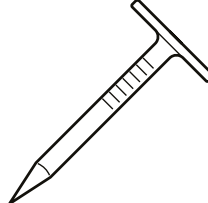
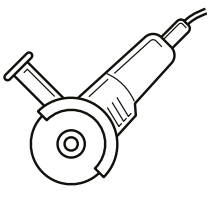
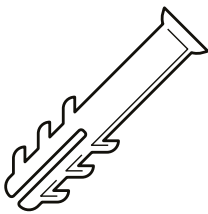
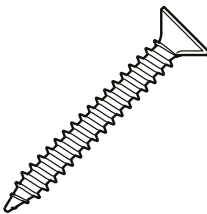
-  Le toit est en bon état.
-  La capacité porteuse de la structure du toit est suffisante pour supporter l'installation, en tenant compte du vent et des charges de neige.

 Pour garantir la sécurité et l'efficacité de l'installation d'un système photovoltaïque sur un toit en ardoise, le travail doit être effectué par des couvreurs professionnels. Avant toute intervention sur une toiture, l'état de celle-ci doit faire l'objet d'une inspection minutieuse.

### 2 VÉRIFIEZ LE PLAN DU PROJET ET SES COMPOSANTS.


-  Vérifiez le plan du projet. Il n'y a pas de plan de projet ? Créez-en un sur le calculateur en ligne avant de commencer l'installation.
-  Vérifiez que tous les composants sont présents (page 5).
-  Déterminez la position des crochets de toiture pour toit en ardoise. Utilisez les liteaux ou les chevrons si présents.

### 3 ASSUREZ-VOUS QUE TOUS LES OUTILS REQUIS SONT À PORTÉE DE MAIN.

				
Marqueur ou craie	Brosse	Mètre	Scie à métaux	Pinces réglables
				
Visseuse sans fil	Ardoise de rechange	Marteau pour toit en ardoise	Cloueuse de toiture	Clous pour toits en ardoise
				
Disqueuse	Chevilles <sup>1)</sup>	Vis à tête fraisée Ø 6mm <sup>2)</sup>	Matériau d'étanchéité	Cales en bois


<sup>1)</sup> Pour installation sur bâti en béton uniquement.

<sup>2)</sup> Le choix des vis doit être basé sur le type de structure de la sous-toiture. Pour une installation et une compatibilité optimales avec les crochets de toiture pour toit en ardoise, nous vous recommandons d'utiliser des vis répondant aux spécifications suivantes :

<b>Diamètre</b>	Ø 6mm
<b>Longueur utile</b>	≥ 36mm
<b>Type de tête</b>	Torx à tête fraisée T30 <sup>3)</sup>
<b>Matériau</b>	Revêtement ZnNi ou acier inoxydable de qualité A2  Ne pas utiliser de vis galvanisées

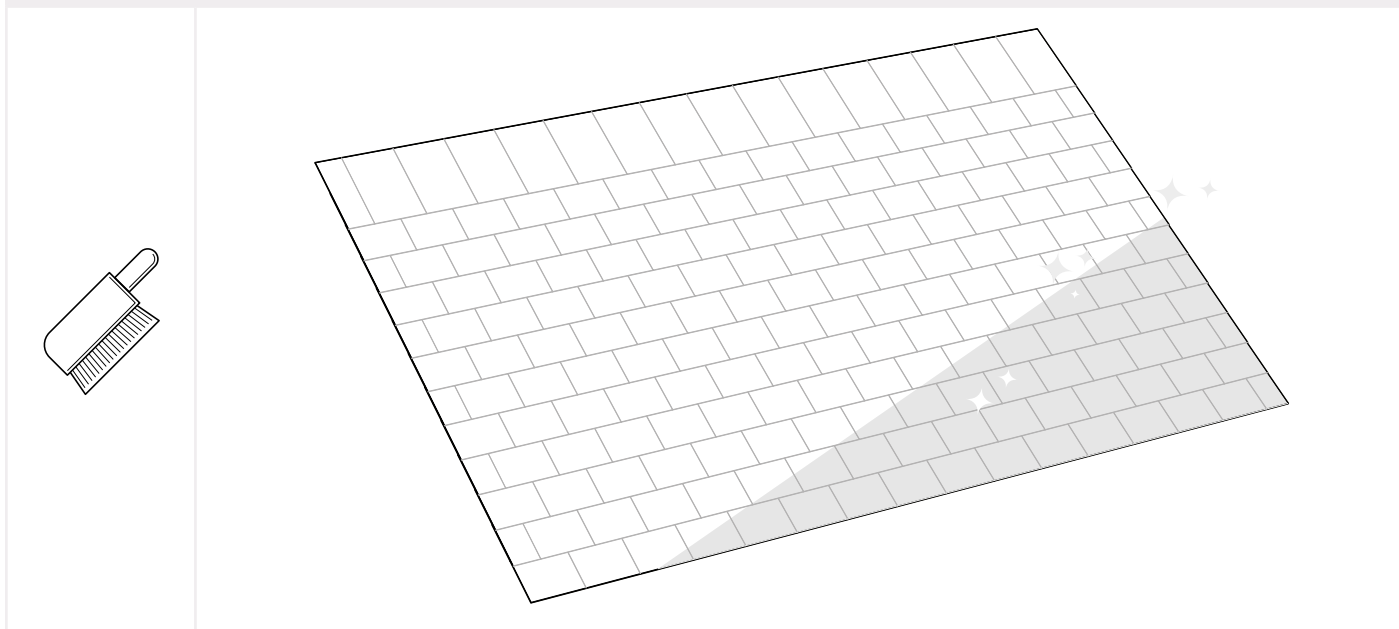
<sup>3)</sup> Il est recommandé d'utiliser des vis à tête fraisée pour éviter toute interférence avec la mise en place de l'ardoise supérieure.

## COUPLES DE SERRAGE

 Utilisez toujours une clé dynamométrique. Assurez-vous que le bit est correctement et complètement inséré dans la tête de vis lors du serrage, au regard du couple de serrage élevé.

Vis	Couple de serrage
ClickFit EVO étrier pour module	4,5 Nm
Vis de montage pour rail vertical	1 Nm
ClickFit EVO MLPE Clip Poids lourd	8-12 Nm

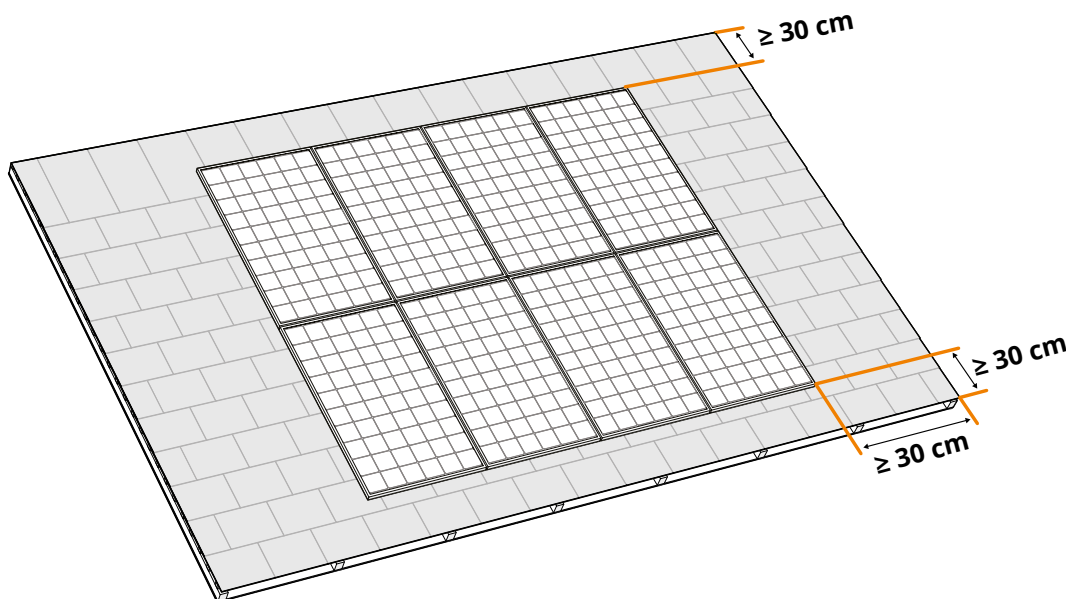
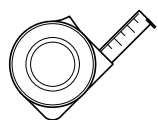
## 4 NETTOYEZ ET ORDONNEZ LE TOIT.





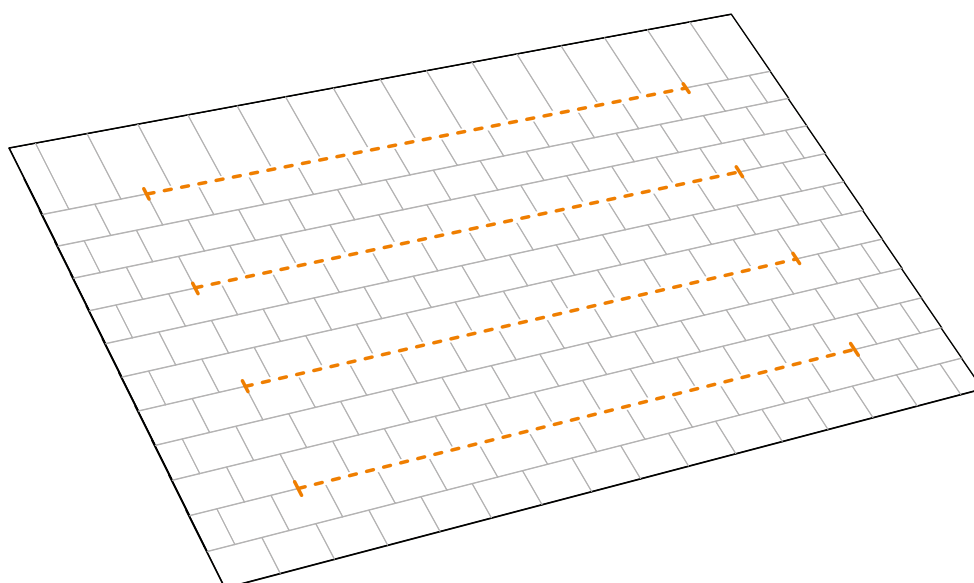
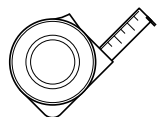
## 5 DÉTERMINEZ LA POSITION DES PANNEAUX SOLAIRES SUR LE TOIT

- ⚠** Respectez la réglementation (locale) en matière de prévention des incendies applicable aux installations photovoltaïques. Pour réduire le risque de propagation du feu, il est indispensable de prévoir un compartimentage coupe-feu. Le système photovoltaïque ne doit pas être installé au niveau des séparations coupe-feu et une distance minimale de 30 cm doit être respectée. Il est également conseillé de prévoir un espace par rapport aux lucarnes, aux puits de lumière, aux angles et autres zones à risque d'incendie.
- 📐** Élaborez un plan de projet à l'aide du calculateur ESDEC et respectez ses directives. Accédez au calculateur sur [calculator.eu.esdec.com](http://calculator.eu.esdec.com).
- 📐** La distance entre le bord des panneaux solaires et le faîtage et la gouttière doit être d'au moins 30 cm.
- 📐** La distance entre les panneaux solaires et le côté du toit doit être d'au moins 30 cm.
- 📍** Tenez compte de la lumière du soleil et de l'ombre tout au long de l'année. Si nécessaire, utilisez un optimiseur de puissance ou un micro-onduleur pour tirer le meilleur parti de votre installation.



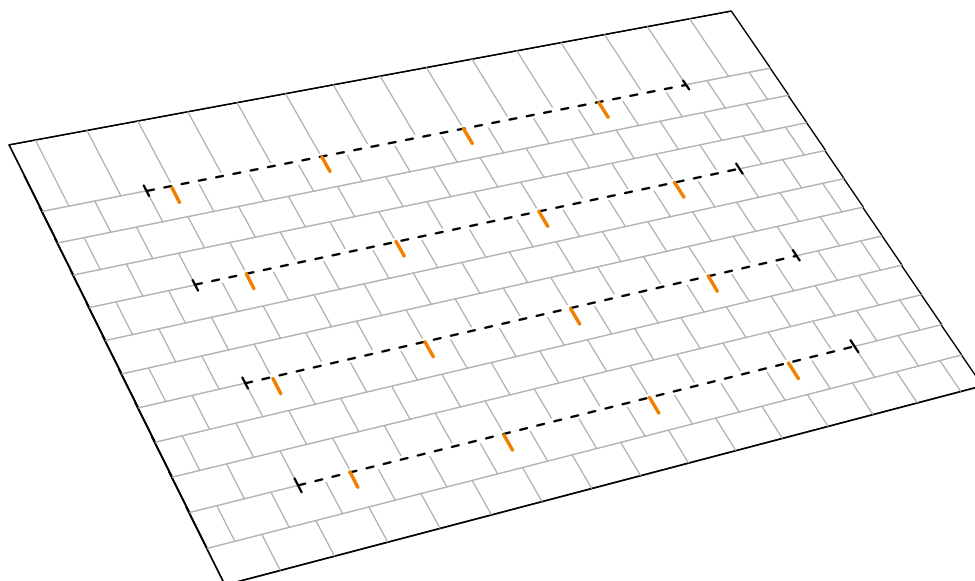
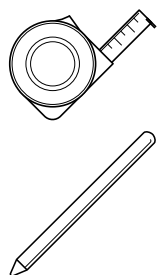
## 6 TRACEZ LES LIGNES ET LES EXTRÉMITÉS DES RAILS DE MONTAGE

- 📍** Les longueurs de rail peuvent être trouvées dans le plan du projet.  
Pour un montage en orientation paysage, les rails de montage doivent être placés à environ  $\frac{1}{4}$  des côtés courts du panneau.  
Pour un montage en orientation portrait, les rails de montage doivent être placés à environ  $\frac{1}{4}$  des côtés longs du panneau.



## 7 MARQUEZ LA POSITION DES CROCHETS DE TOITURE POUR TOIT EN ARDOISE.

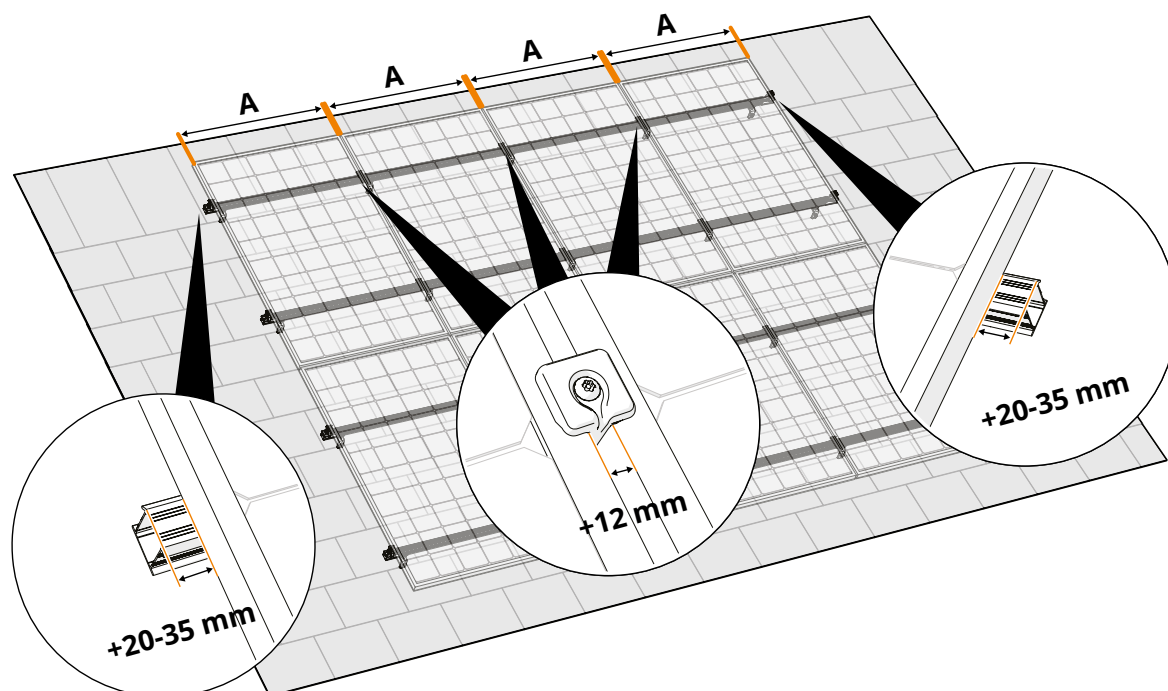
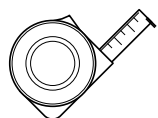
**i** Consultez le plan du projet pour déterminer la position des crochets de toiture pour toit en ardoise de votre projet.



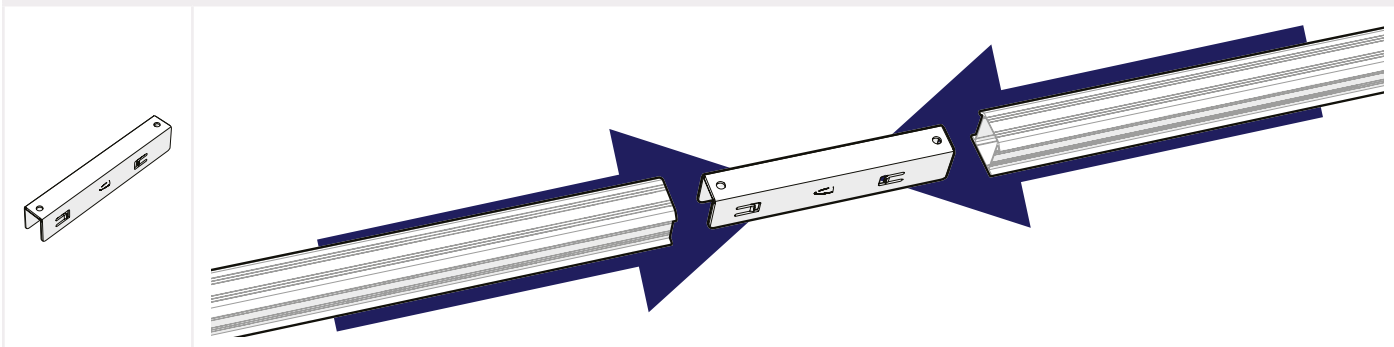
## 2 PRÉPARATION ET DIMENSIONNEMENT DES RAILS DE MONTAGE

- 1 CONSULTEZ LE PLAN DU PROJET POUR CONNAÎTRE LA DISPOSITION GLOBALE DES SEGMENTS DE PANNEAUX SOLAIRES.
- 2 CALCULEZ TOUTE LA LONGUEUR DE LA DISPOSITION DES PANNEAUX SOLAIRES, EN TENANT COMPTE DES ESPACES ET/OU DE L'ESPACEMENT.
- 3 CALCULEZ LES EXTENSIONS ET LES AJUSTEMENTS NÉCESSAIRES DU RAIL DE MONTAGE.

**i** Mesurez les panneaux solaires et ajoutez 12 mm entre chaque panneau solaire pour l'étrier universelle (20 mm pour l'étrier ClickFit EVO 60 mm). Ajoutez 20 à 35 mm de chaque côté pour le montage de l'étrier final et du capuchon d'extrémité (50 à 70 mm pour l'étrier ClickFit EVO 60 mm).



#### 4 UTILISEZ DES COUPLEURS POUR CONNECTER LES RAILS DE MONTAGE, SI NÉCESSAIRE

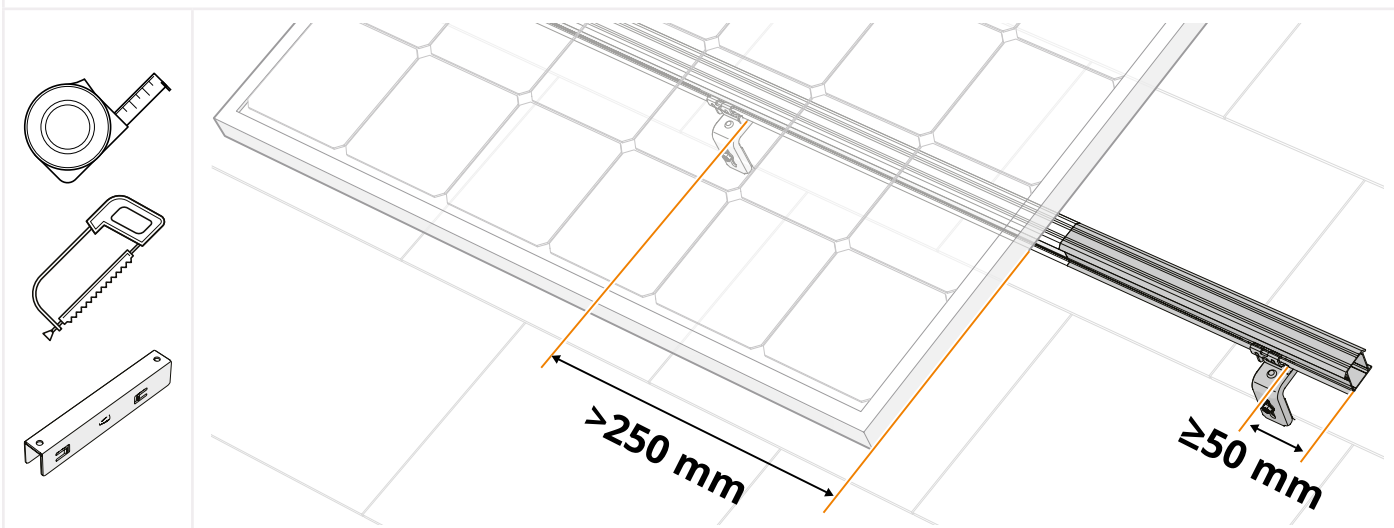


#### 5 SI LE PORTE-À-FAUX EST SUPÉRIEUR À 250 MM : ÉTENDRE LE RAIL DE MONTAGE JUSQU'AU CHEVRON OU LITEAU SUIVANT.

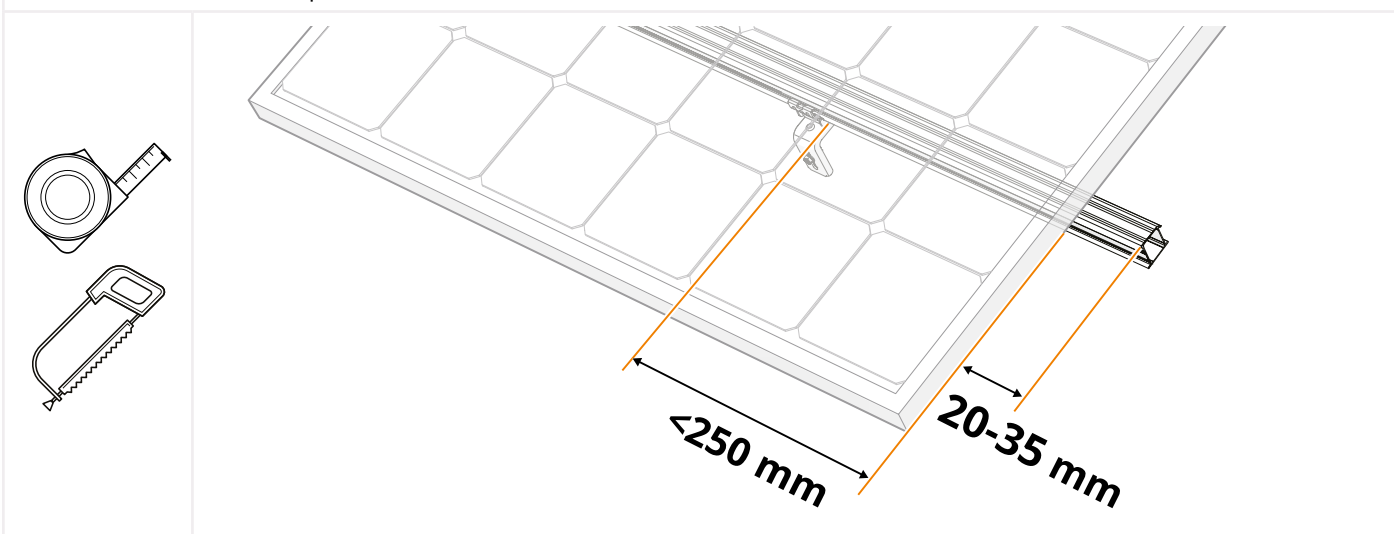
#### 6 COUPEZ LES RAILS DE MONTAGE SUR MESURE.

a. Si le porte-à-faux calculé du panneau solaire est **à plus** de 250 mm au-delà de la position marquée du dernier crochet de toit en ardoise, marquez la position d'un crochet de toit en ardoise supplémentaire sur le chevron ou le liteau le plus proche. Étendez le rail de montage jusqu'à 50 mm au-delà du crochet de toit en ardoise supplémentaire.

**i** La longueur supplémentaire de 50 mm permet d'adapter un capuchon d'extrémité (réf. 1008066(-B)) sur les rails de montage.

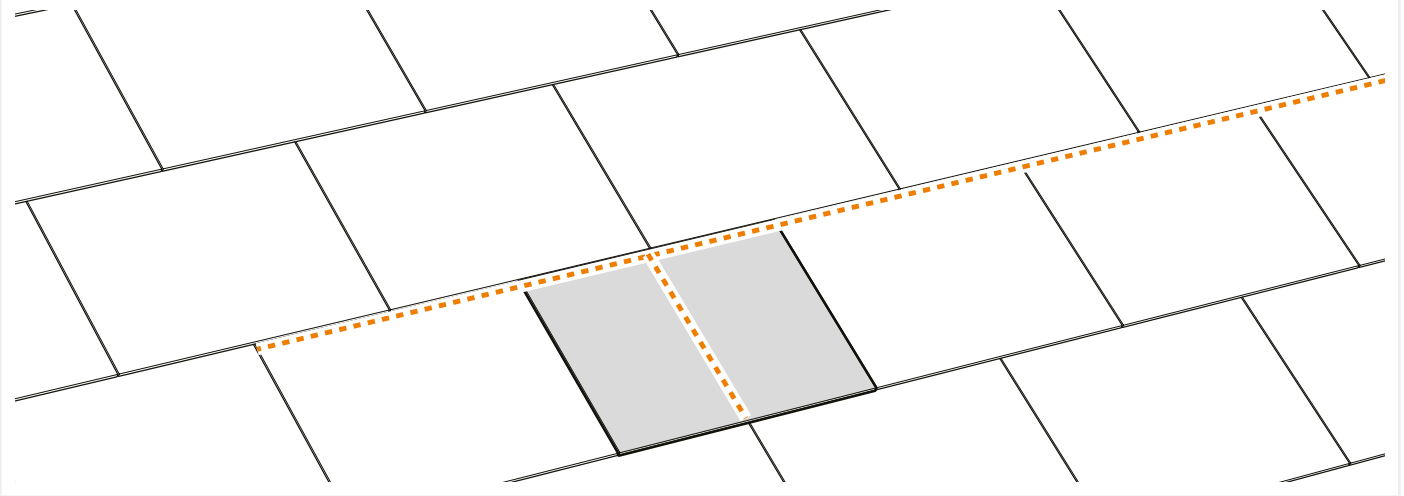


b. Si le porte-à-faux calculé est inférieur à 250 mm au-delà de la position marquée du dernier crochet tuile plate, conservez un porte-à-faux de 20 à 35 mm de longueur de rail pour le montage du capuchon d'extrémité (art. no. 1008066(-B)) (>40 mm pour l'étrier ClickFit EVO 60 mm).

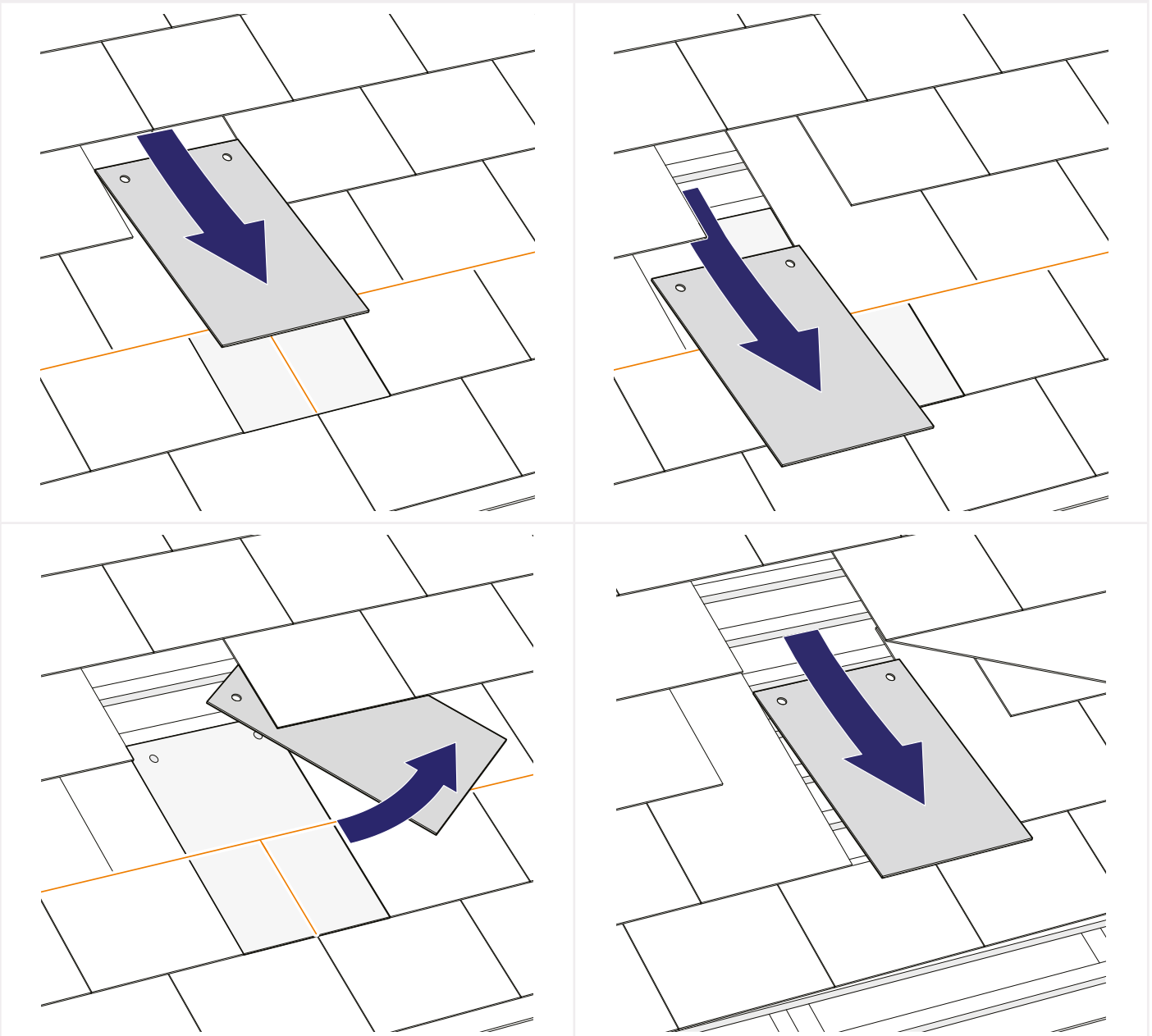


### 3 INSTALLATION DES CROCHETS DE TOITURE POUR TOIT EN ARDOISE

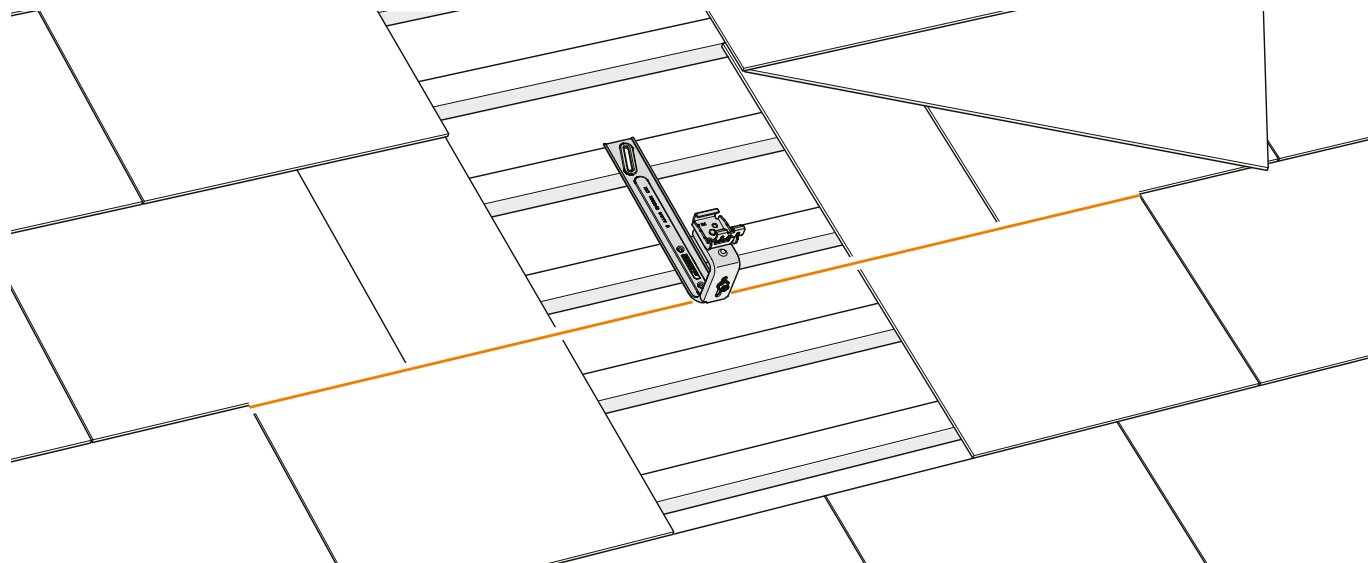
1 REPÉREZ L'ARDOISE À COUPER POUR INSTALLER LE CROCHET DE TOITURE POUR TOIT EN ARDOISE.



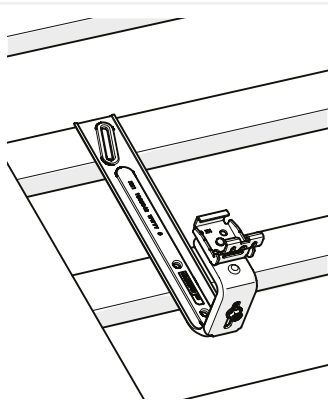
2 ENLEVEZ LES ARDOISES QUI SE CHEVAUCHENT.



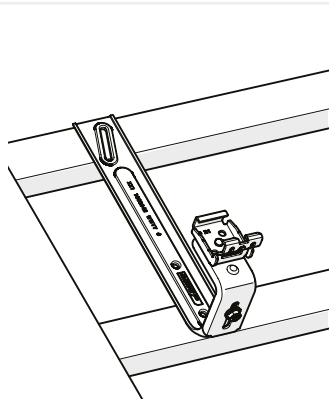
**3 PLACEZ LE CROCHET DE TOIT SUR LA STRUCTURE À L'EMPLACEMENT DÉTERMINÉ ET VÉRIFIEZ QUELLE SITUATION S'APPLIQUE À VOTRE CONSTRUCTION.**



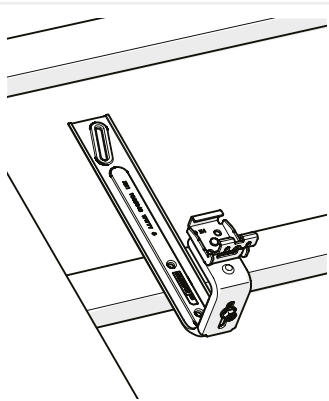
**SITUATION A**



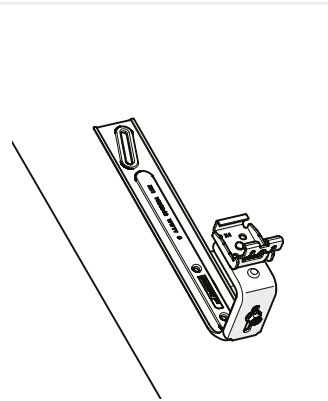
**SITUATION B**



**SITUATION C**

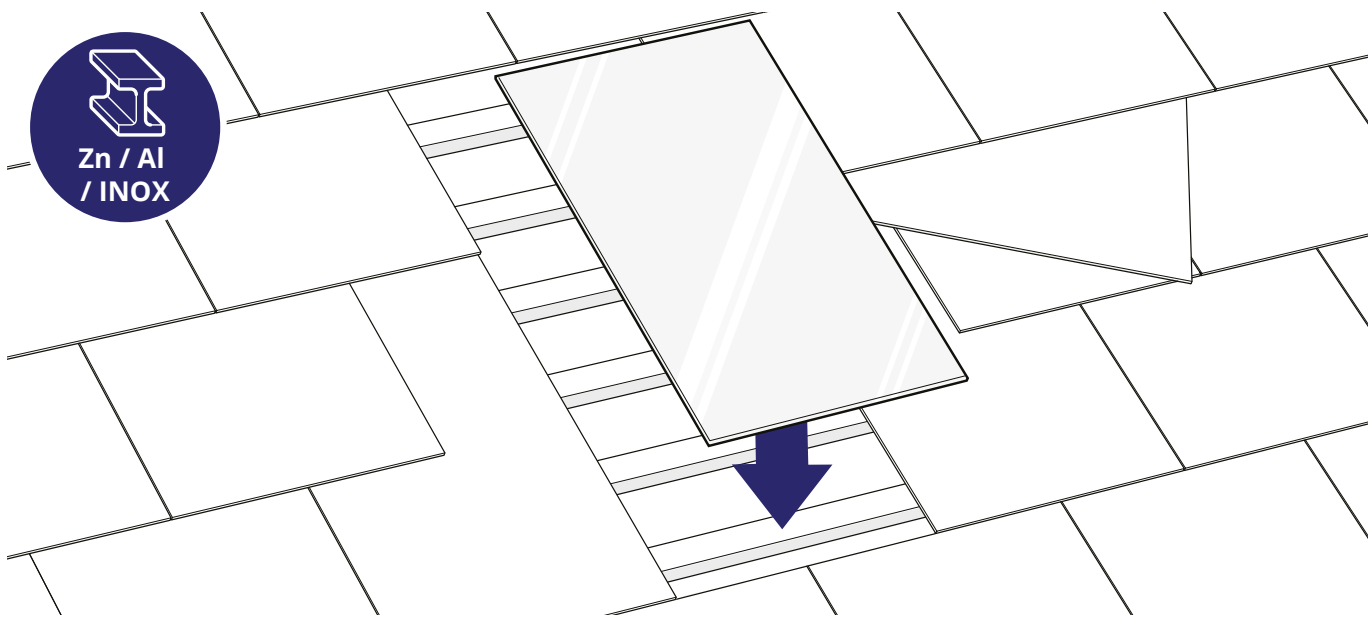


**SITUATION D**



**4 REMPLACEZ L'ARDOISE PAR UNE TÔLE MÉTALLIQUE (ZINC, ALUMINIUM OU ACIER INOXYDABLE) AVEC UN JOINT MASTIC ELASTOMÈRE PREMIÈRE CATÉGORIE.**

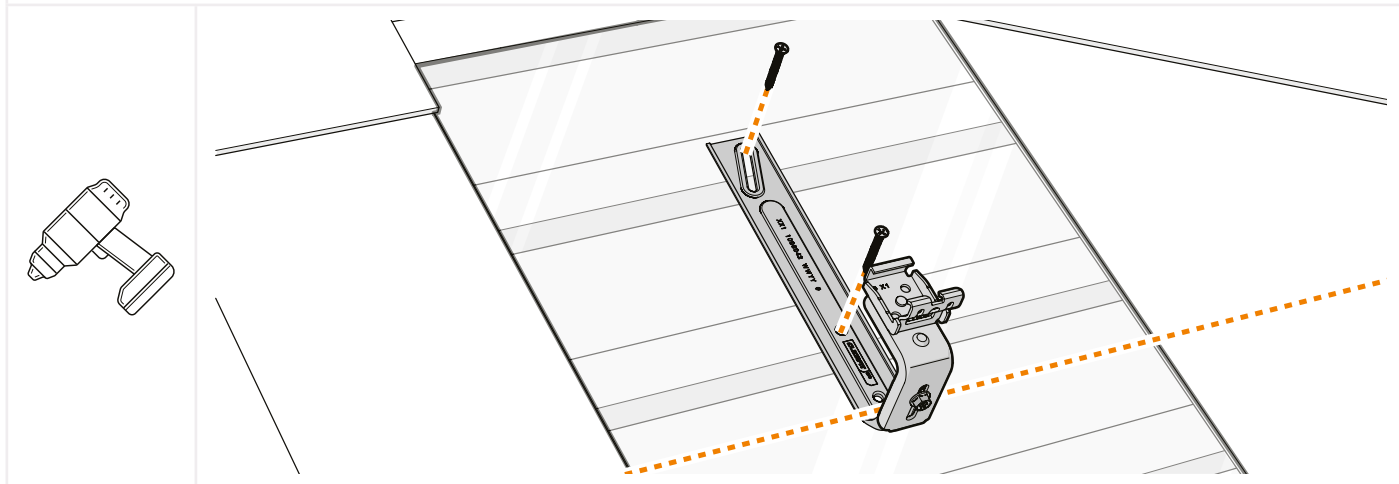
**i** Consultez et respectez les règles et la législation locales.



## SITUATION A : SUR DEUX LITEAUX, EN UTILISANT LE TROU DU MILIEU

- 1 APPLIQUEZ UN MASTIC D'ÉLASTOMÈRE DE PREMIÈRE CATÉGORIE SUR LE DESSOUS DU CROCHET DE TOIT POUR ASSURER L'ÉTANCHÉITÉ.
- 2 POSITIONNEZ LE CROCHET DE TOITURE POUR TOIT EN ARDOISE DE FAÇON À CE QU'IL N'INTERFÈRE PAS AVEC LES ARDOISES SUPERPOSÉES.
- 3 MONTEZ LE CROCHET DE TOITURE POUR TOIT EN ARDOISE SUR LES LITEAUX À L'AIDE DE DEUX VIS À TÊTE FRAISÉE DE Ø 6 MM INSÉRÉES DANS LE TROU OBLONG ET LE TROU CENTRAL.

**i** Positionnez la vis supérieure le plus près possible du milieu du liteau.



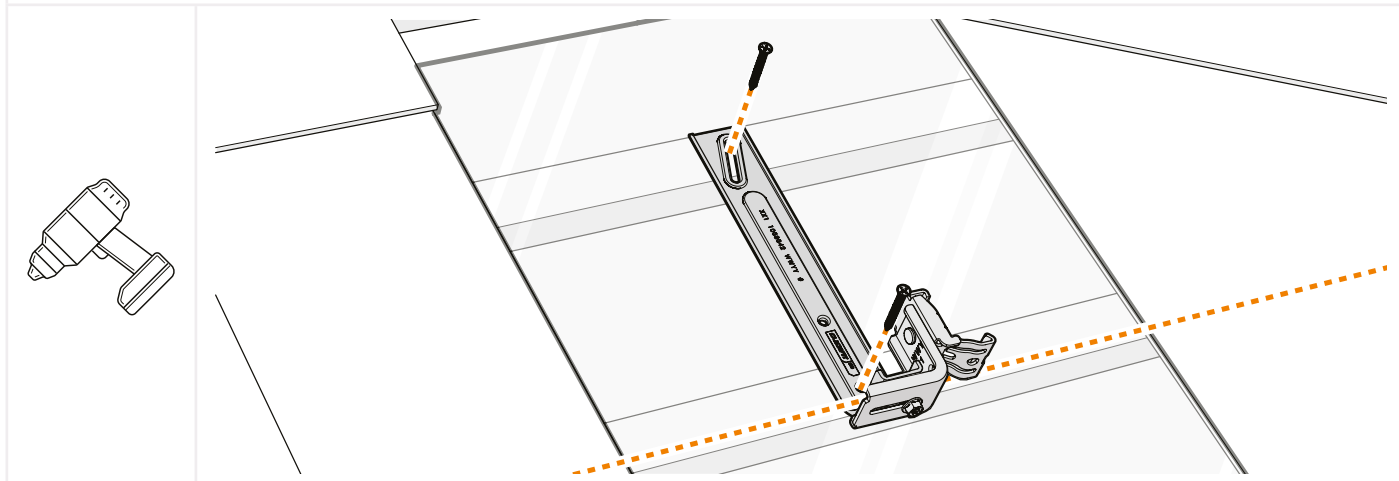
Passez à l'étape 3.6.


## SITUATION B : SUR DEUX LITEAUX, EN UTILISANT LE TROU INFÉRIEUR

- 1 DESSERREZ LA VIS DU SUPPORT D'ALIGNEMENT À L'AIDE D'UN TOURNEVIS TORX TX30 OU D'UNE CLÉ H10.
- 2 TOURNEZ LE SUPPORT D'ALIGNEMENT LATÉRALEMENT AFIN DE POUVOIR ACCÉDER AU TROU INFÉRIEUR.
- 3 APPLIQUEZ UN MASTIC D'ÉLASTOMÈRE DE PREMIÈRE CATÉGORIE SUR LE DESSOUS DU CROCHET DE TOIT POUR ASSURER L'ÉTANCHÉITÉ.
- 4 POSITIONNEZ LE CROCHET DE TOITURE POUR TOIT EN ARDOISE DE FAÇON À CE QU'IL N'INTERFÈRE PAS AVEC LES ARDOISES SUPERPOSÉES.
- 5 MONTEZ LE CROCHET DE TOITURE POUR TOIT EN ARDOISE SUR LES LITEAUX À L'AIDE DE DEUX VIS À TÊTE FRAISÉE DE Ø 6 MM INSÉRÉES DANS LE TROU OBLONG ET LE TROU INFÉRIEUR.
- 6 REMETTEZ LE SUPPORT D'ALIGNEMENT EN PLACE ET FIXEZ-LE À LA VERTICALE SUR LE CROCHET DE TOITURE POUR TOIT EN ARDOISE. APPLIQUEZ UN COUPLE DE 9 NM.

**i** Dans ce cas, le support d'alignement du crochet de toiture pour toit en ardoise doit être tourné latéralement en vue de sa fixation.

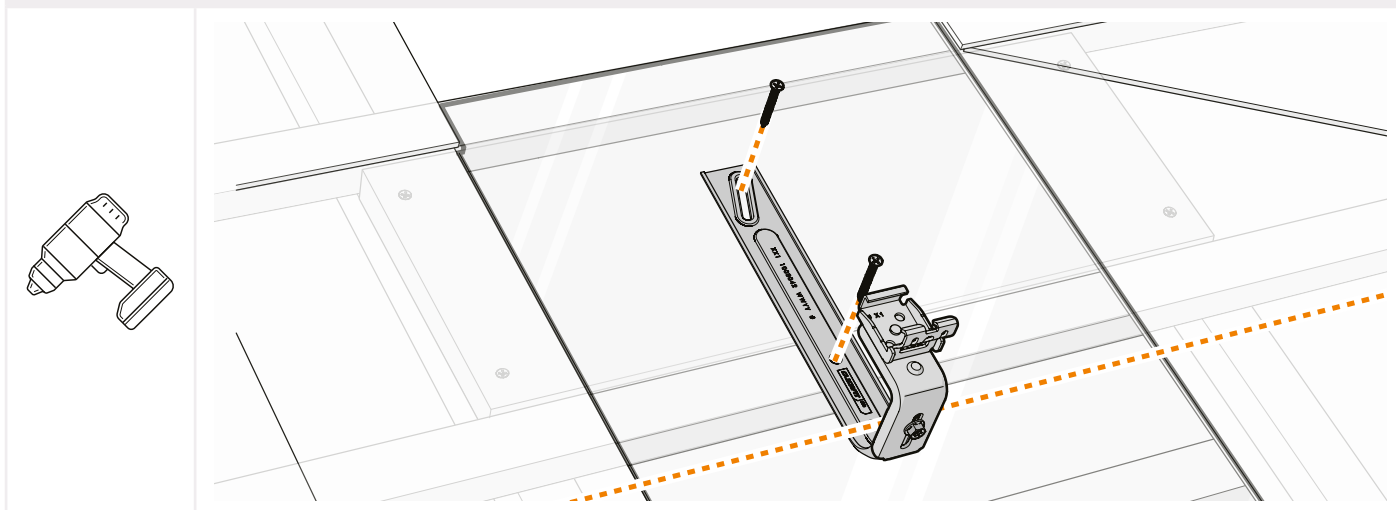
**i** Positionnez la vis supérieure le plus près possible du milieu du liteau.




 Passez à l'étape 3.6.

## SITUATION C : SUR UN LITEAU ET UNE CALE EN BOIS

- 1 APPLIQUEZ UN MASTIC D'ÉLASTOMÈRE DE PREMIÈRE CATÉGORIE SUR LE DESSOUS DU CROCHET DE TOIT POUR ASSURER L'ÉTANCHÉITÉ.
- 2 POSITIONNEZ LE CROCHET DE TOITURE POUR TOIT EN ARDOISE DE FAÇON À CE QU'IL N'INTERFÈRE PAS AVEC LES ARDOISES SUPERPOSÉES.
- 3 MONTEZ UNE CALE (NON INCLUSE) ENTRE DEUX LATTES DE LA STRUCTURE DE TOIT, SOUS LE CROCHET DE TOIT EN ARDOISE.
- 4 MONTEZ LE CROCHET DE TOITURE POUR TOIT EN ARDOISE SUR LE LITEAU ET LA CALE À L'AIDE DE DEUX VIS À TÊTE FRAISÉE DE Ø 6 MM INSÉRÉES DANS LE TROU OBLONG ET LE TROU CENTRAL.



 Passez à l'étape 3.6.

## SITUATION D : SUR DES PANNEAUX EN BOIS MASSIF / DU BÉTON

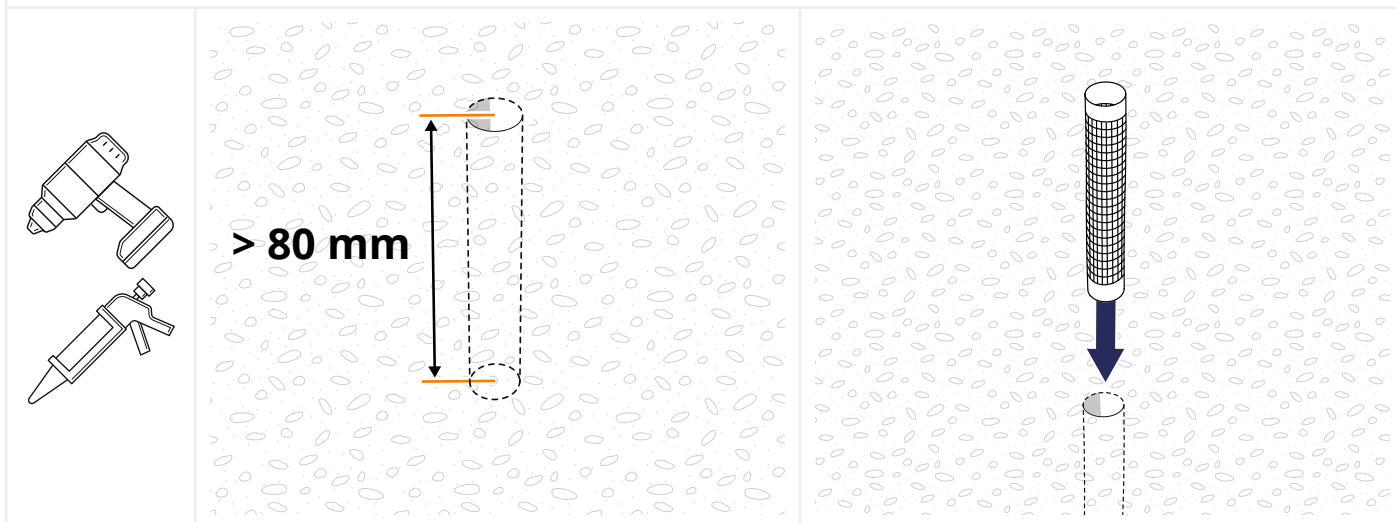
**POUR DES PANNEAUX EN BOIS MASSIF :**

- 1 POUR ÉVITER TOUT RISQUE DE FENDILLEMENT DU BOIS, ÉVITEZ DE PLACER LES VIS DANS LE MÊME SENS QUE LES VEINES DU BOIS.

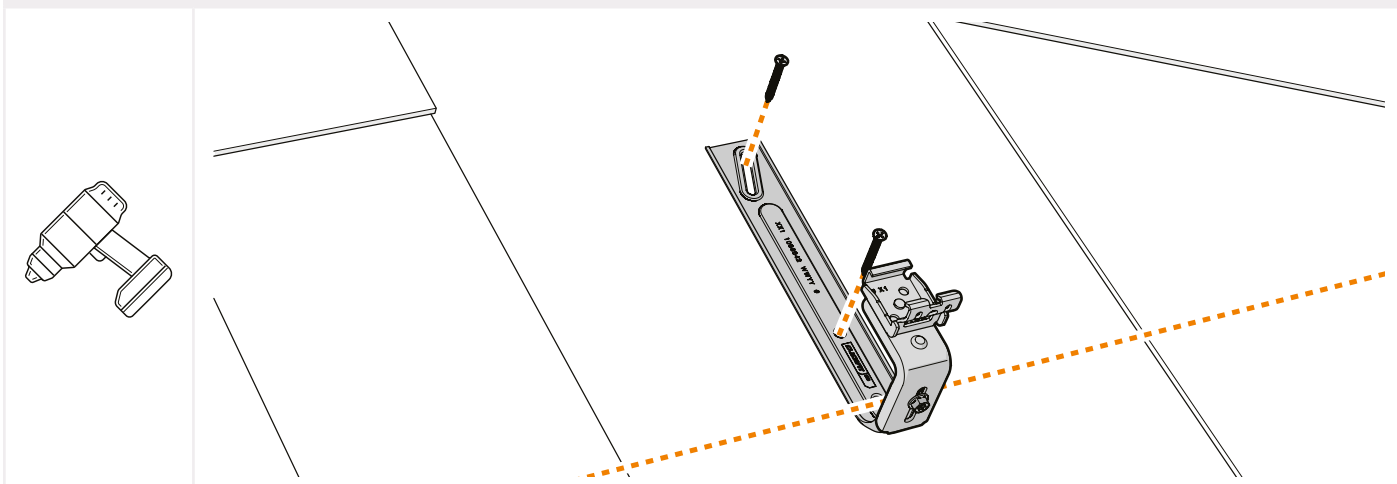
**POUR UNE STRUCTURE PORTEUSE EN BÉTON :**

- 1 PRÉPERCEZ LES TROUS DANS LE TOIT ET INSÉREZ LES CHEVILLES APPROPRIÉES (NON INCLUSES).
- 2 UTILISEZ UN ANCRAGE CHIMIQUE POUR FIXER LA VIS. CONSULTEZ LES CONSIGNES DU FOURNISSEUR DE L'ANCRAGE CHIMIQUE AVANT DE COMMENCER.

 Dégagez l'orifice de perçage et la zone à proximité des découpes de perçage.



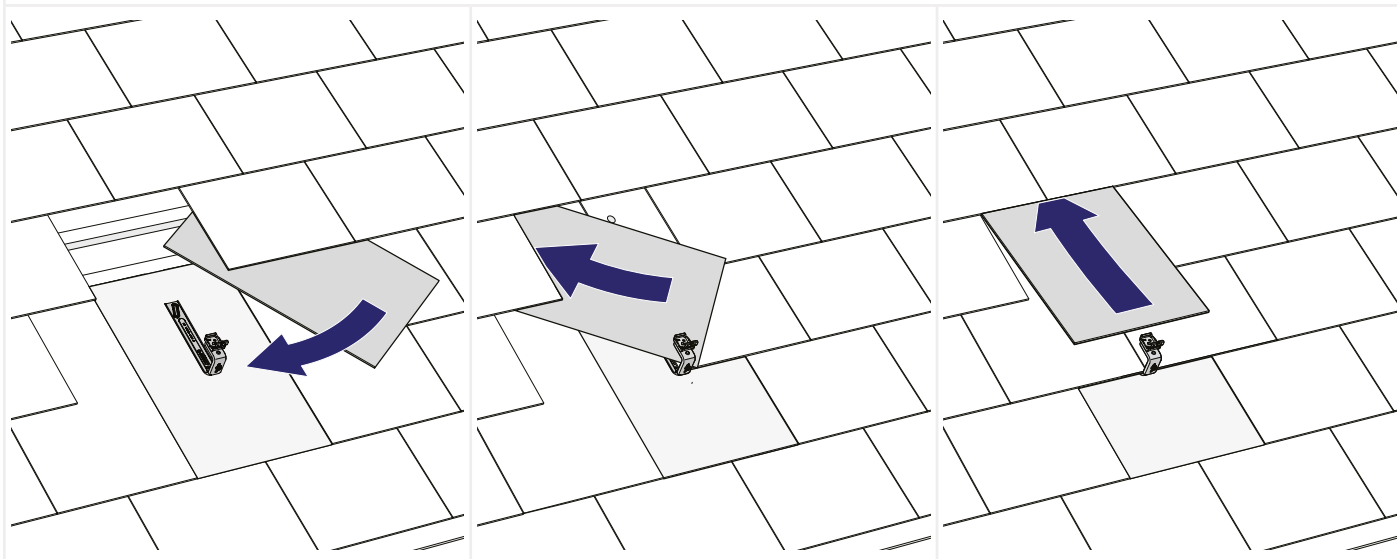
- 3 APPLIQUEZ UN MASTIC D'ÉLASTOMÈRE DE PREMIÈRE CATÉGORIE SUR LE DESSOUS DU CROCHET DE TOIT POUR ASSURER L'ÉTANCHÉITÉ.**
- 4 MONTEZ LE CROCHET DE TOITURE POUR TOIT EN ARDOISE SUR LE BÂTI À L'AIDE DE DEUX VIS À TÊTE FRAISÉE DE Ø 6 MM INSÉRÉES DANS LE TROU OBLONG ET LE TROU CENTRAL.**



Passez à l'étape 3.6.

**6 REMETTEZ LES ARDOISES EN PLACE EN LES FAISANT SE CHEVAUCHER.**

- i** Avant de remettre les ardoises en place, réfléchissez bien à la solution d'imperméabilisation à adopter. Celle-ci peut consister à utiliser une feuille de plomb ou un matériau d'étanchéité de ce type.



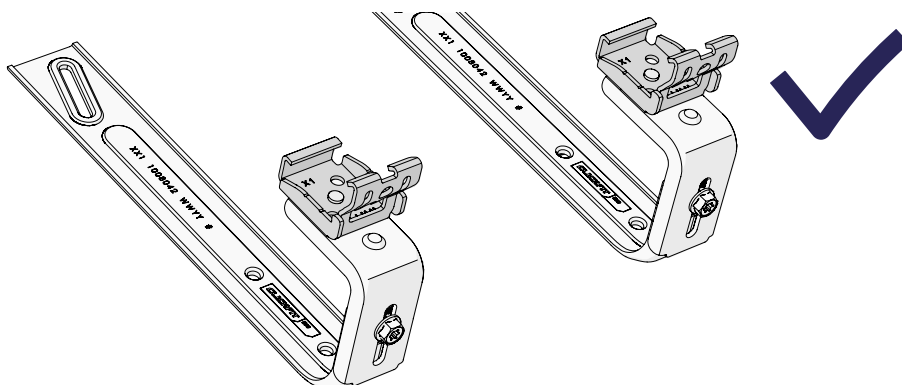
Répétez les étapes décrites dans ce chapitre pour tous les crochets de toiture pour toit en ardoise.



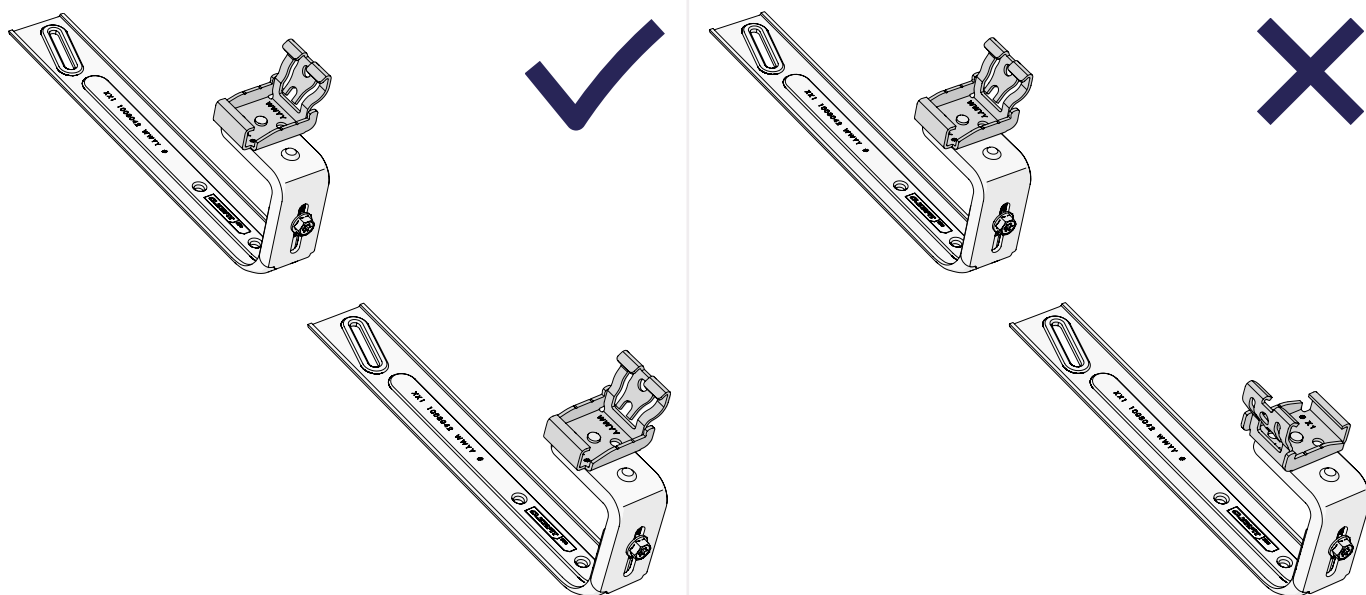
## 4 FIXATION DES RAILS DE MONTAGE

### 1 TOURNEZ LES CLICKERS DANS L'ORIENTATION APPROPRIÉE.

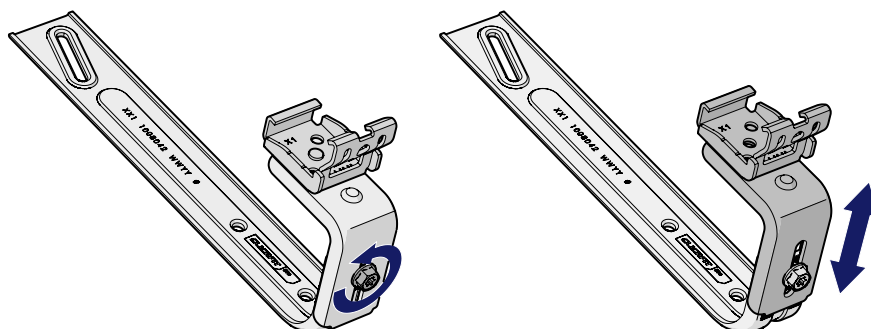
**i** Pour une orientation avec rails horizontaux, assurez-vous que le chemin de câbles des clickers pointe toujours vers le bas.



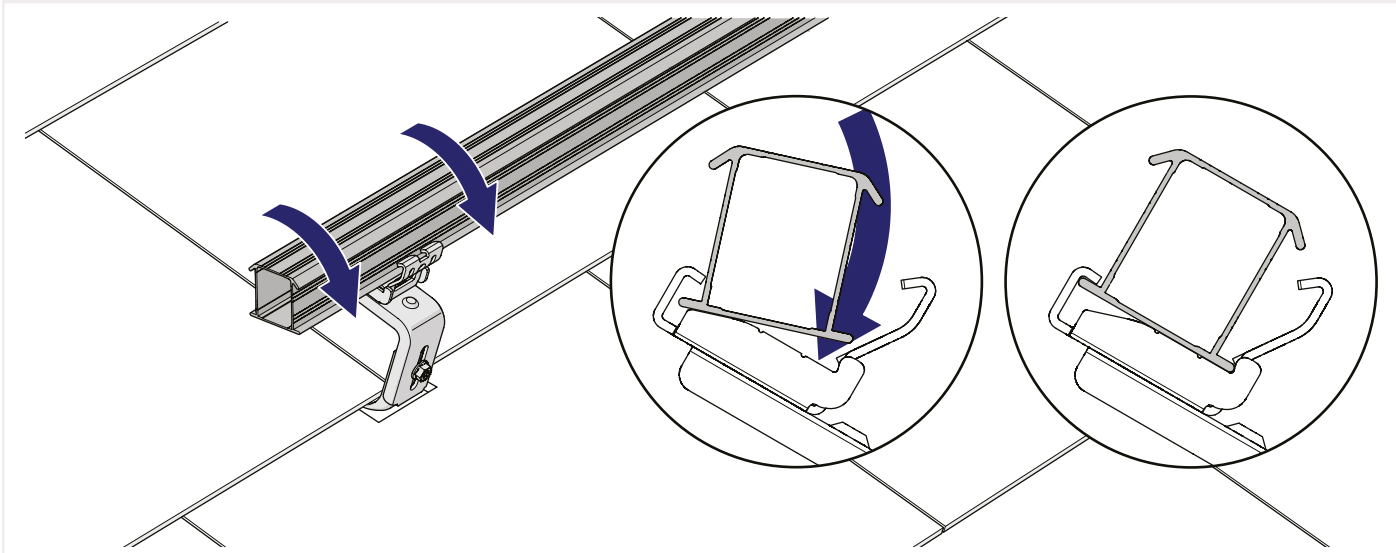
**i** Pour une orientation verticale du rail, veillez à ce que tous les clickers soient orientés dans la même direction.



Situation : Desserrez la vis du support d'alignement à l'aide d'un foret Torx TX30 ou d'une clé H10 pour régler la hauteur du crochet du toit en ardoise.



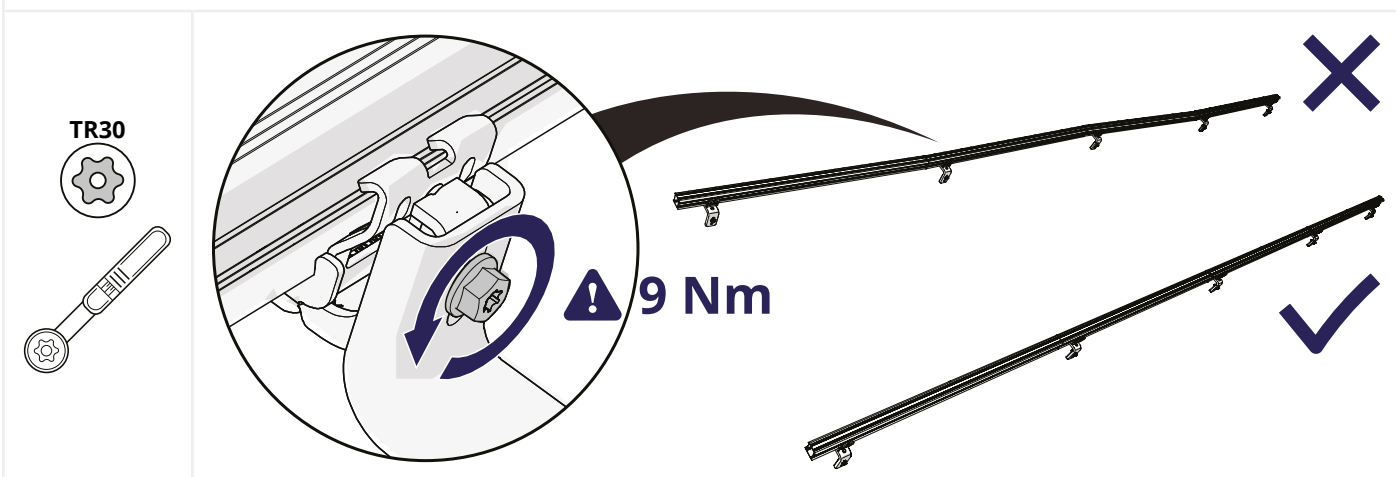
**2 PLACEZ LE RAIL DE MONTAGE DANS LE CLICKER ET TOURNEZ-LE JUSQU'À CE QU'IL S'ENCLENCHE.**



**3 POUR LES TOITS INÉGAUX : DESSERREZ LES VIS DE TOUS LES SUPPORTS MAL ALIGNÉS. LA RIGIDITÉ DU RAIL ALIGNE AUTOMATIQUÉMENT LES SUPPORTS DANS LA BONNE POSITION.**

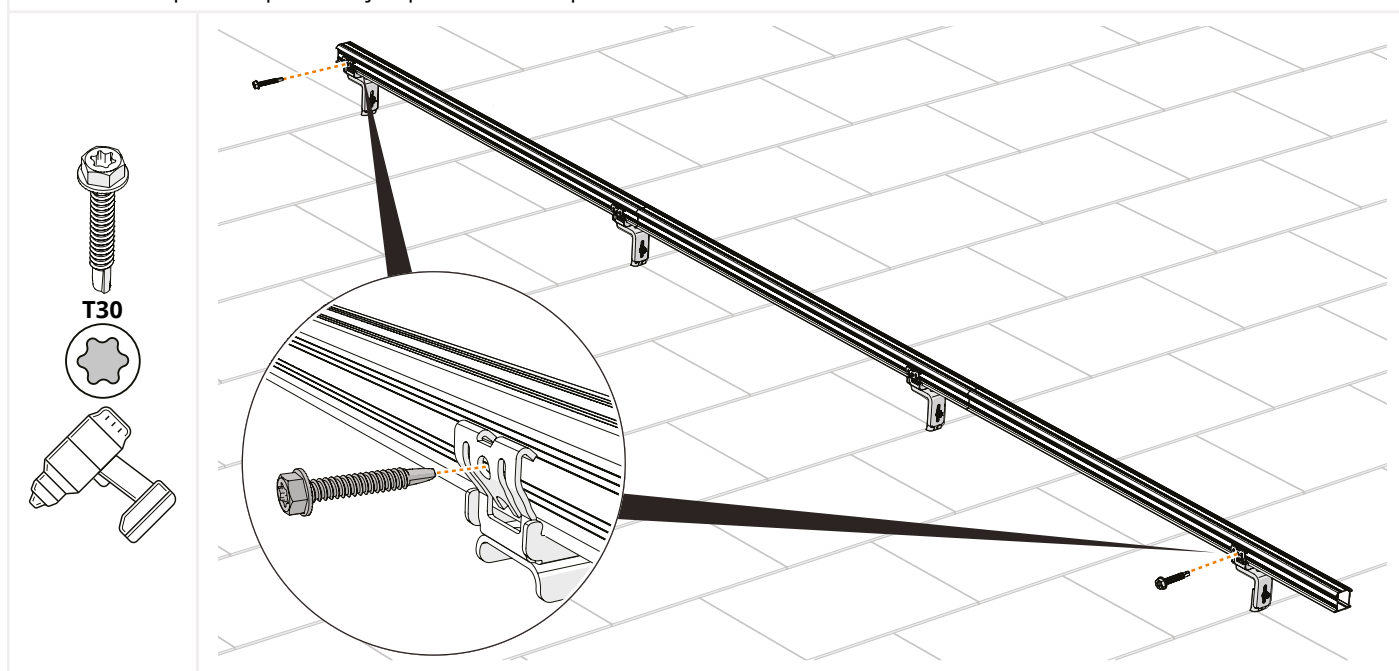
**4 RESSERREZ LES VIS DESSERRÉS LORSQUE LE RAIL EST CORRECTEMENT ALIGNÉ. APPLIQUEZ UN COUPLE DE 9 NM.**

**i** Les rails de montage doivent être droits et parallèles pour une installation et un alignement corrects des panneaux solaires.



## 5 POUR UN MONTAGE VERTICAL : FIXEZ LES RAILS DE MONTAGE SUR LES CLICKERS

**i** Commencez par fixer le clicker inférieur à l'aide d'une vis de sécurité. Ignorez deux clickers, puis vissez le quatrième clicker. Répétez l'opération jusqu'au clicker supérieur.

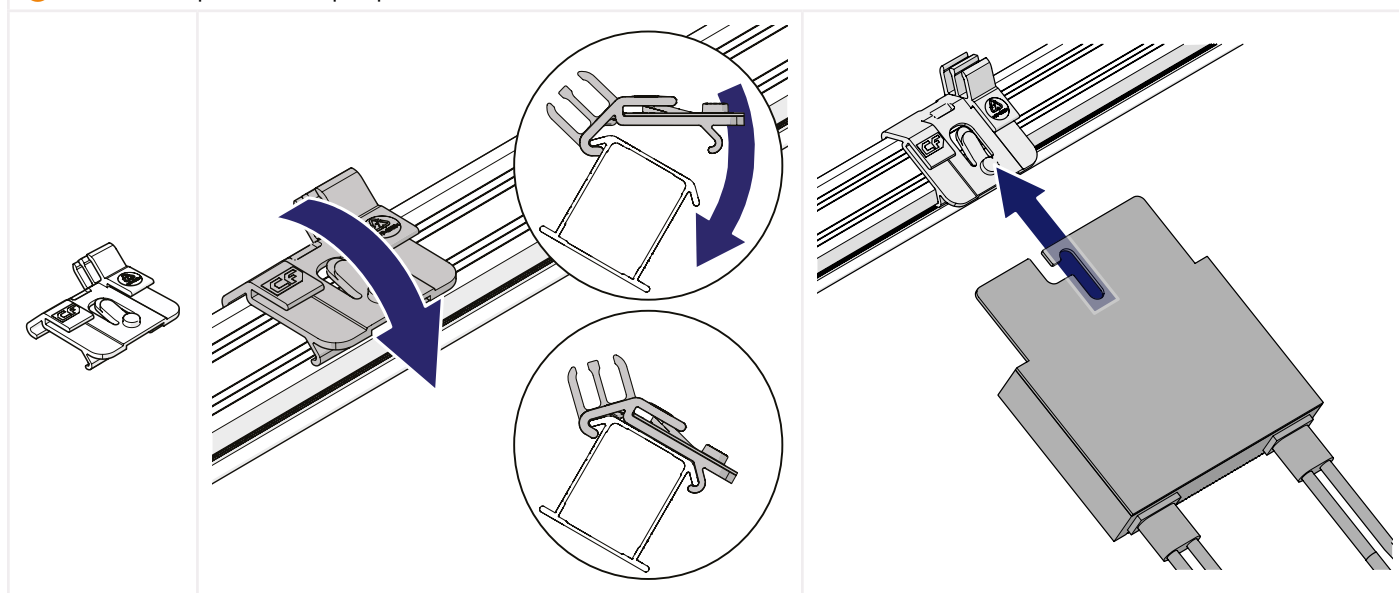


## 5 EN OPTION : FIXATION DES CLIPS POUR MLPE

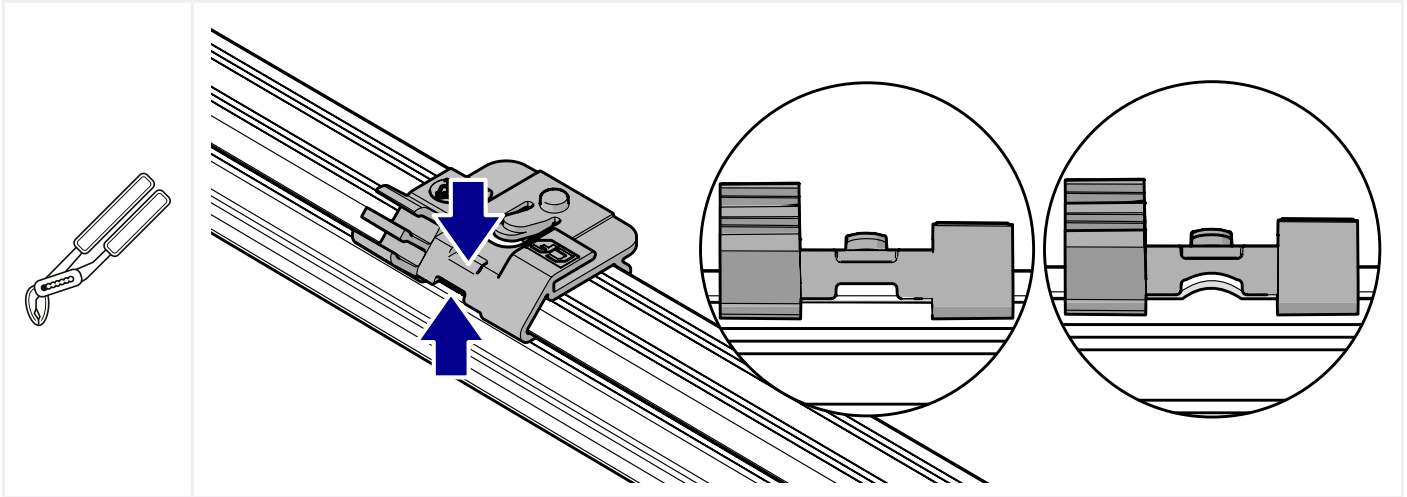
### CLICKFIT EVO MLPE CLIP POIDS LÉGER

- 1 CLIPSEZ LA PINCE MLPE LÉGÈRE SUR LE RAIL.
- 2 CLIPSEZ L'OPTIMISEUR SUR LA PINCE MLPE LÉGÈRE.

**i** Utilisez une pince MLPE par panneau solaire.



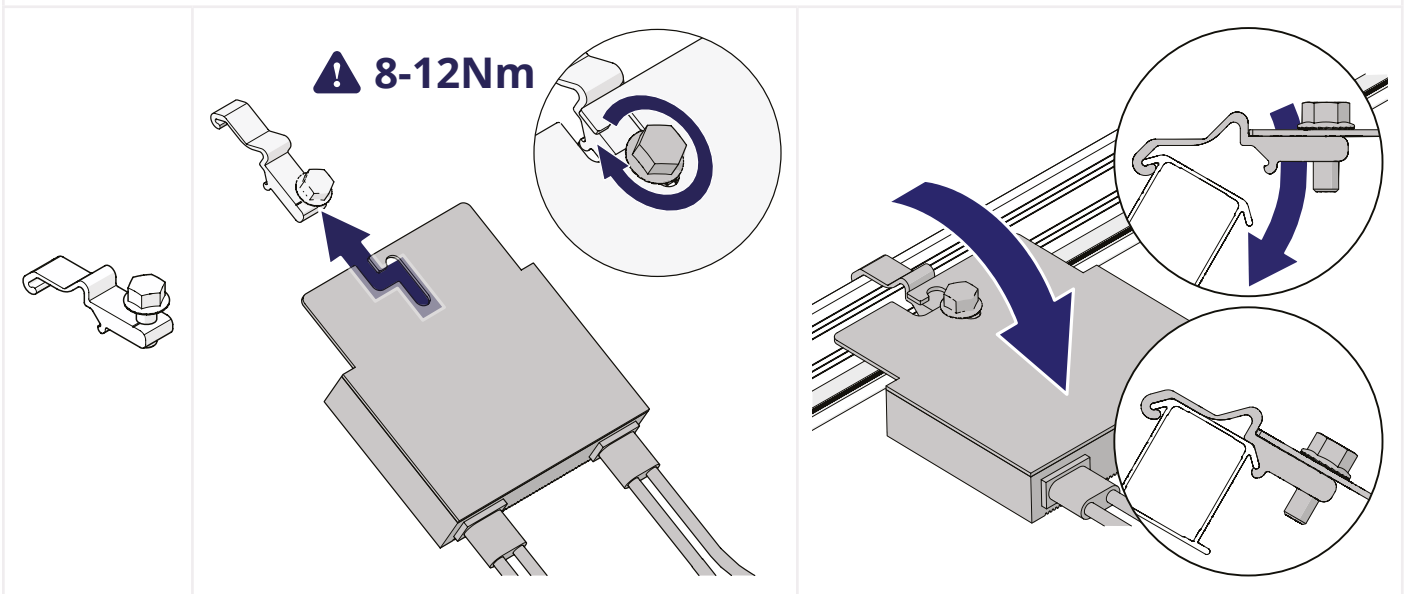
**i** Lors d'une orientation verticale des rails, vous devez fixer la pince MLPE en pliant le bord du rail de montage à l'aide d'une pince à eau.



### CLICKFIT EVO MLPE CLIP POIDS LOURD

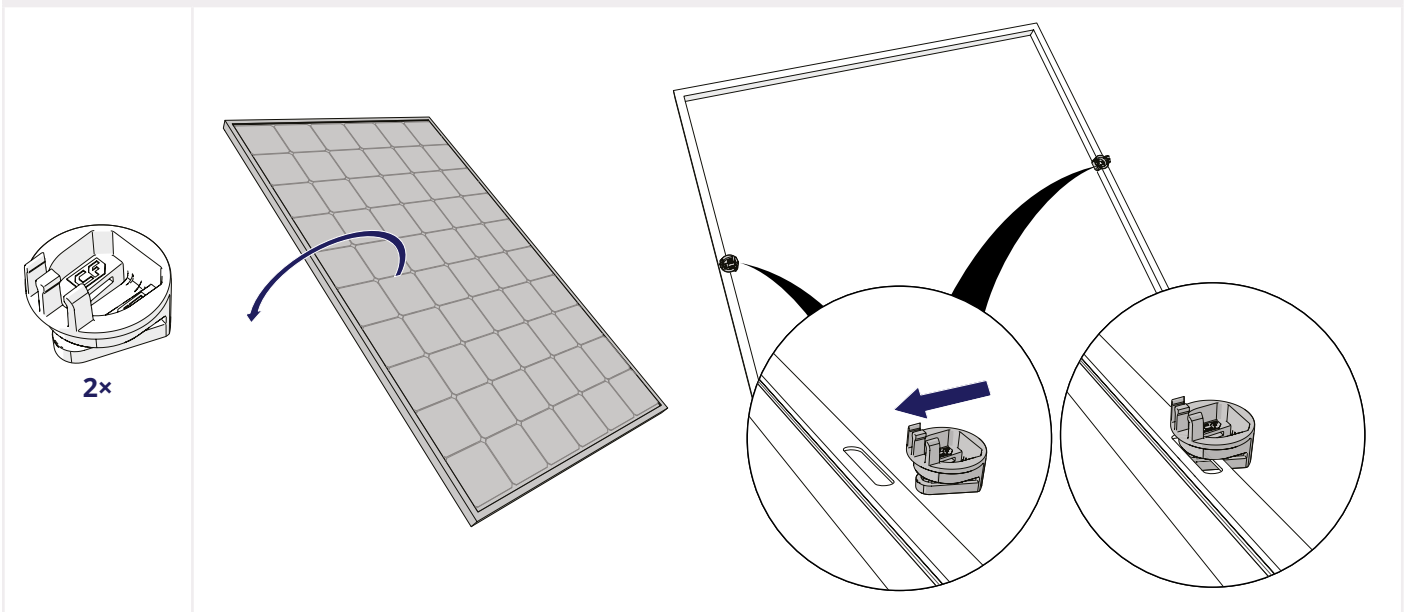
- 1 MONTEZ L'OPTIMISEUR SUR LA PINCE MLPE ROBUSTE.**
- 2 CLIPSEZ LA PINCE MLPE ROBUSTE SUR LE RAIL.**

- i** Pour les optimiseurs plus grands (avec 2 fentes), il est essentiel d'utiliser deux pinces MLPE robustes.
- i** Avec une orientation verticale, vous devez fixer le passe-câble en pliant le bord du rail de montage à l'aide de pinces réglables.

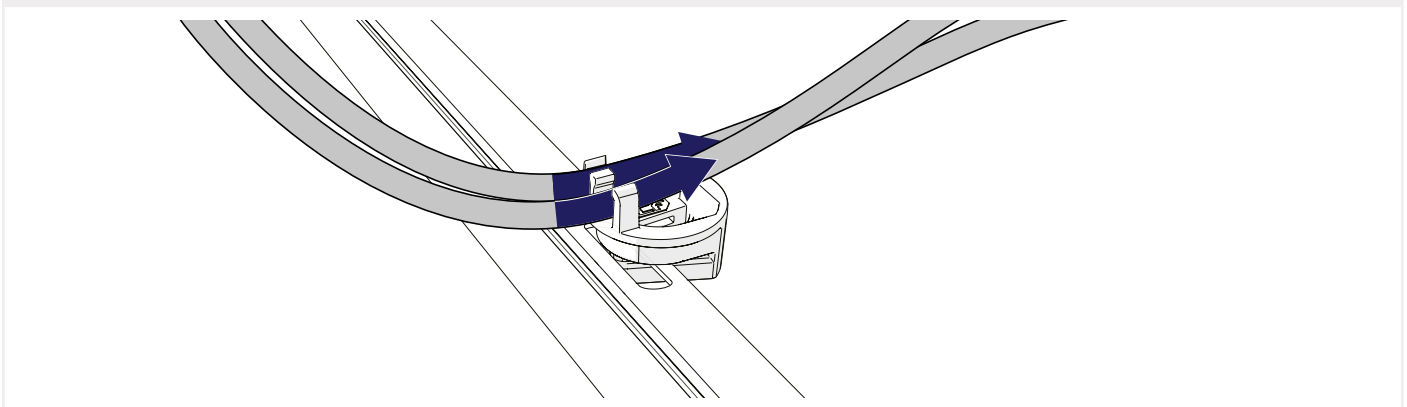


## 6 MONTAGE DU PREMIER PANNEAU

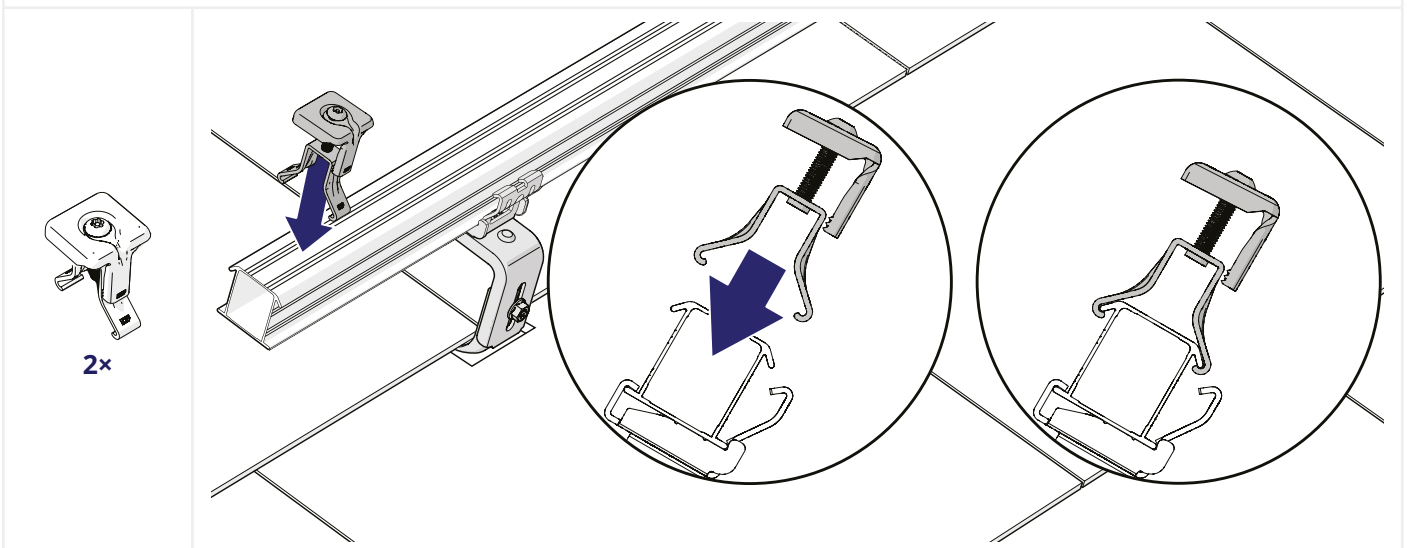
1 EN OPTION : CLIQUEZ L'AIDE AU MONTAGE EN PLACE SUR LE PANNEAU.



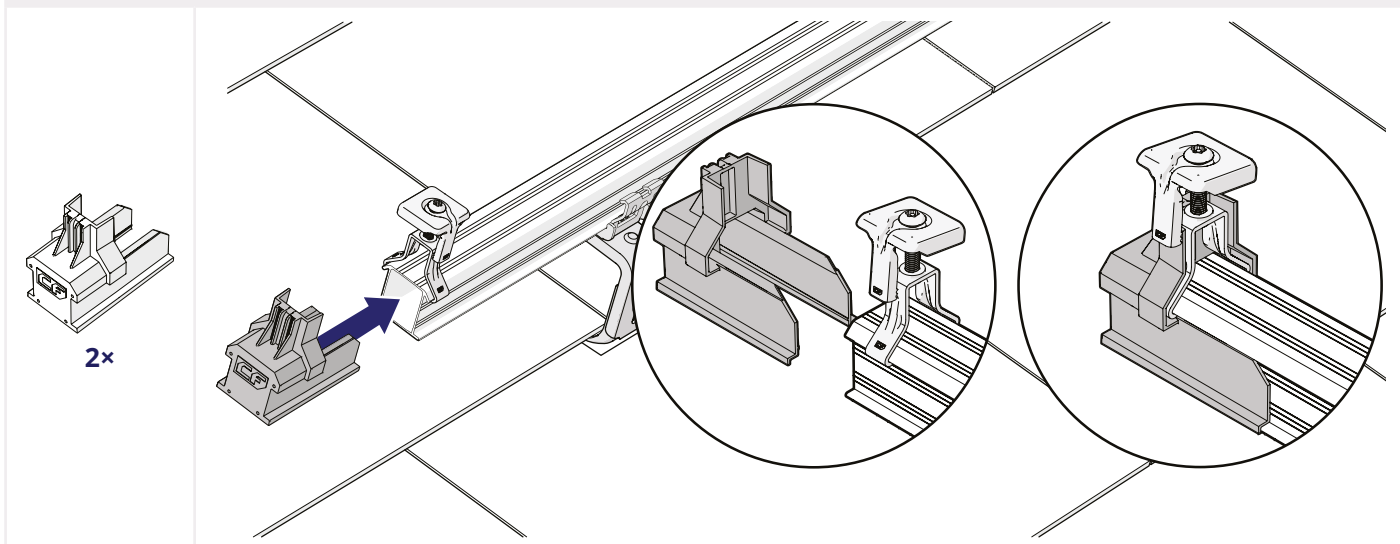
2 EN OPTION : CLIQUEZ LES CÂBLES DU PANNEAU FERMEMENT EN PLACE DANS LA PINCE DE CÂBLE.



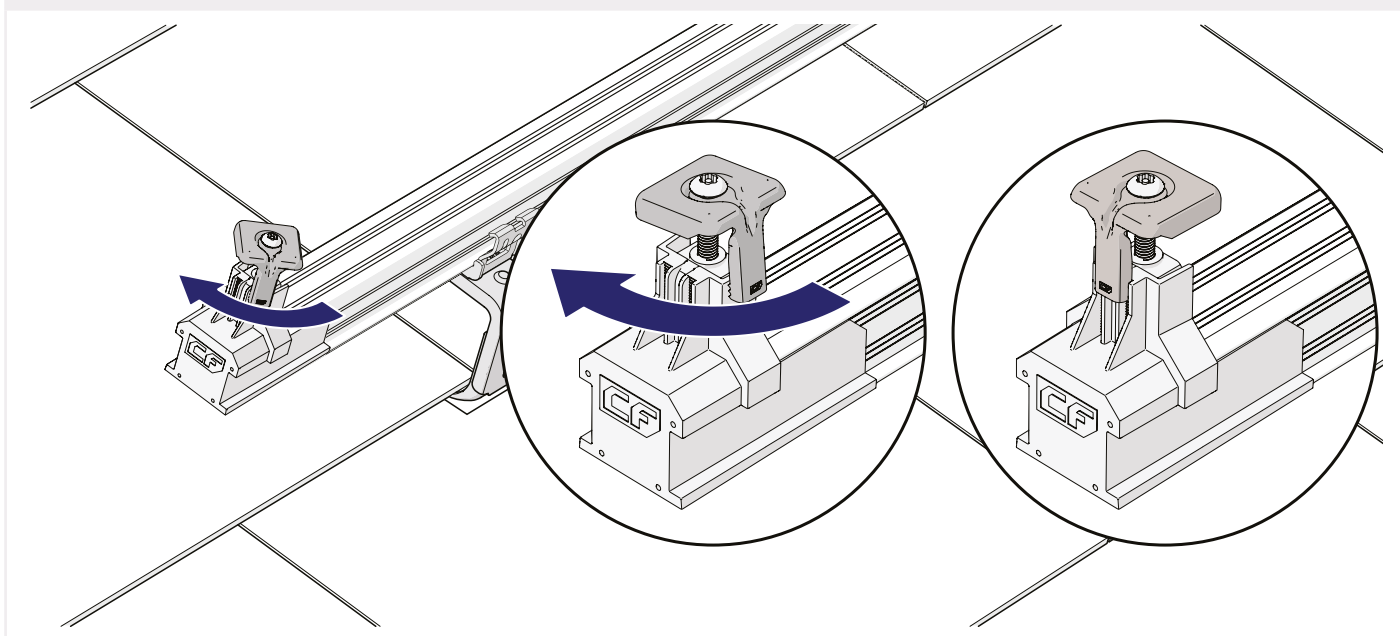
**i** Veuillez consulter l'Annexe pour les instructions d'installation des pince-modules de 60 mm (1008021-B) et des pince-terminaisons de 60 mm (1008022-B).



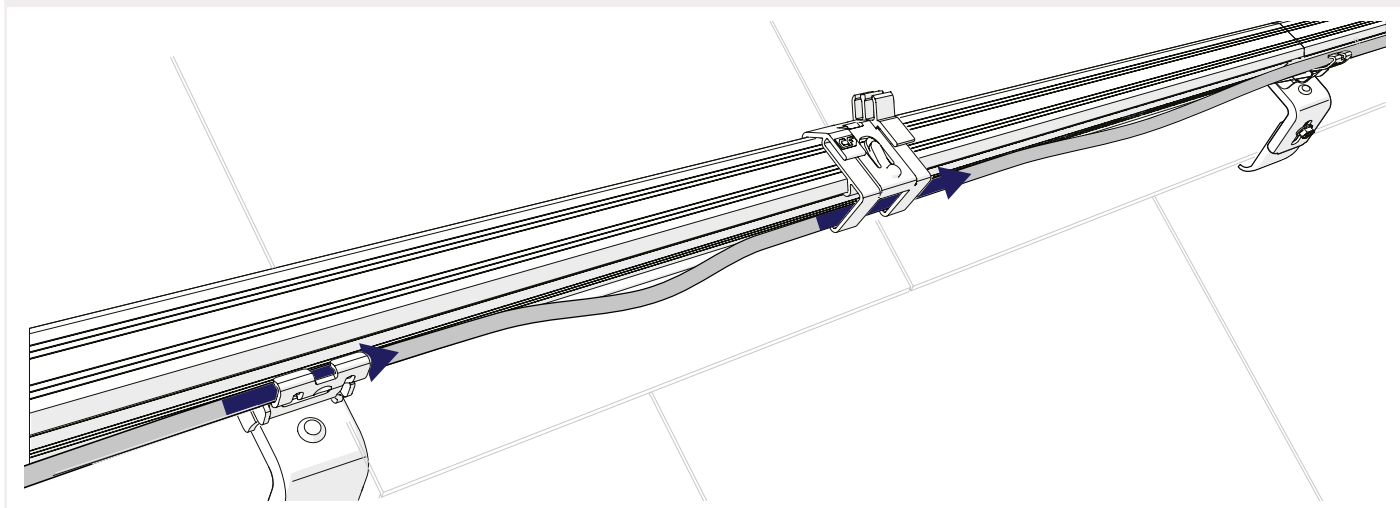
**3 FAITES GLISSER LES EMBOUTS SUR LES RAILS.**



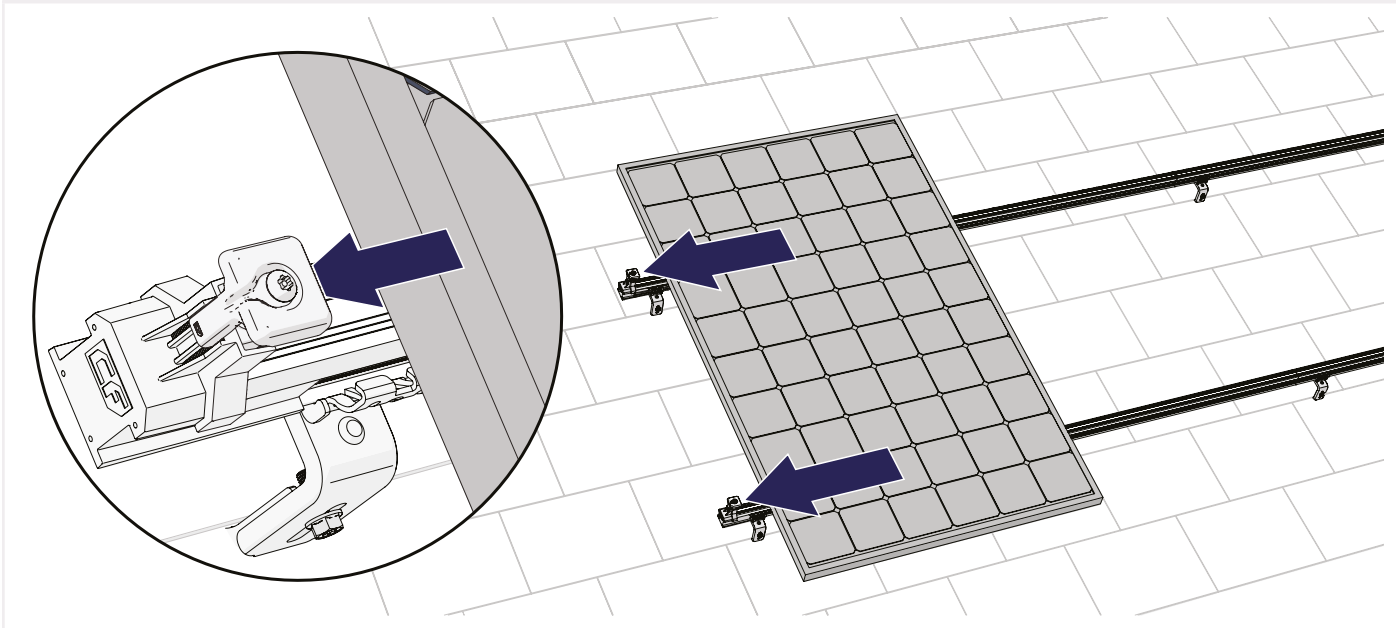
**4 TOURNEZ LA PARTIE SUPÉRIEURE DE L'ÉTRIER POUR MODULE SUR L'EMBOUT.**



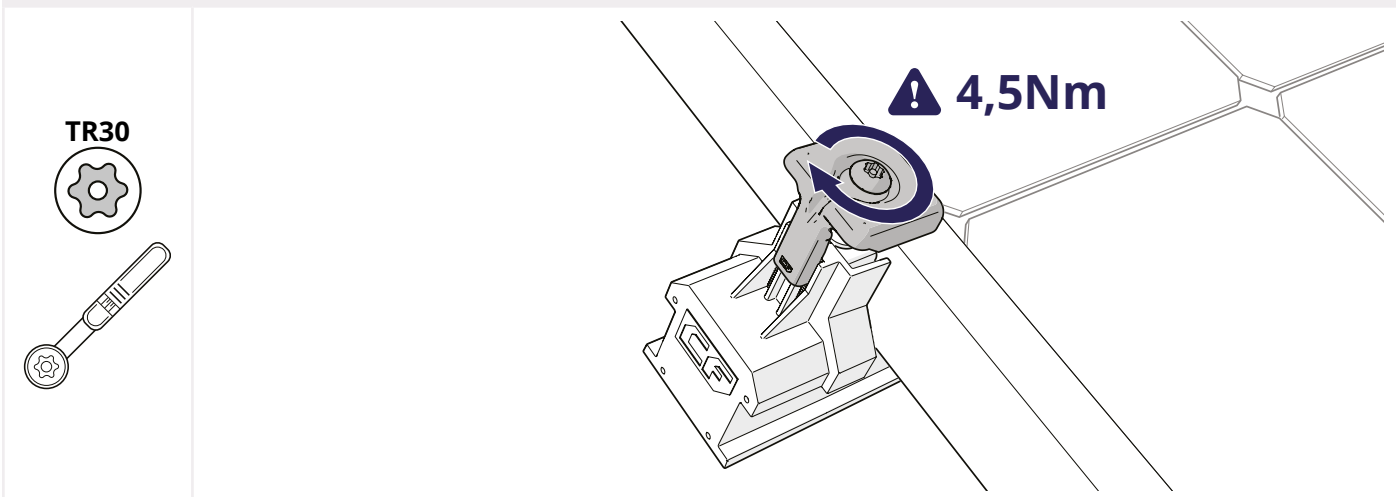
**5 EN OPTION : GUIDEZ LES CÂBLES DU PANNEAU SOLAIRE À TRAVERS LES CLICKERS.**



**6 PLACEZ LE PANNEAU SUR LES RAILS ET FAITES-LE GLISSER CONTRE LES ÉTRIERS.**

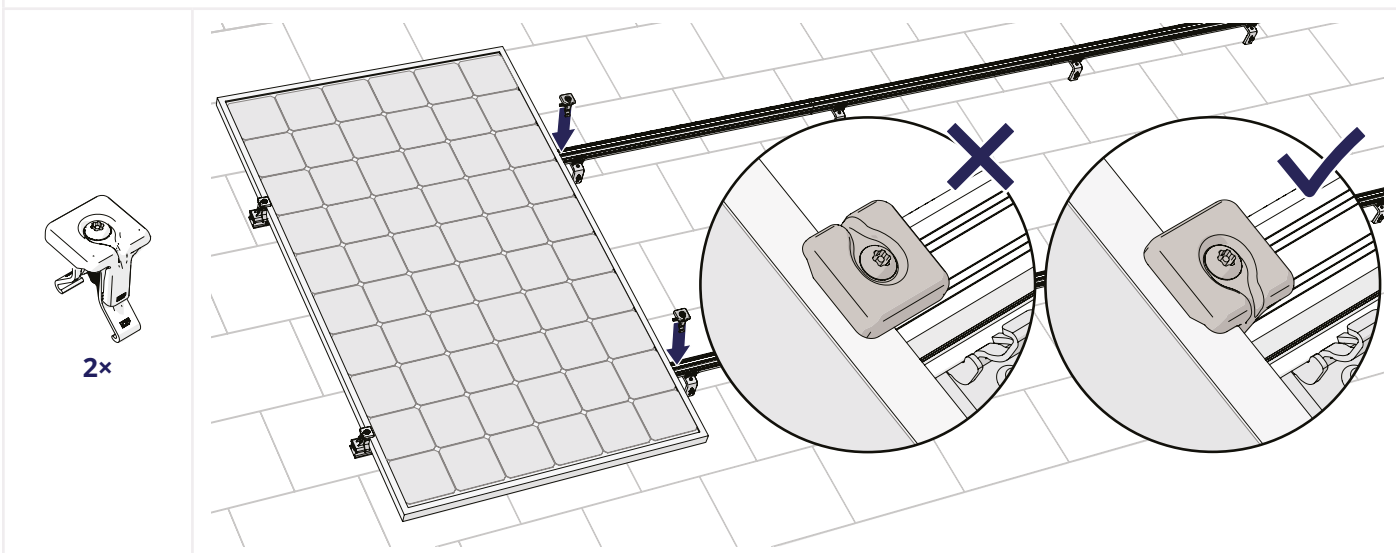


**7 VISSEZ LES ÉTRIERS SUR LE PANNEAU. APPLIQUEZ UN COUPLE DE 4,5 NM.**



**8 CLIQUEZ L'ÉTRIER UNIVERSEL POUR MODULE EN PLACE SUR LES RAILS.**

**i** Installez l'étrier pour module avec le canal de drainage de l'étrier pour module pointant vers le bas.

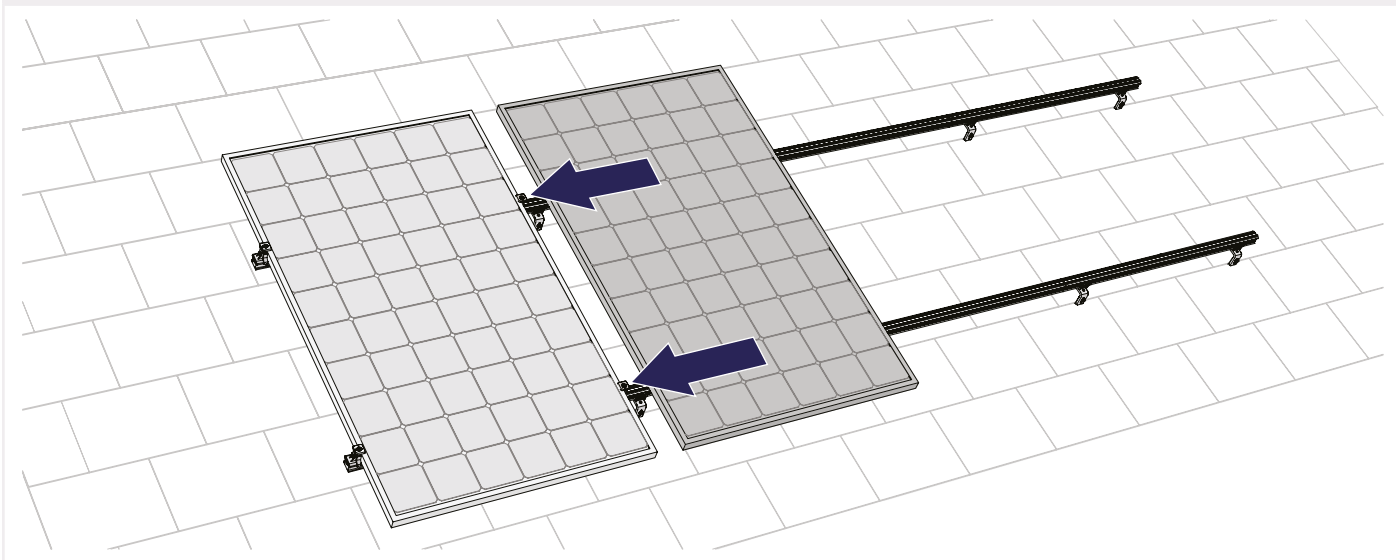


## 7 MONTAGE DES PANNEAUX SUIVANTS

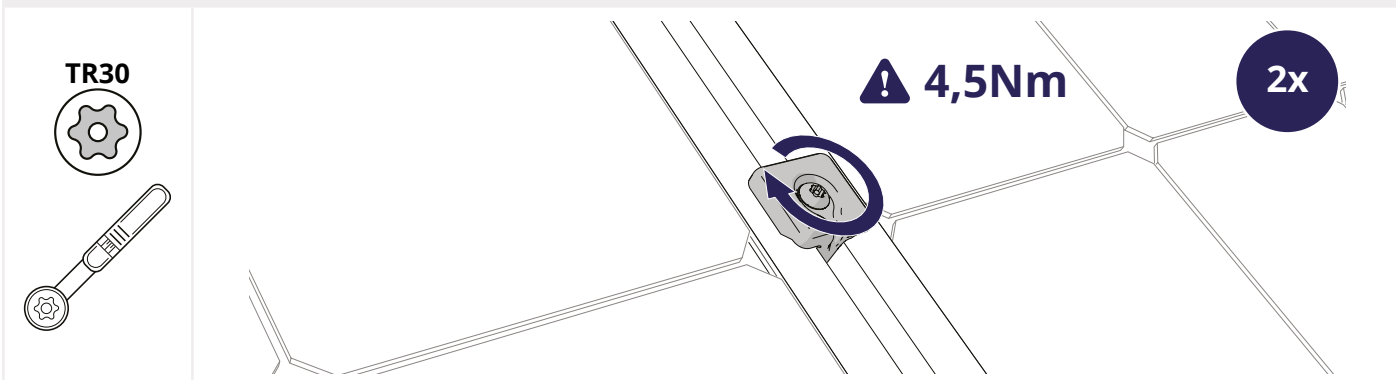


En option : répétez les étapes 1.1. et 1.2.: Cliquez l'aide au montage en place sur le panneau et Cliquez les câbles du panneau fermement en place dans la pince de câble.

### 1 PLACEZ LE PANNEAU SUIVANT SUR LES RAILS ET FAITES-LE GLISSER CONTRE LES ÉTRIERS.



### 2 VISSEZ LES ÉTRIERS SUR LE PANNEAU. APPLIQUEZ UN COUPLE DE 4,5 NM.



## 8 MONTAGE DU DERNIER PANNEAU



En option : répétez les étapes 1.1. et 1.2.: Cliquez l'aide au montage en place sur le panneau et Cliquez les câbles du panneau fermement en place dans la pince de câble.

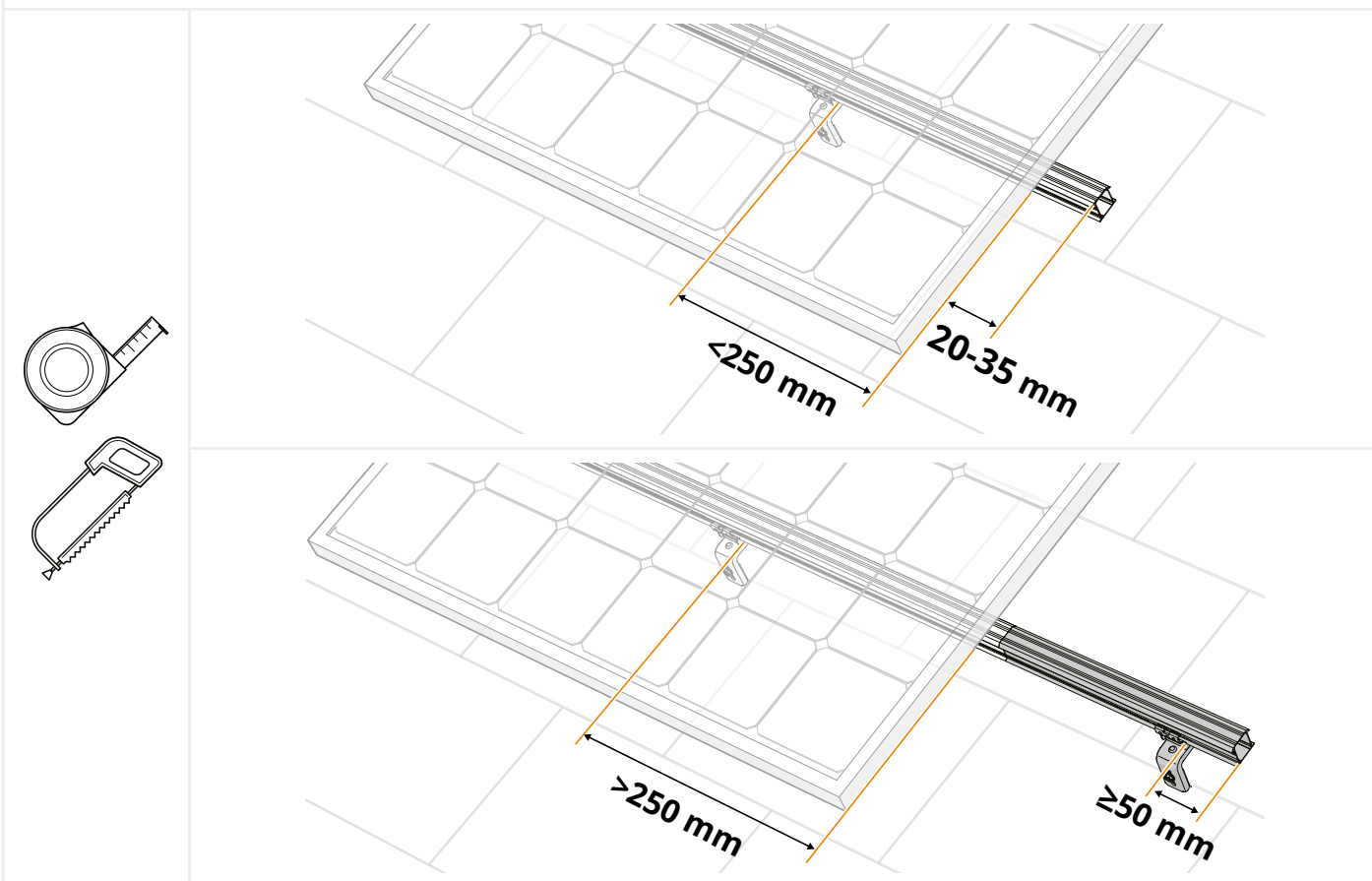


Répétez les étapes 2.1. Placez le panneau suivant sur les rails et faites-le glisser contre les étriers.

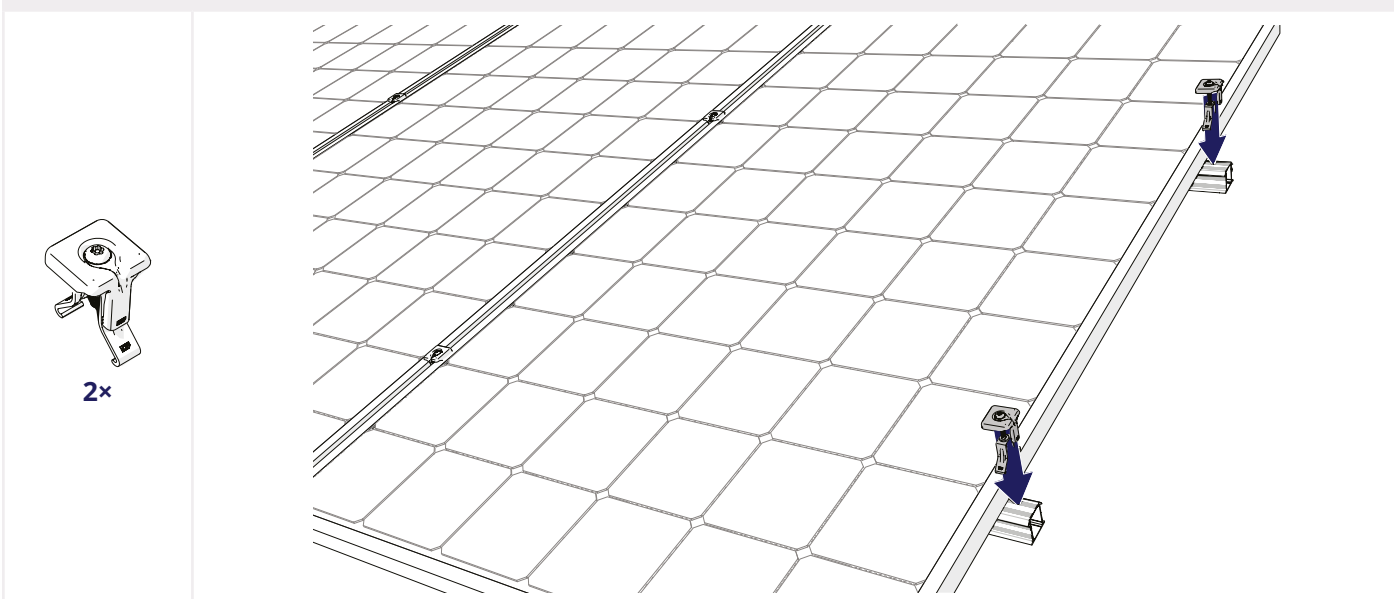


## 1 EN OPTION : SCIEZ LES RAILS DE MONTAGE À LA TAILLE ADÉQUATE

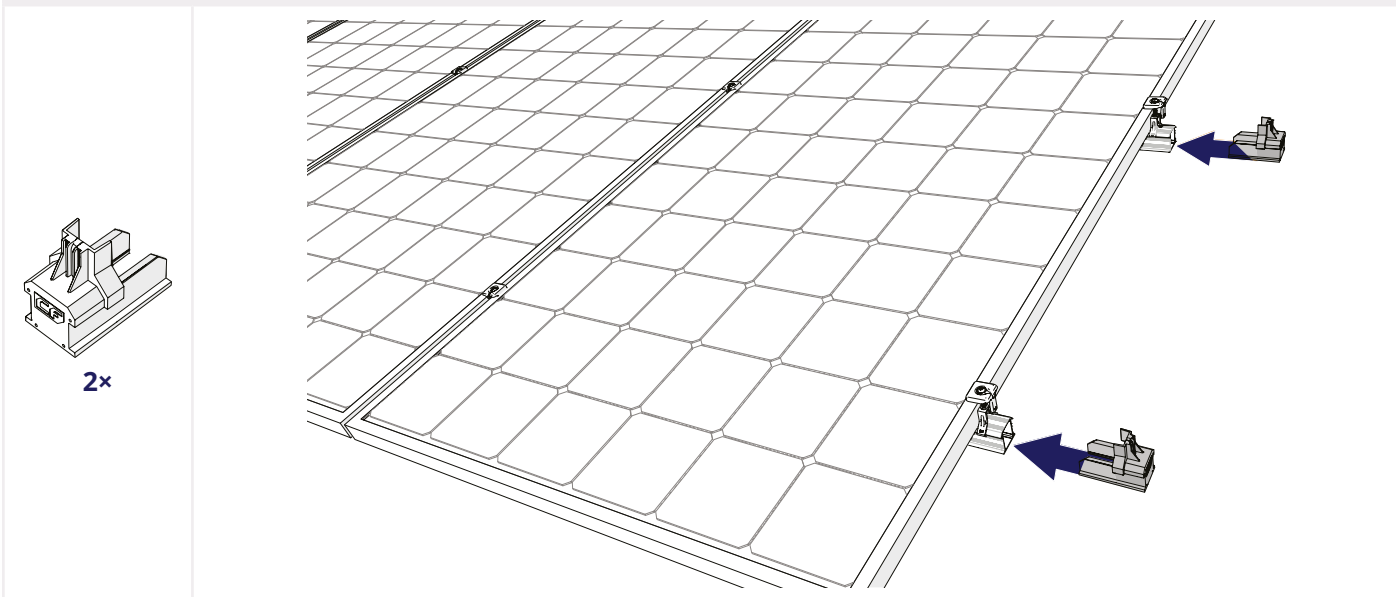
- c. Si le débord est **inférieur** à 250 mm après le dernier crochet de toiture pour toit en ardoise, gardez un débord de 20 mm minimum et de 35 mm maximum sur la longueur du rail pour monter l'embout terminal (réf. 1008066(-B)).
- Si le débord est **supérieur** à 250 mm après le dernier crochet de toiture pour toit en ardoise, rallongez le rail de montage de manière à ce qu'il dépasse le crochet de toiture suivant de 50 mm et fixez le rail de montage à cet endroit. Ces 50 mm supplémentaires permettent d'installer un embout terminal (réf. 1008066(-B)) sur les rails de montage.



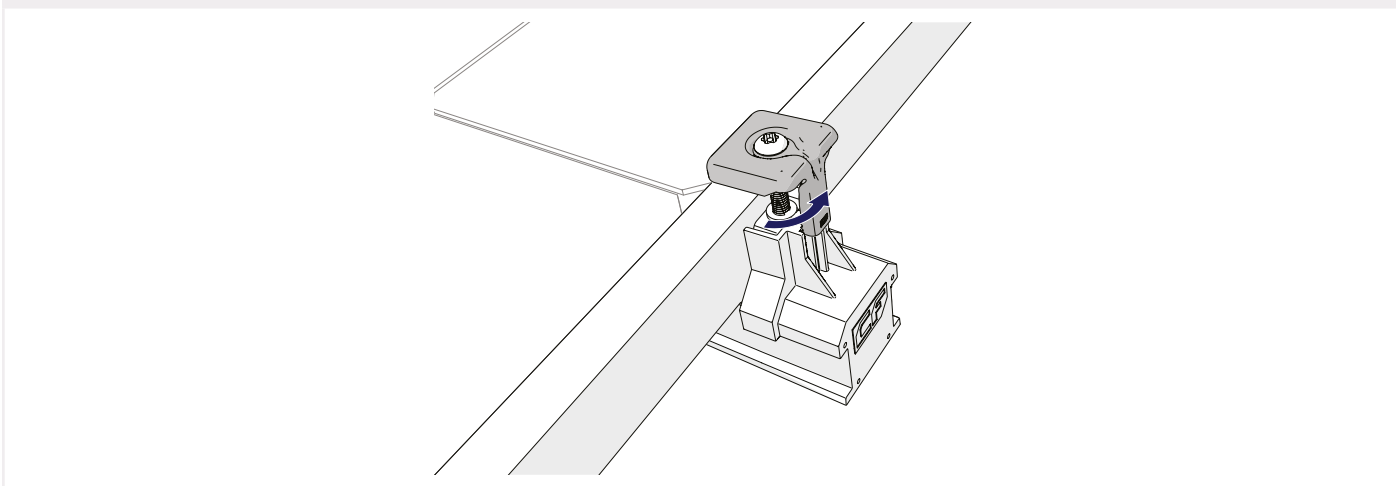
## 2 CLIQUEZ L'ÉTRIER UNIVERSEL POUR MODULE EN PLACE SUR LES RAILS.



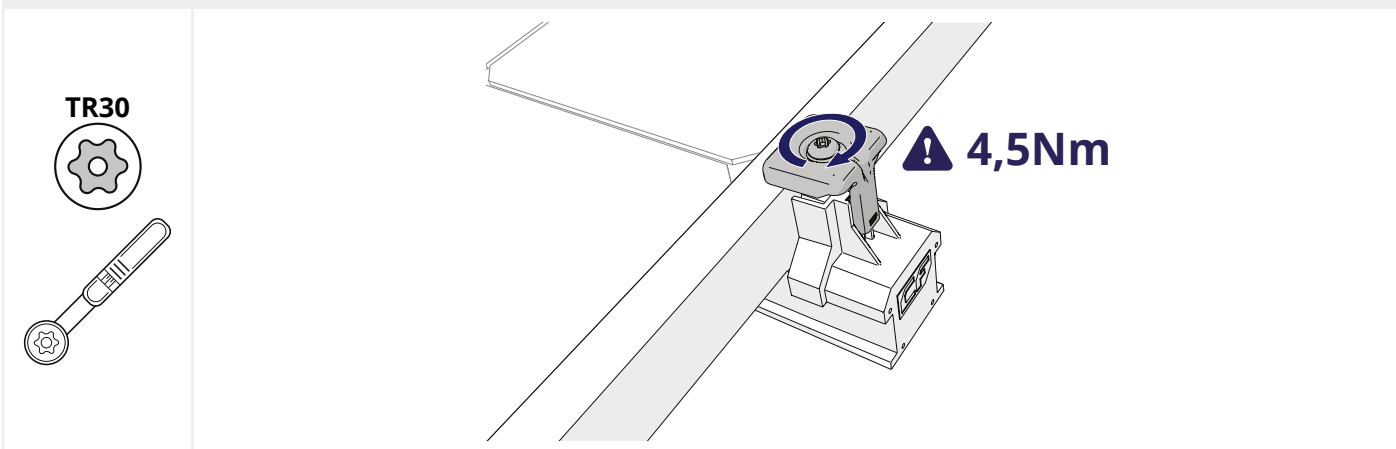
**3 FAITES GLISSER LES EMBOUTS SUR LES RAILS.**



**4 TOURNEZ LA PARTIE SUPÉRIEURE DE L'ÉTRIER POUR MODULE SUR L'EMBOUT.**

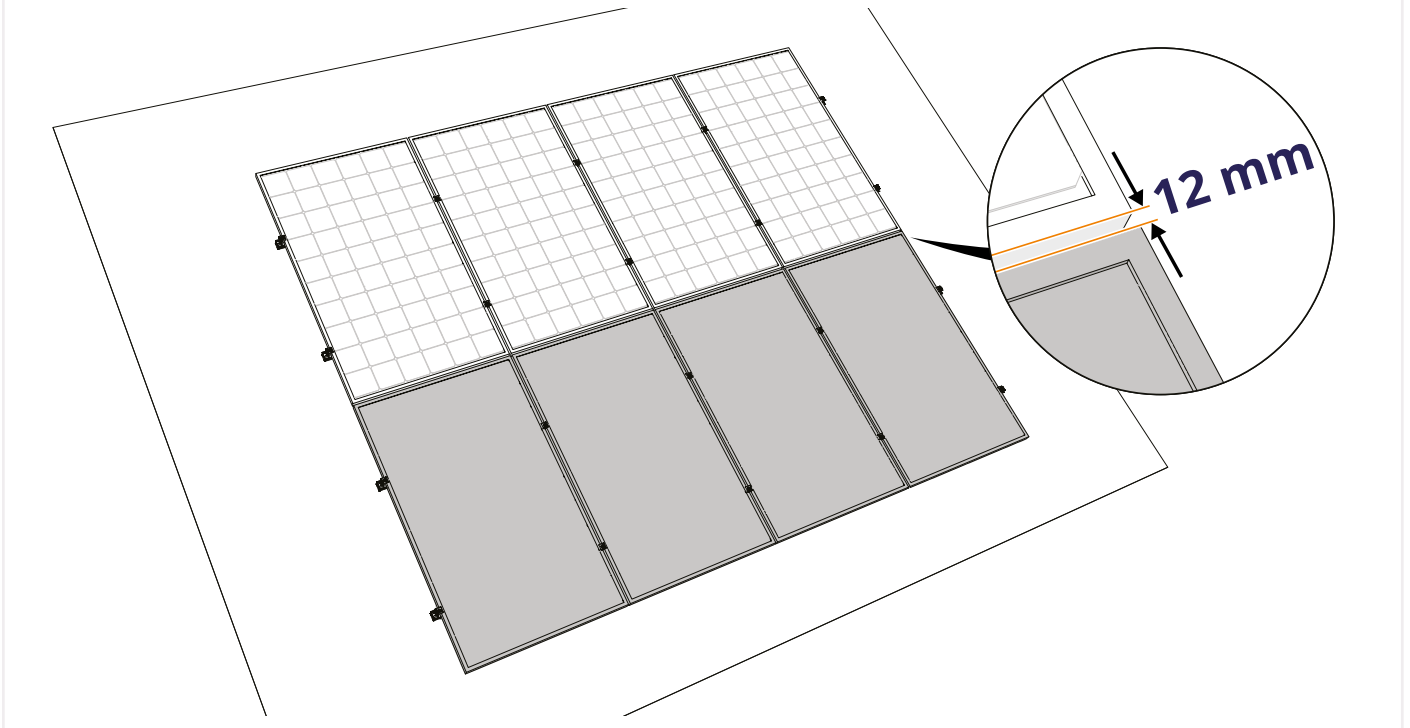


**5 VISSEZ LES ÉTRIERS SUR LE PANNEAU. APPLIQUEZ UN COUPLE DE 4,5 NM.**



**1 MONTEZ CHAQUE RANGÉE SUIVANTE CONTRE LA RANGÉE PRÉCÉDENTE**

- i** Gardez toujours un minimum de 12 mm entre chaque rangée de panneaux dans le cas de rails horizontaux, ou entre chaque colonne de panneaux dans le cas de rails verticaux.
- i** Suivez toujours le plan du projet généré par le calculateur.

**RETRAIT ET RECYCLAGE****DISPOSITIONS GÉNÉRALES**

Respectez toujours les lois et réglementations locales en vigueur lors du démontage et de l'élimination du système de montage.



**BUILDING VALUE<sup>+</sup> FOR  
SOLAR PROFESSIONALS**

**Esdec**

Londenstraat 16  
7418 EE Deventer  
The Netherlands

☎ +31 850 702 000

✉ info@esdec.com

[www.esdec.com](http://www.esdec.com)