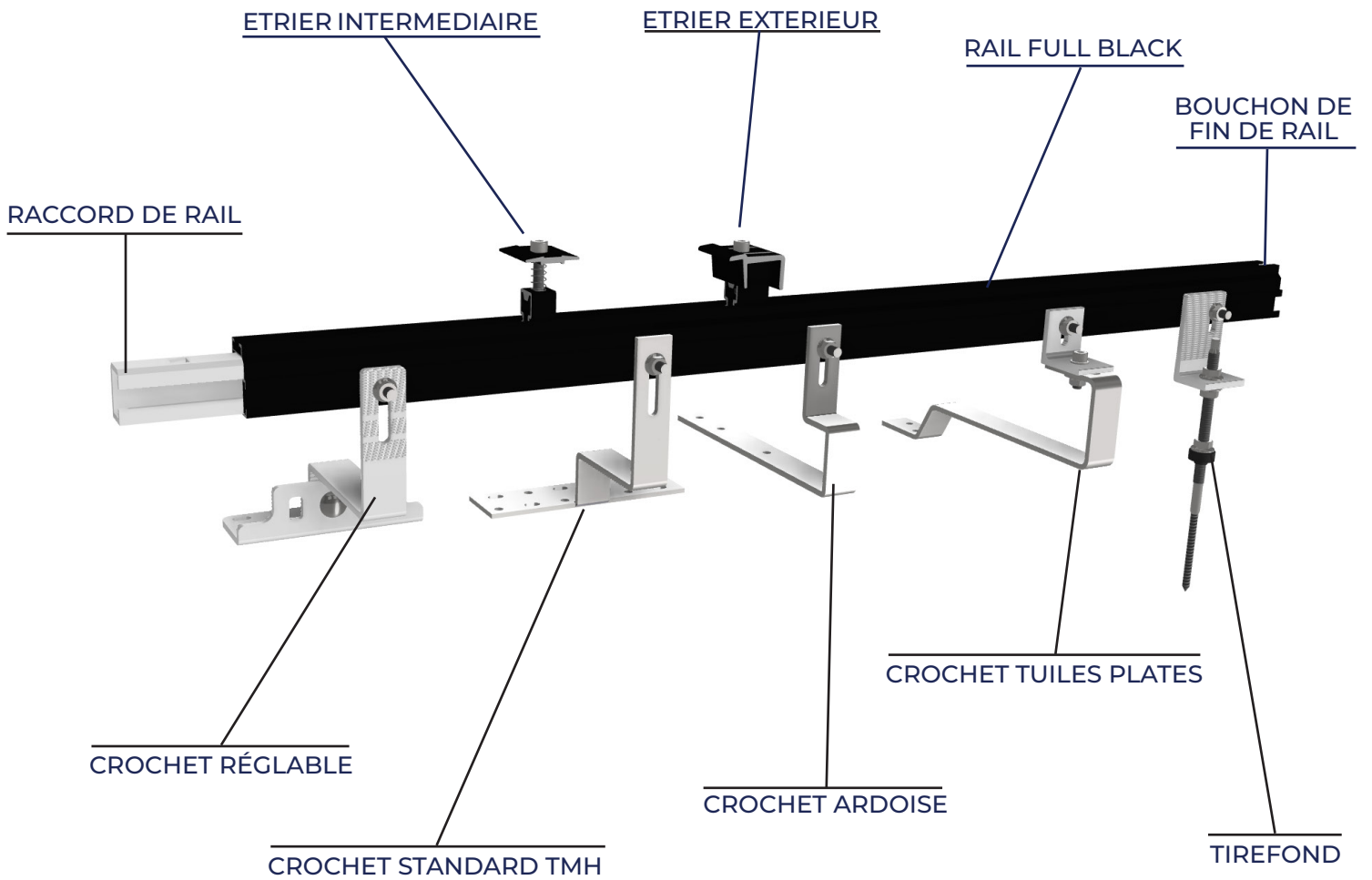


NOTICE DE MONTAGE





Structure en sur-imposition toiture ISY-PV© peut-être mise en oeuvre

Tous nos calepinages sont faits sur la base suivante

- Parallèle à la ligne de faitage (rails horizontaux)
- Parallèle au rampant de la toiture (rails verticaux)
- En rails croisés (rails horizontaux + rails verticaux au-dessus)
- Pose avec rails horizontaux
- Crochets de toiture pour un entraxe max. entre crochets de 1.80m

Chaque projet d'installation nécessite une étude préalable de la structure du bâtiment et de son environnement afin d'en déterminer la faisabilité. L'état général de la structure recevant le système doit être vérifié avant d'entreprendre tous travaux d'installation.

Une vérification des charges appliquées par le système sur l'élément structural sur lequel il sera fixé doit être effectuée selon les calculs Eurocodes.

Il appartient à l'installateur d'adapter le nombre et l'espacement des crochets de toiture pour le bâtiment qui reçoit le système, en fonction des charges climatiques, de l'implantation du champ PV, de la typologie et des dimensions du bâtiment.

Il appartient à l'installateur de respecter : les couples de serrage, les instructions contenues dans cette notice de montage, les règles locales d'installation ainsi que les règles de l'art en la matière.

Le montage et la mise en oeuvre de ce système doit être effectué par du personnel formé et qualifié.

L'installateur doit s'assurer que le système et les modules respectent la mise à la terre du guide UTE C 15-712-1

Pour toute vérification des critères de conformité du système, veuillez-vous référer à l'ETN ISY-PV© A.24.08620, établi par Sud Est Prévention.

ISY-PV© n'est en aucun cas tenu pour responsable du non respect des consignes contenues dans cette notice et/ou du non respect de la législation locale et des règles de l'art en la matière. L'installateur doit toujours veiller à la mise en sécurité du chantier.

Qualifications nécessaires à la mise en oeuvre d'une installation photovoltaïque

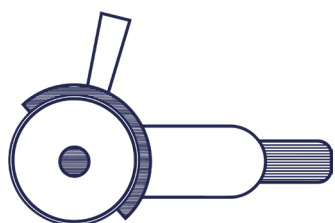
- La pose des modules photovoltaïques et de manière plus générale, les interventions sur la couverture doivent être réalisées par des personnes ayant une qualification adéquate.
- Qualification des installateurs :
 - Qualifelec :
 - 40 SPV Installation électriques E1-E3 - E2 – EC avec la mention <<Solaire photovoltaïque>>
 - 43 Solaire photovoltaïque avec la mention RGE.
 - Qualit'ENR :
 - QualiPV BAT
 - QualiPV ELEC
 - QualiPV BAT 5911-ENR Photovoltaïque
 - QUALIBAT 318

Les installateurs doivent disposer d'une habilitation électrique à jour dans le domaine de la basse tension (<1500V CC et CA) et avoir suivi une formation spécifique de la part du demandeur.

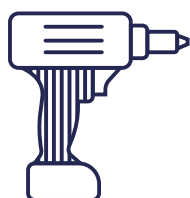
Consignes obligatoires

- L'installateur doit prendre en compte les différentes familles de couvertures pour choisir le crochet adapté : tuiles mécaniques, à fort galbe, à petit moule et ardoise. Il en est de même pour les couvertures en tôles ondulées sur charpente bois ou métal.
- L'installateur doit veiller à ne jamais dépasser un écart entre crochets de plus de 1.80m et supportant les charges climatiques du projet.
- L'installateur prend la responsabilité que l'espacement et le nombre de crochets sont en adéquation avec les caractéristiques du projet (charges climatiques, dimensions et typologie du bâtiment).
- Le configurateur ISY-PV® fournit les vérifications nécessaires par un calcul conforme aux Eurocodes. Une note de calcul peut être demandée auprès du bureau d'études ISY-PV à l'adresse suivante : technique@isy-pv.com
- L'installateur doit s'assurer que la sous structure est en état de supporter le surplus de charges généré par le champs PV (poids propre et charge climatique). S'il n'en a pas la compétence, il doit faire appel à un bureau d'étude spécialisé pouvant procéder à la vérification.

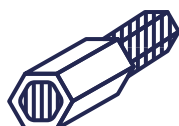
Outils nécessaires pour l'installation



Meuleuse



Visseuse



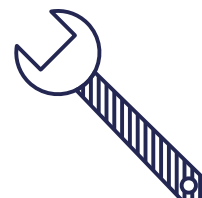
Embout hexagonal



Cordeau à tracer



Clef dynamométrique



Clef plate 10-13 mm

Présentation des composants 1.1

A



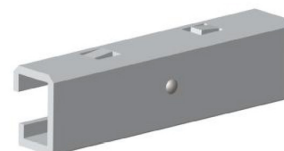
B



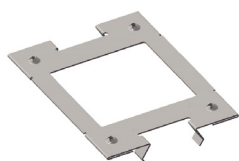
C



D



E



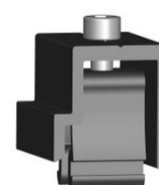
F



G



H



A Etrier extérieur
Ref 380068 V3

E Griffe MALT ISY-PV
Ref 380057

B Etrier intermédiaire
Ref 380067 V3

F Clip Omega
Ref 380105

C Rails Black 2400mm 36.5x50mm
Ref 380071 V3

G Fixation micro
Ref 380016_V3

D Raccord de rail clips
Ref 380104

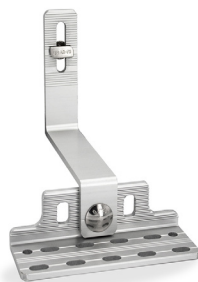
H Connecteurs rails croisés
Ref 380069

Présentation des composants 1.2

I



J



K



L



M



N



O



I Bouchon de terminaison de rail
Ref 380069

J Crochet standard réglable
Ref 380082

K Crochet standard TMH
Ref 380022 V3

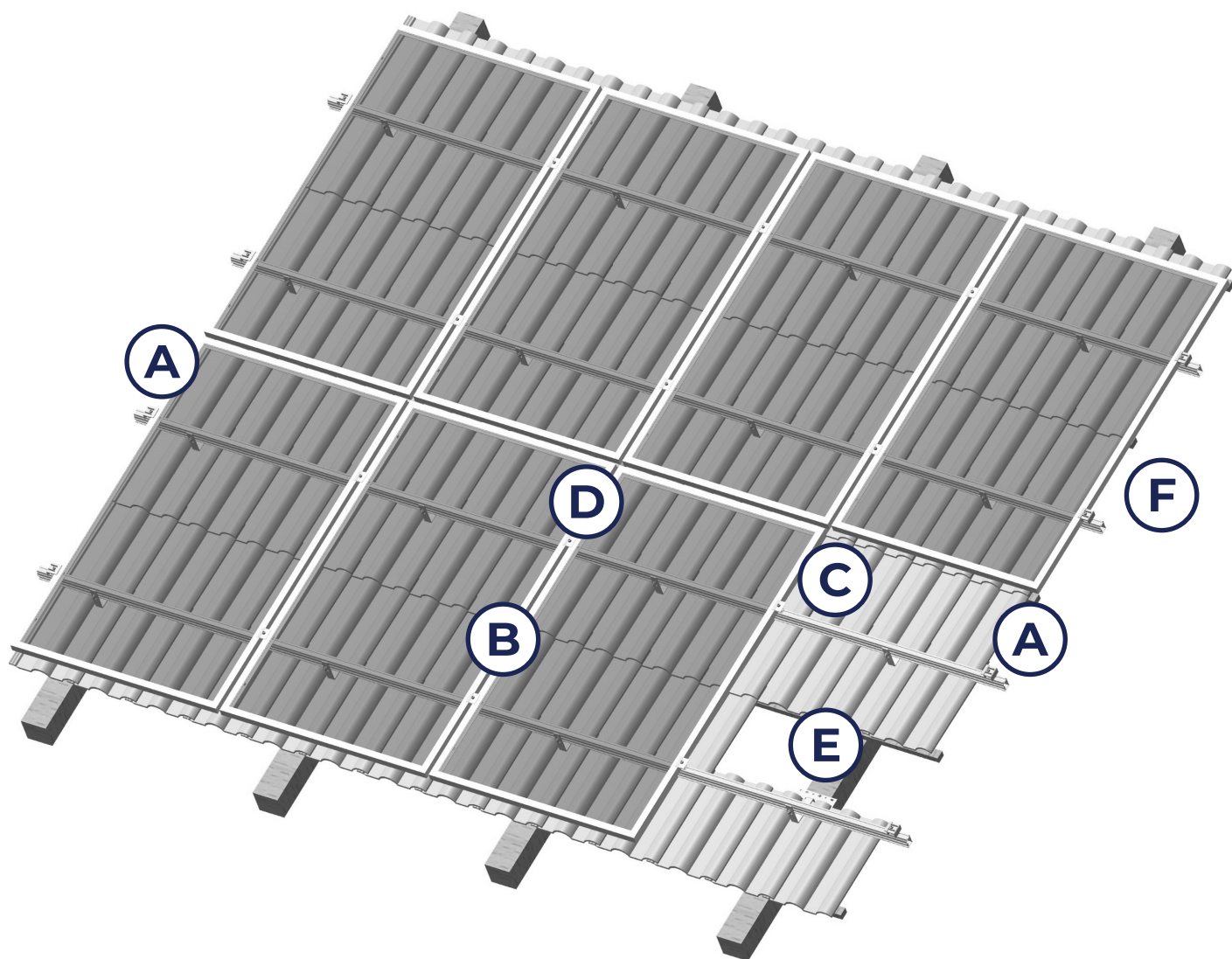
L Tirefond Bois M10x200 ou M10x250
Ref 380106 V3 ou Ref 380106

M Tirefond Métal M10x160
Ref 380095

N Crochet ardoise
Ref 380080

O Crochet tuiles plates
Ref 380021 V3

Mode portrait rails horizontaux



A



Etrier
extérieur

B



Etrier
intermédiaire

C



Rail

D



Raccord
de rail

E



Crochet de
toiture

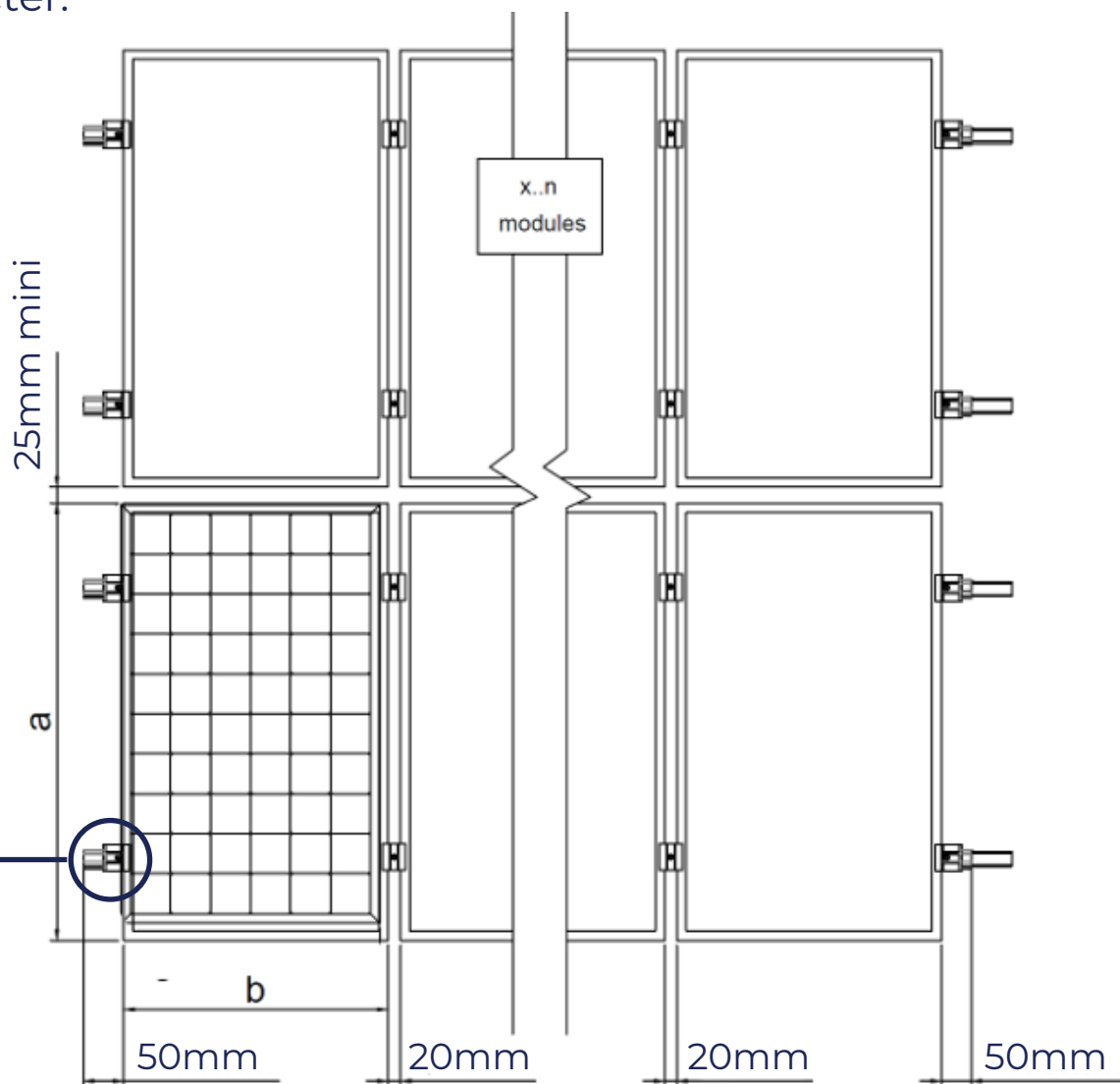
F



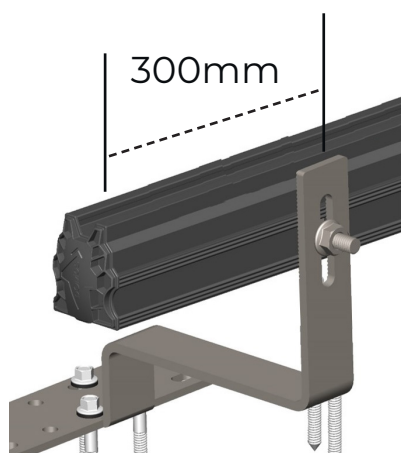
Bouchon de
terminaison
de rail

Mode portrait rails horizontaux

À propos du calepinage et des écarts à respecter.



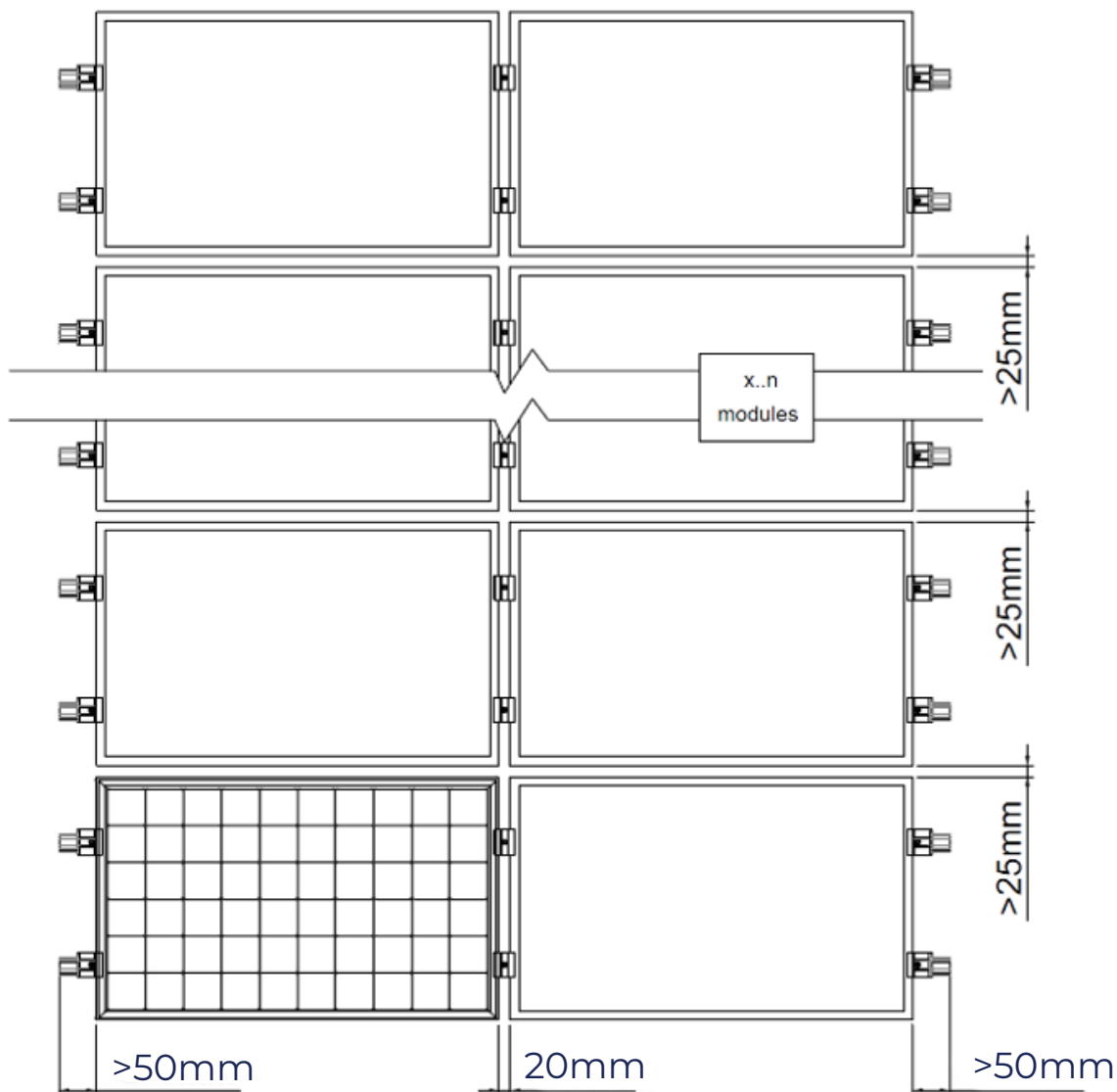
Laisser au **minimum 50mm** de rail libre pour mettre les étriers exters.



Les rails ne doivent pas dépasser de plus de 300mm des crochets de toiture situés en bords de champ.

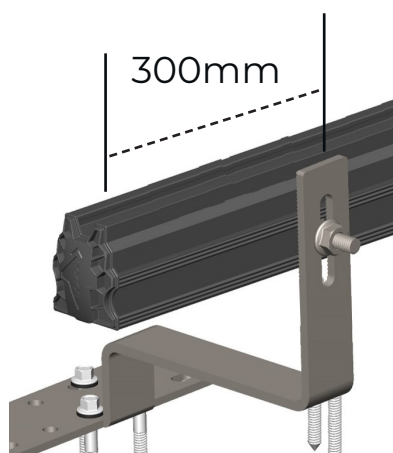
Mode paysage rails horizontaux

À propos du calepinage et des écarts à respecter.

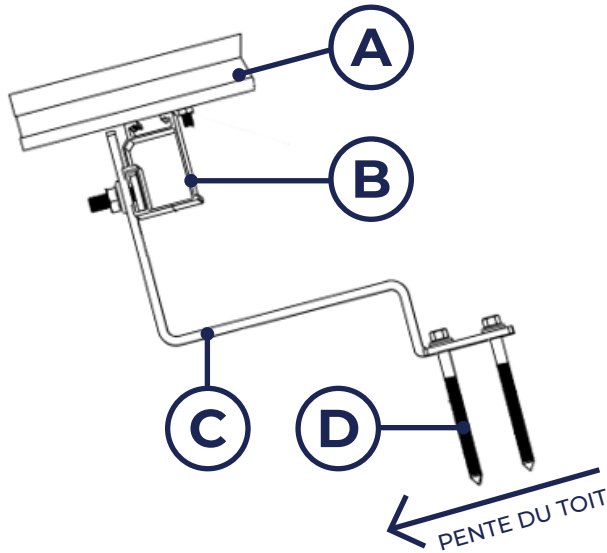


Si les emplacements disponibles pour les points d'ancrage sur la charpente ne permettent pas de maintenir un espacement maximal de 1,80 m entre les crochets de toiture, il est recommandé d'installer des crochets intermédiaires supplémentaires.

Les rails ne doivent pas dépasser de plus de 300mm des crochets de toiture situés en bords de champ.



Sens de montage des rails et des crochets de toiture



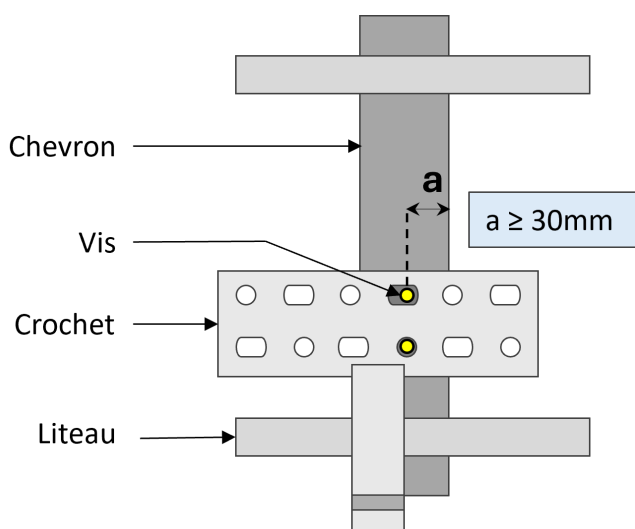
A Module photovoltaïque

B Rail

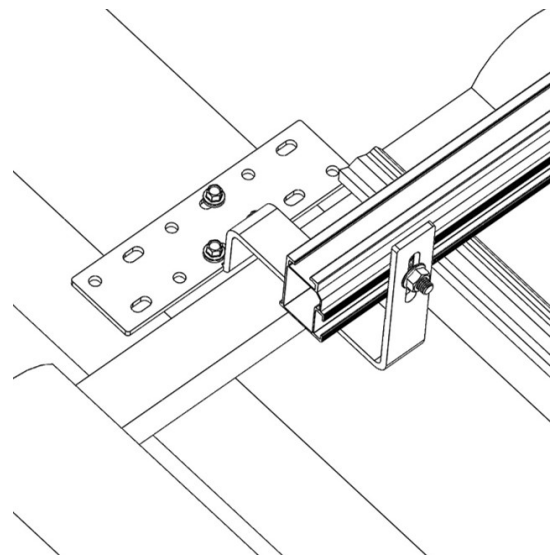
C Crochet de toiture

D Vis à bois

Pour le crochet standard ou pour le crochet réglable (« TMH ») 2 vis à bois sont recommandés par crochet. Cependant, dans certaines configurations, il peut être nécessaire d'utiliser 3 vis à bois en fonction de la largeur du chevron, se référer au calculateur.



Si la largeur du support ne permet pas de mettre le nombre de vis nécessaires (pose sur fermettes par exemple) une planche intermédiaire peut être fixée sur laquelle viendra se fixer le crochet



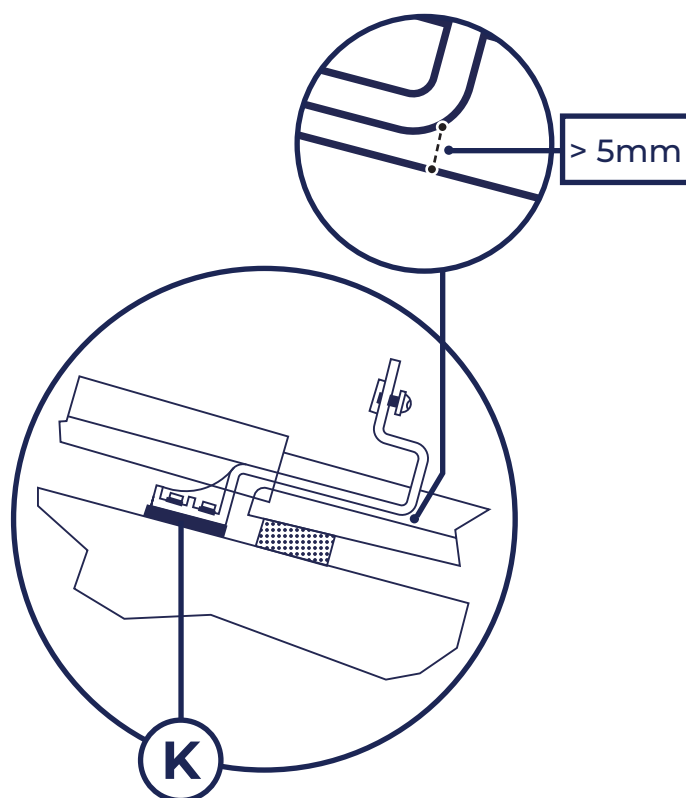
Instructions supplémentaires :

Se référer au calculateur pour déterminer précisément le nombre de vis requis en fonction des conditions d'installation.

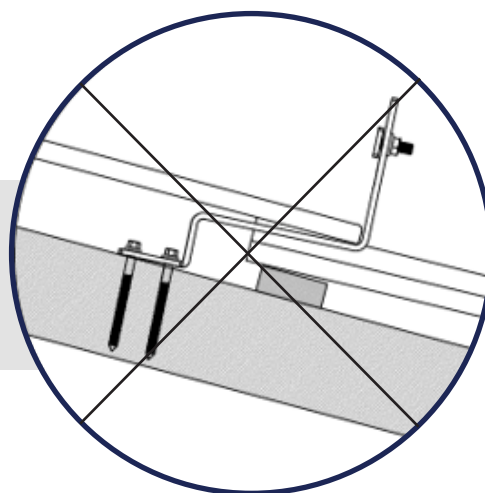
À propos de la pose des crochets de toiture

Montage des crochets de toiture de toiture

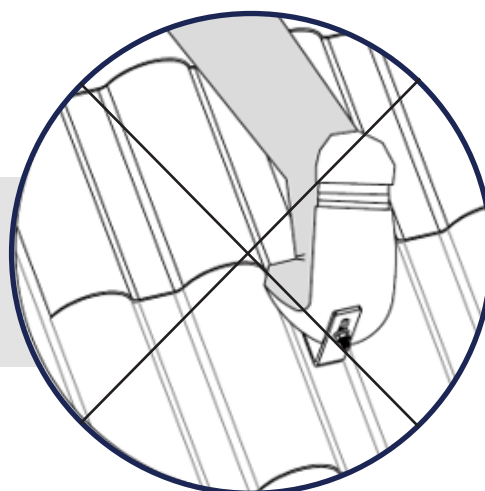
Le crochet ne doit pas reposer contre la tuile et doit respecter un écart de minimum 5mm.
Si nécessaire L'installateur doit insérer une cale (K) sous le pied du crochet.



Montage incorrect : le crochet de toiture repose sur la tuile du dessous.



Ne pas utiliser les crochets de toiture comme marchepieds.

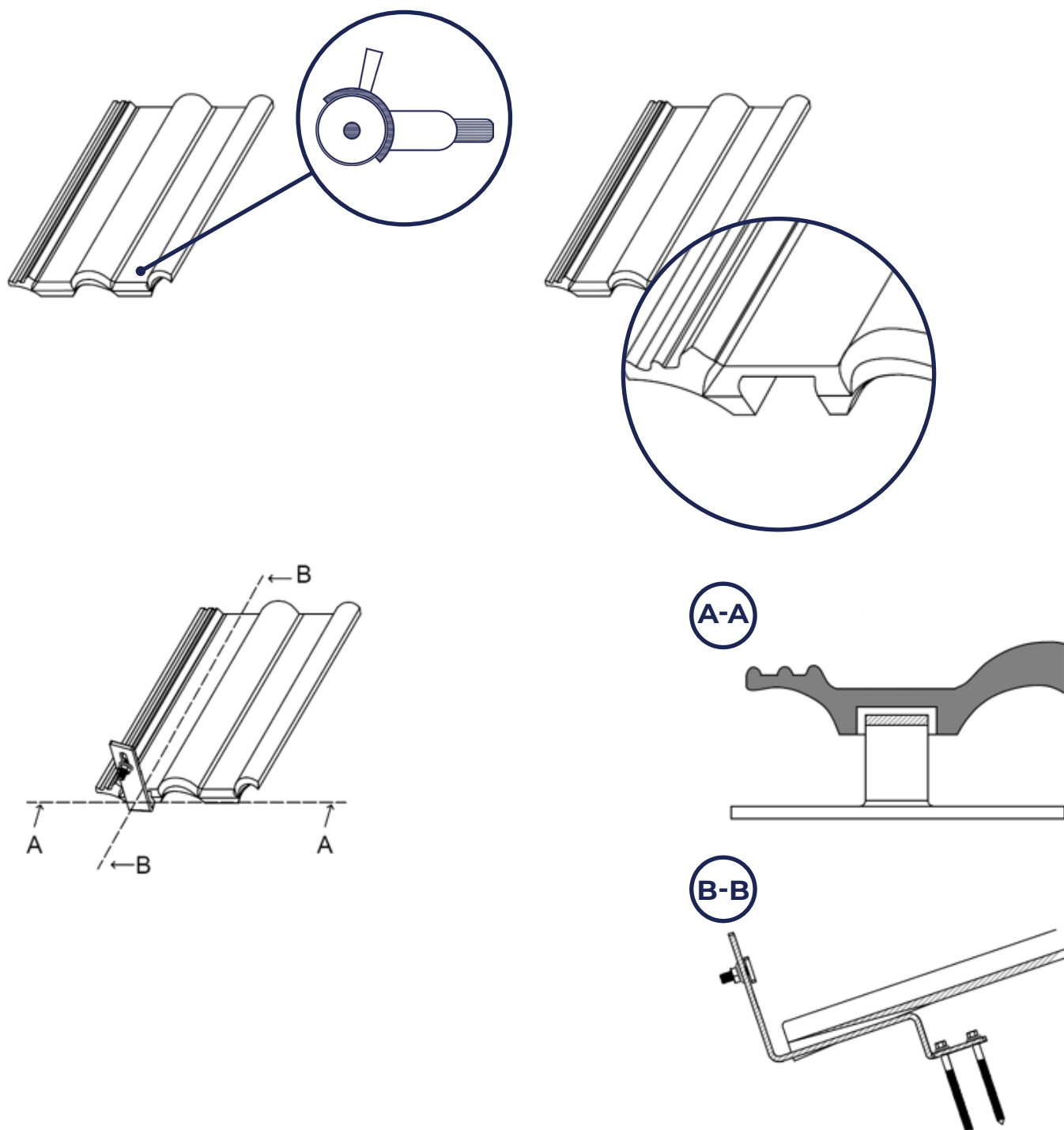


À propos de la pose des crochets de toiture

Préparation des tuiles

Il peut-être nécessaire de meuler au niveau du passage du crochet (B-B) afin que les tuiles du dessus ne se soulèvent pas (fig. A-A & B-B).

Dans le cas de tuiles à emboîtement, le dessus de la tuile du bas est aussi à meuler.



À propos de la pose des crochets ardoise et tuiles plates

Profil du crochet



Fixation

L'installateur doit utiliser des vis à bois pour fixer solidement le crochet ardoise sur le chevron dans la partie de la charpente prévue à cet effet.

Montage et fixation de l'équerre en L

Au sommet du retour en U du crochet vous trouverez un trou oblong.

L'installateur doit passer une vis à tête hexagonale M8 à travers le trou oblong pour fixer une équerre en L.

Montage et fixation de l'équerre en L

L'équerre en L sert de support pour le rail de toiture. L'installateur doit placer le rail de toiture sur l'équerre en L. L'utilisateur doit utiliser un boulon à tête marteau de type prisonnier pour solidariser le rail à l'équerre en L, assurant ainsi une fixation solide et sécurisée.

Étanchéité

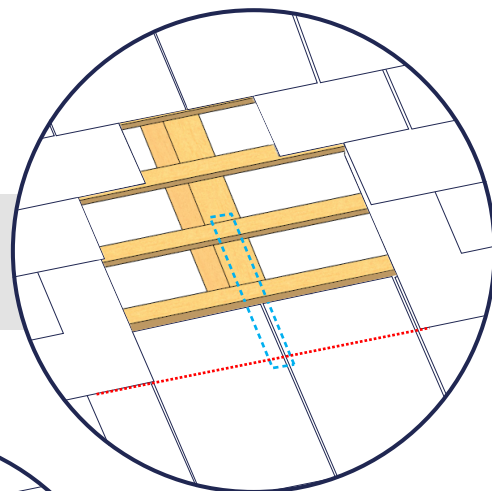
Utiliser une bande d'étanchéité souple (non fournie dans le kit ISY-PV) pour garantir l'étanchéité à l'emplacement des crochets.

« Voir les étapes de mise en œuvre pour l'ardoise pages 15-16. »

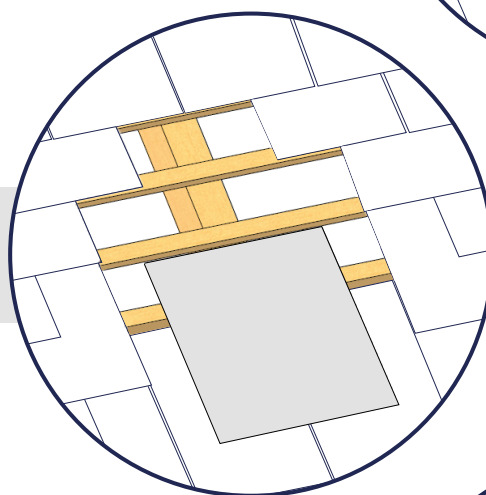
À propos de la pose des crochets ardoise et tuiles plates

Montage des crochets ardoises

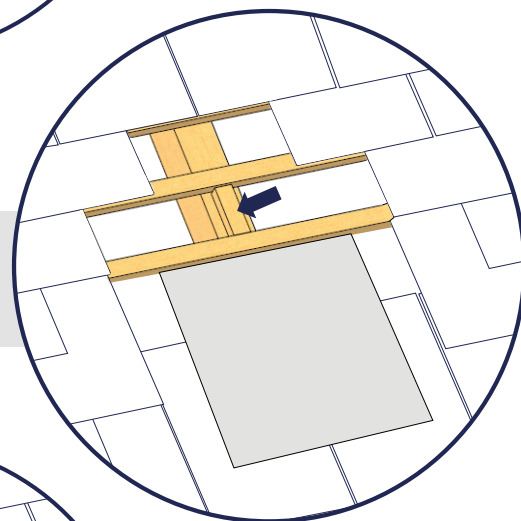
Localiser l'emplacement du crochet



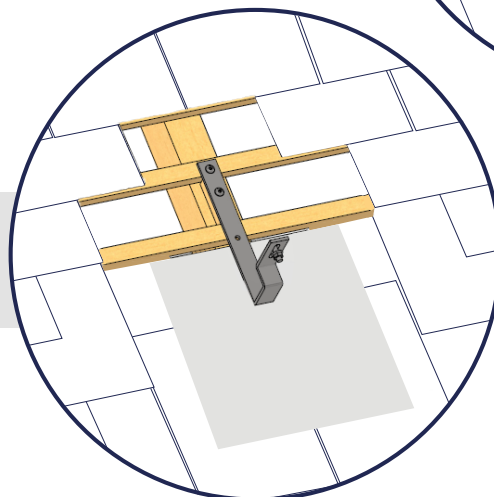
Placer une plaque métallique en sous face



Placer une cale entre liteaux pour la fixation du crochet



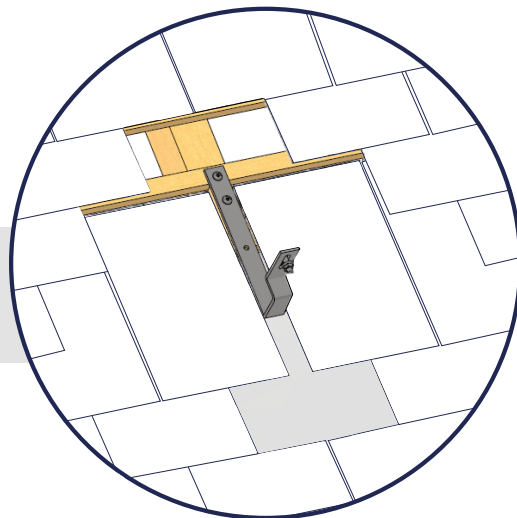
Fixer le crochet



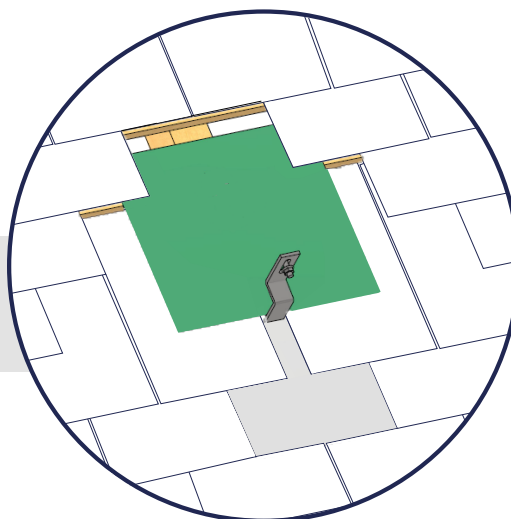
À propos de la pose des crochets ardoise et tuiles plates

Montage des crochets ardoises

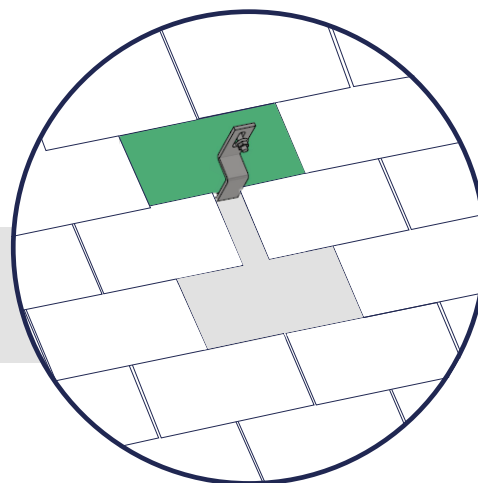
Découper les ardoises de part et d'autre du crochet



Placer une bande souple / plomb / zinc par-dessus

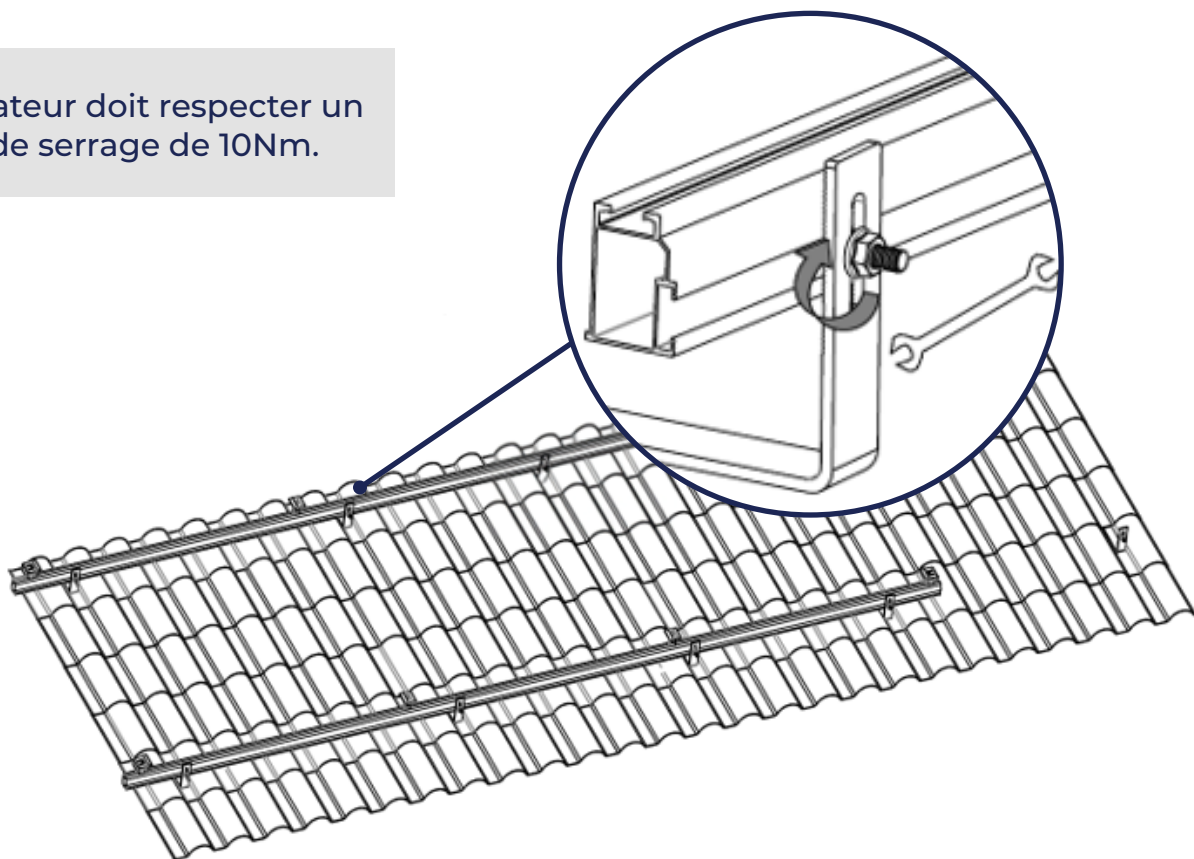


Replacer les dernières ardoises pour finaliser l'étanchéité

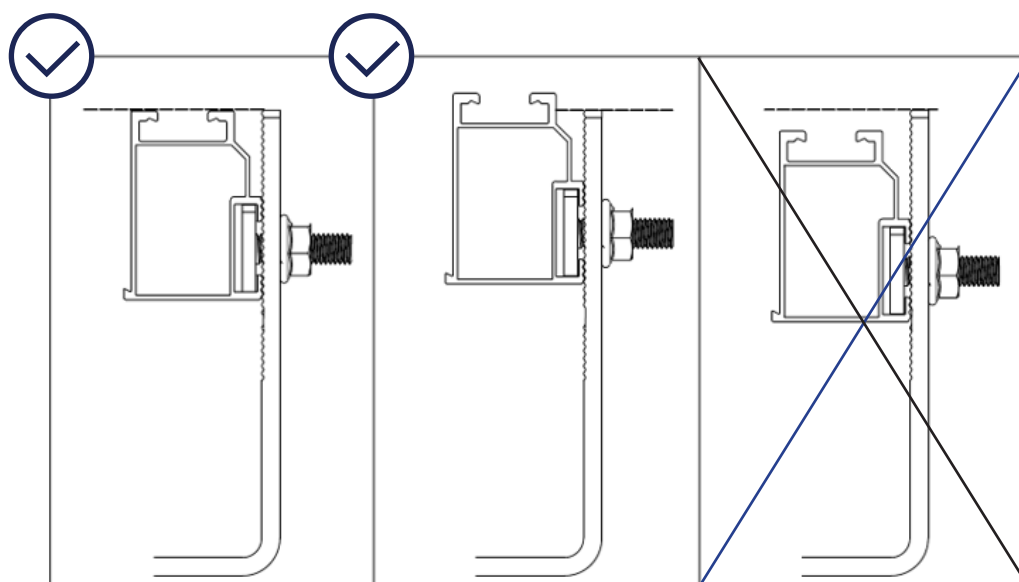


Fixation des rails aux crochets de toiture

L'installateur doit respecter un couple de serrage de 10Nm.



Le haut du crochet ne doit pas dépasser le rail.

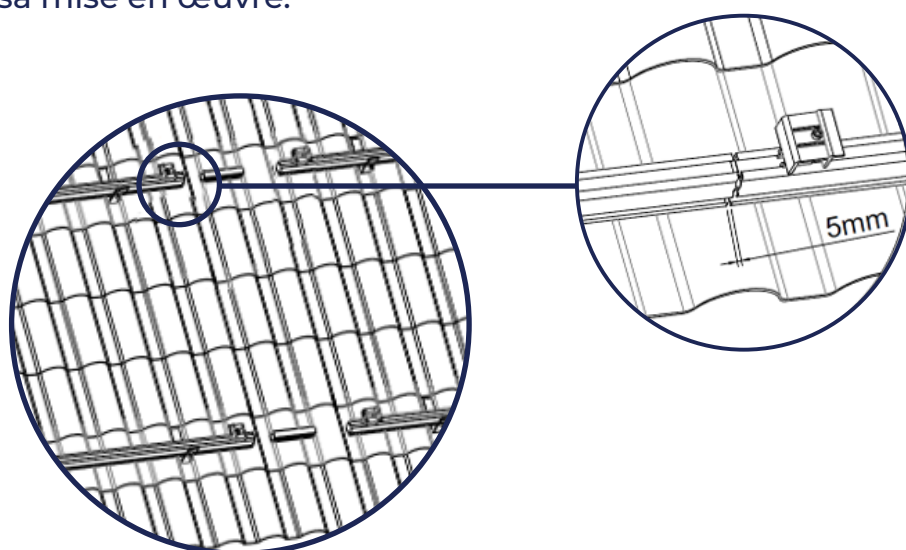


Eclisse de rail, Etriers extérieurs et intermédiaires

Montage des rails et eclisse de rail

Pour coupler des rails et mettre en oeuvre les éclisses de rail, l'installateur doit respecter la butée d'arrêt délimitée par le rivet de butée au-milieu des éclisses de rail.

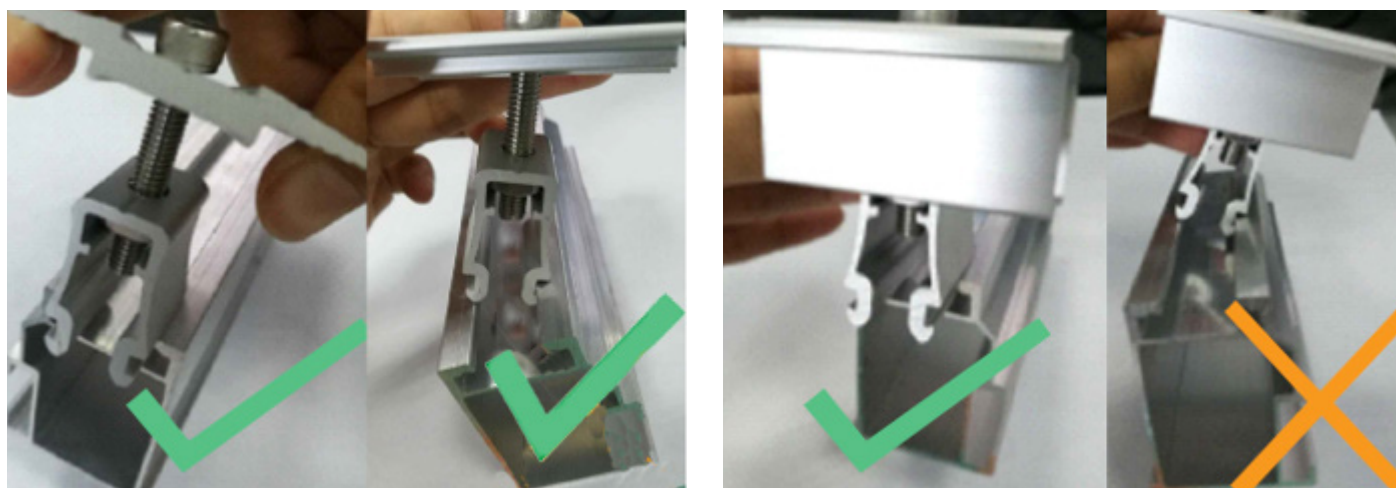
Aucune vis n'est nécessaire à sa mise en oeuvre.



Montage des étriers extérieurs et intermédiaires

Pour mettre en oeuvre les étriers extérieurs et les faire coulisser le long des rails, les étriers intermédiaire peuvent être fixés directement au milieu du rail en les clipsant.

Le couple de serrage à appliquer pour les étriers intermédiaires et extérieurs est de 4.5Nm



À propos de la griffe MALT

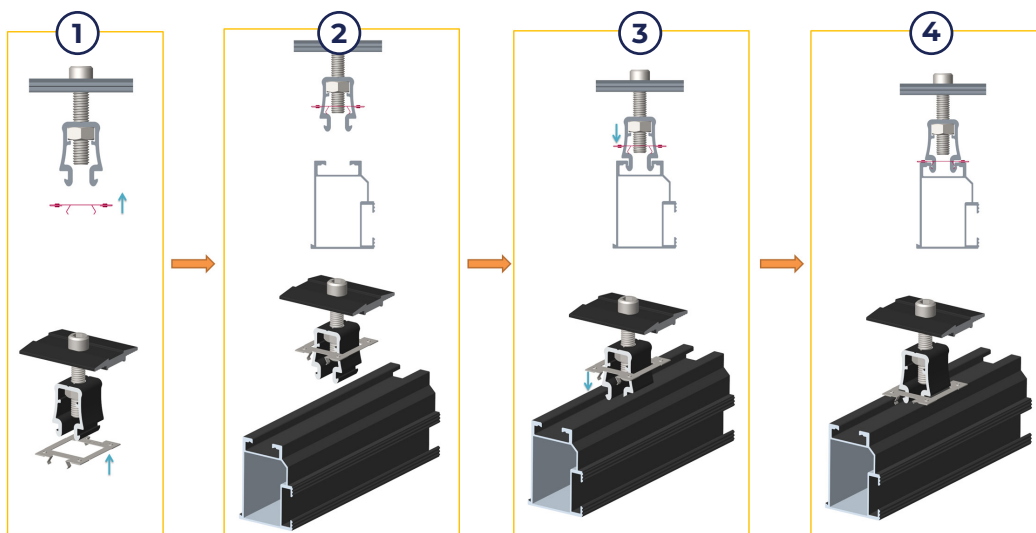
Les avantages

- Installation simplifiée et rapide
- Aucun serrage requis
- Protection du panneau
- Mise à la terre durable et efficace

Les normes professionnelles

- CEI 61439-1 (2011) : Mesure de la résistance de la continuité de terre (à 10A, 25A et 40A)
- NF EN 60068-2-11 (1999) : Mesure de résistance après brouillard salin
- NF EN 61180 (2016) : Mesure de résistance après un courant de foudre (20kA)

La mise en œuvre de la griffe MALT ISY-PV

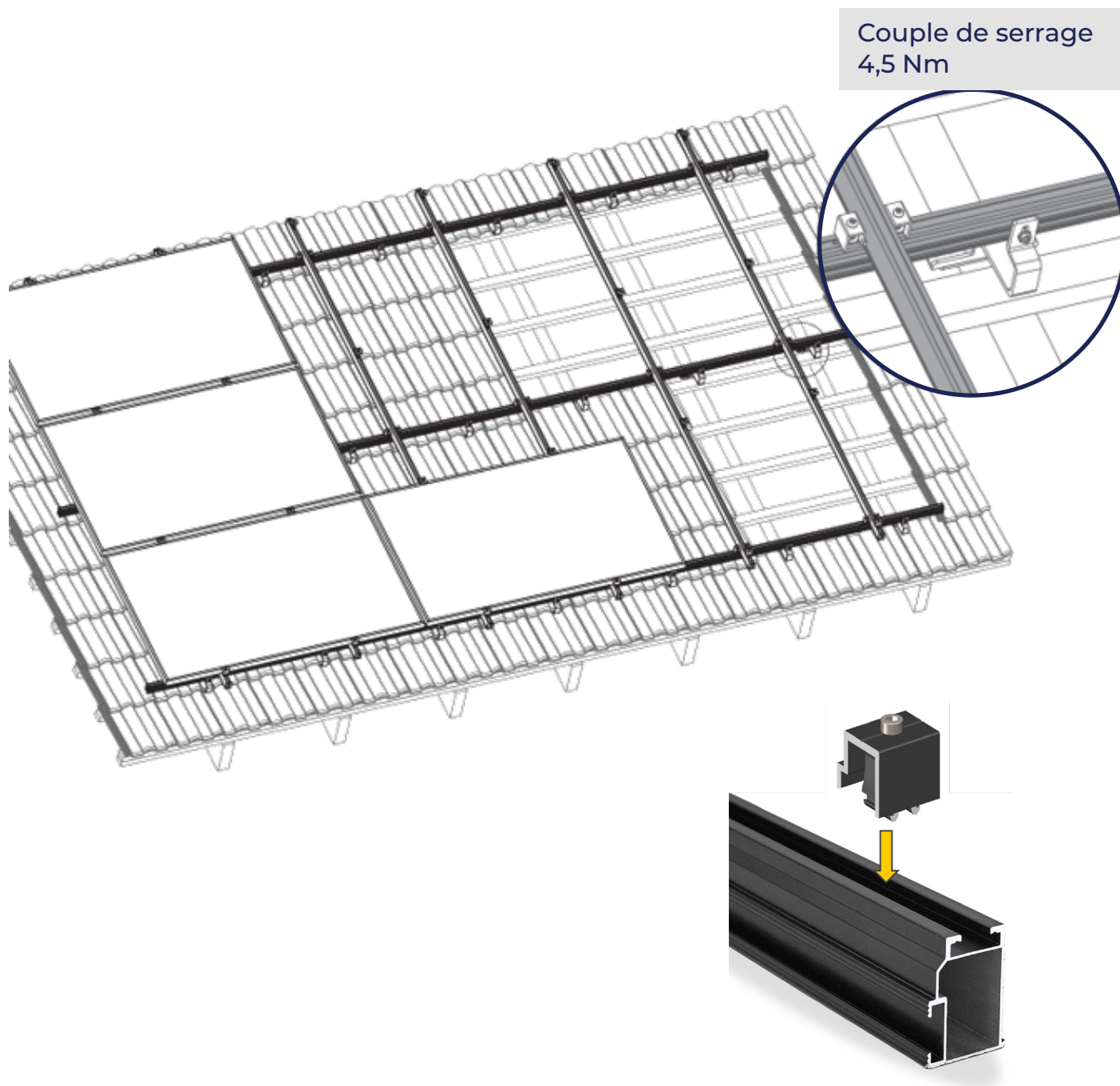


1. La griffe MALT se positionne en dessous de l'étrier.
2. Le schéma ci-dessus vous permet d'observer la bonne mise en place de griffe MALT.
3. Ce schéma vous permet de voir la griffe MALT en situation sur le rail
4. L'implémentation d'une solution assurant l'équipotentialité entre le cadre des modules photovoltaïques et le système de montage.

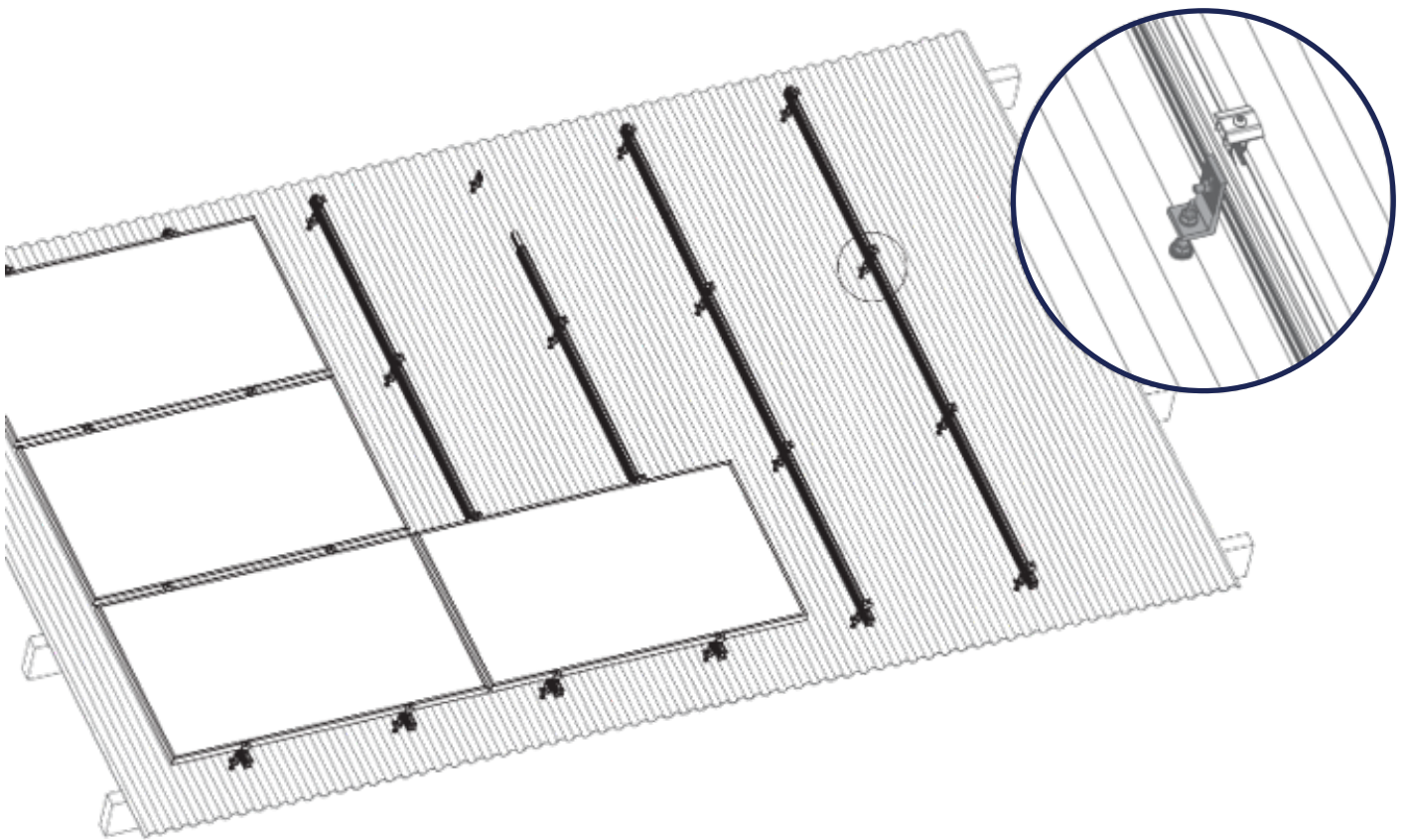
Les dimensions de la griffe MALT ISY-PV



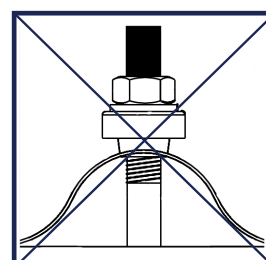
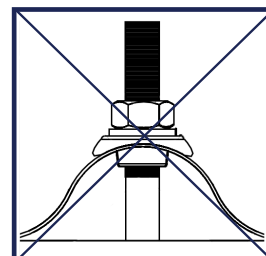
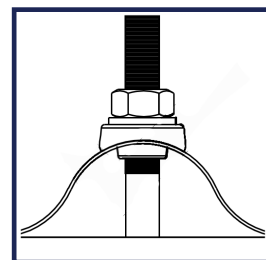
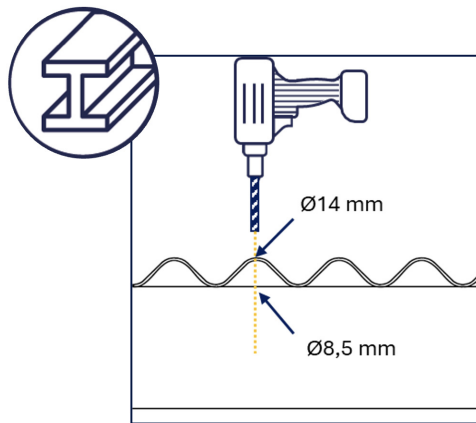
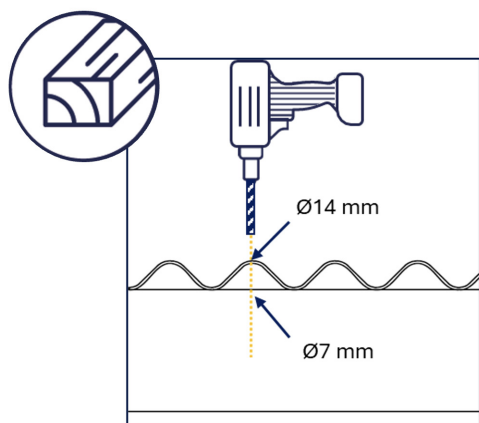
Rails croisés, pose en paysage, système de fixation crochet tuile mécanique



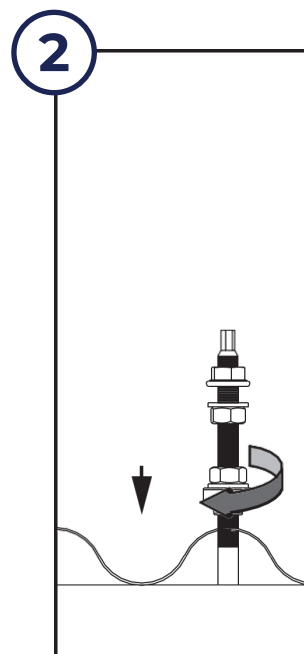
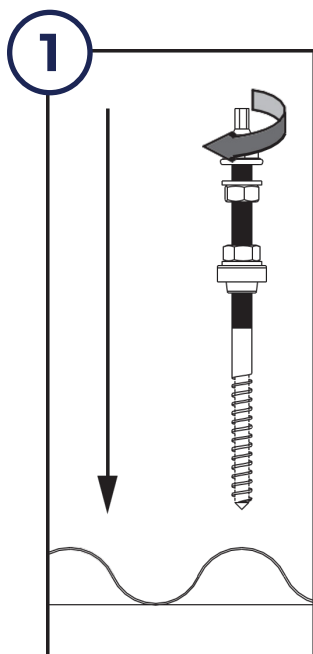
Rails dans le sens du rampant, pose en paysage, système de fixation tirefond double filetage



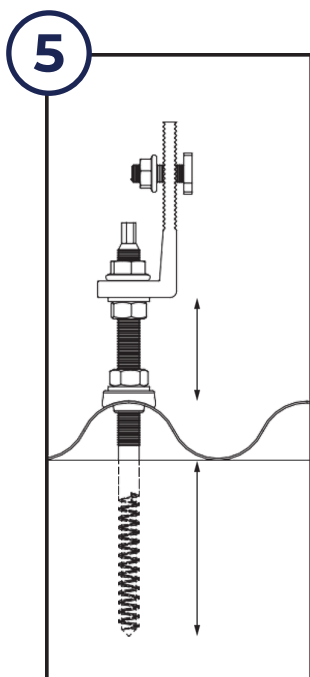
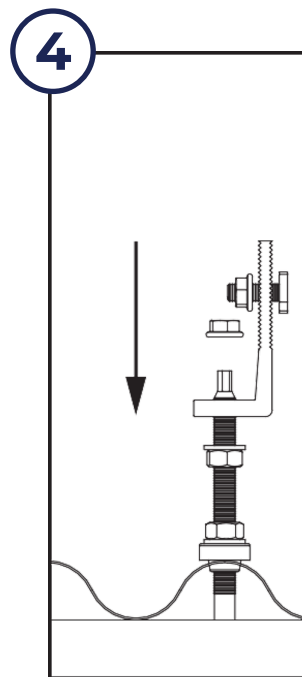
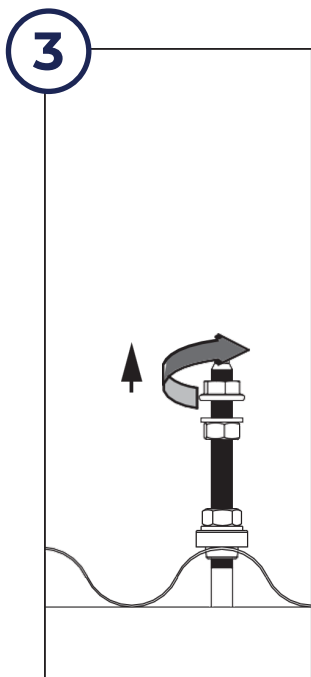
Préparation et montage de la fixation du tirefond bois ou métal



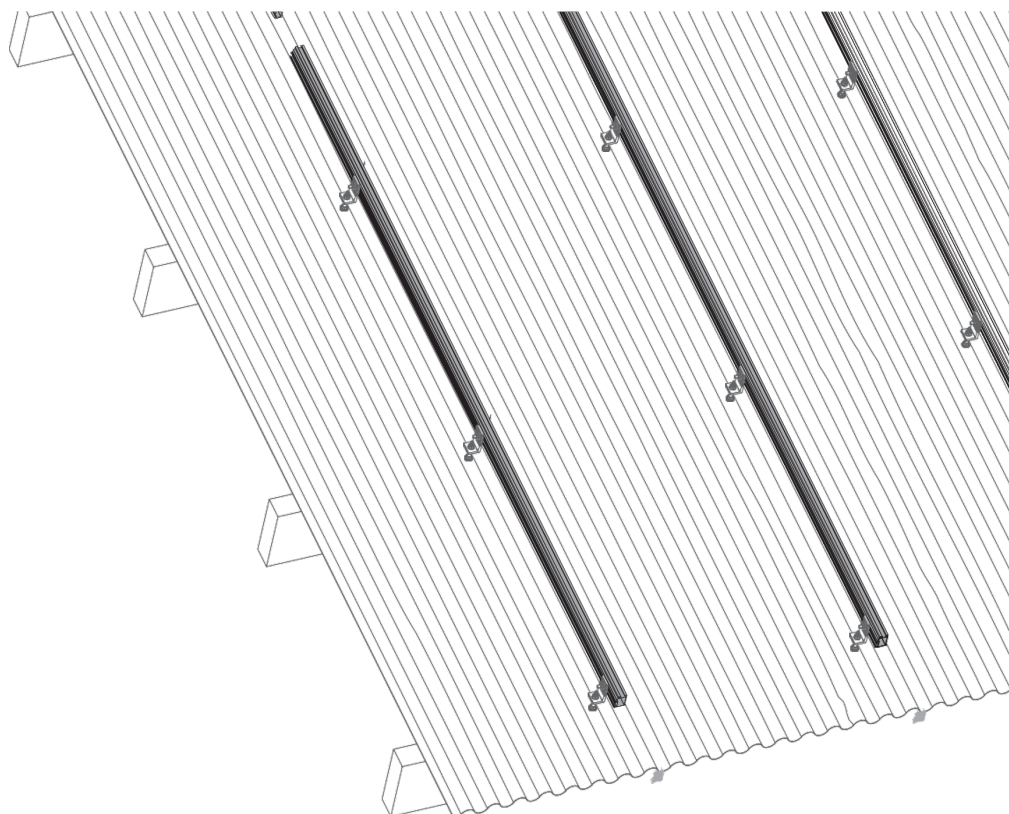
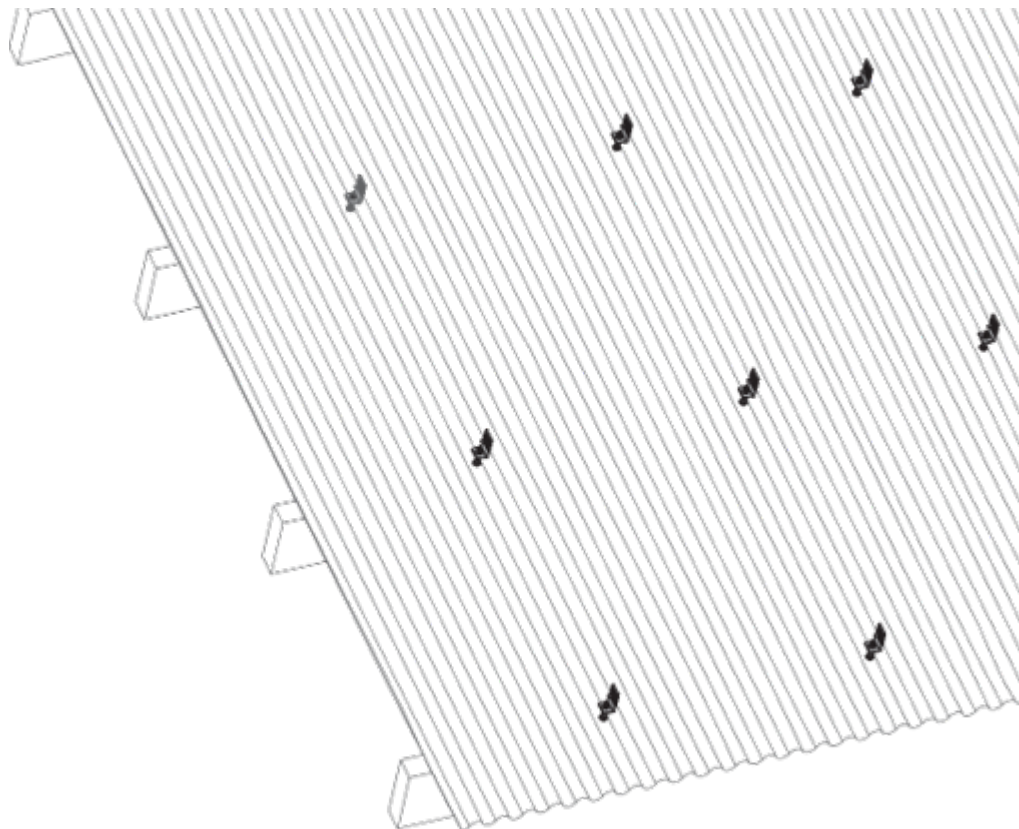
Attention, pour l'installation des tirefonds sur support métal, il sera nécessaire d'effectuer un pré-perçage de 8.5mm. Pour l'installation sur support bois, il faudra réaliser un pré-perçage de 7mm.



Préparation et montage de la fixation du tirefond bois ou métal



Rails simples, pose en paysage, système de fixation tirefond bois ou métal





Sous ETN A.24.08620

NOTICE DE MONTAGE

