

Nous soutenons les systèmes photovoltaïques



Systeme S-Dome 6 Xpress

INSTRUCTIONS DE MONTAGE

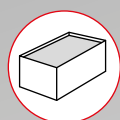
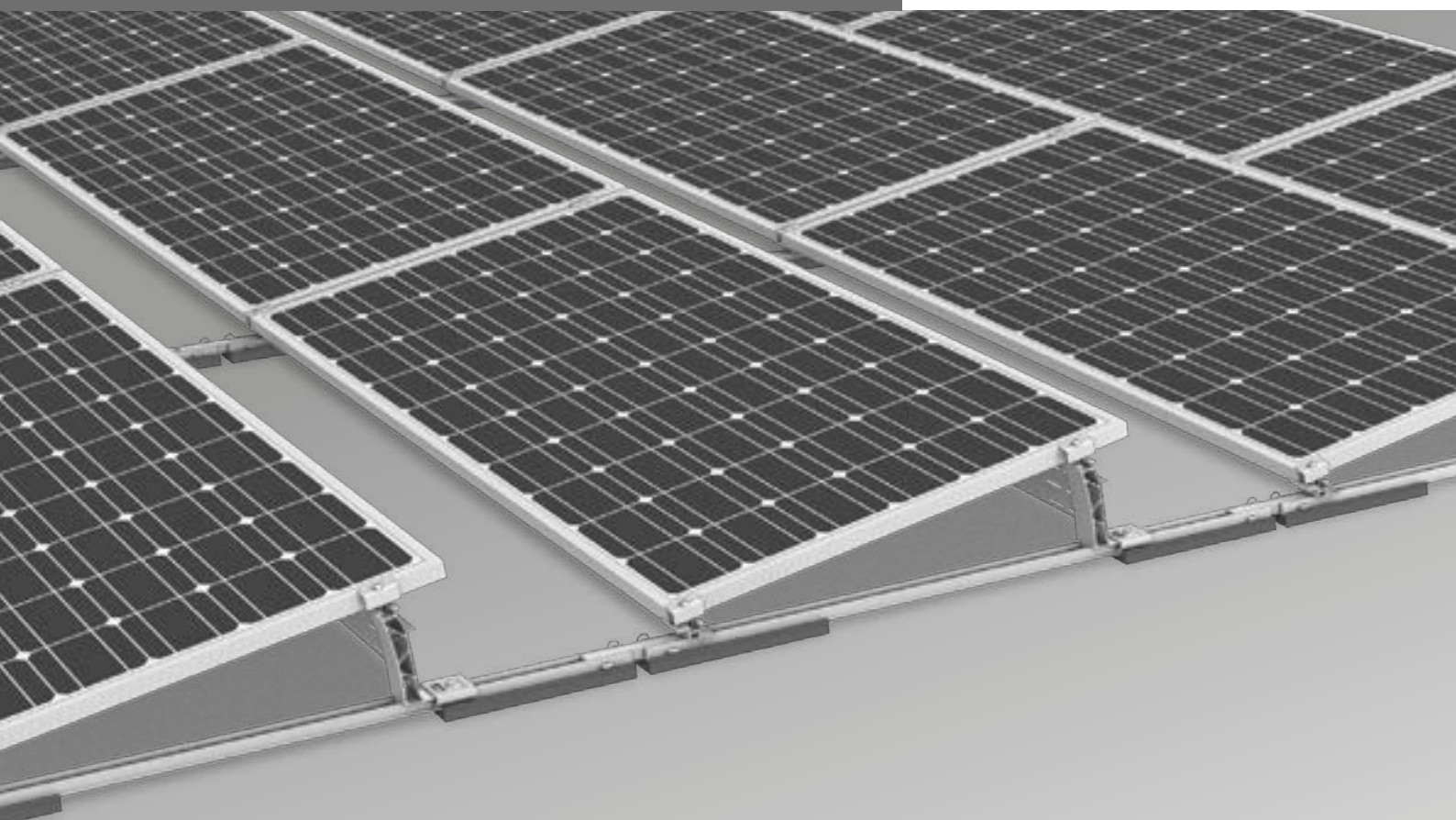


Table des matières

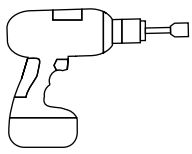
/ Outils requis	3
/ Consignes générales de sécurité	4
/ Généralités	5
· La planification avec K2 Base	5
· Exigences concernant la toiture	5
· Exigences statiques	5
· Consignes de montage importantes	5
/ Composants	6
· Composants de base	6
· Lestage	8
· Raccordement fixe	9
/ Montage	10
· Pose du bloc de module et des séparations thermiques	10
· Blocs de modules	11
· Réglage des espacements entre les rangées	12
· Options et prescriptions de lestage	16
· Montage du module	18
· Montage du Windbreaker	19
/ Phases de montage optionnelles	20
· Raccordement fixe avec Dome FixPro s'appuyant sur l'exemple du pied de fixation Solmont	20
· Mise à la terre du châssis de module avec TerraGrif	21
· Gestion des câbles avec Cable Manager	21
· Gestion des câbles avec PVX MultiMount	22

Qualité contrôlée – Multi-certifiée

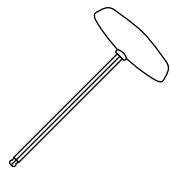
K2 Systems est synonyme de raccordement fiable, de qualité et de précision exceptionnelles. Nos clients et partenaires commerciaux le savent depuis longtemps. Des organismes indépendants ont contrôlé, confirmé et certifié nos compétences et nos composants.

Vous trouverez nos certificats qualité et produits sur k2-systems.com/fr/informations-techniques.

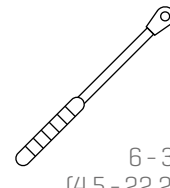
Outils requis



6 mm



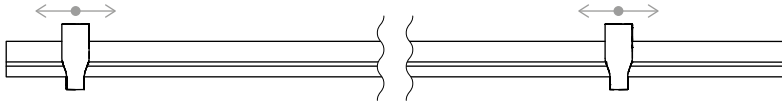
6 mm



6 - 30 Nm
[4,5 - 22,2 lb-ft]

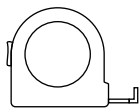


6 mm



Dome Speed Spacer 2,25 / 2,50 · 2003253 / 2004129

Gabarit d'espacement pour longueurs de modules



≥ 3,0 m



≥ 6,0 m

Boîte à outils numérique



Connaissez-vous nos services numériques ? Utilisez dès maintenant notre appli K2 Check et consignez les premières données essentielles chez le client ou sur le site du projet.

Il vous suffit de reprendre les données dans K2 Base, notre logiciel de planification en ligne. Celui-ci permet une planification facile, rapide et sûre de votre projet. Vous obtenez un rapport de projet détaillé avec plan de montage et rapport statique. L'interface K2+ permet ensuite de transférer directement les données vers l'outil de planification d'autres fabricants. Avec l'appli K2 Docu, la documentation de projet est rapide et facile – sans paperasserie fastidieuse.

Commencer et s'inscrire maintenant :

app.k2-systems.com →

base.k2-systems.com →

docuapp.k2-systems.com →

Consignes générales de sécurité

Veillez noter que nos règles générales de montage doivent impérativement être respectées. Celles-ci peuvent être consultées sur k2-systems.com/fr/informations-techniques

- Les installations ne doivent être montées et mises en service que par des personnes qui, du fait de leur aptitude professionnelle (par ex. formation ou activité) ou expérience, sont en mesure de garantir une réalisation conforme aux instructions.
- Avant le montage, il convient de vérifier si le produit satisfait aux exigences statiques sur site. Dans le cas de systèmes de toit, la capacité de charge du toit sur le chantier doit être vérifiée.
- Les réglementations en matière de construction ainsi que les normes et les exigences environnementales doivent impérativement être respectées.
- Les règles de protection au travail et de prévention des accidents, les normes applicables ainsi que les règles de l'association professionnelle doivent être impérativement respectées ! Il convient notamment de respecter les points suivants :
 - Le port d'un vêtement de sécurité est requis (surtout casque de protection, chaussures de travail et gants).
 - Lors de travaux de toiture, les règles relatives aux travaux de toiture sont à respecter (par ex., utilisation de : Protections antichute, échafaudage avec dispositifs de capture à partir d'une hauteur à la gouttière de 3 m, etc.).
 - La présence de deux personnes est obligatoire pendant tout le processus de montage, afin de pouvoir garantir une aide rapide en cas de d'accident éventuel.
- Les systèmes de montage K2 sont constamment perfectionnés. Les processus de montage peuvent varier. Avant le montage, il convient donc de vérifier l'état actuel des instructions de montage sur : k2-systems.com/fr/informations-techniques. Nous pouvons également vous faire parvenir la version actuelle sur simple demande.
- Les instructions de montage du fabricant de modules sont à respecter.
- La compensation du potentiel entre les différentes parties de l'installation doit être réalisée conformément aux règles nationales en vigueur.
- Pendant toute la durée du montage, il convient de s'assurer qu'au moins un exemplaire des instructions de montage est disponible sur le chantier.
- Nous déclinons toute responsabilité en cas de défauts et dommages qui résulteraient du non-respect de nos règles et instructions de montage, de la non-utilisation de l'intégralité des composants du système et du montage et démontage de pièces achetées auprès d'autres fabricants. Toute garantie est dans ce cas exclue.
- K2 Systems GmbH se réserve le droit d'exclure sa responsabilité en cas de non-respect des consignes générales de sécurité et de montage ou démontage de pièces achetées auprès de concurrents.
- Si toutes les consignes de sécurité sont respectées et que l'installation est réalisée dans les règles de l'art, vous bénéficiez d'un droit à garantie sur les produits de 12 ans ! Veuillez respecter nos conditions de garantie, consultables sur k2-systems.com/fr/informations-techniques. Nous pouvons bien entendu vous les faire parvenir sur simple demande.
- Le démontage du système s'effectue en suivant les phases de montage dans l'ordre inverse.
- Les composants K2 en aciers inoxydables sont disponibles en différentes classes de résistance à la corrosion. Il convient dans tous les cas de vérifier quelle est l'exposition à la corrosion attendue pour le bâtiment ou le composant respectif.

Généralités



Le système S-Dome 6 Xpress peut être installé par défaut dans les conditions suivantes. Bien que la prise en compte des facteurs de sécurité permette à notre système de répondre aux exigences les plus élevées, nous vous invitons à vous adresser à votre interlocuteur K2 Systems en vue d'un contrôle en cas de dépassement des valeurs indiquées.

BA La planification avec K2 Base

Pour la conception, nous recommandons notre logiciel en ligne gratuit K2 Base. En cinq étapes, planifiez le système de montage adéquat et obtenez une recommandation de construction, la nomenclature et le rapport statique.

Il suffit de s'inscrire et de commencer votre planification :
base.k2-systems.com

- Il est nécessaire de monter deux élévations d'un seul tenant pour pouvoir utiliser ce système.
- Respecter une séparation thermique (distance entre les blocs de modules) de 15 m en direction du rail de base et des rangées de modules.
- Après des événements exceptionnels, p. ex. tempêtes, pluies diluviennes, séismes, etc., faire examiner le système par une entreprise spécialisée. Si l'examen révèle la présence de déformations plastiques dans la zone de fixation du module ou de dommages, ces composants devront être remplacés.



Exigences concernant la toiture

- Ce système peut être monté sur tous les toits plats courants avec support résistant à la compression et une inclinaison de toit $\leq 3^\circ$ sans raccordement fixe.
- Raccordement fixe $> 3^\circ$ bis $< 10^\circ$
 - Jusqu'à $\leq 5^\circ$ combinaisons avec ballast possibles
 - $> 5^\circ$ jusqu'à $< 10^\circ$ uniquement sans ballast
- La surface du toit doit être propre et sèche. Égaliser ou éliminer les éventuelles irrégularités du toit.
- Le coefficient de frottement du toit doit être calculé sur place. Voir la vidéo k2-systems.com/fr/coefficient-de-frottement

Modules et fixation

- Couple de serrage de toutes les pinces de modules 14 Nm.
- Respecter les indications du fabricant de modules concernant la zone de fixation et le montage des modules (voir la fiche technique du module du fabricant). Vérifier si la validation du fabricant a été délivrée concernant la fixation au côté court du châssis de module. Voir également : k2-systems.com/fr/validations-de-modules-dome-6



Exigences statiques

- Le client devra impérativement vérifier que la toiture et la capacité d'impression de l'isolation thermique présentent une résistance résiduelle suffisante.
- Pour les modules encadrés avec une hauteur de châssis de 30 - 50 mm
- Dimensions autorisées des modules :
Longueur 1448 - 2390 mm, largeur 950 - 1170 mm

Généralités

- Lors de la conception du lestage, les influences extérieures qui agissent sur le système ne sont que partiellement représentées. Par conséquent, il n'est par exemple pas possible de prendre en compte les irrégularités, la dilatation thermique, la mousse, l'eau stagnante, le vieillissement du film. Cependant, ces influences peuvent également, dans certaines circonstances, être à l'origine de reports de l'installation. Nous recommandons donc une maintenance régulière du système ou de contrôler si une fixation mécanique supplémentaire est nécessaire.
- Il convient de veiller à ce que l'écoulement des eaux pluviales ne soit pas entravé.
- Le client devra impérativement respecter les normes et règles générales de protection contre la foudre et, le cas échéant, faire appel à un spécialiste pour créer un concept de protection parafoudre (le cas échéant utiliser une pince parafoudre). Dans ce cadre, les règles nationales doivent être respectées.



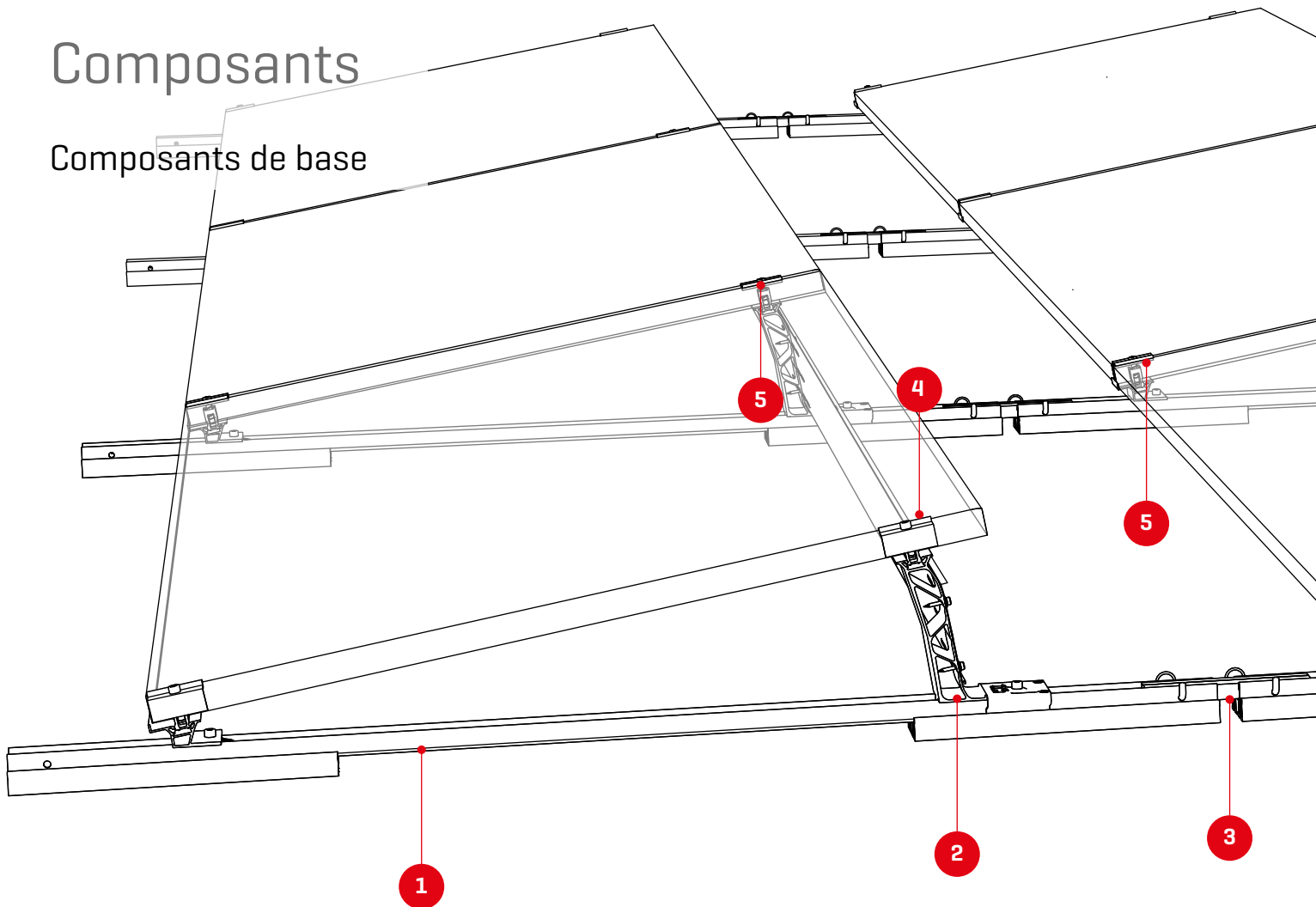
Consignes de montage importantes

Système de montage

- Une distance minimale de la bordure du toit de 600 mm est à respecter. La distance minimale peut être réduite pour les hauteurs de bâtiment inférieures à 5 m.
- Vérifier la compatibilité de la couverture du toit avec le rembourrage d'appui Mat S

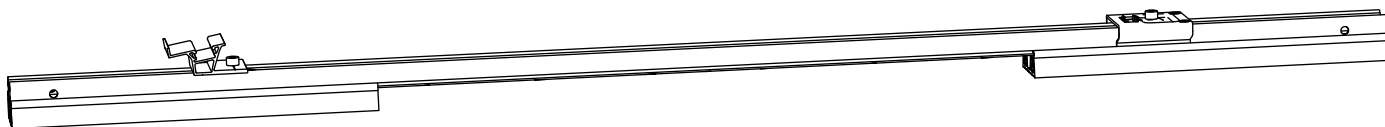
Composants

Composants de base

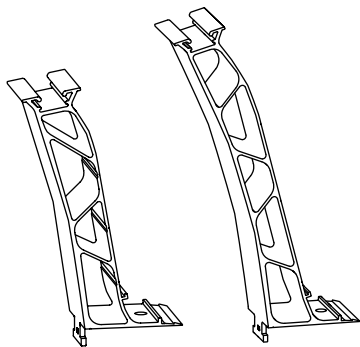


1 Voir le tableau pour le numéro d'article !
Sets S-Dome 6 Base

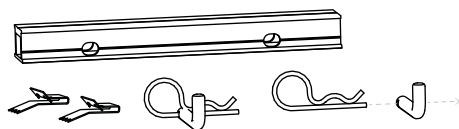
Type	Longueur [mm]	Numéro d'article
Standard 6.10	1450	2003247
Set L 6.10	1500	2004096
Standard 6.15	1820	2004176



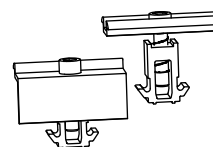
2 2004125 / 2004174
Dome 6.10 / 6.15 Peak

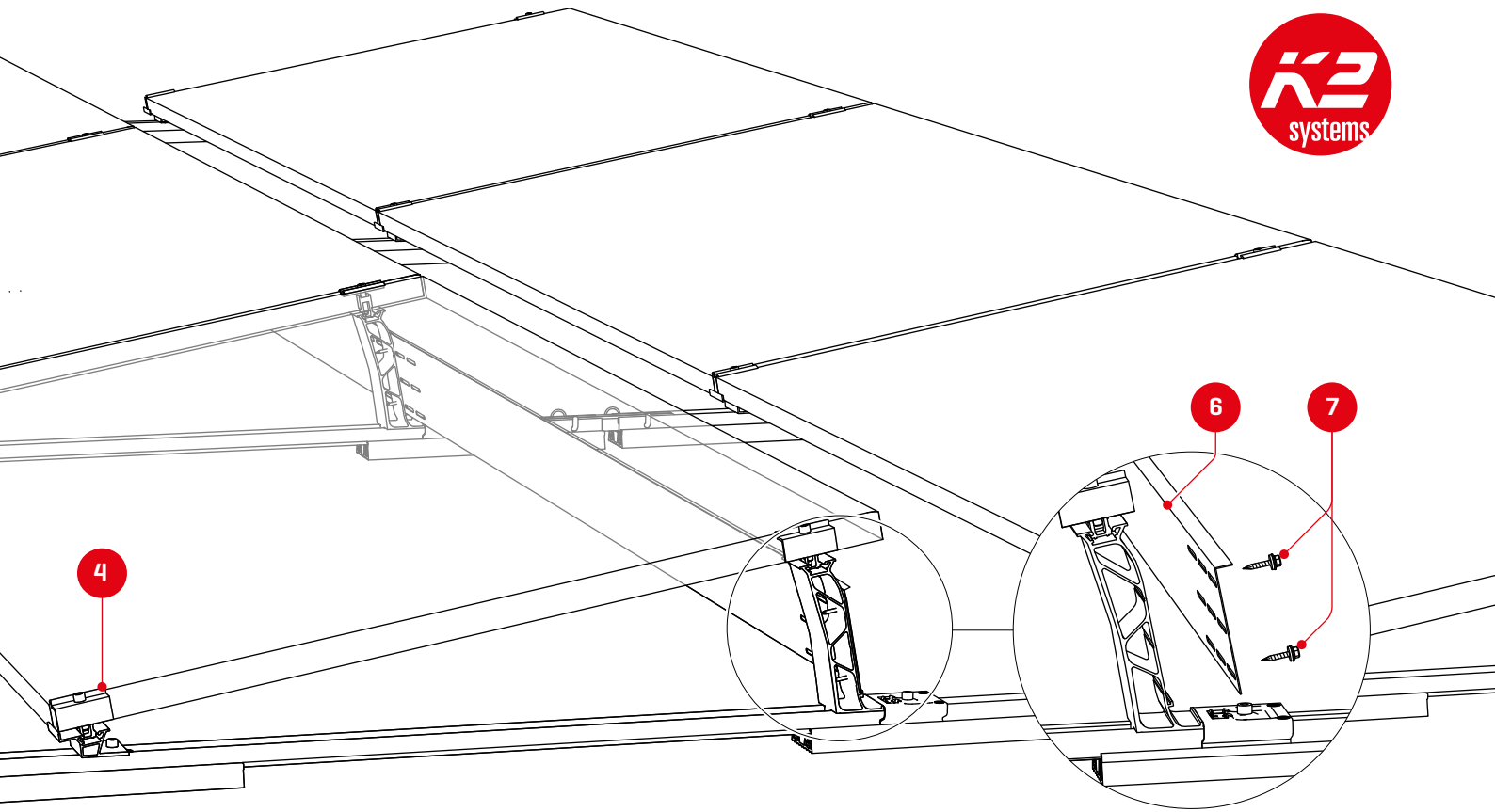


3 2004123 / 2004178
Set Dome 6 Connector 195 / 495



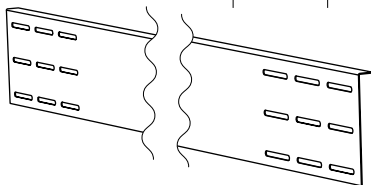
4 **5** 2002559 / 2002558
MiniClamp EC / MC





6 S-Dome 6.10/6.15 Windbreaker

Type (largeur du module)	10°	15°
Short [1448 - 1799 mm]	2003249	2004179
Long [1799 - 2150 mm]	2003250	2004180
X-tra Long [2045 - 2398 mm]	2004103	2004181

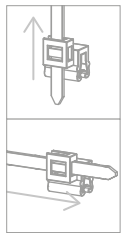
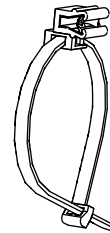


7 2003427 Vis autotaraudeuse avec rondelle étanche



En option

2002870 Cable-Manager

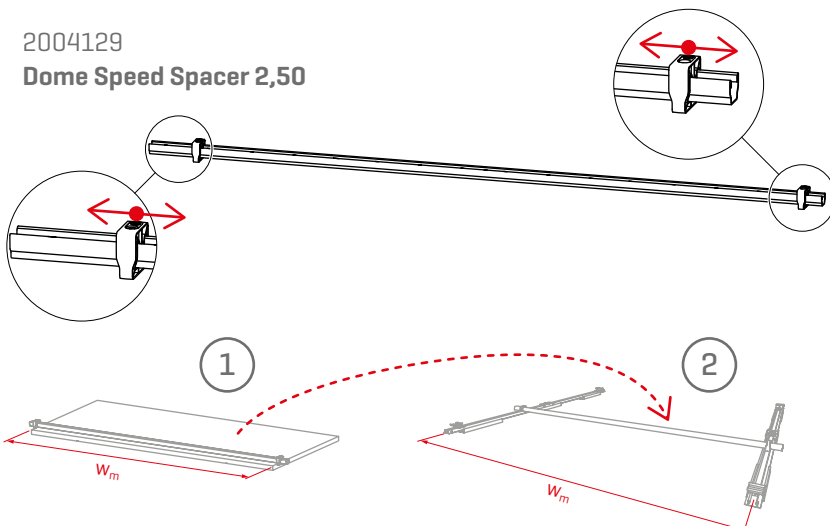


2003542 TerraGrif K2MI Duo 18

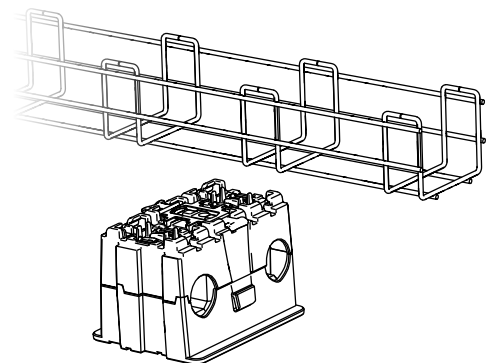


Gabarit d'espacement Dome 6

2004129 Dome Speed Spacer 2,50

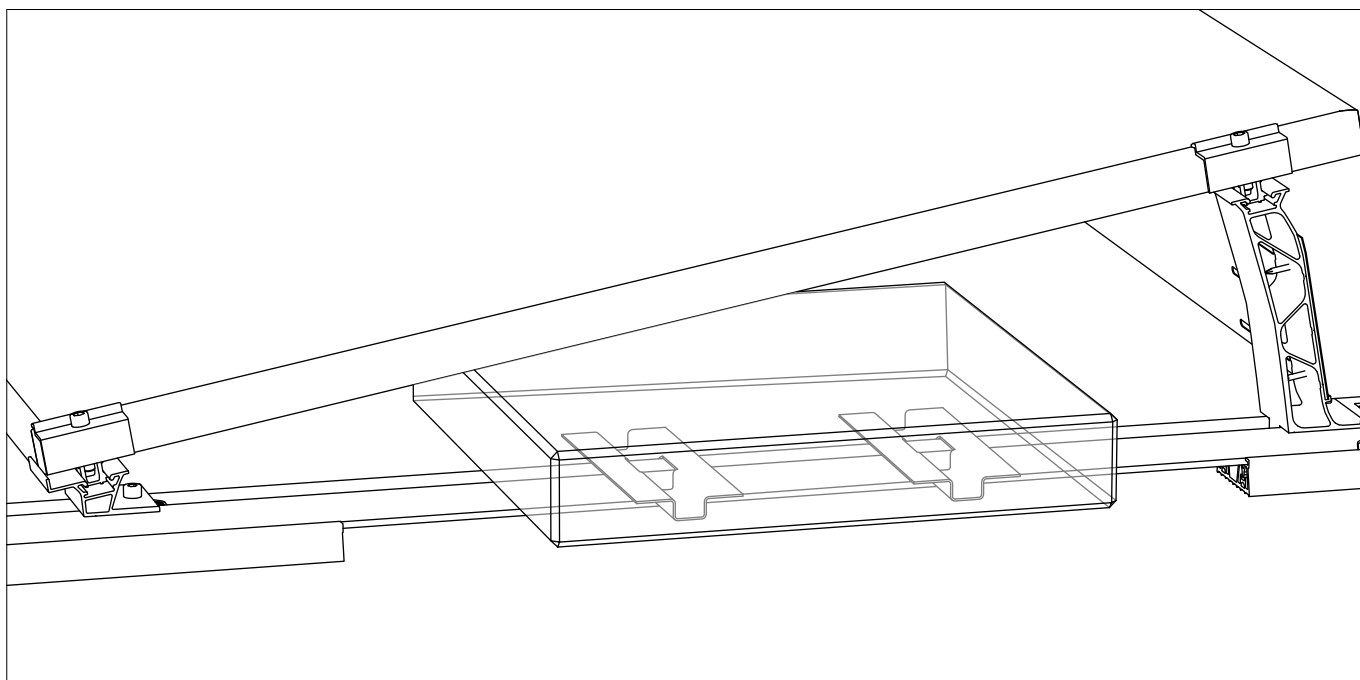


2004054 + 2003137 Performa Mesh Tray et PVX Multimount

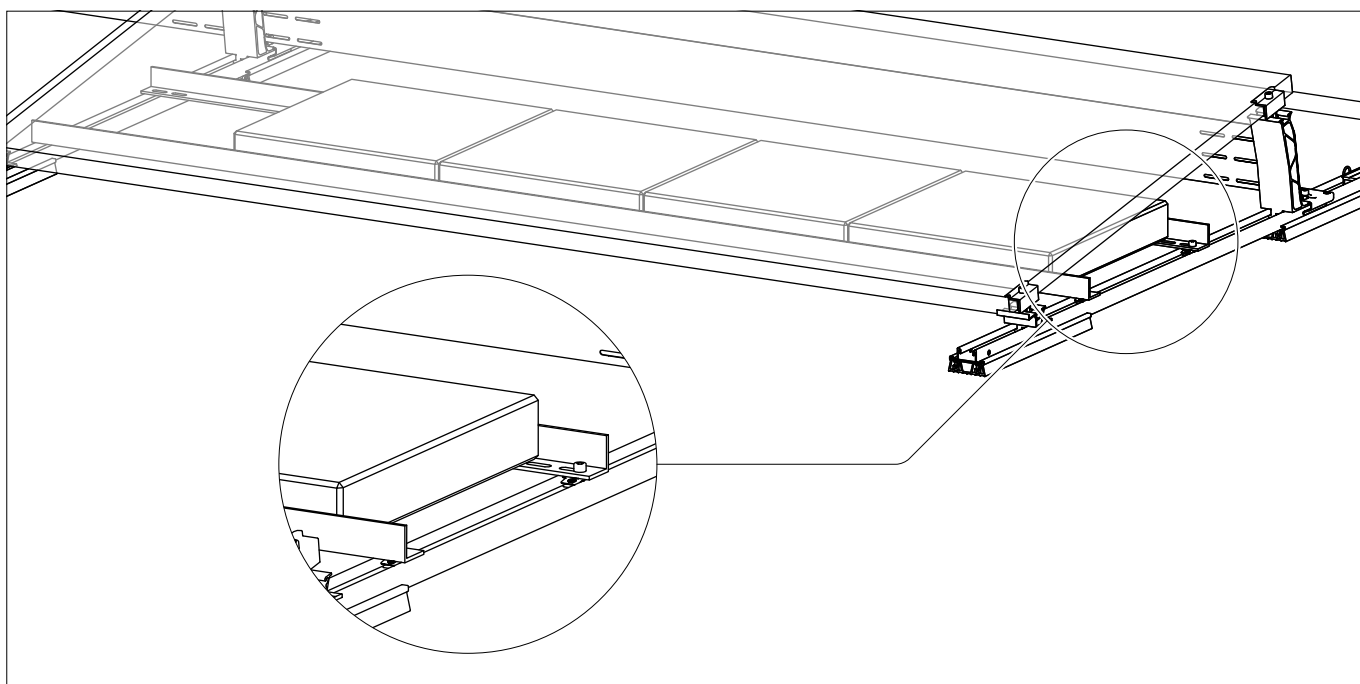
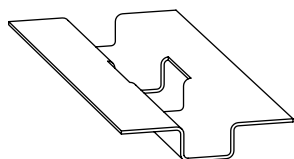


Composants

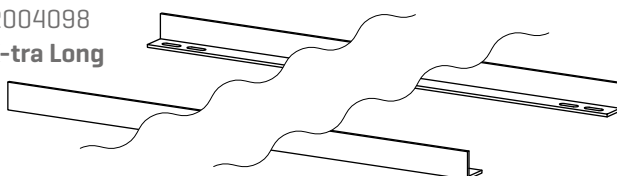
Lestage



2002300
SpeedPorter



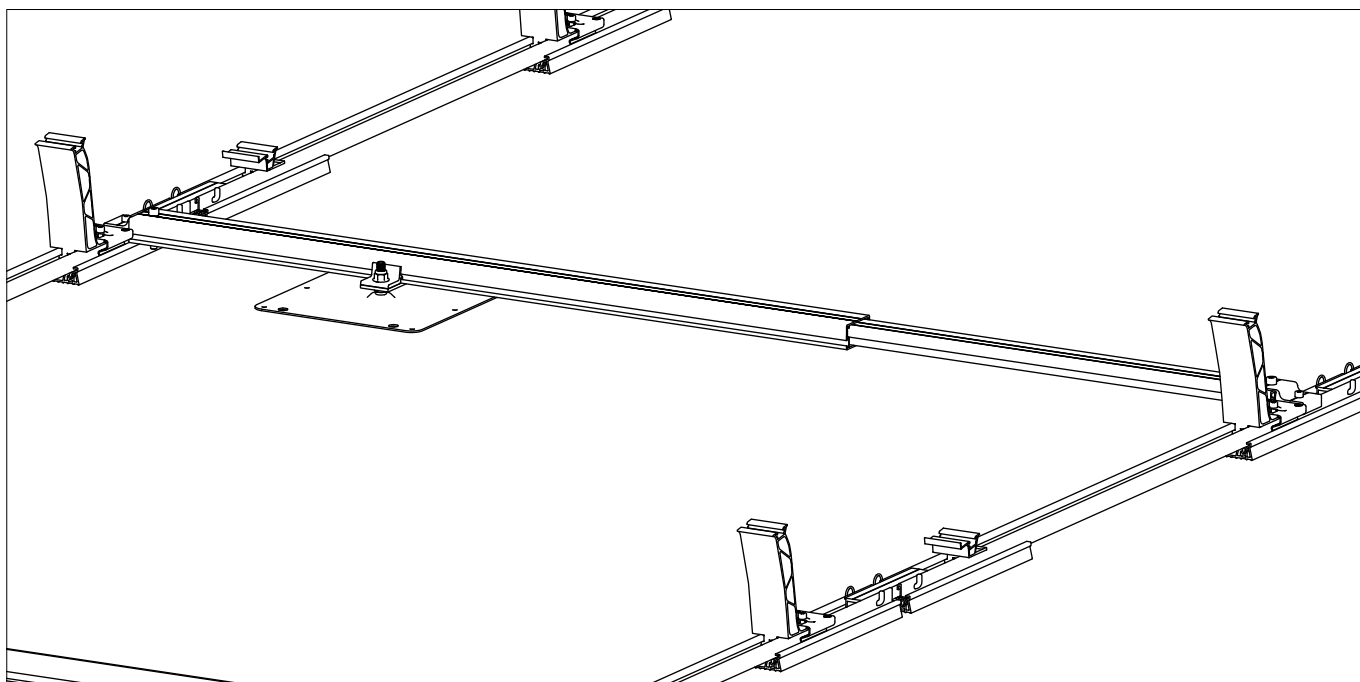
2003150 / 2003151 / 2004098
Porter Short / Long / X-tra Long



1001643 + 2001729
Écrou d'insertion MK2 +
vis à tête cylindrique
M8×20



Raccordement fixe

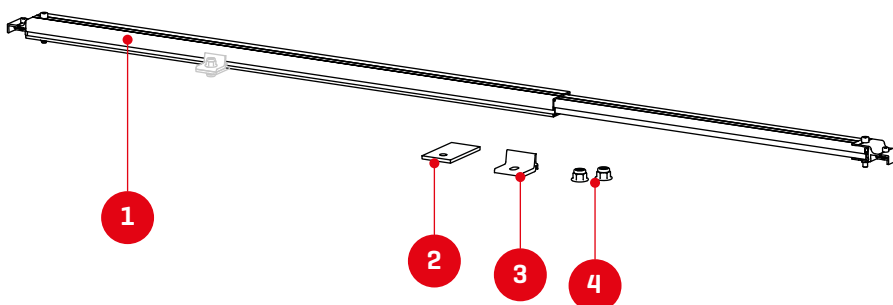


1 2004144
Dome FixPro L

2 2002546 / 2002547
**Plaque adaptatrice
M10/12**

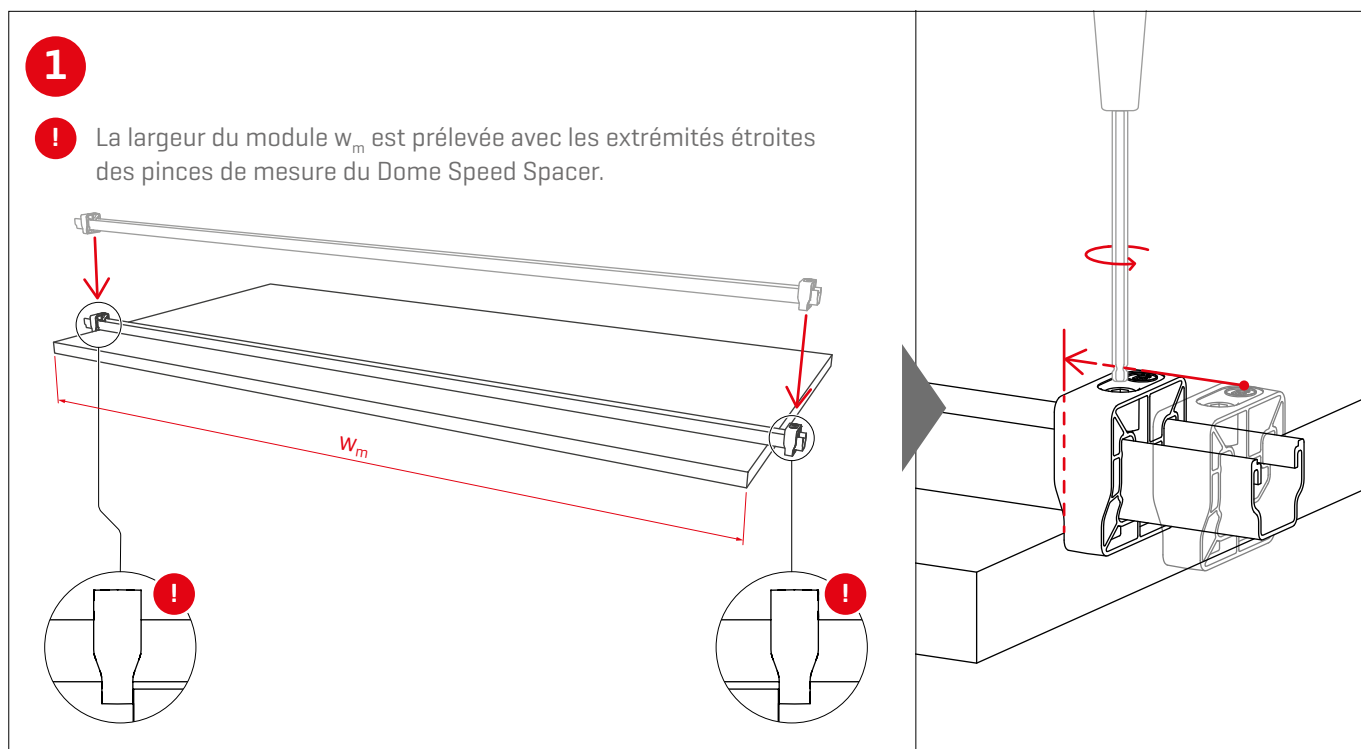
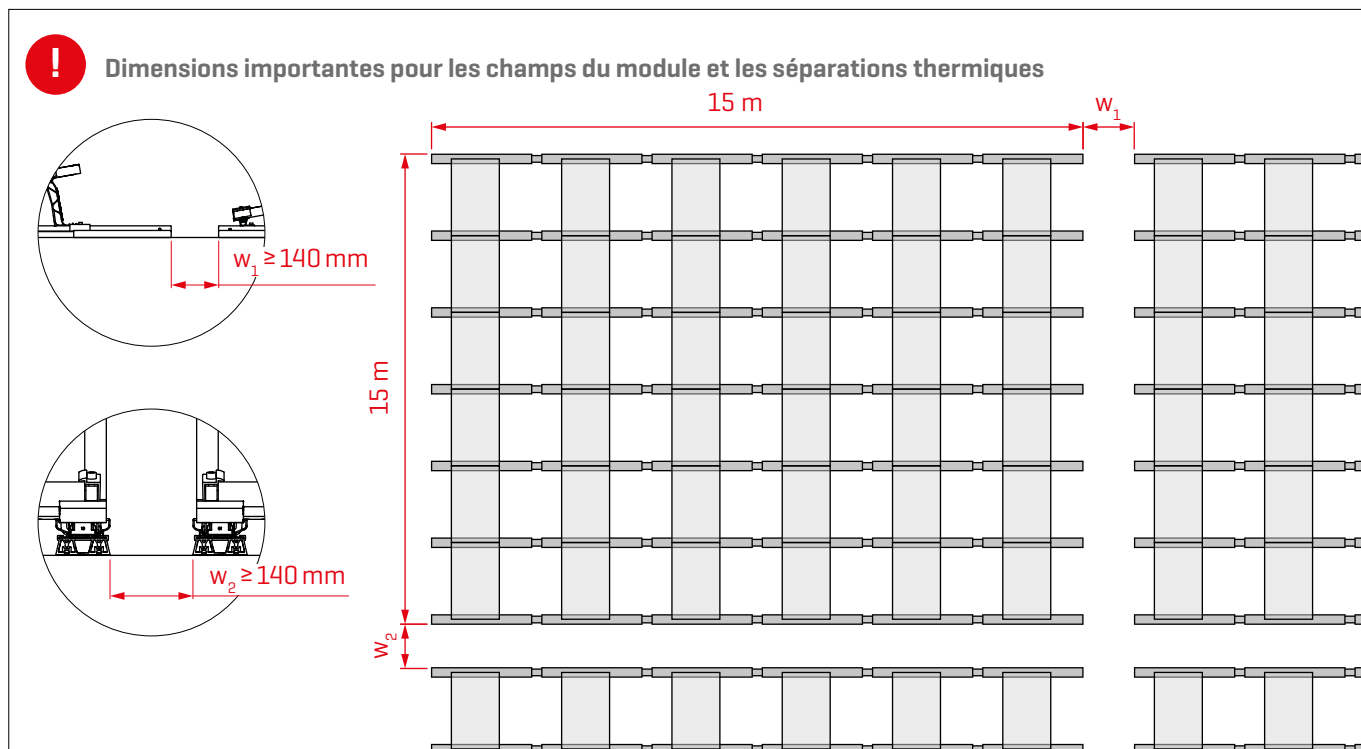
3 2003146 / 2003147
Climber M10/12

4 Les autres éléments de fixation
[par ex. vis et écrous] à utiliser
sur la fixation doivent être four-
nis par le client.

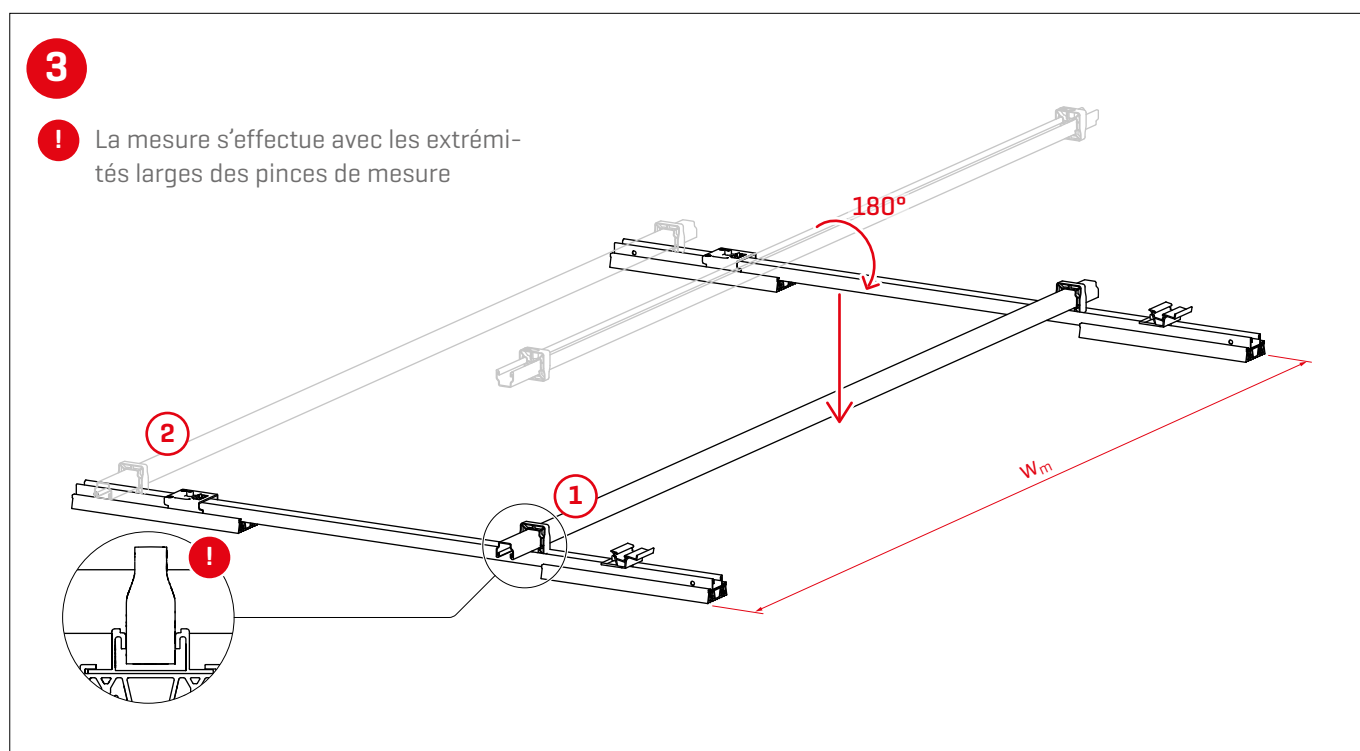
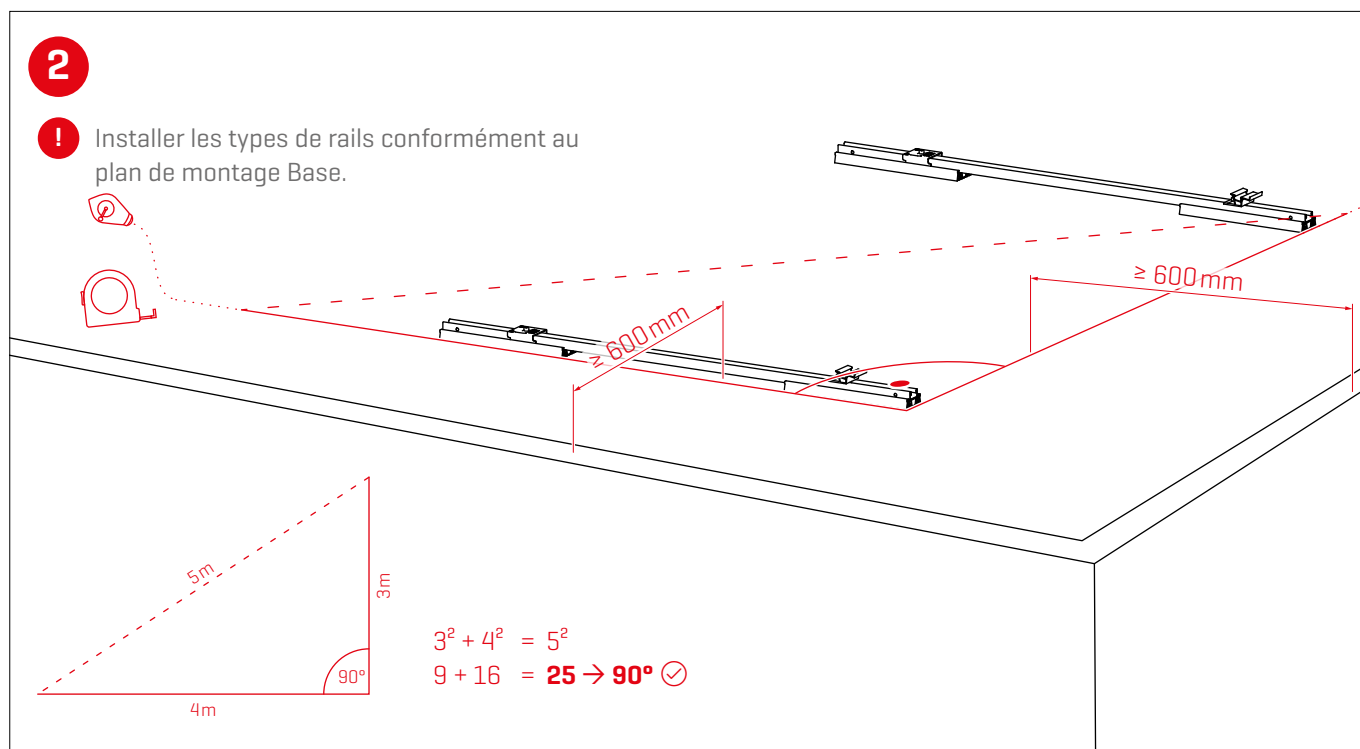


Montage

Pose du bloc de module et des séparations thermiques

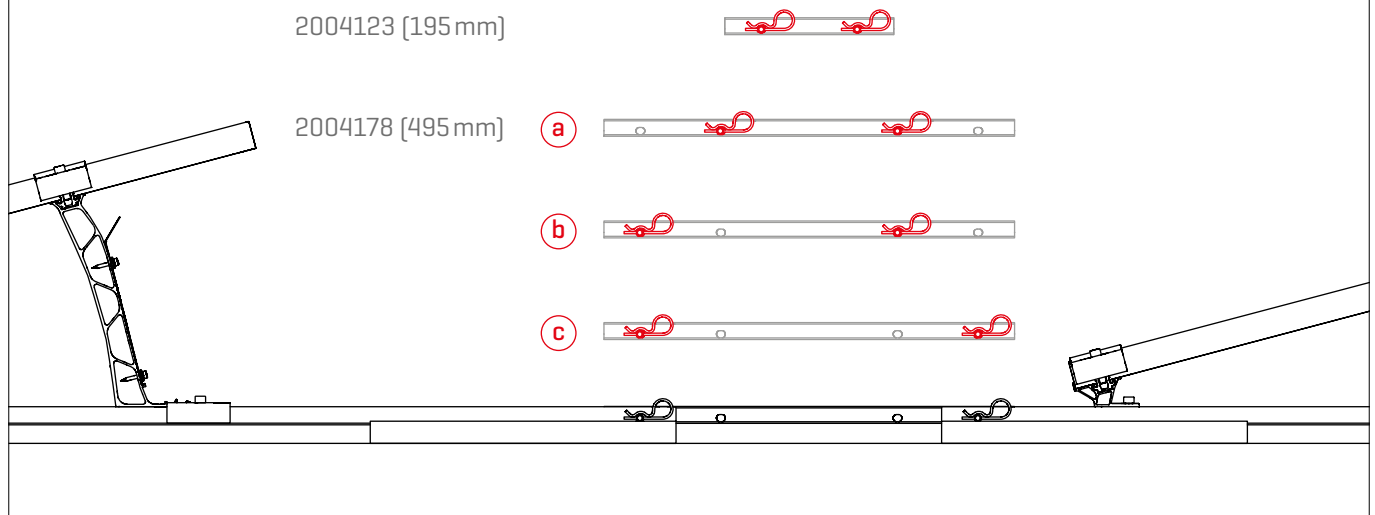


Blocs de modules



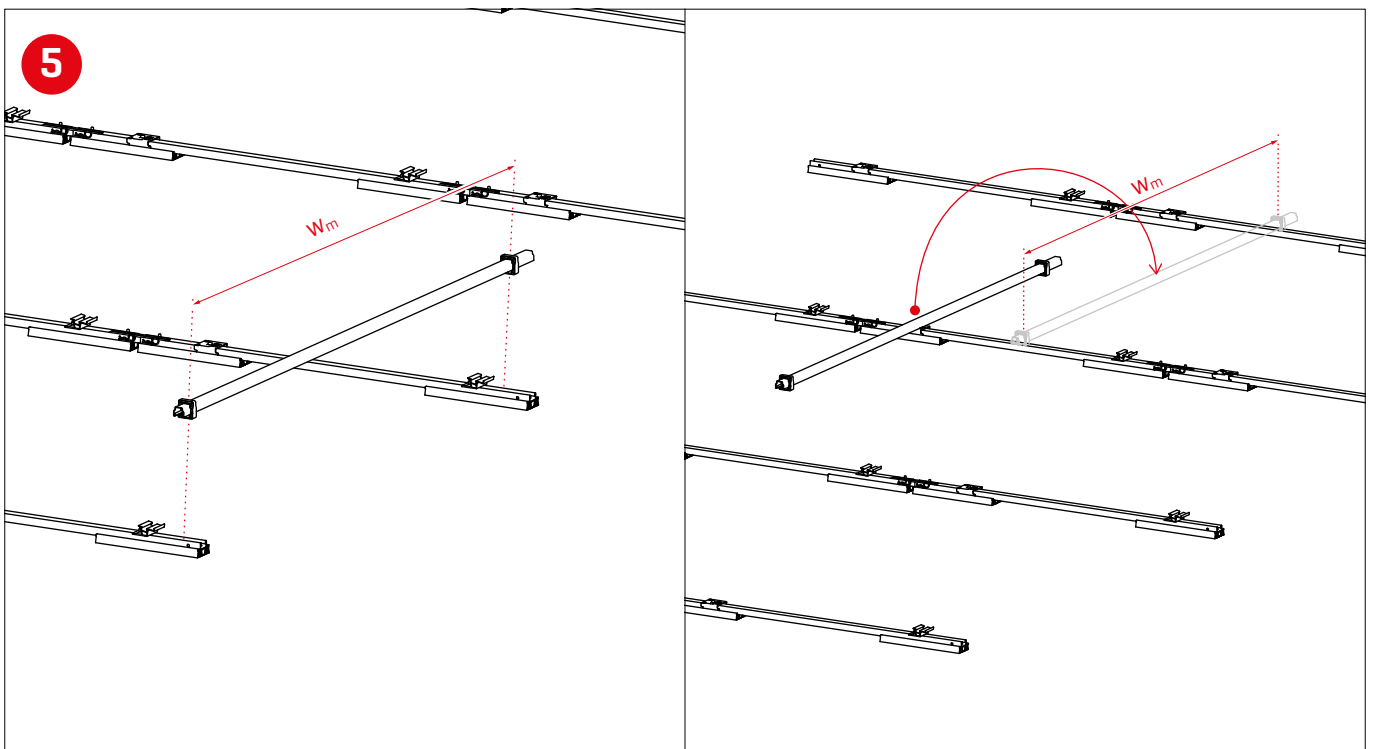
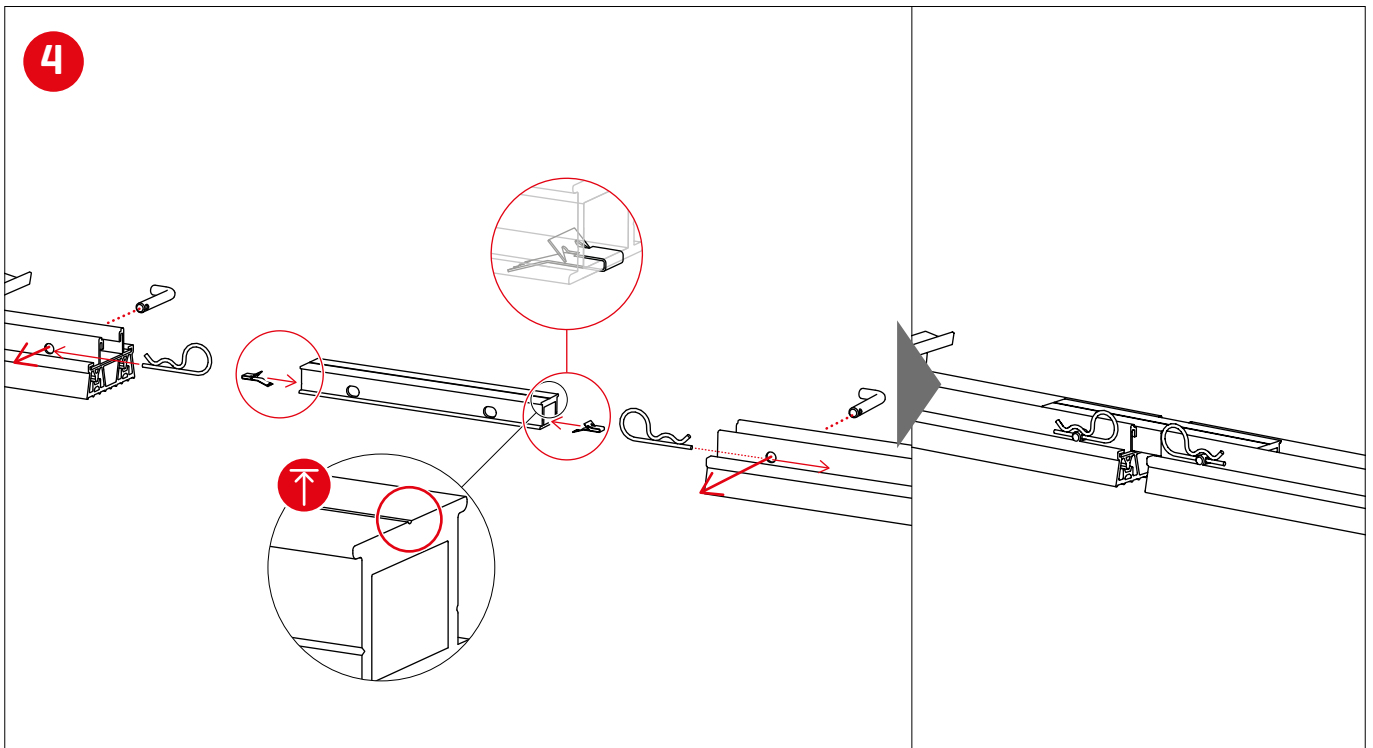
Réglage des espacements entre les rangées

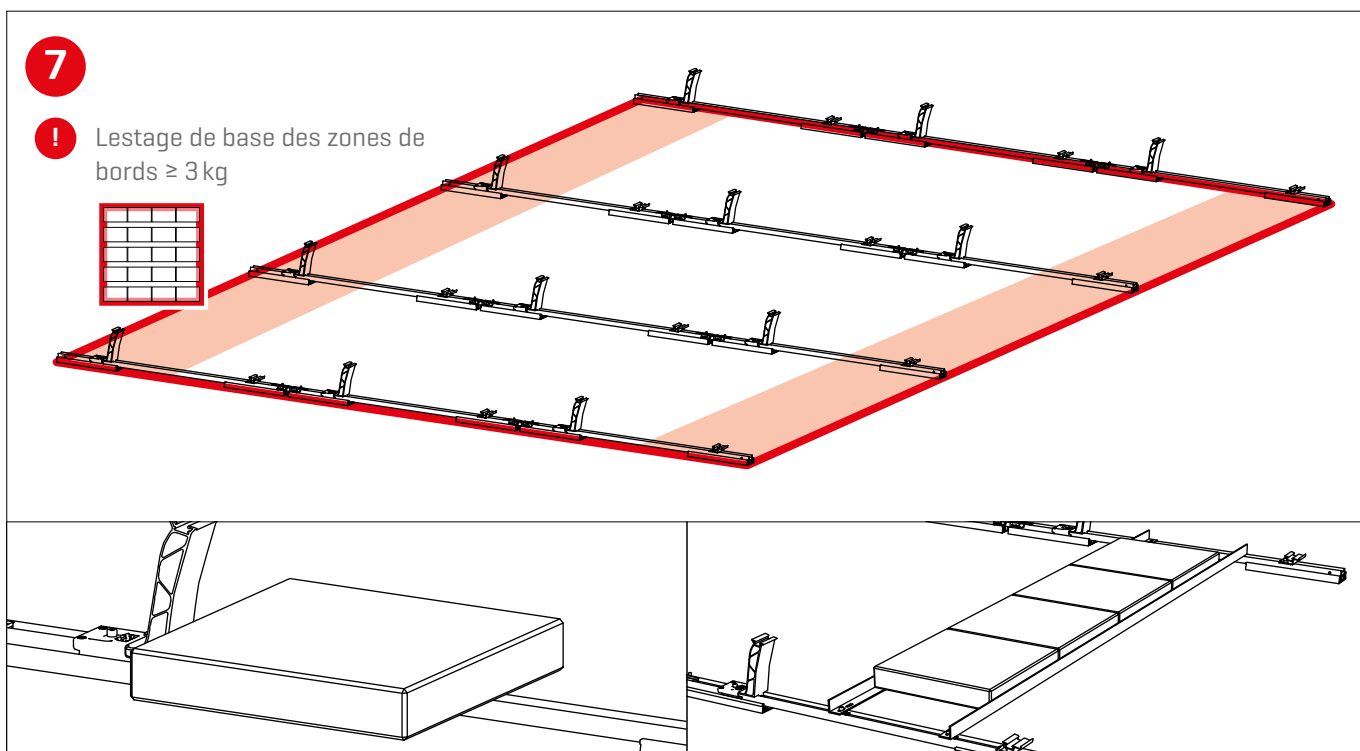
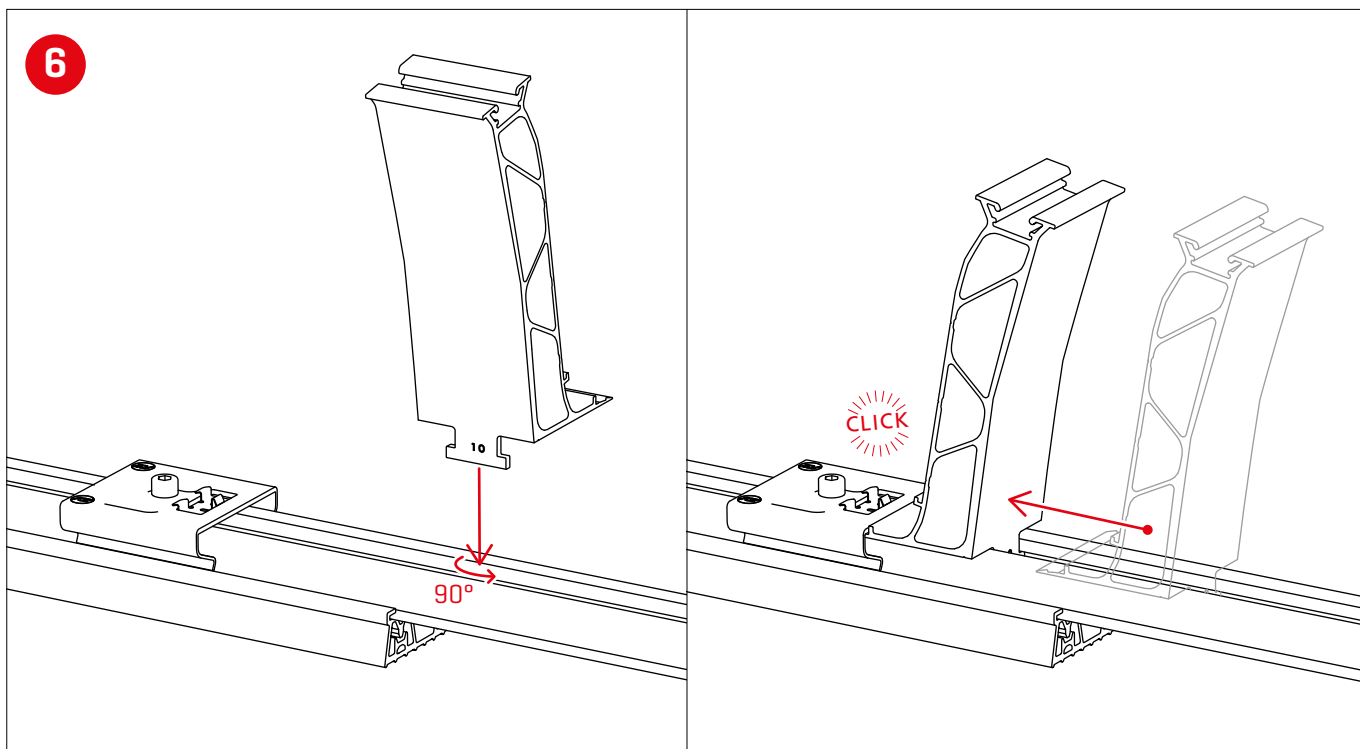
! Les sets Connector 2004123 et 2004178 permettent divers espacements de rangées. Ces derniers figurent dans le tableau suivant et vous pouvez consulter la spécification de votre projet dans le rapport K2 Base.



Espacements de rangées par rapport au set Connector

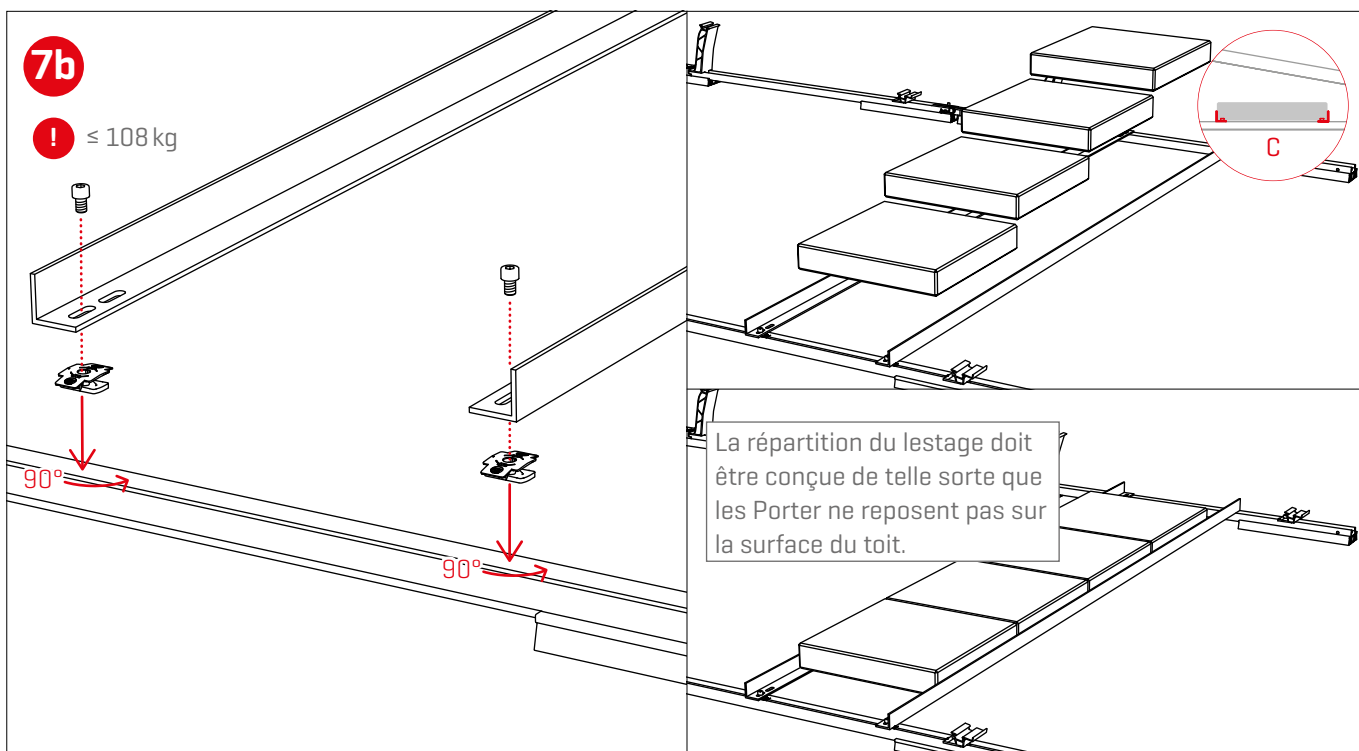
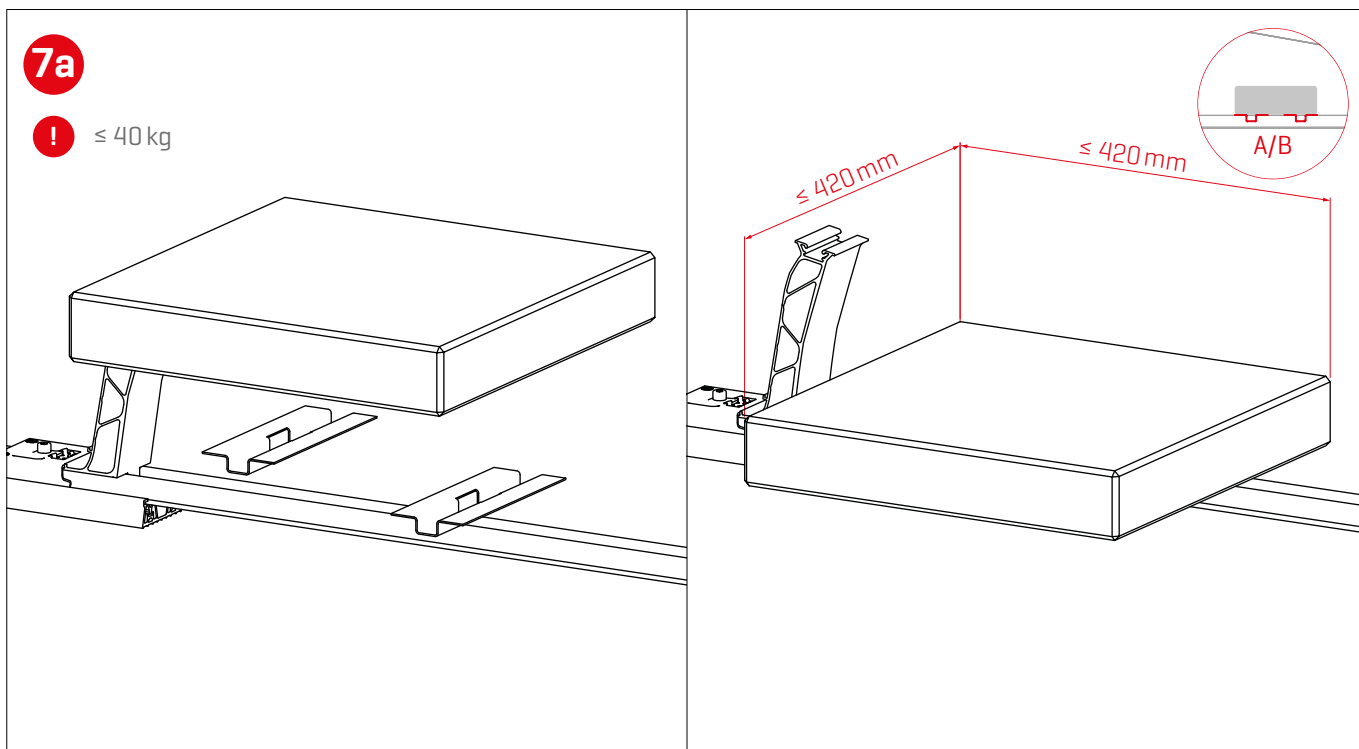
Set Rail	Largeurs de modules autorisées [mm]	Espacement entre les rangées avec le set Connector [mm]			
		2004123	2004178 a	2004178 b	2004178 c
Standard 6.10 2003247	950 - 1060	1480	1580	1680	1780
Set L 6.10 2004096	1061 - 1170	1530	pas possible	1730	1830
Standard 6.15 2004176	1061 - 1170	1850	1950	2050	2150



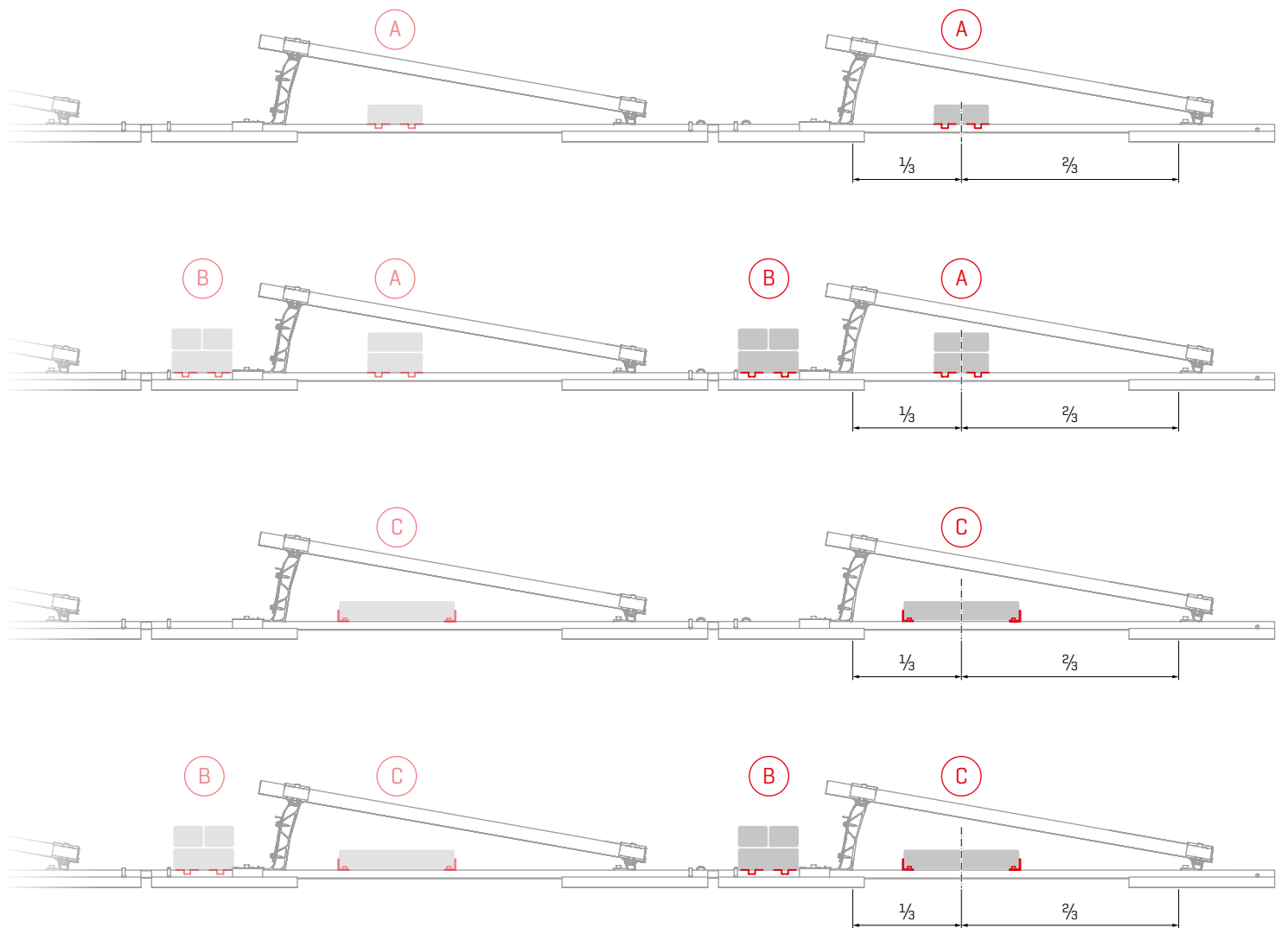
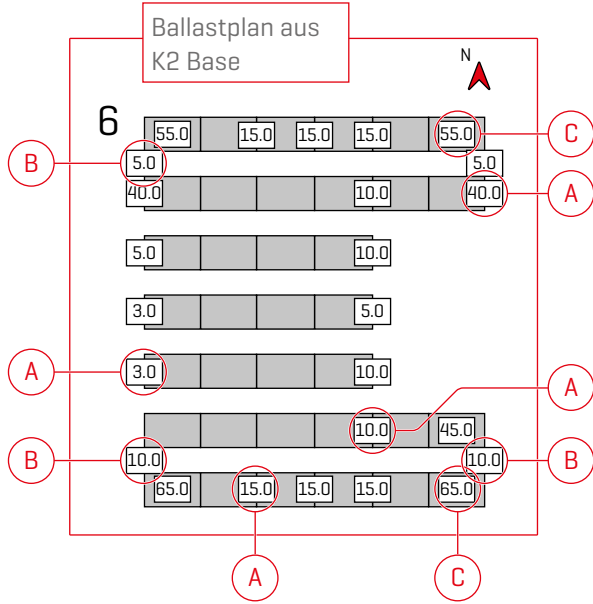




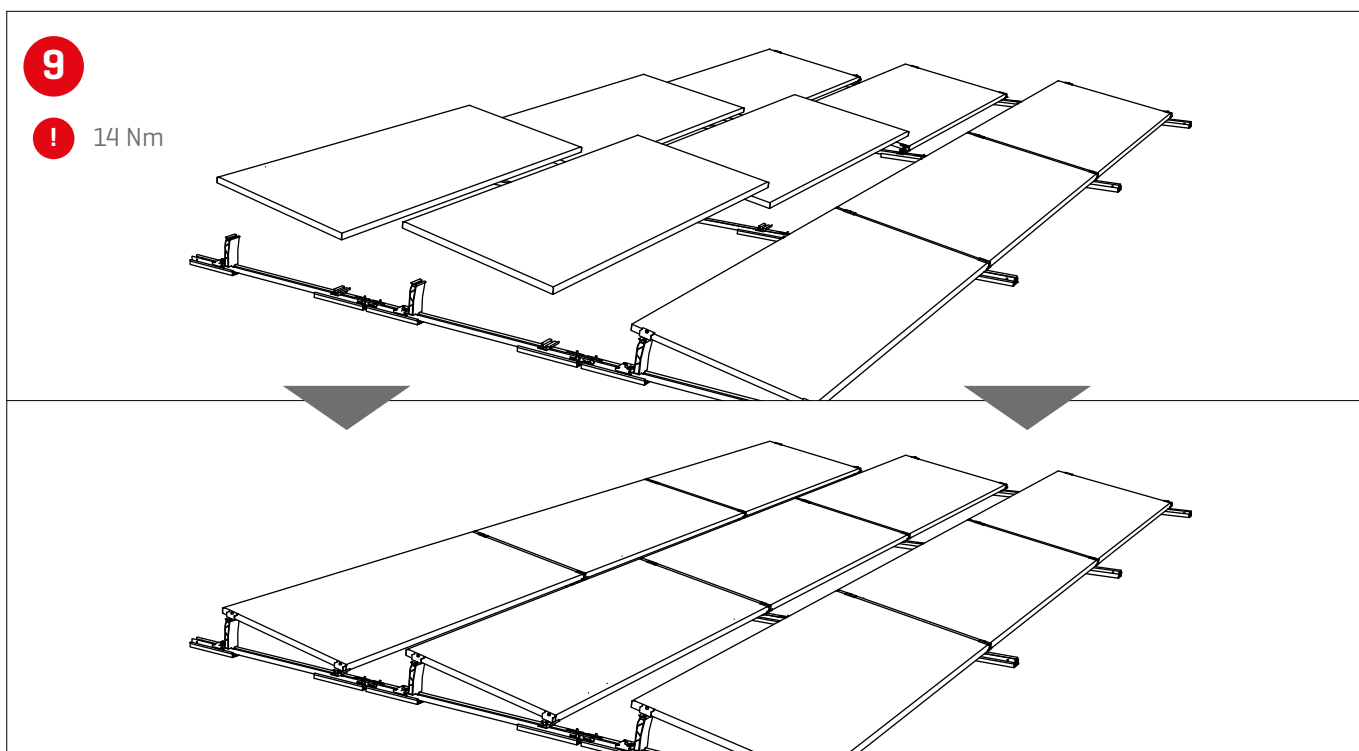
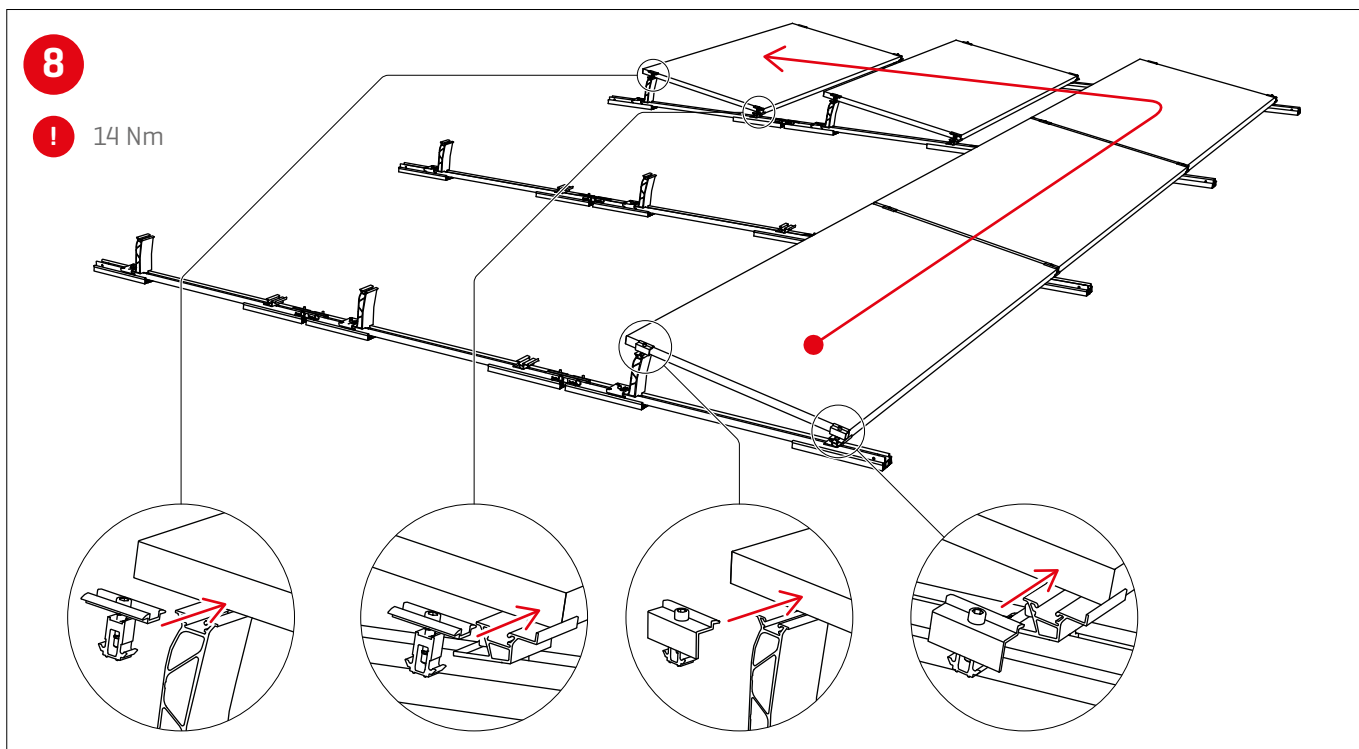
Options et prescriptions de lestage



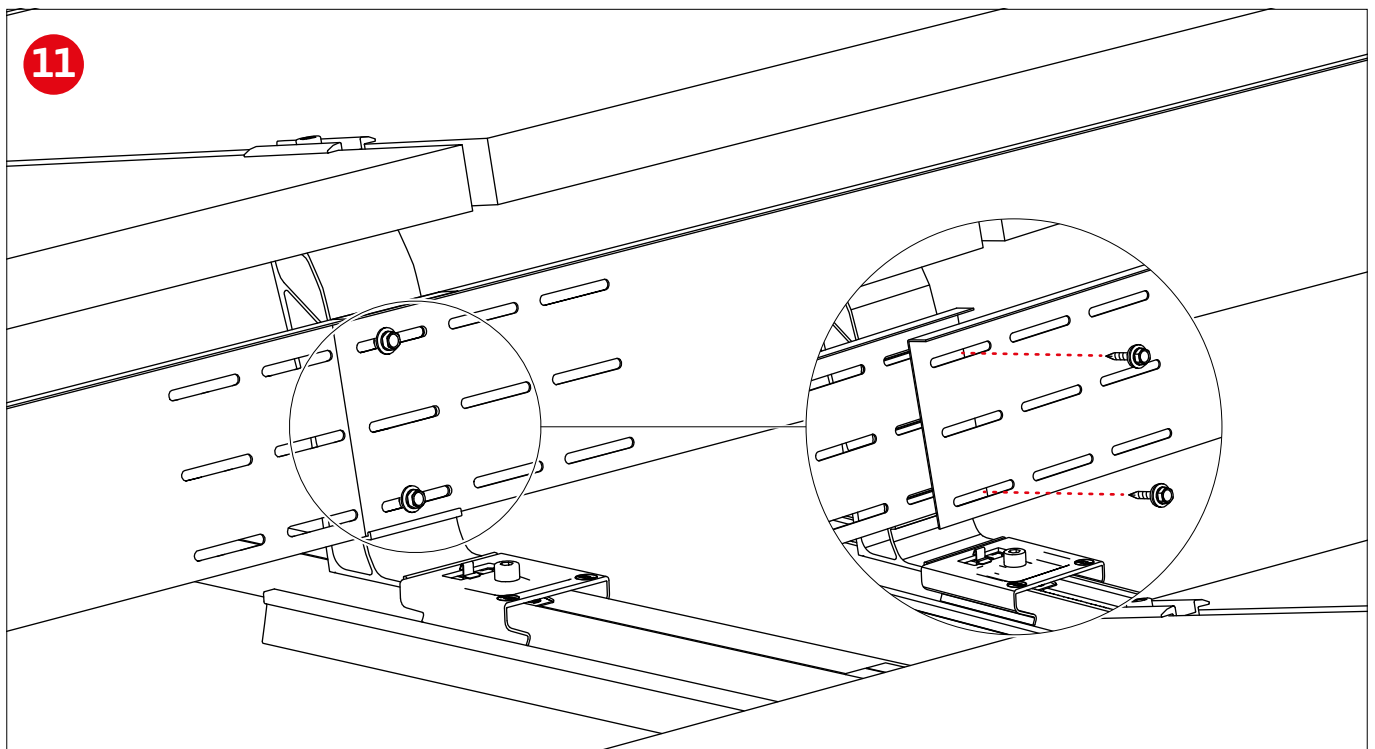
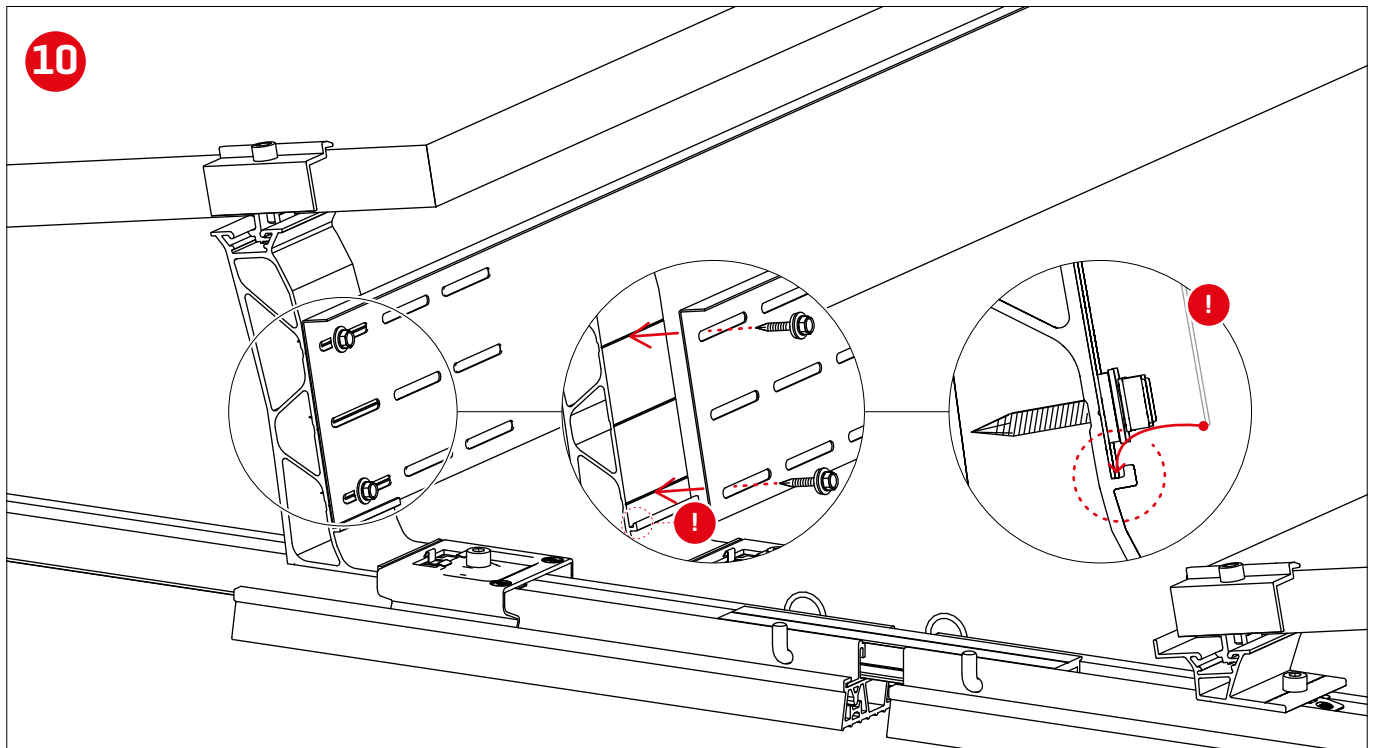
Ballastplan aus
K2 Base



Montage du module

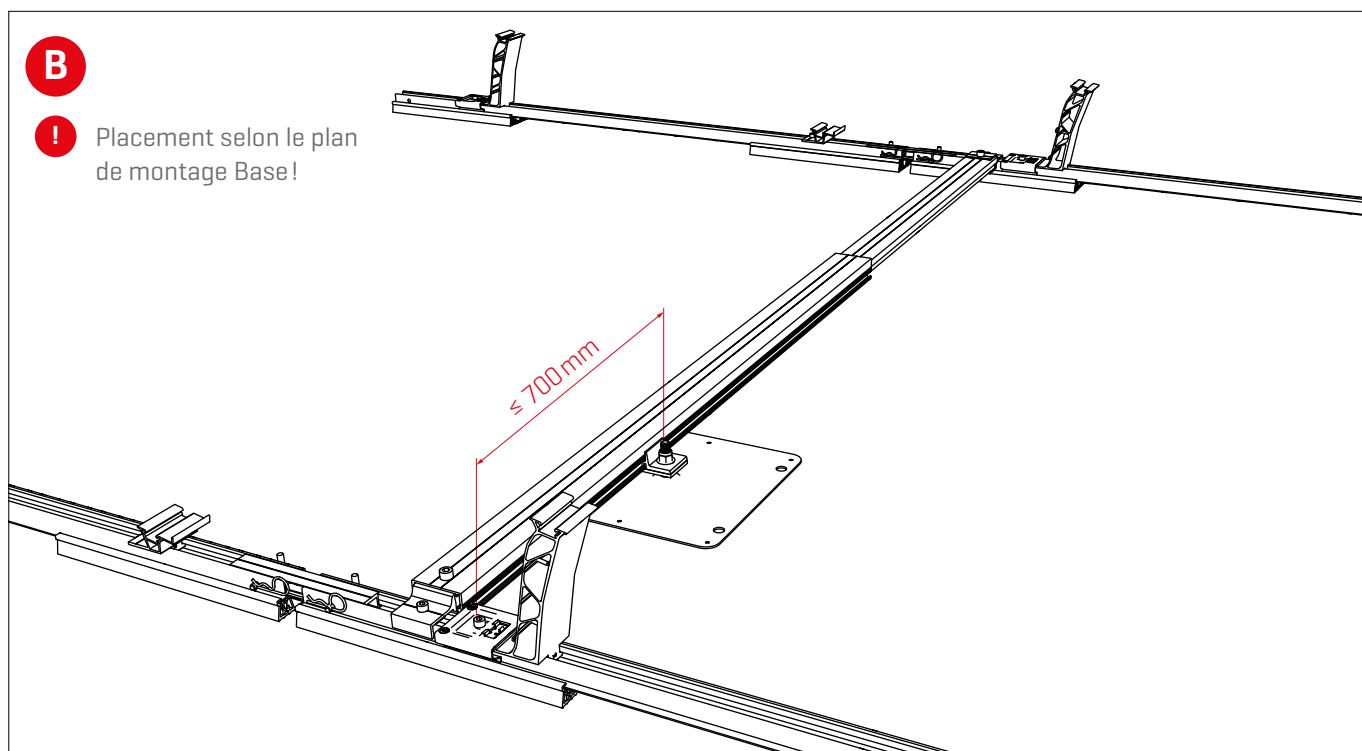
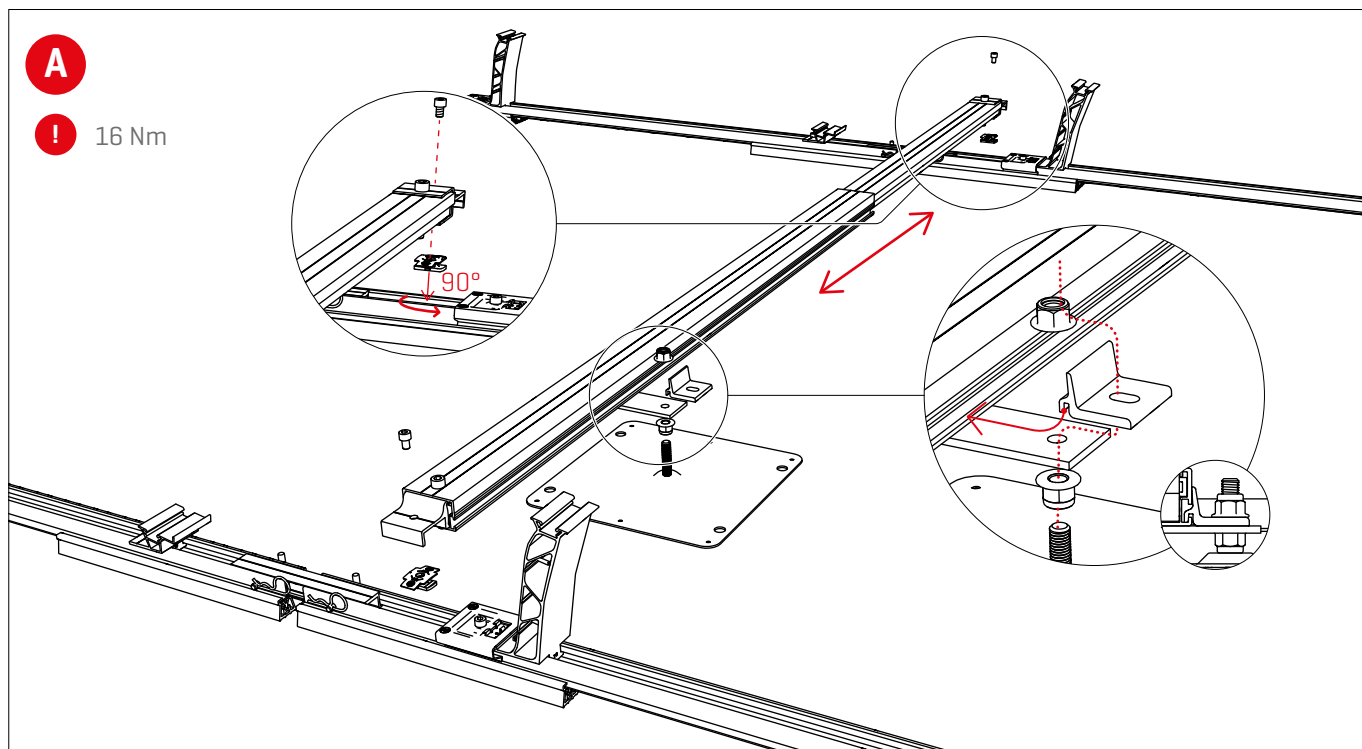


Montage du Windbreaker

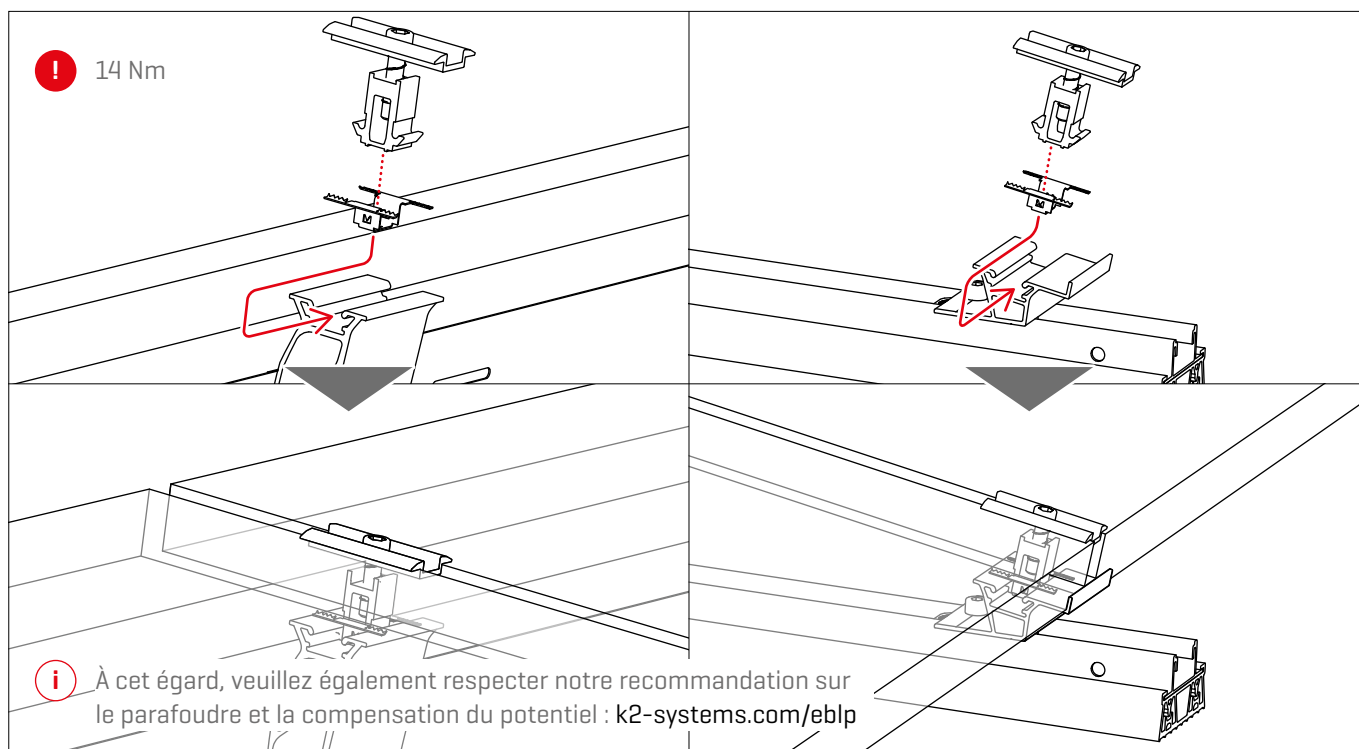


Phases de montage optionnelles

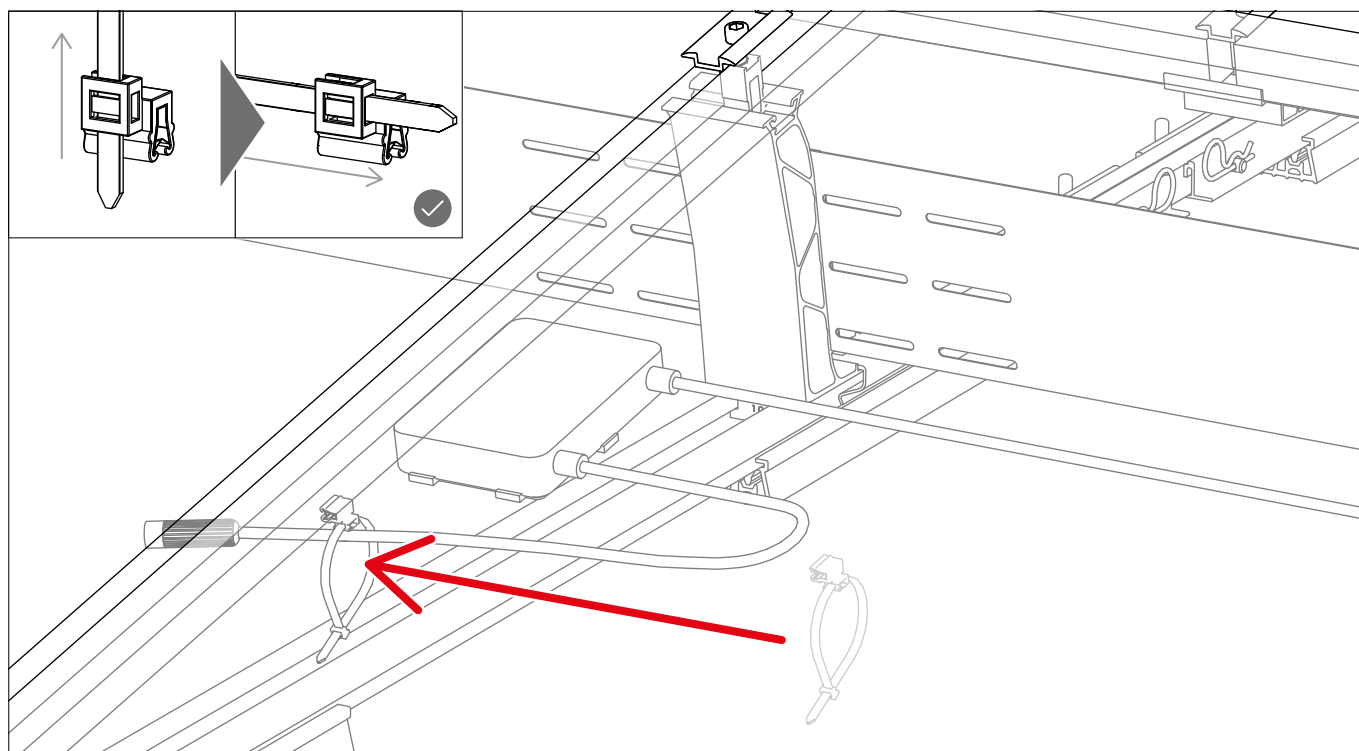
Raccordement fixe avec Dome FixPro s'appuyant sur l'exemple du pied de fixation Solmont



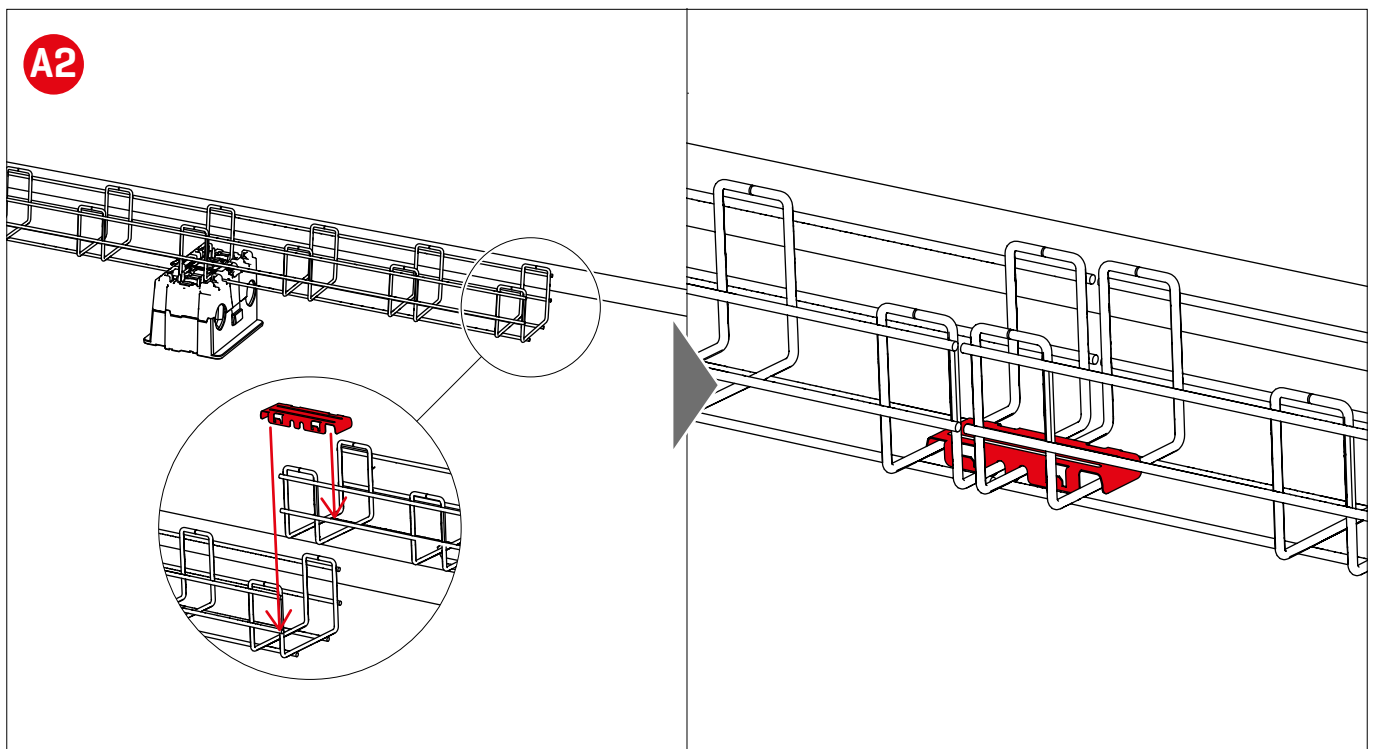
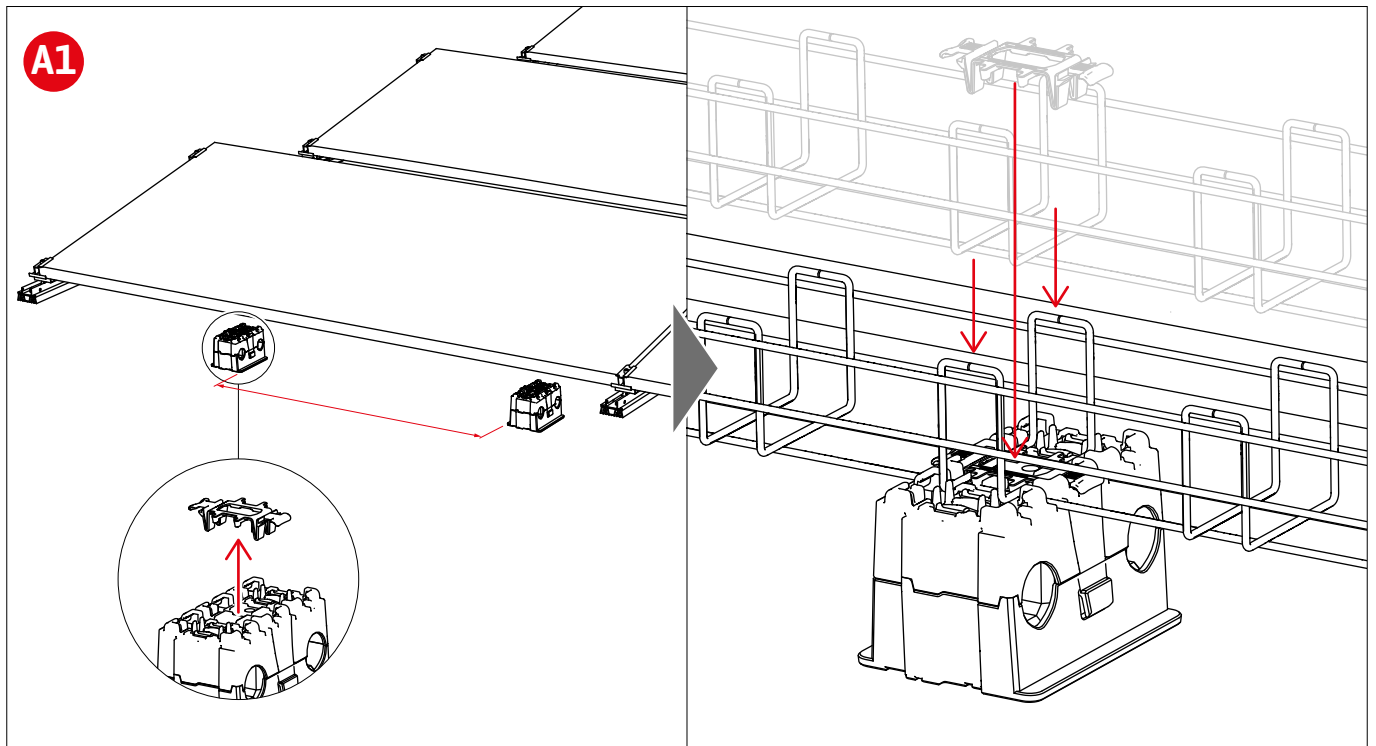
Mise à la terre du châssis de module avec TerraGrif

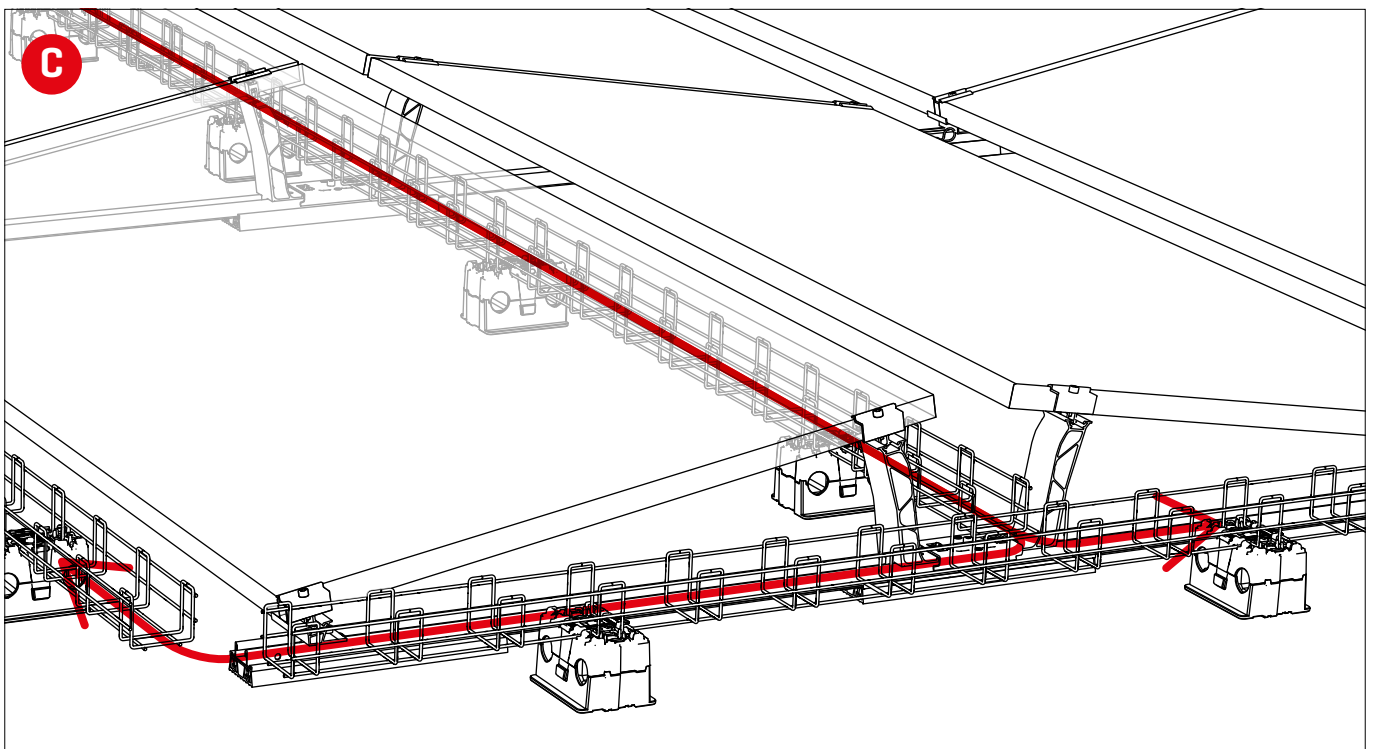
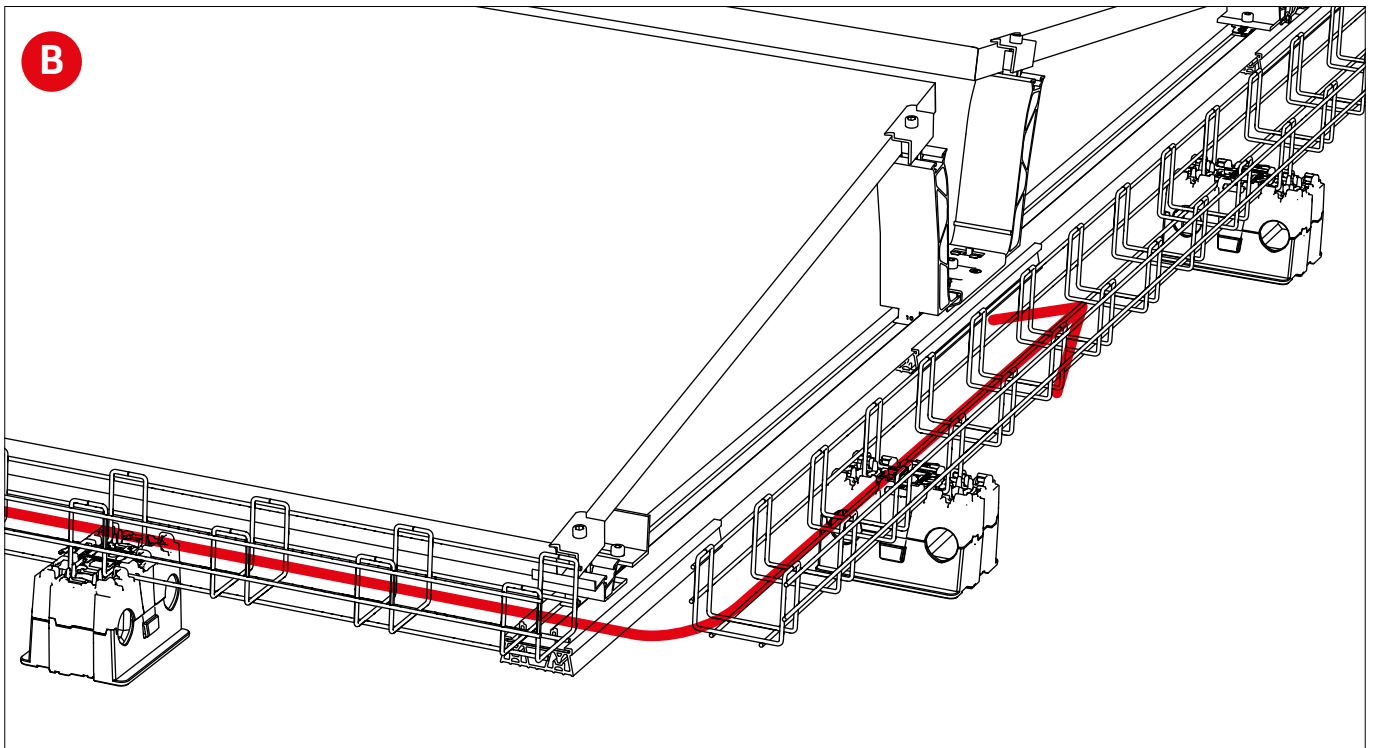


Gestion des câbles avec Cable Manager



Gestion des câbles avec PVX MultiMount





Nous soutenons les systèmes photovoltaïques



Nous vous remercions d'avoir choisi un système de montage K2.

Les systèmes de K2 Systems sont simples et rapides à monter.
Nous espérons que ces instructions vous auront été utiles.
N'hésitez pas à nous contacter pour toutes suggestions, questions ou propositions d'amélioration. Retrouvez toutes les coordonnées sur :

- ▶ k2-systems.com/fr/contact
- ▶ **Service d'assistance téléphonique : +49 7159 42059-0**

Nos CGV s'appliquent et peuvent être consultées sur :
k2-systems.com

K2 Systems GmbH
Industriestraße 18
71272 Renningen
Germany
+49 7159 - 42059 - 0
info@k2-systems.com
k2-systems.com