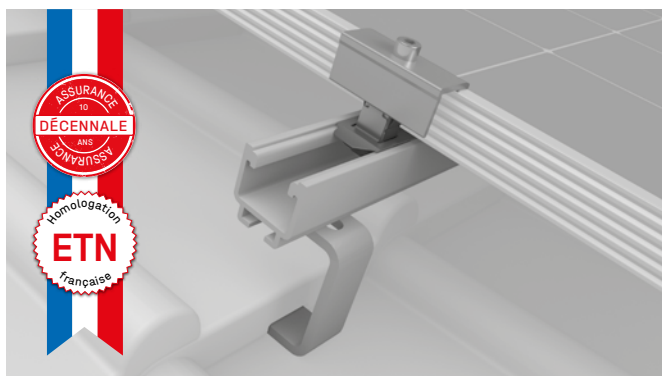




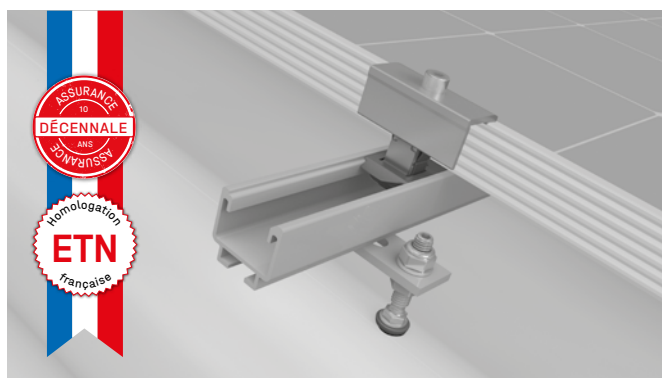
Système K2 SolidRail

Avec un vaste assortiment de rails, adapté à différents cas de charge et à de nombreuses portées. L'installation est simple et rapide sur les tuiles, les tôles ondulées et les tôles à joints.



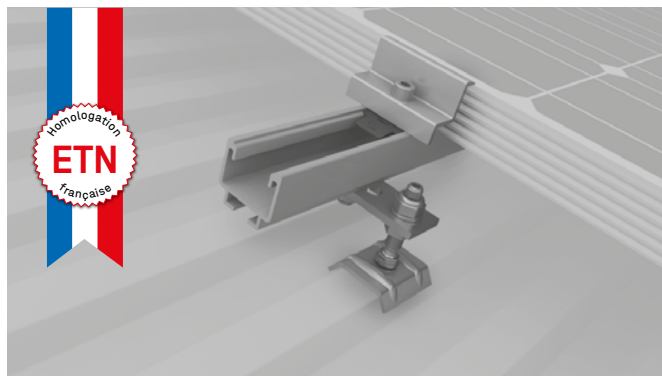
Couvertures en tuiles

- Crochets de toit pour presque toutes les tuiles en terre cuite, tuiles flamandes et tuiles en béton
- Crochets de toit en acier inoxydable pour tuiles avec peu de possibilités de traitement
- Flexibilité garantie par fixation réglable pour installation sur chevrons étroits ou de hauteurs différentes



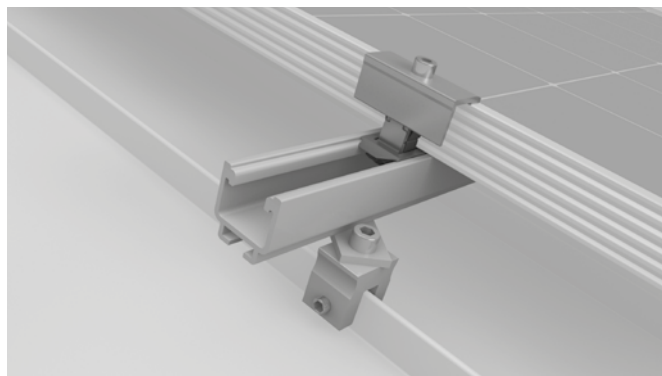
Fibrociment et tôle ondulée

- Pour toutes les couvertures en fibrociment ondulé et en tôle ondulée avec sous-construction en bois ou en acier
- Etanchéité sûre au niveau de la couverture
- Avec abZ (autorisation générale de la surveillance des chantiers) en Allemagne



Tôle trapézoïdale (ETN pour DROM)

- Montage avec des fixations solaires sur une couverture en tôle trapézoïdale ou en panneaux sandwichs
- Fixation dans la structure porteuse en acier ou en bois
- Avec abZ (autorisation générale de la surveillance des chantiers) en Allemagne.



Couvertures à joint debout

- Nombreuses possibilités d'application : joint debout double, joint angulaire, joint snap et joint rond
- Montage sans pénétration



Plus d'informations,
toutes les données techniques
et les composants