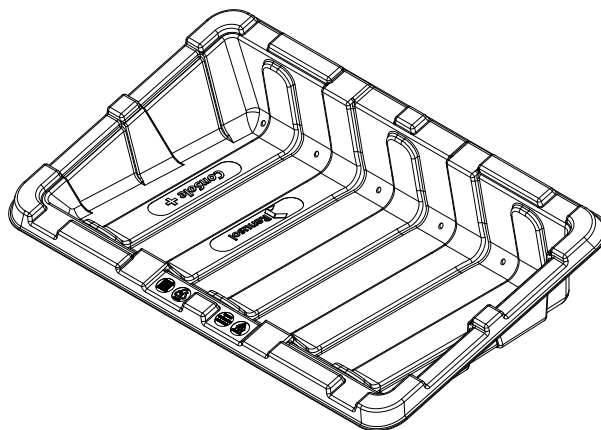


# Fiche de données du système

## CS+



### Générales

Système	Système de montage PV lesté autoportant
Contenu de la livraison	CS+ tub, profilés de montage et matériel de fixation
Garantie du produit	10 ans
Application	Toits plats, décharges, espaces ouverts, espaces verts (à l'exclusion de l'exposition au sulfure d'hydrogène)
Aspects	largeur : 1.730mm, profondeur : 1.100 mm, hauteur : 390mm
Inclinaison du toit	max. 5 ° sans mesures supplémentaires
Plage de température ambiante	-30°C à +50°C

### Les caractéristiques du système

Orientation	Est-Ouest, Sud
Matériel	HDPE, aluminium et acier inoxydable
Inclinaison du module	15°
Poids (approx.)	≈ 7,9 kg
Coefficient de friction	$\mu = 0.5$ doit être déterminé et assuré sur la surface d'installation
Distance minimale du bord	1,5 m
Charge maximale de neige sur le toit	2,5 kN/m <sup>2</sup>

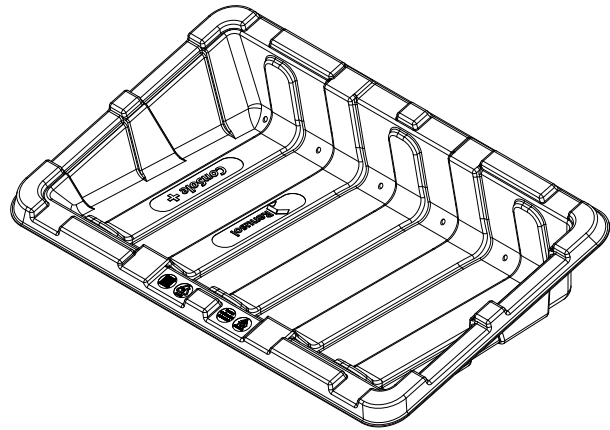
### Certifications

TÜV	ID1111212485 par 2PFG
Les charges de vent	Determined in wind tunnel tests by Ruscheweyh Consult GmbH
Comportement au feu	MPA Dresden
Résistance aux UV	KIMW Kunststoff Institut Lüdenscheid

### Services

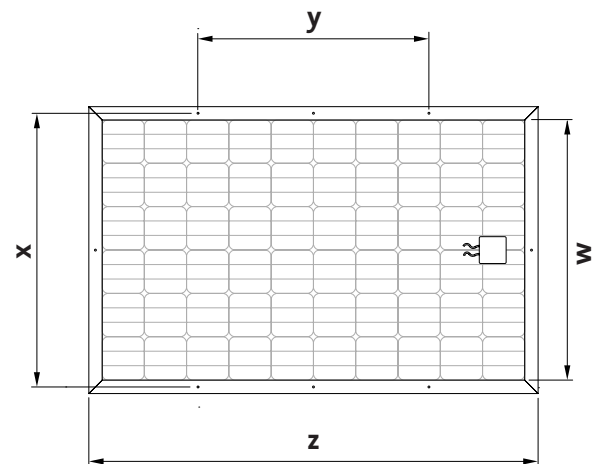
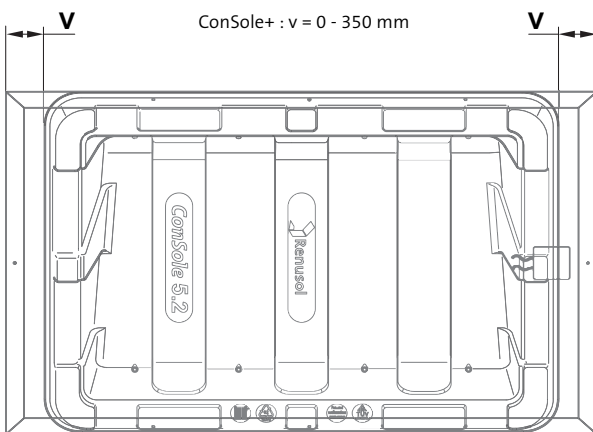
PV layout	Fournir par Renusol
Plan de lestage	Fourniture par Renuso

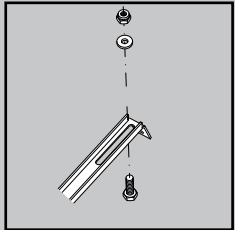
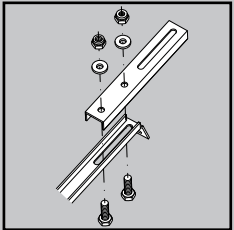
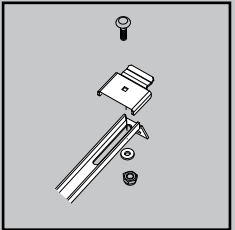
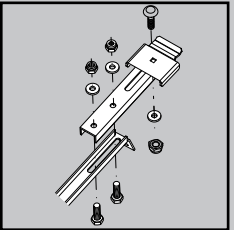
# Fiche de données du système CS+



## Modules

Type	Modules PV encadrés avec trou de montage
Longueur de module	1550 mm - 2400 mm
Orientation	Format horizontal/paysage



				
<b>Article No.</b>	R520075-K	R520075-K + R460001	R520075-K + R420023	R520075-K + R460001 + R420023
<b>Modul min. - max. w:</b>	-	-	920 mm - 995 mm	996 mm - 1075 mm
<b>Modul min. - max. x:</b>	895 mm - 1015 mm	1016 mm - 1085 mm	-	-
<b>Modul min. - max. y:</b>	690 mm - 1180 mm	690 mm - 1180 mm	-	-
<b>Modul min. - max. z:</b>	1550 mm - 2400 mm	1550 mm - 2400 mm	1550 mm - 2400 mm	1550 mm - 2400 mm