

ULTRA GROUND®

FACILITÉ ET POLYVALENCE

ULTRA GROUND® permet de fixer solidement, sans perçage ni maçonnerie, 2 panneaux sur tous types de sols. Facile à mettre en œuvre, robuste et fiable, ULTRA GROUND® est la solution idéale pour tous vos projets d'énergie solaire.



SYSTÈME DE LESTAGE POUR PANNEAUX PHOTOVOLTAÏQUES POUR TOUS TYPES DE SOLS



Facilité d'installation sur tous types de sols

Sans perçement ni maçonnerie spécifique



Gain de place

Installation en mode portrait



Compatible avec toutes les tailles de panneaux

Rails fournis pour panneau largeur max. 1 150 mm



Aucune formalité administrative

Hauteur au sol inférieur à 1,80 m



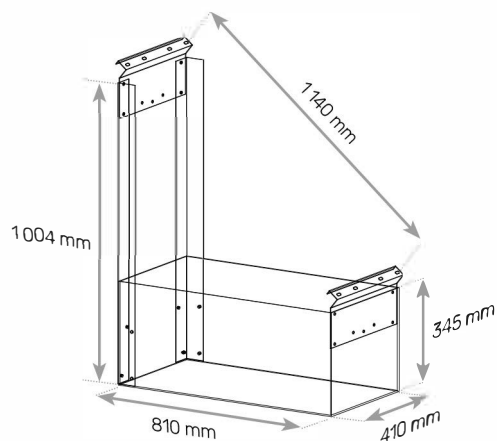
Lestage facile et polyvalent

Sable, gravier, ciment, béton



Intégration des équipements facilitée
à l'arrière de l'ULTRA GROUND®

Dimensions



Composition du kit



 Temps de montage
12 min

- Le corps de lestage et 2 cornières en aluminium composite pré-percé à plier facilement à la main
- 4 rails de fixation pour les panneaux
- 2 platines en acier galvanisé pour la fixation des panneaux
- Un sachet de 50 écrous et boulons
- 4 étriers simples et 2 étriers doubles
- *Option Pack jonction :*
2 étriers doubles + 2 éclisses + 8 équerres de boulonnage

Caractéristiques

Configuration	En portrait par multiples de 2 panneaux
Inclinaison	7 à 40°
Coloris	Noir RAL 9005
Matière	Aluminium composite et Acier Galvanisé
Poids sans lestage	21 Kg (sans panneau)
Solution de lestage	Sable, gravier, ciment, béton
Volume de lestage	114 L
Lestage maxi.	182 Kg env. (+ d'info se reporter à la notice de montage)
Rails supports panneaux	Rails en U longueur 2380 mm. Compatible avec les panneaux du marché
Panneaux compatibles	Largeur max 1150 mm Panneaux installées en portrait
Conditionnement Distributeur	9 kits par palette / 33 palettes par camion

GARANTIE
20
ans

CERTIFICATION
ETN
FRANCE

MADE IN
FRANCE

 **USINE 4.0**

