

**RAPPORT D'ENQUETE  
DE TECHNIQUE NOUVELLE**

**KOGYSUN**

REFERENCE : **A.22.06598**

NOM DU PROCEDE : **Procédé KOGYSUN associé aux modules photovoltaïques listés en annexe.**

TYPE DE PROCEDE : **Système photovoltaïque en surimposition sur couvertures**

DESTINATION : **Travaux neufs ou travaux d'adaptation dans l'existant : Couvertures en TAN (simple ou double peau – profils référencés dans le rapport), ou couvertures en panneaux sandwichs (référencées dans le rapport)**

DEMANDEUR : **Société DOME SOLAR  
3 rue Marie Anderson - 44400 Rezé**

PERIODE DE VALIDITE : **Du 11 mars 2022  
Au 10 mars 2025**

Le présent rapport comporte 43 pages.  
Il porte la référence A.22.06598 rappelée sur chacune d'entre elles.  
Il ne doit être communiqué que dans son intégralité.

## **1. PREAMBULE**

L'Enquête de Technique Nouvelle est une évaluation technique privée, réalisée afin de prendre en compte les différents stades de développement de l'innovation.

Elle constitue un tout indissociable du Dossier Technique du demandeur daté du 20/06/2018 comprenant 24 pages et annexes, et ne couvre le complexe que dans la mesure où il a été intégralement réalisé dans le respect de la présente E.T.N.

Toute modification non validée par nos soins ferait perdre la conformité à la présente E.T.N.  
La responsabilité de Sud Est Prévention ne saurait alors être engagée.

Un rapport d'enquête de technique nouvelle ne constitue en aucun cas une certification, et le demandeur ne peut se prévaloir d'une telle qualification dans sa documentation commerciale.

## **2. OBJET DU PRESENT RAPPORT**

La société DOME SOLAR a confié à SUD EST PREVENTION une mission d'évaluation technique de la nouvelle version des procédés KOGYSUN donnant lieu à la rédaction du présent Rapport d'Enquête de Technique Nouvelle.

La mission confiée à SUD EST PREVENTION concerne uniquement les éléments constitutifs assurant la fonction « solidité, clos et couvert » au sens des articles 1792 et suivants du Code Civil et dans l'optique de permettre une prévention des aléas techniques relatifs à la solidité dans les constructions achevées (mission L selon la norme NFP 03-100) à l'exclusion de toute autre fonction (sécurité incendie, isolation thermique, isolation acoustique,...).

Cette enquête ne vise pas la partie électrique de l'installation, ni les onduleurs associés aux panneaux

## **3. QUALIFICATION DES INSTALLATEURS**

La pose de la couverture doit être effectuée par un installateur ayant une qualification QUALIPV BAT ou QUALIBAT 318.

La pose des panneaux photovoltaïques doit être effectuée par un installateur ayant une qualification QUALIPV Elec et ayant été formé par la société DOME SOLAR dans ses locaux. Les intervenants disposent d'une habilitation électrique dans le domaine de la basse tension (<1500V CC). Tout installateur devra avoir suivi une formation spécifique de la part du demandeur et posséder sur chantier :

- Le dossier Technique dans son intégralité
- La Notice de Montage établie par le demandeur
- La présente Enquête de Technique Nouvelle

## **4. DESCRIPTION DU PROCEDE**

Le procédé KOGYSUN associe

- Des modules photovoltaïques, de puissances explicitées au §4.1 ci-après
- Des profils d'aluminium encadrant ces modules
- Un ensemble d'éléments de montage spécifiques permettant la mise en œuvre des modules en toiture sur des tôles d'acier nervurées (TAN), ou sur des panneaux sandwichs.

La dénomination commerciale du système est : KOGYSUN et permet une pose sur support bacs acier ainsi que sur support panneaux sandwichs

Le système permet une mise en œuvre en toiture, en surimposition des modules sur le plan de la couverture.

A défaut de précision, les dispositions prévues par le DTU 40.35, ou par les avis techniques (ou DTA) des panneaux sandwichs visés par le procédé, s'appliquent.

### **4.1. Caractéristiques des modules visés par le procédé :**

Les modules validés par la présente Enquête de Technique Nouvelle sont listés en annexe.

**4.2. Les dénominations commerciales des bacs et panneaux associés au procédé sont :**

Fabricant	Réf Bac Sec	Réf Bac Sandwich
ARCELORMITTAL	HACIERCO 3.333.39 T	ONDATHERM T
	NERVESCO 3.45.1000 TS	ONDASTYL T
	HACIERCO 4.250.35 T	
BACACIER	COVEO 3.35	COVISO 4.40 / HI-XT
	COVEO 3.39	
	COVEO 3.45	
	COVEO 4.35	
	COVEO 4.40	
JORISIDE	PML 35.333.1000 CS	JI ROOF 1000 IPN
	PML 40.250.1000 CS	
	PML 45.333.1000 CS	
O-METALL	40.250.4-N DACH	-
PROFIL C	COUVERTURE 3.333.45	-
TATA STEEL MONOPANEL	COBACIER 1003	MONOLAINE T
	COBACIER 1004	
KINGSPAN	-	KS 1000 RW
		KS 1000 RF

Les hauteurs d'ondes varient de 35mm à 45mm – la longueur des éléments varie de 1,50m à 12,00m.

Possibilité de mise en œuvre sur couverture double peau, dans le cas d'un ouvrage neuf (supports sur ondes sur les mêmes axes que les lisses, elles-mêmes fixées sur les pannes)

**4.3. Caractéristiques des fixations associées au procédé.**

- Pontet Plastique (PEHD blanc traité anti-UV) dimensions 45x20x71 – ETANCO



- Cavalier galvanisé prélaqué (prémonté avec rondelle REAC) – ETANCO



- Vis de fixation des TAN sur pannes bois : ZACROVIS Bois TH12 / 2C Ø6,5 x L) – ETANCO - valeur de cisaillement : 1185,84 daN – Pk arrachement = 447daN
- Vis de fixation des TAN sur pannes en profilés laminés ZACROVIS 12 TH12 / 2C Ø6 mm) – ETANCO - valeur de cisaillement : 1035,36daN - Pk arrachement = 650 daN
- Vis de fixation des TAN sur pannes en tôle acier ZACROVIS 6TH12 / 2C Ø6,3 mm) – ETANCO - valeur de cisaillement : 1291,68 daN - - Pk arrachement = 320 daN
- Vis de couturage des TAN : ZACROVIS 1,5 TH8 / 2C Ø6,3 mm montée avec rondelle Vulca Alu Ø14 mm) – ETANCO - Pk arrachement = 154 daN

#### **4.4. Caractéristiques et positionnement des constituants du procédé.**

##### **Rehausses et cales**

Les rehausses, en tôle d'acier de 2 mm d'épaisseur, de nuance S235JR et galvanisé à froid Z350, permettent la mise en place des profilés du système de montage des modules photovoltaïques. Les cales sont en aluminium EN AW-6060 T6. Les rehausses sont de différentes natures, selon le rôle qu'elles jouent dans le système de montage.

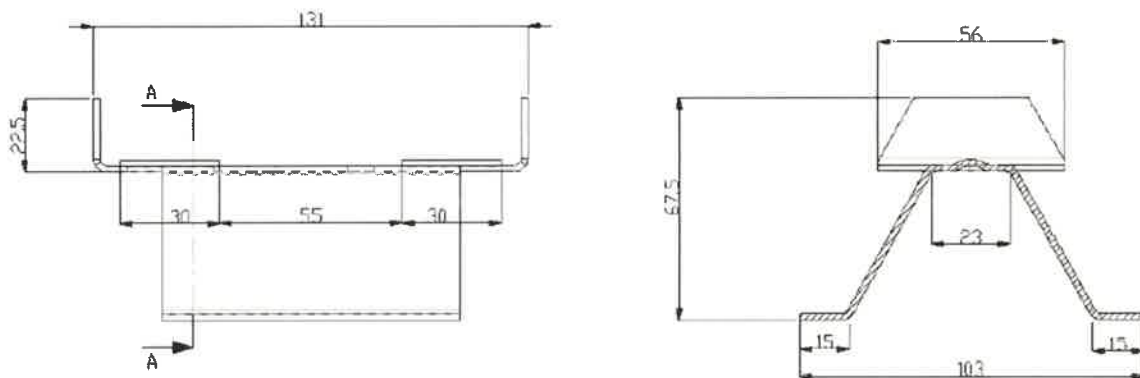
- **Rehausses inférieures ("RH12")**

La rehausse inférieure (131 x 103 x 67,5 mm) permet l'ancrage du système de montage aux pannes de la charpente. Elle possède, en partie inférieure, la forme de l'onde des éléments de sous-face munie de deux ailes pour permettre son appui et son support sur ceux-ci.

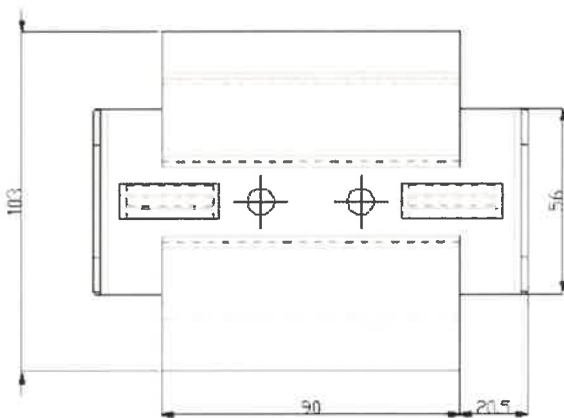
Elle dispose de deux trous de diamètre 8 mm pour la fixation au travers du bac dans la panne de la charpente par une ou deux vis VBS.

Elle est munie de joints mousse (non pré-perçés) de 5 mm, collés en usine, sous la rehausse (au niveau du sommet d'onde de l'élément de sous-face) et sous les deux ailes au niveau des appuis sur l'élément de sous-face.

De plus, pour les éléments de sous-face dont la base de l'onde a une largeur strictement inférieure à 65 mm, les rehausses inférieures sont fournies avec des joints mousse collés à l'intérieur des ailes latérales pour permettre de centrer la rehausse sur la nervure.



COUPE A-A

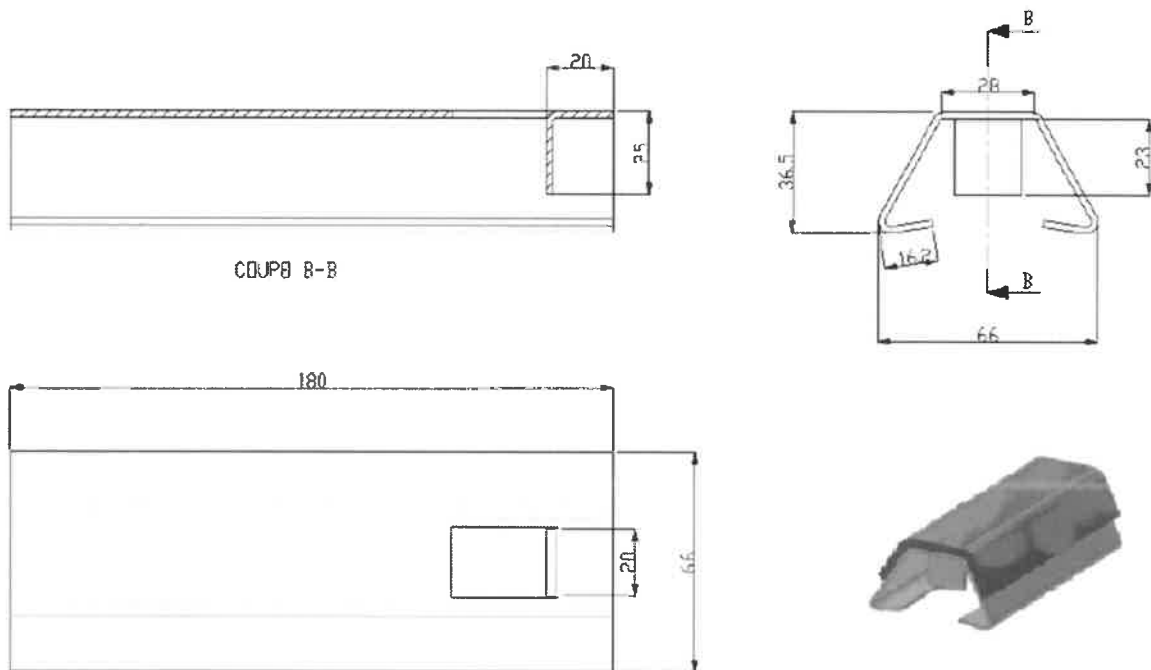


- **Rehausses supérieures ("RHS2")**

La rehausse supérieure (180 x 66 x 36,5 mm) permet de supporter les rails tout en permettant leur dilatation. Elle se positionne au-dessus de la rehausse inférieure, en venant coulisser sur celle-ci. Elle permet ainsi la libre dilatation du rail, fixé sur cette rehausse.

Elle dispose également d'un ergot de 23 mm de profondeur qui vient en appui sur la rehausse inférieure lors de sa mise en œuvre. Cet ergot permet de diminuer la sollicitation des vis de fixation VBS en reportant une partie des charges descendantes sur les rehausses inférieures.

Elle est munie d'un joint mousse de 3 mm sur sa partie supérieure au contact avec le rail.

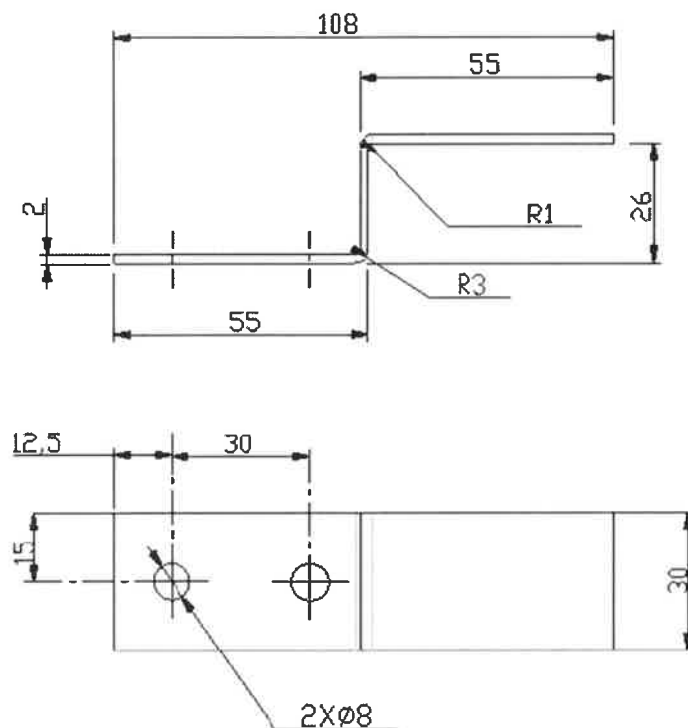


- **Rehausses de blocage ("RHB2")**

La rehausse de blocage (108 x 30 x 28 mm) permet la mise en place d'un point fixe : elle est utilisée en lieu et place de la rehausse supérieure pour toutes les rehausses inférieures positionnées tout en bas du rampant de toiture.

Elle permet également de mettre en place tout nouveau point fixe d'une colonne de rails dans la longueur du rampant de toiture concernée (tous les 8 m) obligeant ainsi la dilatation à s'effectuer vers le haut de la toiture. En forme de "Z", cette rehausse possède une partie plane venant reposer sur la rehausse inférieure et comprenant deux trous de diamètre de 8 mm pour le passage des vis de fixation et une aile supérieure pour recevoir les vis VOS fixant les rails.

Elle est munie de joints mousse (non prépercés) de 5 mm sous l'aile de la rehausse de blocage au niveau de la rehausse inférieure, et sur l'aile supérieure au contact du rail.

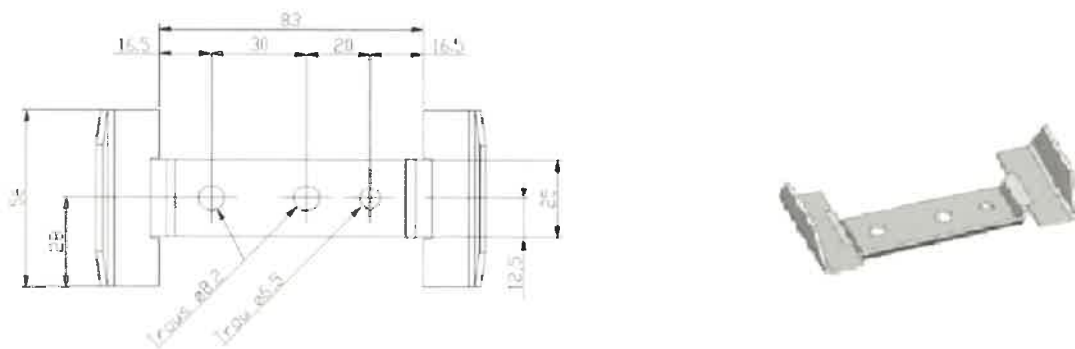




- **Rehausses de faitage ("RHF3")**

La rehausse de faitage (123 x 56 x 32,5 mm) est uniquement utilisée au faitage, en lieu et place de la rehausse inférieure, au droit de la panne haute de la couverture, afin de s'adapter à la présence de la plage de la faîtière venant se fixer à cette panne. Sa géométrie reprend la géométrie de la partie supérieure de la rehausse inférieure.

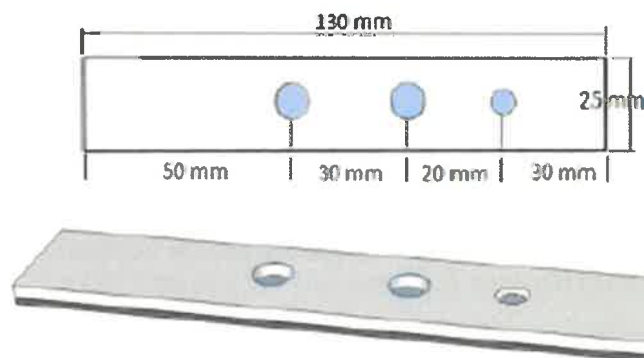
Elle est munie de trois trous et d'un joint mousse (non pré percés) de 5 mm, collé en usine, sous la rehausse au contact avec la faîtière.



- **Cale intercalaire d'onde ("CIO")**

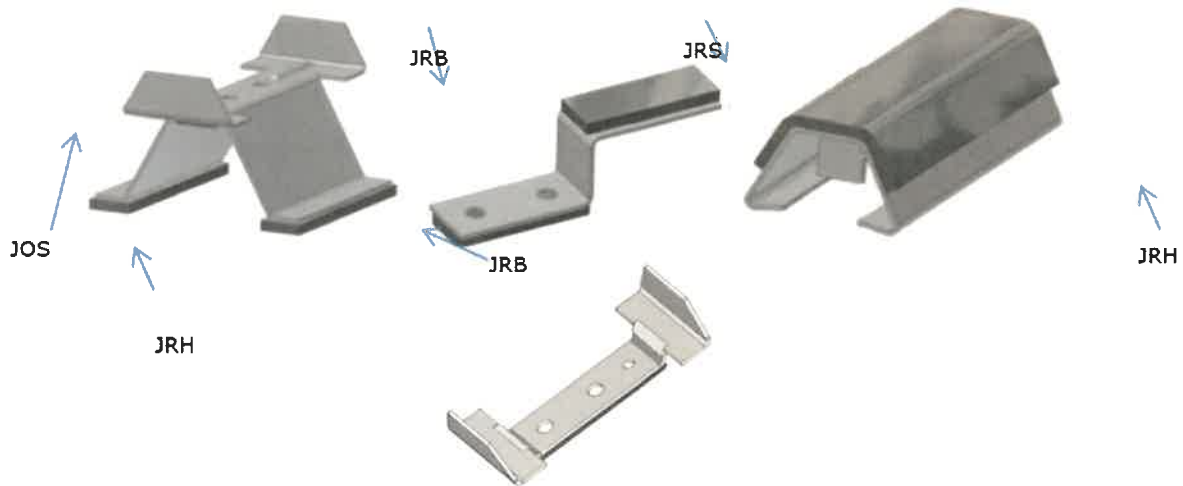
La cale intercalaire d'onde est utilisée entre l'élément de sous-face et la rehausse inférieure quand la hauteur de l'onde est inférieure à 45 mm. Selon la hauteur à combler, on utilise une cale de 4 (-0/+1 mm) d'épaisseur (pour des nervures de 39 mm ou de 40 mm de haut) ou une cale de 8 (-0/+1 mm) d'épaisseur (pour des nervures de 35 mm).

Cette cale est un plat en aluminium EN AW-6060 T6 de dimensions (130 x 25) mm avec trois trous pour le passage des vis VBS dont 1 trou inutilisé dans le procédé Kogysun. De plus, un joint mousse (non prépercé) de 5 mm est collé en usine sous la cale, au niveau de l'appui avec l'élément de sous-face. Un seul type de cale est fourni sur le chantier selon le type d'élément de sous-face utilisé.



## Joints

Tous les joints adhésifs sont en polyéthylène à cellules fermées ou mousse de polyéthylène réticulée.



- **Joint "JOS"**

Il est positionné sous la partie centrale de la rehausse inférieure au niveau du sommet d'onde du bac de sous-face ou sous la cale intercalaire d'onde (CIO). Il est découpé aux dimensions (L x l x ép.) (130 x 25 x 5) mm.

- **Joint "JRH"**

Il est positionné sous les deux ailes de la rehausse inférieure ou de la rehausse de façtage au niveau des appuis sur le bac de sous-face. Il peut servir de cale de centrage en étant collé en usine de part et d'autre de la RHI dans le cas d'onde de bac acier ayant une largeur d'embase inférieure à 65 mm. Il est découpé aux dimensions (L x l x ép.) 93 x 20 x 5 mm.

- **Joint "JRB"**

Le premier est positionné sous l'aile de la rehausse de blocage au niveau de la rehausse inférieure, et le second sur l'aile supérieure au contact du rail. Il est découpé aux dimensions (L x l x ép.) 55 x 20 x 5 mm.

- **Joint "JRS"**

Il est positionné sur la partie centrale de la rehausse supérieure sur toute la longueur de la pièce au niveau du contact du rail. Il est découpé aux dimensions (L x l x ép.) 180 x 75 x 3 mm.

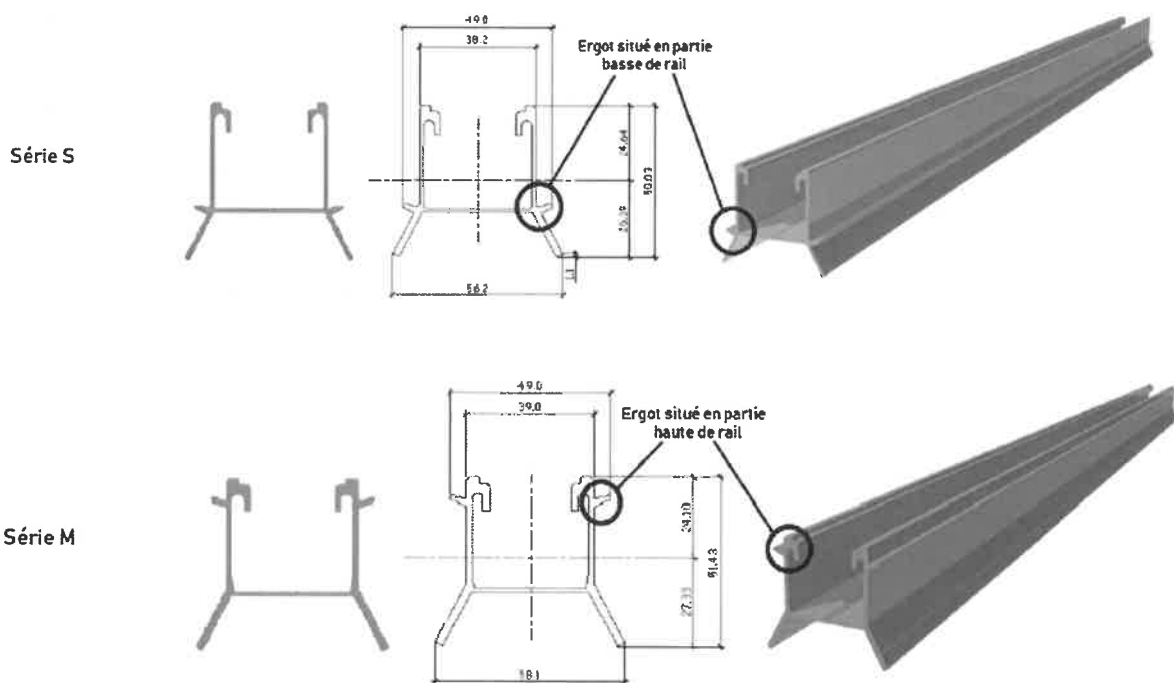
## Rails

Positionnés sur les rehausses et fixés à ces dernières par des vis VOS dans leur gorge centrale, les rails constituent le support des modules photovoltaïques sur les éléments de sous-face. Ils sont en aluminium EN AW-6106 T6, de résistance élastique 20 daN/mm<sup>2</sup> et de longueur comprise entre 1,30 m et 4,075 m.

Il existe deux géométries de rails (avec néanmoins un seul type de rail autorisé par installation) dont les caractéristiques sont les suivantes :

- Série S : (56 x 50) mm,  $I_y = 6,95 \text{ cm}^4$ ,
- Série M : (58 x 51,4) mm,  $I_y = 8,86 \text{ cm}^4$ .
- 

Lorsqu'il est nécessaire de rallonger la longueur de la section de rail, des inserts de rails sont utilisés ; il s'agit de tronçons de rails de 70 mm de longueur.

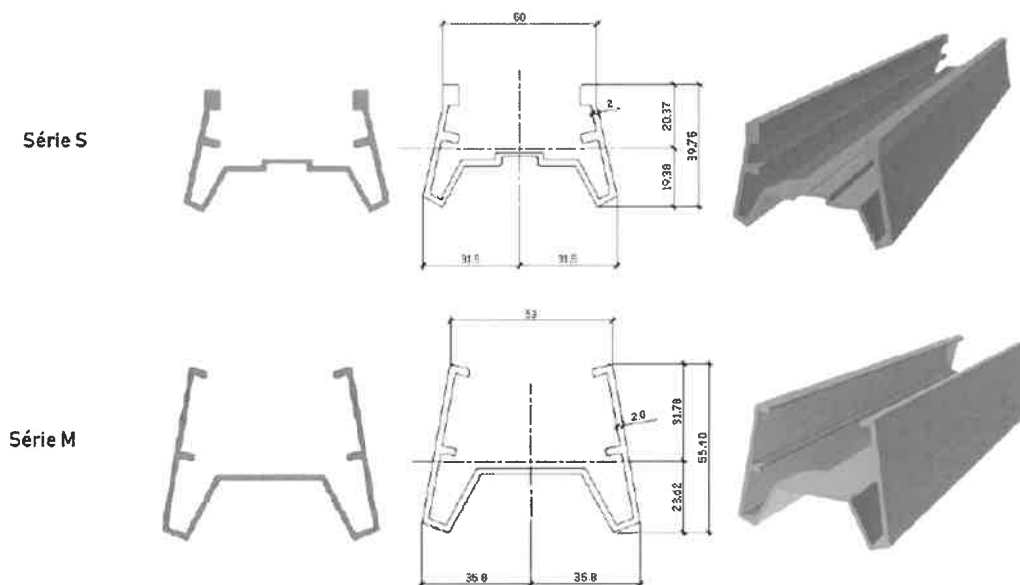


## Éclisses

En aluminium EN AW-6106 T6, les éclisses permettent de relier deux rails entre eux. Elle est fixée au rail amont uniquement, au départ d'une nouvelle colonne de rail.

Selon le rail utilisé, elle possède les caractéristiques suivantes :

- Série S : (300 x 63 x 39,75) mm,  $I_y = 4,67 \text{ cm}^4$ ,
- Série M : (280 x 71,6 x 55,4) mm,  $I_y = 10,73 \text{ cm}^4$ .



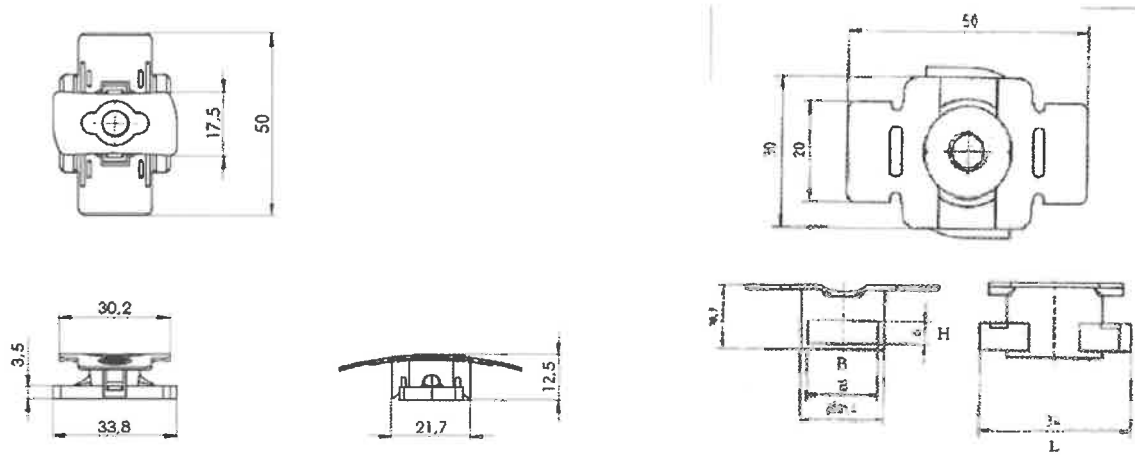
## Serreurs


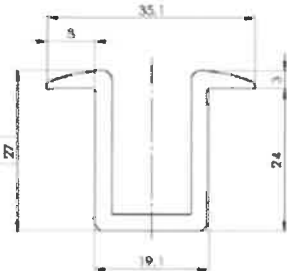

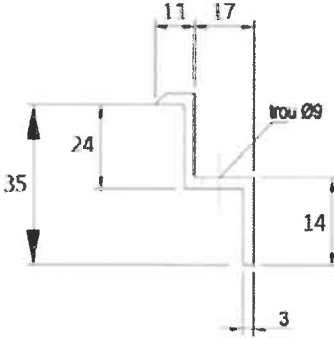
Les serreurs sont les pièces de fixation des modules sur les rails. En aluminium EN AW-6060 T66, il en existe de deux géométries différentes, permettant une prise en feuillure des cadres sur 8 mm :

- les serreurs intermédiaires "SI" qui permettent de fixer deux modules adjacents,
- les serreurs d'extrémité "SE" qui ne viennent fixer qu'un seul module.
- 

D'épaisseur 3 mm, ces pièces sont débitées en longueur de 65 mm et sont dotées d'un trou central de diamètre 9 mm pour la fixation aux rails. Les serreurs intermédiaires présentent une hauteur de 27 mm et une largeur de 37,1 mm. Les serreurs d'extrémité présentent une hauteur 35 mm et une largeur de 28 mm.

Chaque serreur est fourni avec une vis CHC, crantée sous tête, à six pans creux en acier inoxydable A2-70 de diamètre 8 mm et de longueur 40 ou 45 mm associée à un écrou prisonnier qui est positionné dans la rainure des rails avec denture partielle en acier inoxydable A2-70, M8.



Désignation	Référence	Dessin
<p><b>Kit-Serreur intermédiaire</b></p> 	SI	
<p><b>Kit-Serreur d'extrémité</b></p> 	SE	

## Visserie

### • Visserie "VBS"

Il s'agit de vis autoperceuses de la société ETANCO en acier cimenté zingué traité "SUPRACOAT 2C" (15 cycles KESTERNICH selon NF EN 3231) avec tête hexagonale 6 pans.

Elles sont utilisées pour la fixation dans les pannes :

- des rehausses inférieures,
- des rehausses de blocage,
- des rehausses de faîtage.

Elles sont fournies avec des rondelles d'étanchéité bi-matière "RE" en acier inoxydable A2 et EPDM vulcanisé de diamètre extérieur 19 mm et de diamètre intérieur de 6,5 mm.

Ces vis présentent les caractéristiques suivantes :

Couverture	VBS – Bois		VBS-6		VBS-12		
	Réf	Longueur	Réf	Longueur	Réf	Longueur	
Bac Sec	ZACROVIS Bois TH12/2C Ø 6,5 mm	130 mm	ZACROVIS 6 TH12/2C Ø 6,3 mm	85 mm	ZACROVIS 12 TH12/2C Ø 6 mm	105 mm	
Bac Sandwich 30 mm		150 mm		125 mm		120 mm	
Bac Sandwich 40 mm		150 mm		125 mm		145 mm	
Bac Sandwich 50 mm		180 mm		160 mm		145 mm	
Bac Sandwich 40 mm		180 mm		160 mm		145 mm	
Bac Sandwich 70 mm		180 mm		160 mm		180 mm	
Bac Sandwich 80 mm		200 mm		160 mm		180 mm	
Bac Sandwich 90 mm		200 mm		200 mm		180 mm	
Bac Sandwich 100 mm		DRILLNOX Bois Ø 6,5 mm		220 mm		200 mm	200 mm
Bac Sandwich 110 mm				220 mm		200 mm	200 mm
Bac Sandwich 120 mm	240 mm		200 mm	ZACROFAST 233G TH12 Ø 6,5 mm	250 mm		

### • Visserie "VOS"

Ces vis sont utilisées pour la fixation des rails dans les rehausses ou pour la fixation de l'éclisse. Il s'agit de vis DRILLNOX 3 TH8 de diamètre 6,3 mm de la société ETANCO.

Il s'agit de vis autoperceuses bimétal en acier inoxydable austénitique 1.4404 (30 cycles KESTERNICH selon NF EN 3231) avec tête à pointe forêt en acier cimenté, hexagonale 6 pans de 8 mm à collerette, et de longueur 25 mm.

### • Visserie "VC"

Ces vis sont utilisées pour la fixation des rehausses inférieures sur le parement supérieur du panneau sandwich. Il s'agit de vis ZACROVIS 2,5 TH12/2C de la société ETANCO.

Il s'agit de vis autoperceuses en acier cimenté de diamètre 6,3 mm avec tête à pointe foret en acier cimenté, hexagonale 6 pans de 12 mm, et de longueur 45 mm.

## **5. Mise en œuvre du procédé en toiture**

La mise en œuvre est détaillée dans la notice de pose référencée : « **Kogysun Notice de pose V6 092019** ». Le système est livré avec sa notice de montage.

### **5.1. Conditions préalables à la pose**

La structure porteuse doit répondre aux critères suivants :

- La charpente doit être calculée en prenant en compte le poids propre de la structure et des panneaux photovoltaïques soit environ 20 Kg/m<sup>2</sup> (dans le cas d'un bac acier de 6 Kg/m<sup>2</sup>).
- Elle doit prendre en référence les codes de calcul retenus, DTU et règles professionnelles en vigueur.
- La structure porteuse est calculée selon les règles « neige et vent NV65 » modifiées et Eurocodes.

Dans le cas de la couverture industrielle partielle, l'installation est toujours mise en œuvre du faitage à l'égout en raccordement latéral avec une toiture en plaques nervurées ou plaques ondulées en fibres-ciment (conformes aux normes de références en vigueur, notamment DTU 40.35, DTU 40.36, cahier du CSTB 3297 ou DTU 40.37).

Avant de débiter l'assemblage du système KOGYSUN, l'installateur devra s'assurer de la conformité de la structure porteuse et en particulier de son empannage.

Il conviendra en outre de vérifier la stabilité de la structure porteuse sous l'effet des charges horizontales et le cas échéant d'apporter les corrections nécessaires à la structure des bâtiments existants et de la prévoir dans les bâtiments neufs. La déformation du plan de couverture est limitée à 1/500<sup>ème</sup> sur le plan global.

Un relevé des dimensions est communiqué par l'installateur à la société DOME SOLAR pour que l'étude puisse être réalisée : celle-ci consiste à positionner le champ photovoltaïque sur la toiture en fonction de l'emplacement des pannes.

Un tableau de la notice de montage indique la capacité de résistance limite du procédé vis-à-vis des surcharges climatiques en fonction de la pente de la couverture et de la zone géographique : s'assurer que les conditions sont satisfaites – au besoin, solliciter le fabricant pour confirmation. La mise à la terre devra répondre aux exigences du guide UTE C15-712-1.

#### **5.1.1. Pose de la couverture en tôle acier nervurée (TAN)**

A défaut de précision, elle est conforme aux dispositions du DTU40.35

En partie courante de toiture, l'installation est obligatoirement mise en œuvre de l'égout au faitage de la toiture. Elle peut également être raccordée aux rives.

Les longueurs et pentes de la couverture en tôle acier nervurée respectent les tableaux du DTU 40-35. Elles sont vérifiées par le bureau d'étude interne à la société DOME SOLAR qui réalise un plan de calepinage des modules sur la toiture.

L'installateur doit vérifier que le calepinage des panneaux sur la toiture est cohérent avec l'emplacement des pannes et des éventuelles émergences. Au besoin, une alerte est donnée au fabricant pour modification éventuelle

Dans le cas de recouvrement transversal, identifier la file de pannes concernée par le recouvrement. Vérifier l'équerrage de la couverture afin de réaliser les découpes éventuelles. Tracer une ligne perpendiculaire à l'axe des pannes, cette ligne sera parallèle aux nervures de bacs.

Les plaques doivent être posées sur la charpente, du bas vers le haut de l'installation. La pose des tôles suivantes est réalisée par emboîtement de la première nervure sur la dernière nervure de la tôle précédente

La fixation du bac est réalisée avec des cavaliers courants munis d'une rondelle cheminée ou avec les cavaliers supports de rails spécifiques munis d'une rondelle cheminée et de patins EPDM. Fixer les plaques acier nervurées toujours en sommet d'onde avec les cavaliers et rondelles étanches. Les vis seront axées sur les pannes et jamais à une cote inférieure à 17mm du bord

Les vis de fixation utilisées dépendent de la nature de la charpente : détaillé dans le §4.

### **5.1.2. Pose de la couverture en panneaux sandwichs**

Dans le cas de l'utilisation de couverture avec des panneaux sandwichs, et en compléments des indications stipulées relatives au positionnement du champ PV, seuls sont admis les éléments suivants avec les règles de mise en œuvre qui leur sont propres (détaillées dans les dossiers techniques des DTA le cas échéant, ou dans les règles PRORAGE sinon) :

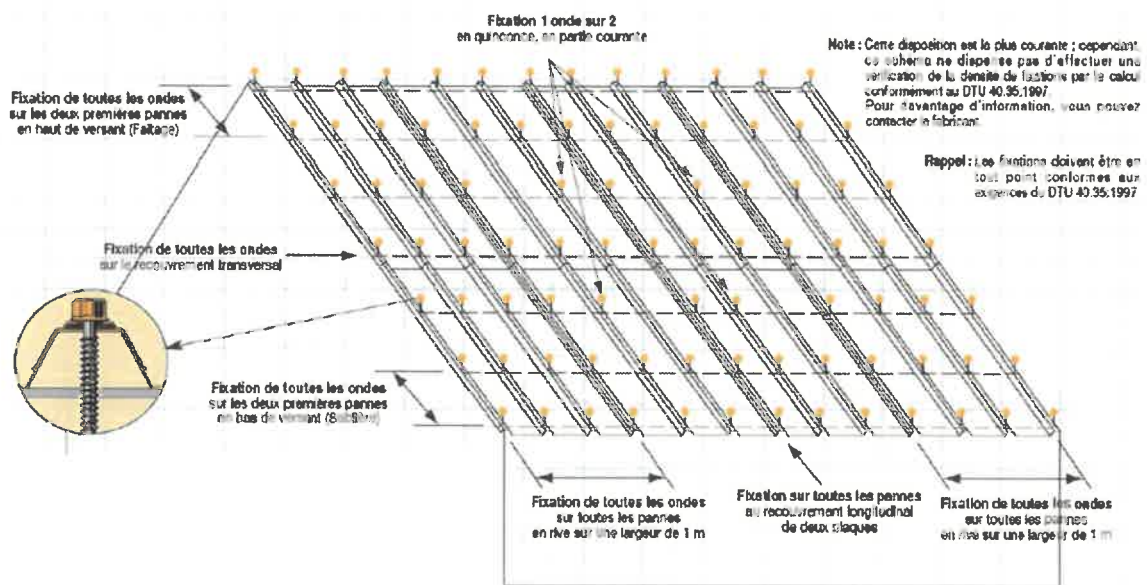
Pour les panneaux visés par un DTA, il s'agit de la liste suivante :

- Les panneaux ONDATHERM T visés par le Document Technique d'Application Référence 2.1/14-1656\_V1
- Les panneaux ONDASTYL T visés par le Document Technique d'Application Référence 2.3/14-1609\_V1
- Les panneaux COVISO 4.40 / HI-XT visés par le Document Technique d'Application Référence 2.1/16-1772\_V1
- Les panneaux JI ROOF 1000 IPN visés par le Document Technique d'Application Référence n°2.1/17-1787\_V2
- Les panneaux KS 1000 RW de KINGSPAN, visés par le Document Technique d'Application Référence Avis Technique n°2.1/13-1546\_V4.
- Les panneaux KS 1000 RF de KINGSPAN, visés par le Document Technique d'Application Référence Avis Technique n°2.1/13-1676\_V1.
- Les panneaux MONOLAINE T, visés par le Document Technique d'Application Référence Avis Technique n°2.1/14-1641\_V1.

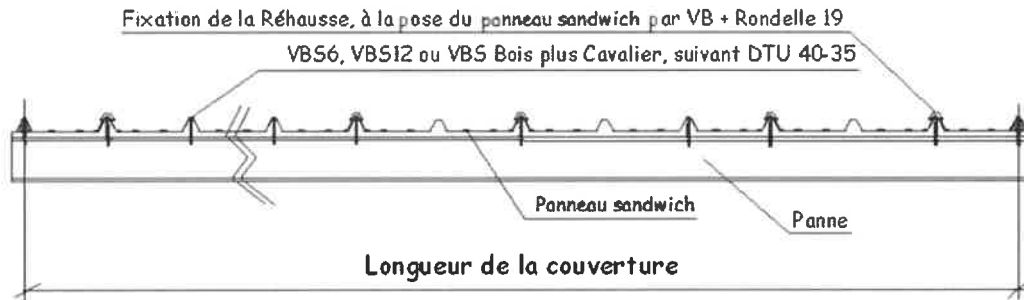


## 5.2. Pose des rehausses inférieures

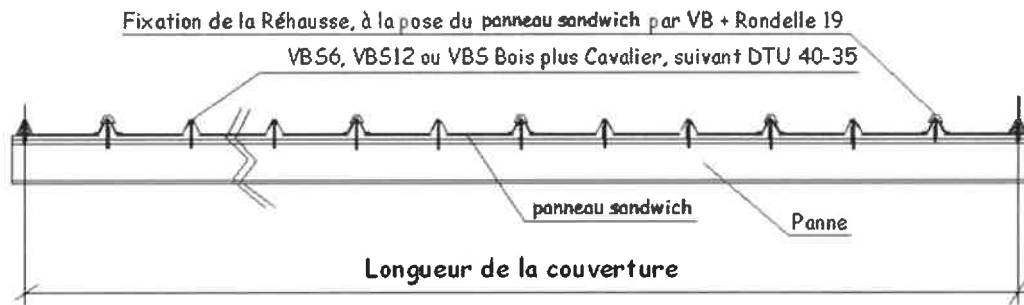
La couverture doit être fixée aux pannes de la toiture par l'intermédiaire des rehausses inférieures et des cavaliers traditionnels. Les rehausses inférieures servent non seulement à la fixation du panneau sandwich mais également à celle du rail, tandis que les cavaliers ne servent qu'à la fixation des panneaux sandwich. La pose de ces éléments doit se faire à l'avancement.



## Fixations 1 onde sur 2

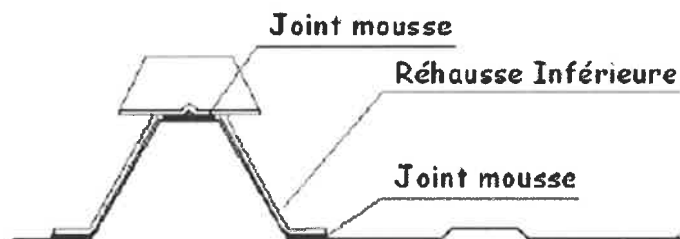


## Fixations à toutes les ondes



Ainsi, il convient de mettre en place en premier lieu les rehausses inférieures, puis de compléter la fixation de la couverture à l'aide des cavaliers traditionnels et vis de couture (non fournis) selon les règles des DTU / DTA concernés. Les fixations sont placées en sommet de nervure. Les vis utilisées sont appelées "VBS" ("VBS-6 ou 12" ou VBS-Bois selon l'épaisseur et la nature de la panne).

### Mise en place



Dans le cas d'un bac sandwich, un perçage doit être réalisé à l'emplacement des vis VBS sur toute l'épaisseur du panneau sandwich jusqu'à la panne (une perceuse à butée de profondeur doit être utilisée en la calant à 1 mm de moins que l'épaisseur totale). L'isolant doit ensuite être débourré pour permettre la mise en place des entretoises, puis des VBS. De plus, une vis de couture VC est utilisée pour maintenir le parement supérieur du panneau sandwich avec la réhausse inférieure.

### ETAPE 1 : Perçage du panneau sandwich

Utiliser un foret diamètre 10,5 mm, de longueur égale à l'épaisseur de l'isolant + hauteur de l'onde + 30mm.  
Une perceuse à butée de profondeur doit être utilisée en la calant à 1 mm de moins que l'épaisseur totale.  
Débiter l'isolant, [sa](#)



Éliminer l'isolant remonté à la surface et les copeaux de perçage pouvant se trouver sur la peau extérieure du panneau sandwich.

### ETAPE 2 : Mise en place de l'entretoise

Insérer dans ce percement l'entretoise adaptée (cf tableau ci-après).  
La laisser dépasser d'environ 3mm du sommet de l'onde.



### ETAPE 3 : Mise en place de la réhausse inférieure ou de faitage

Positionner la réhausse inférieure en introduisant la vis de fixation à la panne dans l'entretoise.  
Visser la vis de fixation à la panne.



### ETAPE 4 : Mise en place de la vis de couture

A l'emplacement du trou disponible sur la réhausse inférieure ou de faitage, visser la vis de couture.



- **Principe des rehausses inférieures**

Les rehausses inférieures (RHI2) permettent la mise en place :

- soit, d'une rehausse supérieure (RHS2) qui coulisse sur la rehausse inférieure (permettant ainsi la dilatation des rails),
- soit, d'une rehausse de blocage (RHB2) qui est fixée en même temps que la rehausse inférieure.

- **Fixation des rehausses inférieures**

La fixation des rehausses inférieures (avec ou sans rehausse de blocage) est effectuée à travers le panneau sandwich, dans la panne de la charpente :

- par une vis VBS-6 ou VBS-12 ou VBS-bois en partie courante au sens des NV65 modifiées dans le cas de dimensionnement selon ces Règles ou zones I ou H au sens de l'EC1 P1-4 et ses amendements et annexes nationales dans le cas d'un dimensionnement selon ces documents,

- par deux vis VBS-6 ou VBS-12 ou VBS-bois sur une largeur de 1,20 m en rive du bâtiment en cas de vent Zone 3 site exposé ou Zone 4 au sens des NV65 modifiées dans le cas de dimensionnement selon ces Règles ou en zone G en cas de région de vent 1-II, 2-II, 3-IIIa ou 4-IIIb au sens de l'Eurocode 1 P1-4, son annexe nationale et ses amendements et de dimensionnement selon ces documents.

Les vis VBS-Bois ont un ancrage de 50 mm minimum dans les pannes bois. La position de la première colonne de rehausses est au minimum à la 2ème onde de la couverture par rapport au début du champ photovoltaïque.

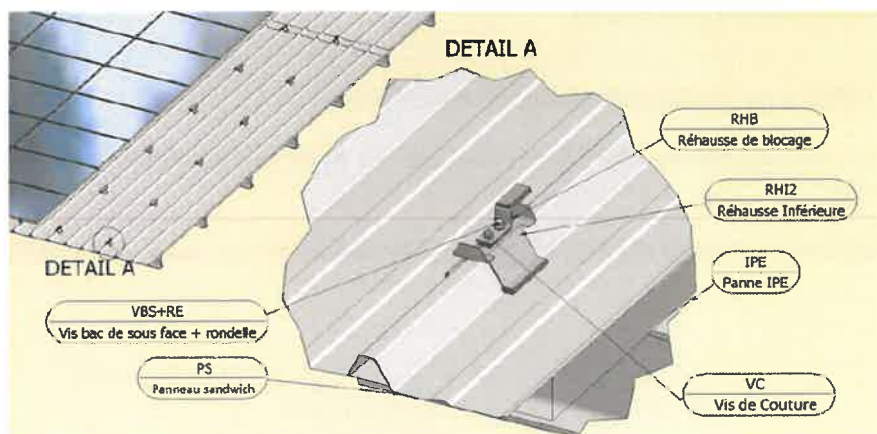
- **Fixation des rehausses inférieures avec les rehausses de blocage**

Les rehausses de blocage sont utilisées pour supporter tout le poids d'une colonne de rails (et les efforts associés) : elles servent donc de butée pour éviter le glissement de l'installation. En conséquence, elles sont nécessaires en bas de l'installation (sur chaque colonne de rails), et à chaque panne en amont d'un joint de dilatation tous les 8 m environ.

Leur fixation est identique à la fixation des rehausses inférieures, c'est-à-dire que le nombre de vis, 1 ou 2 vis, dépend de la zone de toiture.

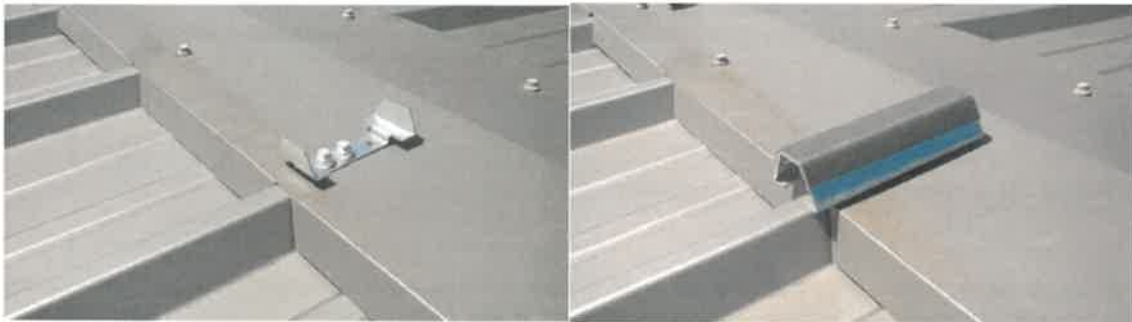
Répartition des rehausses : elle est indiquée dans le "rapport d'aide à la pose" établi par le logiciel de dimensionnement. Répartition des rehausses pour diminuer le porte-à-faux du module final : sur le dernier step porteur, si le porte-à-faux du module est supérieur à 500 mm, une colonne de rails est rajoutée.

Au fur et à mesure de la pose du système, les limailles de perçage doivent être éliminées. Il faut procéder à un nettoyage complet avant la pose des rails (nettoyage à la brosse nylon et à l'eau claire, sans détergent ou par soufflerie...).

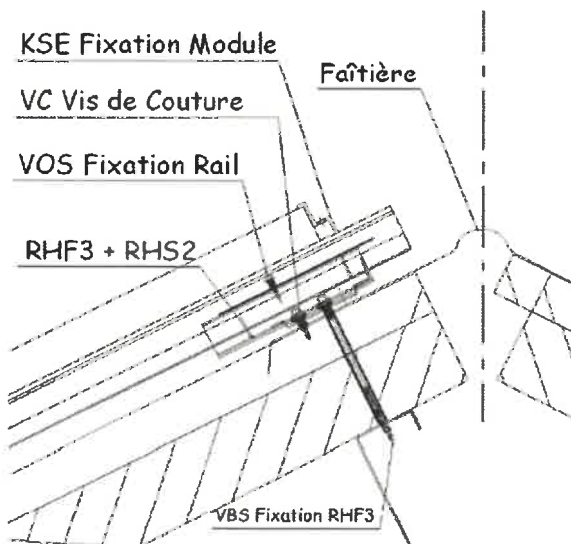


- **Fixation des rehausses de faitage**

Pour la panne de faitage recouverte par la plage de la faîtière et ne permettant pas la mise en place de la rehausse inférieure, la rehausse de faitage remplace la rehausse inférieure. La rehausse de faitage n'est utilisée au faitage qu'une seule fois par colonne de rails. Son mode de fixation est identique à celui de la rehausse inférieure. L'entretoise est placée sous la rehausse de faitage de la même façon que pour la rehausse inférieure.



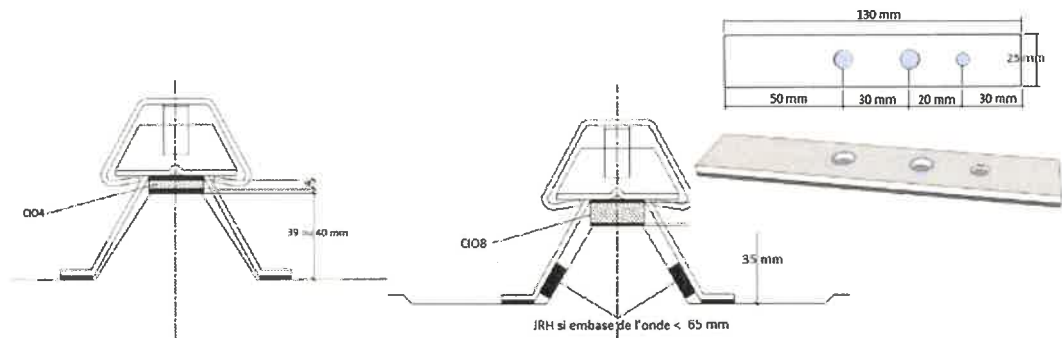
***Positionnement des rehausses de faitage : une seule par colonne de rails***



- **Pose de la cale intercalaire d'onde**

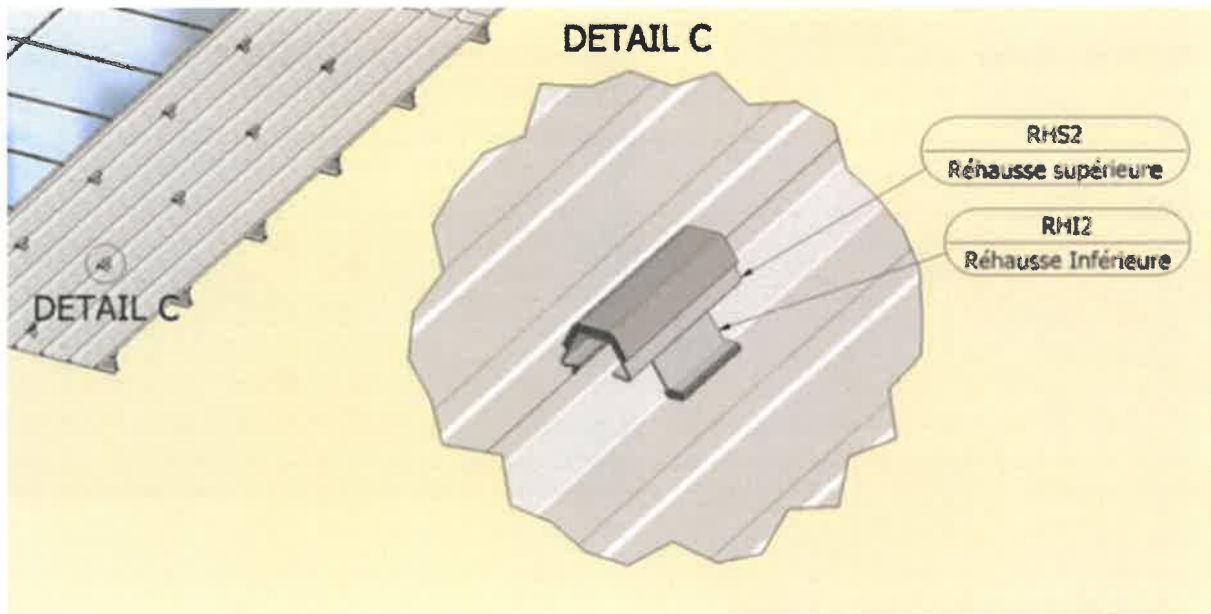
Si la nervure de la couverture a une hauteur d'onde inférieure à 45 mm, il est nécessaire de poser une cale intercalaire d'onde (CIO) disponible en 2 hauteurs suivant la hauteur à combler. Elle est placée sous la partie inférieure de la rehausse inférieure en alignant les deux trous qui vont permettre le passage des VBS.

Pose d'une cale intercalaire d'onde (CIO) de 4 mm (onde hauteur de 39 ou 40 mm) ou 8 mm (onde hauteur de 35 ou 37 mm).



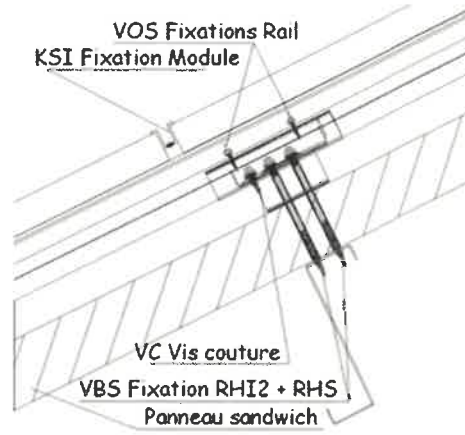
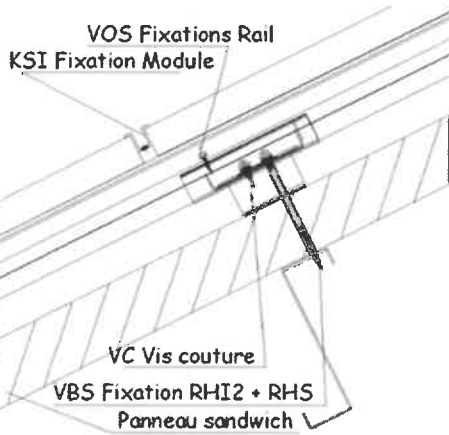
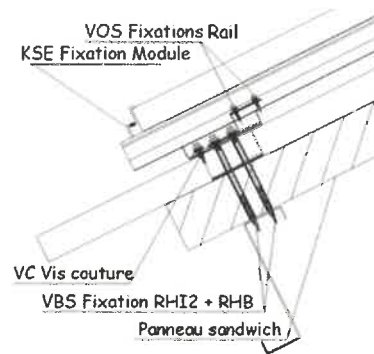
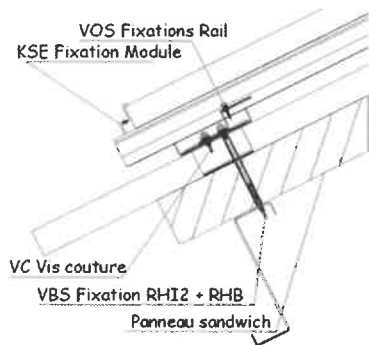
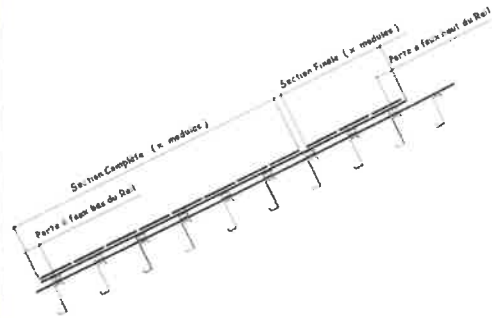
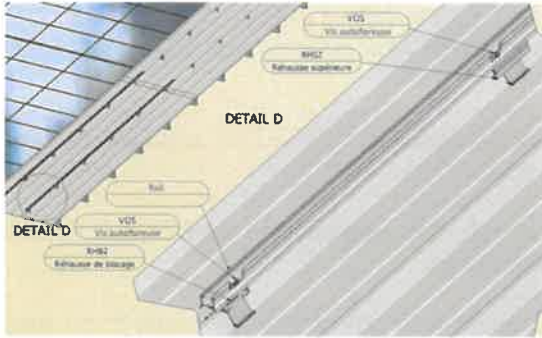
### 5.3. Pose des rehausses supérieures

La rehausse supérieure vient coulisser sur la rehausse inférieure qui lui sert de support : elle se met en place en glissant du haut vers le bas, jusqu'à l'ergot qui fait butée. La rehausse supérieure ainsi enclenchée autour de la rehausse inférieure vient supporter et empêcher le soulèvement du rail qui y est fixé. Ce système coulissant permet la dilatation du rail.



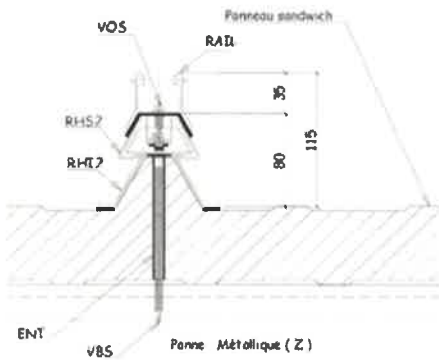
### 5.4. Pose des rails

Les rails sont posés au droit des nervures de la couverture et fixés sur les rehausses supérieures ou de blocage avec une ou deux vis VOS. Le nombre de ces vis VOS est défini par le logiciel de dimensionnement et indiqué dans le "rapport d'aide à la pose" pour la configuration du chantier (entraxe de panne, charges climatiques et situation sur la toiture).



**Cas de fixation avec 1 vis VBS et 1 vis VOS**

**Cas de fixation avec 2 vis VBS et 2 vis VOS**



Le premier rail est posé et fixé en bas de pente avec un porte-à-faux maximum de 200 mm (série S) ou 230 mm (série M) par rapport à l'axe de la rehausse inférieure et au minimum à l'aplomb de l'extrémité basse de la rehausse inférieure.

Toutefois, pour des entraxes de pannes inférieurs ou égaux à 1,10 m, un porte-à-faux de 120 mm maximum des rails série S est accepté.

Les entraxes entre rails sont dépendants du pas d'onde des éléments de sous-face et de la longueur des modules : des exemples de configurations sont fournis.

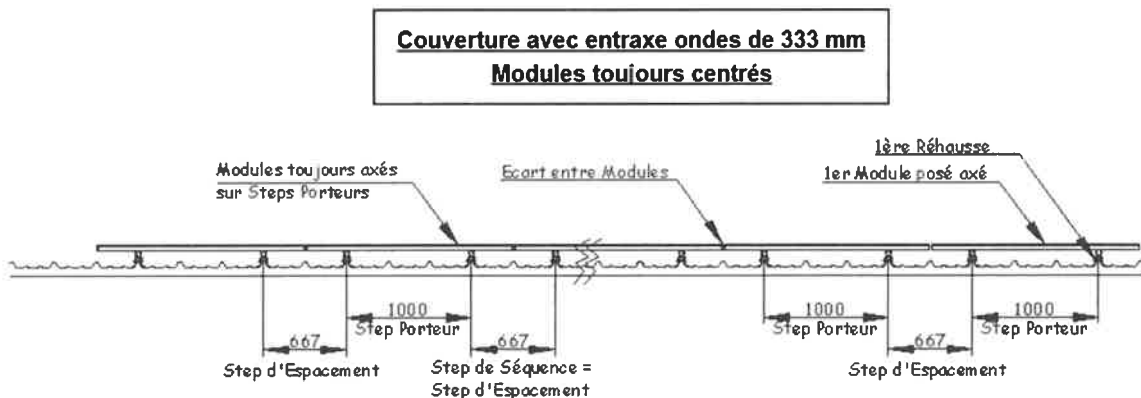
On appelle "step porteur" l'entraxe "standard" de deux rails qui permet de soutenir un module, cet espacement est d'environ 1 m.

Le "step d'espacement" est situé entre deux "steps porteurs" : il est d'environ 667 mm pour les éléments de sous-face avec un pas d'onde de 333 mm et il est d'environ 750 mm pour les éléments de sous-face avec un pas d'onde de 250 mm.

Le "step de séquence" est un step intermédiaire qui permet, quand arrive un décalage, de retrouver le "step porteur" et d'éviter que le porte-à-faux des modules ne dépasse 0,5 m.

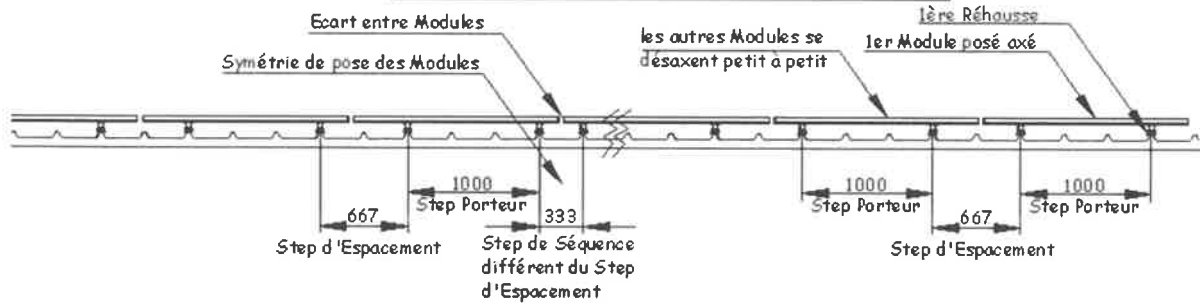
En rive, les modules doivent toujours avoir des débords inférieurs ou égaux à ceux d'un module centré sur les rails : en conséquence, il est parfois nécessaire d'utiliser un troisième rail supportant les modules.

Dans ce cas, le module est maintenu par 3 paires de serreurs.

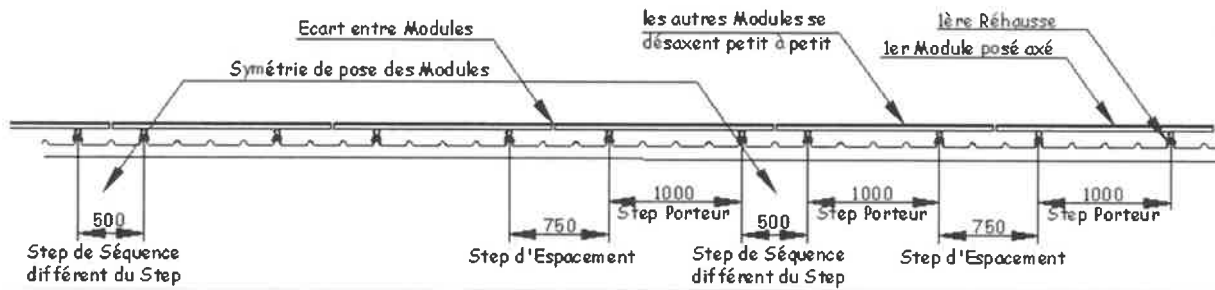




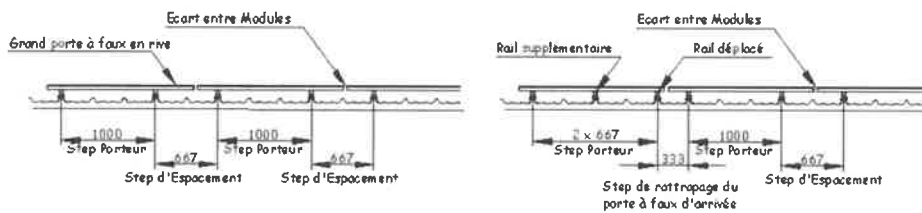
**Couverture avec entraxe ondes de 333 mm**  
**1<sup>er</sup> Module centré, les autres non centrés**



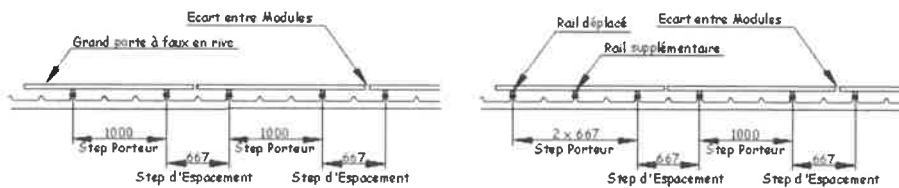
**Couverture avec entraxe ondes de 250 mm**  
**1<sup>er</sup> Module centré, les suivants non centrés**



**Couverture en 333 :**

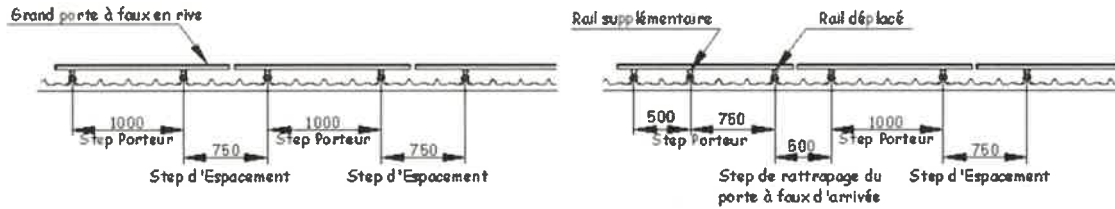


Quand la ligne finit comme ça ==> Voilà ce qu'il faut faire

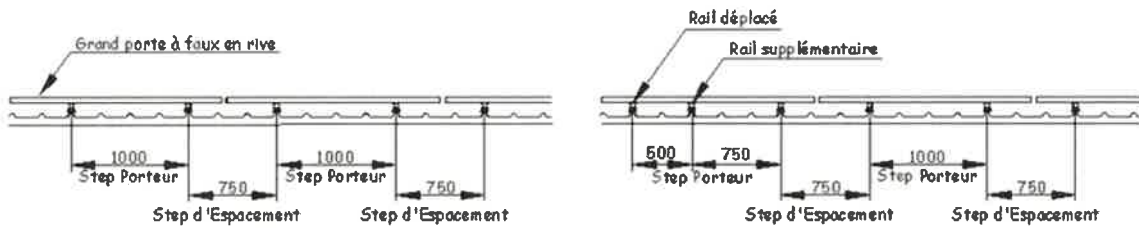


Quand la ligne finit comme ça ==> Voilà ce qu'il faut faire

**Couverture en 250 :**



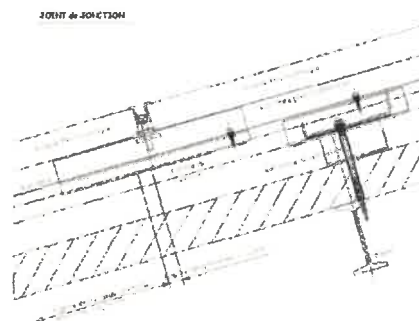
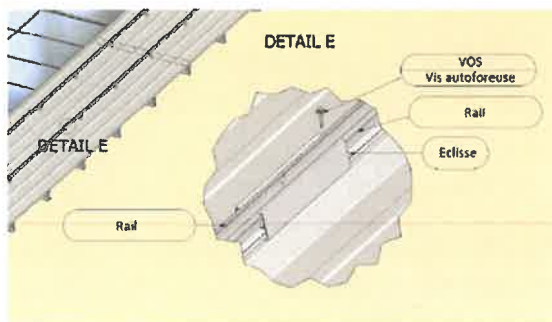
Quand la ligne finit comme ça ==> Voilà ce qu'il faut faire



Quand la ligne finit comme ça ==> Voilà ce qu'il faut faire

**5.5. Éclissage**

Pour mettre en place un éclissage entre deux rails, il suffit de faire glisser l'éclisse dans les rainures extérieures des rails pour que la jonction se fasse au milieu de l'éclisse. Le rail supérieur est fixé à l'éclisse par une VOS au travers de la gorge centrale du rail.



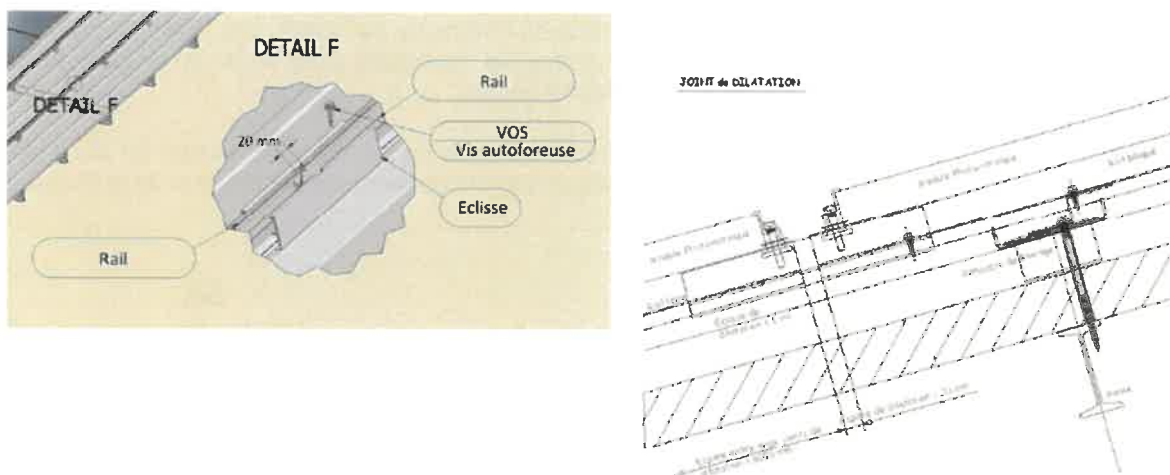
S'il est nécessaire de mettre en place un point fixe, c'est-à-dire tous les 8 m de rails, l'éclisse n'est fixée que sur le rail supérieur en laissant un joint de dilatation de 20 mm minimum entre les deux rails.

Au besoin, un insert (ou deux) de rail de 70 mm est ajouté au centre de l'éclisse pour ajuster la longueur de la section afin de respecter les porte-à-faux maximums de chaque élément (c'est le logiciel de dimensionnement qui le détermine).

Le dernier rail au faîtage doit être coupé au minimum à 90 mm après l'axe de la rehausse ou 30 mm après le dernier module si celui-ci est en porte-à-faux.

Au faîtage, le porte-à-faux du rail ne peut pas dépasser 390 mm pour la série S et 430 mm pour la série M. Toutefois, pour des entraxes de pannes inférieures ou égales à 1,10 m, un porte-à-faux de 120 mm maximum des rails série S est accepté.

Au niveau des joints de dilatation, les modules ne doivent pas chevaucher l'éclissage.



## 5.6. Pose des modules

Les modules sont posés uniquement en mode paysage, avec leur plus grande longueur perpendiculaire à la ligne de pente de la toiture. Ils doivent être posés de droite à gauche et de bas en haut.

Le premier module doit être posé centré sur les premiers rails, cet entraxe est d'environ 1 m : on appelle cela le premier "step porteur".

Dans le sens du rampant, il doit être posé à 40 mm minimum de l'extrémité basse du rail.

Par la suite, selon leur longueur, les modules sont, soit toujours centrés, soit décalés par rapport aux rails au fur et à mesure de la pose

Le porte-à-faux des modules par rapport aux rails ne dépasse pas 0,5 m en partie courante de toiture au sens des NV65 modifiées dans le cas de dimensionnement selon ces Règles ou zones I ou H au sens de l'EC1 P1-4 et ses amendements et annexes nationales dans le cas d'un dimensionnement selon ces documents.

En rive ou en angles de toiture au sens des NV65 modifiées dans le cas de dimensionnement selon ces Règles ou zones G et F au sens de l'EC1 P1-4 et ses amendements et annexes nationales dans le cas

d'un dimensionnement selon ces documents, chaque module doit avoir des débords inférieurs ou égaux à ceux d'un module centré : en conséquence, le calepinage des rails doit être étudié et vérifié, au regard du logiciel de dimensionnement de la société DOME SOLAR.

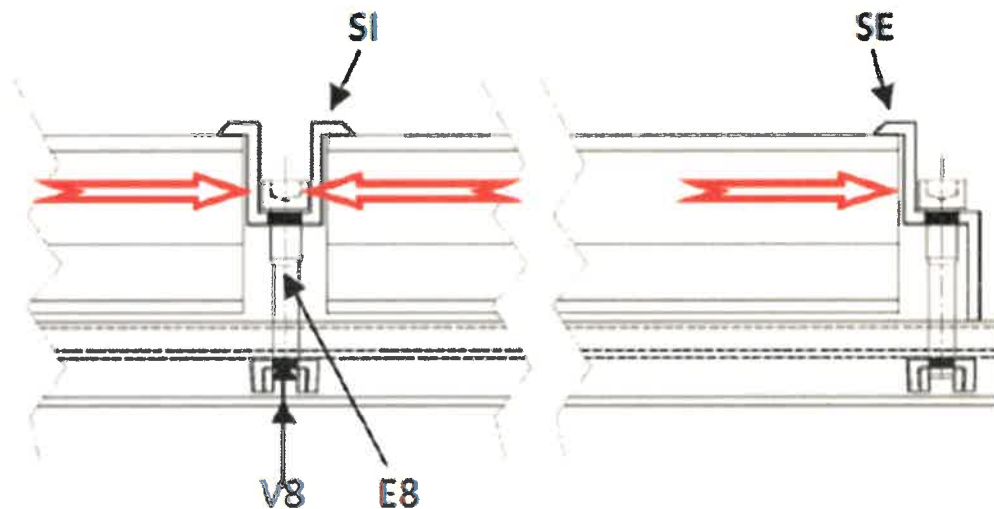
Dans le cas où l'on a un porte-à-faux en rive (module « non centré »), il est nécessaire d'utiliser 3 rails, tous munis de serreurs, en sous-face des modules.

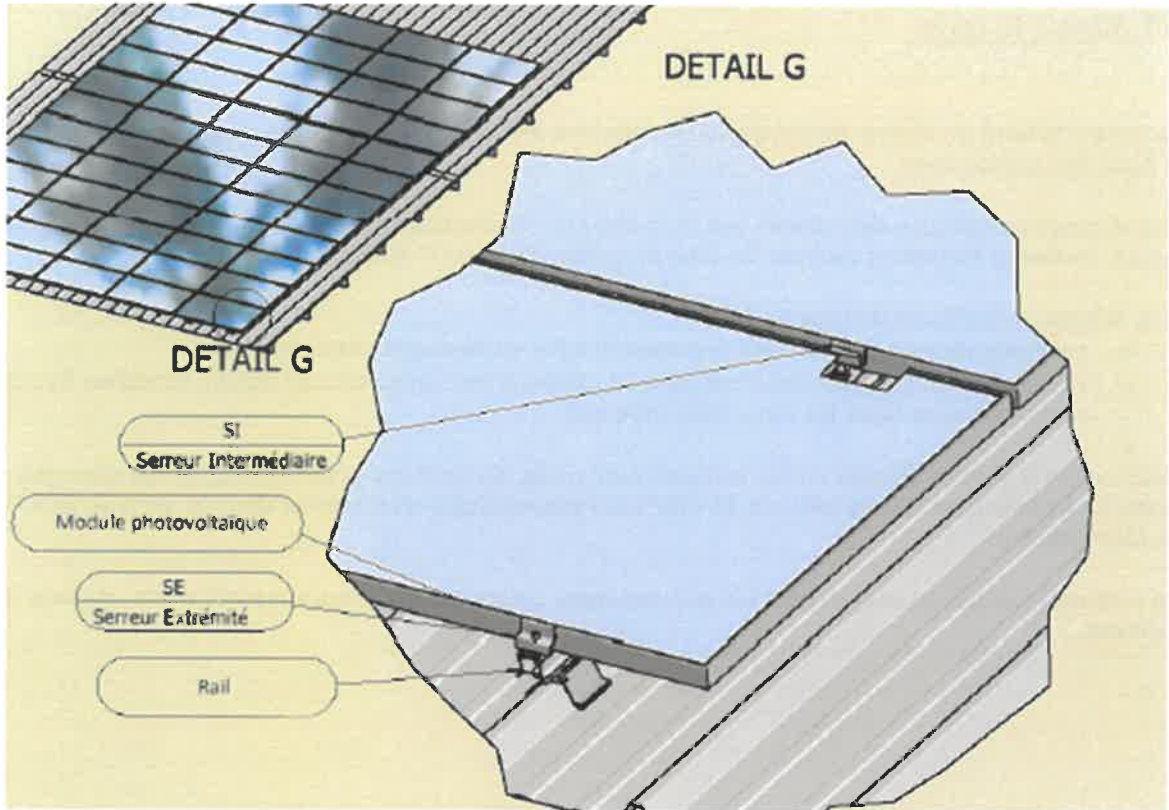
Au niveau des joints de dilatation, les modules ne doivent pas chevaucher l'éclissage et doivent donc être maintenus par des serreurs d'extrémité de part et d'autre de l'éclissage de dilatation.

Selon leur positionnement dans le champ photovoltaïque, les modules sont fixés par des serreurs intermédiaires (chaque serreur reprend deux modules) ou par des serreurs d'extrémité (chaque serreur ne reprend qu'un seul module en périphérie du champ ou au joint de dilatation).

Ainsi les serreurs d'extrémité sont utilisés en périphérie du champ ou au niveau des joints de dilatation du champ. Pour la fixation de ces serreurs, l'écrou prisonnier est inséré dans le rail en le tournant de 90°, puis le tout est serré par la vis V8 dans le serreur et l'écrou.

Le cadre du module doit être positionné contre la partie verticale du serreur sans laisser de jeu. Dans le sens de l'égout, l'écartement à respecter entre chaque colonne de modules est fonction de la longueur du module et du pas de l'élément de sous-face.





## **5.7. Mise à la terre**

La mise à la terre du champ photovoltaïque s'effectue en peigne en récupérant, au fur et à mesure de la pose des composants :

- les masses métalliques des cadres des modules par l'intermédiaire d'un câble de 6 mm<sup>2</sup> avec cosses faston, rondelles bimétal et vis inox, ou bien de griffes Terragrif™ K2SZ,

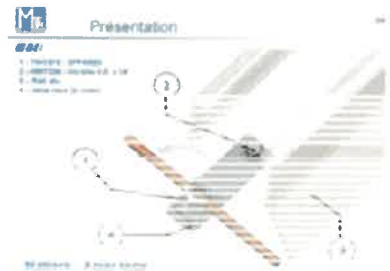
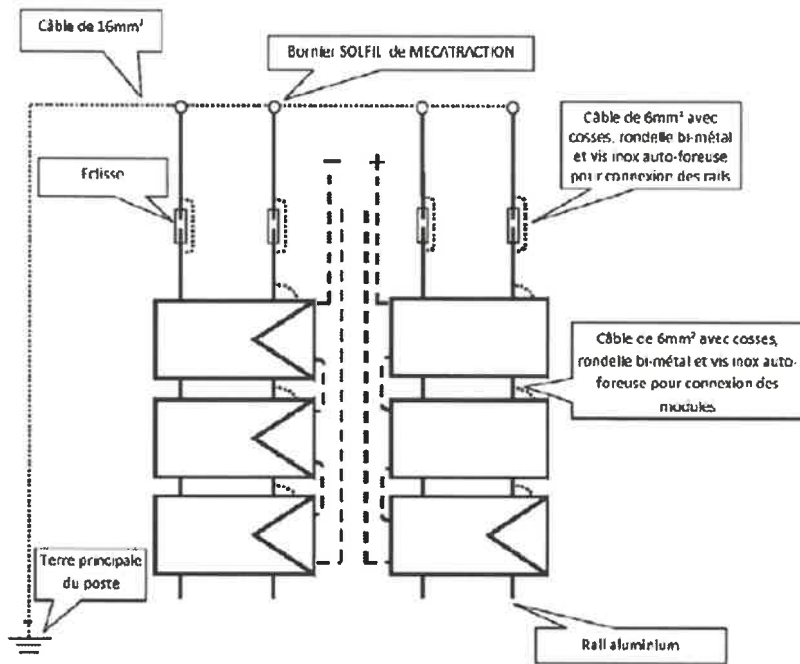
- les masses métalliques de tous les rails :

- par l'intermédiaire de borniers déportés SOLFIL de la société Mecatracting,
- lors d'un éclissage, par l'intermédiaire de câbles 6 mm<sup>2</sup> avec cosses faston, rondelles bimétal et vis inox pour relier les deux rails entre eux.

•

Cette colonne de rails aluminium sur lesquels sont reliés les modules photovoltaïques est elle-même reliée à un câble principal de terre de 16 mm<sup>2</sup> par l'intermédiaire d'un bornier déporté de type SOLFIL de Mecatracting.

Ce dispositif s'applique uniquement sur une des deux colonnes de rail qui supportent une colonne de modules.



Bornier déporté SOLFIL

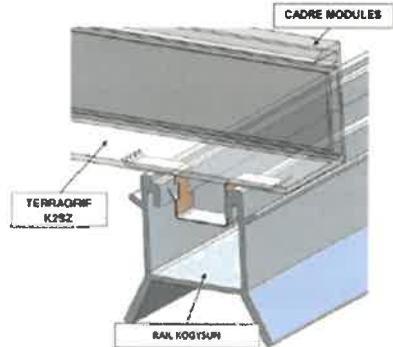
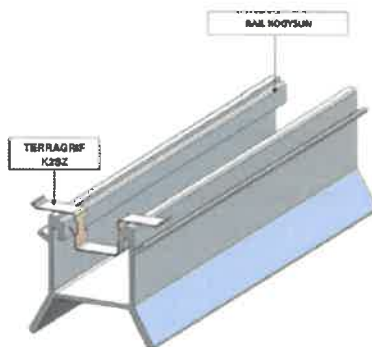


**Cas de l'utilisation des griffes Terragrif™ K2SZ**

MISE EN PLACE DE LA GRIFFE



PLACER LA TERRAGRIF SUR LE RAIL.  
 EXERCER UNE LÈVRE PRESSION POUR FACILITER SON INSERTION "FLÈCHE BLEUE"  
 GLISSER VERS LE BAS LA TERRAGRIF™ K2 SJ POUR LA BASER EN PLACE "FLÈCHE ROUGE"



## **6. Traitement des risques de condensation, ventilation, et émergences**

### **6.1. Gestion du risque de condensation**

Le système KOGYSUN est développé pour des toitures froides et toitures chaudes, Le procédé n'engendre pas de condensation supplémentaire par rapport aux couvertures traditionnelles en plaques nervurées acier. Il est toutefois nécessaire aux toitures d'implantation de respecter les normes de référence DTU 40.35.

- **Condensation toiture froide**

Dans le cadre de bâtiments à toiture froide et en fonction de l'utilisation du local, de l'hygrométrie, des variations thermiques et climatiques, il existe un risque de condensation en sous face de la couverture, lequel est évoqué dans le DTU40.35.

- **Condensation toiture froide non isolée**

La mise en œuvre du procédé, pour des bâtiments fermés, nécessite l'emploi d'un régulateur de condensation (film anti-condensation RUBASPO, HAIRCOTHERM, ABSOFILM) pour limiter les phénomènes de condensation.

Le faîtage doit être ventilé en respectant la règle du DTU 40,35, Ce qui implique que la section minimale de chaque série d'ouvertures, pour chaque versant de toiture à ventiler, est égale au moins au 1/500<sup>ème</sup> de la surface projetée du versant considéré sans toutefois dépasser 400 cm<sup>2</sup> par mètre linéaire. Le raccordement au faîtage est traité de manière à respecter les règles du DTU 40.35.

- **Condensation toiture froide isolée**

Dans le cadre de ce type de couverture, un régulateur de condensation est employé en sous face des plaques d'acier nervurées.

Ce type de bâtiment nécessitera de respecter :

- Le raccordement au faîtage traité, en suivant les définitions du DTU 40.35 ; les sections de chaque série d'ouverture sont :
  - o Pour les bâtiments à faible hygrométrie : 1/2000<sup>ème</sup> pour les entrées d'air et 1/2000 pour les sorties d'air
  - o Pour les bâtiments à moyenne hygrométrie : 1/1000<sup>ème</sup> pour les entrées d'air et 1/1000 pour les sorties d'air
- La section de chaque série d'ouvertures ne dépasse pas 400cm<sup>2</sup> par mètre linéaire,
- L'épaisseur de la lame d'air continue entre l'isolant et la sous-face du support de couverture est au moins de 4cm.



- **Condensation toiture chaude**

De manière à éviter la condensation, la couverture étanche adopte les dispositions pour supprimer la lame d'air entre la sous face des plaques nervurées et l'isolant, et empêcher la circulation d'air avec l'extérieur.

Notamment les cavaliers de fixation de la tôle nervurée acier sont équipés de rondelle cheminée assurant, en complément de l'étanchéité à l'eau, l'étanchéité à l'air au niveau de la vis.

Le DTU40.35 indique que ces toitures sont limitées à la faible hygrométrie. S'agissant des panneaux sandwichs, il y a lieu de se référer au domaine d'emploi détaillé dans les avis techniques de ces produits.

- **Couverture isolée entre pannes**

La circulation de l'air est bloquée par l'utilisation :

- De closoirs mousse en bas et haut de versant, entre la couverture étanche et l'ossature primaire
- De closoirs mousse au niveau du faîtage, entre couverture étanche et les pièces de faîtage.
- D'éléments de calfeutrement pour traiter les points singuliers, pénétrations et accessoires de toiture

Au faîtage, le raccordement est traité de manière à respecter les règles du DTU 40.35.

- **Panneaux photovoltaïques**

La condensation, formée en sous face des capteurs, est évacuée jusqu'à l'égout de la même manière qu'une couverture traditionnelle en plaque nervurée d'acier.

- **Ventilation en toiture**

Pour le reste de la couverture, Elle est supposée être réalisée conformément aux D.T.U de la série. 40 Cette ventilation peut être assurée par des chatières ou par décalage des coiffes en faîtage.

Ces dispositions qui ne relèvent pas spécifiquement du système KOGYSUN devront respecter les dispositions des D.T.U. correspondant aux natures de couvertures qui bordent le système.

Cette ventilation est de la responsabilité de l'installateur.

- **Exutoires de fumées, et émergences diverses**

Ces dispositions qui ne relèvent pas spécifiquement du système KOGYSUN devront respecter les dispositions des D.T.U. correspondant aux natures de couvertures qui bordent le système.

La gestion de l'interface avec les ouvrages émergents est de la responsabilité de l'installateur.

Il est toutefois recommandé de respecter un éloignement minimum de 50 cm entre les émergences conséquentes (notamment les exutoires et les cheminées) et les panneaux pour des raisons de perte d'efficacité du système liée à l'ombrage induit.

Cet éloignement permet également de ménager un cheminement tel que défini précédemment.

## **7. Domaine d'emploi du procédé**

Le domaine d'emploi du procédé est précisé dans la notice de pose référencé « **Kogysun Notice de pose V6 092019** », et précisé comme suit dans la présente Enquête de Technique Nouvelle.

### **Mise en œuvre en France métropolitaine :**

- Le zonage est conforme à celui indiqué dans les eurocodes (EN 1990 et EN1991)
  - Jusqu'à 900 mètres d'altitude en climat de plaine.
  - Uniquement au-dessus de locaux à faible ou moyenne hygrométrie (selon annexe B3 du DTU 40.36), sans agression chimique ou biologique
  - Sur des bâtiments inférieurs à 20 mètres de hauteur
- Pose en mode PAYSAGE uniquement.
- L'entraxe maximal entre pannes sera de 2,30m.
- Mise en œuvre sur bâtiments neufs ou existants (charpente bois ou acier).
- Possibilité de mise en œuvre sur des bâtiments industriels, des bâtiments agricoles, des couvertures de parkings.
- Possibilité de mise en œuvre sur des bâtiments type ERP.
- Possibilité de couverture totale ou de couverture partielle d'un pan de toiture plan.
- Mise en œuvre sur charpente bois ou métal conforme aux spécifications minimales des DTU correspondant ; à savoir :
  - Profils acier épaisseur 1,5 mm ; largeur d'appui 60 mm
  - Pannes bois avec largeur d'appui de minimum 70 mm et hauteur minimale 80mm
- En partie courante de toiture, les tôles acier nervurées sont toujours et obligatoirement mise en œuvre du faîtage à l'égout de la toiture. L'installation peut également être raccordée aux rives, avec une toiture en plaques nervurées ou plaques ondulées en fibres-ciment (conformes aux normes de références en vigueur, notamment DTU 40-35, DTU 40.36, cahier du CSTB 3297 ou DTU 40.37).
- Dans le cas de la rénovation, il est nécessaire de remplacer les éléments de couverture existants sur la zone d'implantation du champ photovoltaïque.
- Dans le cas de bâtiments neufs, l'ensemble de la surface sera couverte avec des plaques nervurées neuves en sous-face.
- Sur des pentes de toiture comprises entre 5° et 30° par rapport à l'horizontale en zone I, II et III (Suivant DTU 40.35), pour des hauteurs d'ondes  $\geq 35\text{mm}$  et  $< 50\text{mm}$
- Dans le cas où la couverture présente des pénétrations ou des plaques translucides ou un rampant constitué de plusieurs longueurs de plaques nervurées, les pentes sont comprises entre 5.7° et 30° pour les zones I exposées, zone II normales ou exposées, zone III dont l'altitude  $\leq 500\text{m}$ .
- Dans ces mêmes conditions, la pente minimale est de 8,5° pour une altitude  $500\text{m} < h \leq 900\text{m}$  en zone III.

- Il pourra être nécessaire de réaliser un complément de pannes en fonction de l'existant. Ce complément fera l'objet d'une étude spécifique à chaque projet.
- Mise en œuvre sur des longueurs maximum de 40m de rampants de toitures conformes au DTU 40.35 applicable, en respectant notamment les dispositions du § 8.52, pour des toitures froides ou pour des toitures chaudes avec isolation sur pannes par feutre tendu bénéficiant d'un Avis Technique. Dans ce dernier cas, il est indispensable de se reporter à l'Avis Technique du feutre tendu utilisé pour en connaître le domaine d'emploi et les conditions de mise en œuvre.
- En atmosphères extérieures industrielles ou urbaines normales à plus de 3 km du bord de mer.
- Sur des toitures froides ventilées ou des toitures chaudes. Pour les plaques ondulées, le procédé se limite aux seules toitures froides ventilées non isolées.
- Le procédé peut être mis en œuvre autour d'éventuelles pénétrations de toiture (cheminées, sorties de toiture, fenêtres de toit...) à condition que :
  - le champ photovoltaïque soit interrompu en respectant une distance des modules à la pénétration de 300 mm minimum et de 500 mm minimum dans le cas de pénétrations nécessitant la possibilité d'accès pour l'entretien (type cheminée),
  - les pénétrations soient traitées en stricte conformité avec le DTU 40.35 à l'aide des mêmes plaques nervurées d'acier que celles utilisées pour le procédé,
- Dans le cas d'une association avec une couverture en plaques profilées en fibre-ciment, l'emploi du procédé se fait exclusivement dans le cadre d'une toiture froide ventilée non isolée.

## **8. Tenue aux surcharges climatiques**

L'ouvrage de couverture photovoltaïque ne participe pas à la stabilité du bâtiment.

La stabilité du procédé ne sera assurée que pour des structures porteuses sous-jacentes dimensionnées conformément aux Eurocodes (actions locales et globales).

Le système KOGYSUN est justifié pour les charges admissibles données ci-dessous.

Toutefois, dans le cas où les données d'entrée du tableau ci-dessous seraient différentes, la société DOME SOLAR réalisera une étude spécifique.

Un calcul au cas par cas des charges climatiques appliquées sur la toiture devra être réalisé pour vérifier ces éléments.

<b>RAIL S - MODULES CENTRES</b>				
Surface module	Entraxe (m)	Neige (Pa)	Vent (Pa)	
			NV 65	EC1-4
≤ 1,70 m <sup>2</sup>	2,00	500	645	443
	1,90	702	774	531
	1,80	981	774	531
	1,70	1020	1007	691
	1,60	1308	1210	830
	1,40	1635	1210	830
	1,32	1800	1210	830
	1,10	1800	1273	873
≤ 2,00 m <sup>2</sup>	2,00	425	549	376
	1,90	597	658	451
	1,80	834	658	451
	1,70	867	856	587
	1,60	1112	1029	706
	1,40	1390	1029	706
	1,32	1578	1029	706
	1,10	1741	1082	742
≤ 2,60 m <sup>2</sup>	2,00	327	422	289
	1,90	459	506	347
	1,80	641	506	347
	1,70	667	658	452
	1,60	855	791	543
	1,40	1069	791	543
	1,32	1214	791	543
	1,10	1340	832	571

<b>RAIL S - MODULES NON CENTRES</b>				
Groupe de modules	Entraxe (m)	Neige (Pa)	Vent (Pa)	
			NV 65	EC1-4
≤ 1,70 m <sup>2</sup>	1,9	519	774	531
	1,8	702	774	531
	1,7	760	968	664
	1,6	981	1007	691
	1,4	1231	1008	691
	1,32	1395	1008	691
	1,1	1539	1008	691
≤ 2,00 m <sup>2</sup>	1,9	441	658	451
	1,8	597	658	451
	1,7	646	823	564
	1,6	834	856	587
	1,4	1046	857	588
	1,32	1185	857	588
	1,1	1308	857	588
≤ 2,60 m <sup>2</sup>	1,9	340	506	347
	1,8	459	506	347
	1,7	497	633	434
	1,6	641	658	451
	1,4	805	659	452
	1,32	912	659	452
	1,1	1006	659	452

<b>RAIL M - MODULES CENTRES</b>				
Groupe de modules	Entraxe (m)	Neige (Pa)	Vent (Pa)	
			NV 65	EC1-4
≤ 1,70 m <sup>2</sup>	2,30	462	645	443
	2,20	462	645	443
	2,10	640	645	443
	2,00	640	774	531
	1,90	943	774	531
	1,80	1279	1007	691
	1,60	1510	1161	797
	1,40	1789	1210	830
	1,32	1800	1394	956
≤ 2,00 m <sup>2</sup>	2,30	392	548	376
	2,20	392	548	376
	2,10	544	548	376
	2,00	544	658	451
	1,90	801	658	451
	1,80	1087	856	587
	1,60	1284	987	677
	1,40	1521	1028	705
	1,32	1643	1185	813
≤ 2,60 m <sup>2</sup>	2,30	302	422	289
	2,20	302	422	289
	2,10	418	422	289
	2,00	418	506	347
	1,90	616	506	347
	1,80	836	658	451
	1,60	987	759	521
	1,40	1170	791	543
	1,32	1264	911	625

<b>RAIL M - MODULES NON CENTRES</b>				
Groupe de modules	Entraxe (m)	Neige (Pa)	Vent (Pa)	
			NV 65	EC1-4
≤ 1,70 m <sup>2</sup>	2,10	462	645	443
	2,00	462	774	531
	1,90	712	774	531
	1,80	914	1007	691
	1,60	1116	1007	691
	1,40	1318	1210	830
	1,32	1433	1210	830
≤ 2,00 m <sup>2</sup>	2,10	392	548	376
	2,00	392	658	451
	1,90	605	658	451
	1,80	777	856	587
	1,60	948	856	587
	1,40	1120	1028	705
	1,32	1218	1028	705
≤ 2,60 m <sup>2</sup>	2,10	302	422	289
	2,00	302	506	347
	1,90	465	506	347
	1,80	597	658	451
	1,60	730	658	451
	1,40	862	791	543
	1,32	937	791	543

En outre, il reviendra à l'installateur de s'assurer que le panneau utilisé est en adéquation avec les surcharges climatiques.

Le cas des toitures ouvertes, s'il est accepté dans le cadre des actions globales s'appliquant à la toiture, est exclu en tant qu'action locale qui pourrait s'appliquer sur ces modules : il sera toujours impératif qu'un habillage en partie inférieure soit prévu pour éviter cette configuration.

Toute modification de cas de chargement pour les projets en réhabilitation devra faire l'objet d'une étude par un bureau d'études spécialisé.

En tout état de cause un diagnostic de la solidité des structures existantes devra être effectué par un organisme de contrôle agréé ou par un bureau d'études spécialisé.

## **9. Sécurité incendie**

Le classement au feu du procédé est visé selon les termes de l'arrêté du 21 novembre 2002 (classement de réaction au feu) et de l'arrêté du 14 février 2003 (méthode d'essai n° 3 de la norme ENV 1187 - norme NF P92-800-5, NF EN 13501 - partie 5 - comportement au feu de toiture soumise à un incendie extérieur)

Les éléments constitutifs du procédé sont tous en matériaux incombustibles exceptés les modules cadrés, qui compte tenu du verre frontal (ép. 3,2mm) sont au moins classés M2 (ou C s1 d0)

## **10. Sécurité électrique du champ photovoltaïque**

Les éléments communiqués pour les différents modules permettent de confirmer que ces derniers sont conformes aux normes EN61 215 et EN 61 730 (garantie des performances électriques et thermiques : classe A selon NF EN 61 730 jusqu'à 1000 V DC.).

Les modules photovoltaïques sont équipés de connecteurs débrochables, classés IP65 et de classe A.

Câbles de liaison équipotentielle des masses entre le champ photovoltaïque et la prise de terre  
Ils se composent d'un câble jaune/vert de section 16mm<sup>2</sup>

Câbles de liaison entre les rangées des modules et Câbles de liaison entre les modules et l'onduleur

Câbles de liaison équipotentielle des masses entre les modules photovoltaïques.  
Ils se composent d'un câble jaune/vert de section 6 mm<sup>2</sup> et de longueur adaptée aux dimensions des modules ou aux distances inter-rangées.

Les câbles ou câbles de mise à la terre étant mis en œuvre avant la pose des panneaux, cela suppose une intervention conjointe de l'électricien et de l'installateur de la structure du champ.

## **11. Durabilité**

Les éléments constitutifs du procédé ont fait l'objet d'évaluations aussi bien par rapport à la fonction solidité et clos/couvert (vieillessement, et d'essais cycliques de chargement et déchargement), qu'à la fonction visant le génie électrique.

- Le procédé photovoltaïque a été testé par le CEBTP selon la norme NF EN 12179 pour un essai de résistance à la pression du vent (rapport d'essais n° BEB1-C-4033-1).
- Le procédé photovoltaïque a fait l'objet au CSTB d'un essai mixte de fatigue-étanchéité (rapport d'essais n° EEM 12 26042259).
- Les butées de calepinage ont fait l'objet d'un test de choc Charpy et de traction avant et après vieillissement (rapport d'essais n° L130347C03CPR213013).



Ces investigations visant le comportement « clos/couvert » se sont révélées satisfaisantes, et permettent de considérer le procédé d'une durabilité équivalente à celle d'une couverture en TAN traditionnelle, ou d'une couverture en panneaux sandwichs non chargée par un champ générateur.

Par ailleurs, les modules photovoltaïques satisfont aux prérequis les concernant (conformité aux dispositions des référentiels réglementaire : marquage CE – conformité aux essais selon le référentiel IEC 71 615 et IEC 71 730 (tous les modules photovoltaïques cadrés référencés dans le rapport ont été testés selon les normes de référence NF EN 61215 et NF EN 61730 et certifiés comme appartenant à la classe d'application A jusqu'à une tension maximum de 1 000 V DC).

## **12. Contrôles**

Les éléments remis par la société DOME SOLAR liés au marquage des éléments et aux procédures de suivi qualité sont bien décrits.

### **12.1. Cadres des modules et Modules photovoltaïques**

Les cadres des modules photovoltaïques sont réalisés par extrusion d'aluminium selon les plans communiqués, contrôlé en interne par les fabricants conformément à un plan d'assurance qualité certifié ISO9001 :2008

La fabrication des modules photovoltaïques et leur assemblage avec le cadre est effectuée par des entreprises certifiées a minima ISO 9001:2008 à l'instar de ce mentionné dans le DTA n°21/15-53\*V1

Les contrôles sont effectués après chaque réception matière soit à 100 %, soit par échantillonnage selon les matières considérées.

Les sociétés fabriquant les modules effectuent, après la fabrication, des essais en usine sur les modules photovoltaïques qui portent sur les éléments suivants :

- Flash test de chaque module : la tolérance sur la puissance maximum de sortie lors de la production des modules est de – 3 à + 3 %,
- Mesure de continuité électrique,
- Contrôle de l'isolation électrique entre le cadre et le module,
- Mesure garantissant la présence des diodes et leur fonctionnement.

### **12.2. Composants du système de montage**

La structure support est réceptionnée et contrôlée sur le site de la société DOME SOLAR à Rezé en France, certifié ISO 9001: 2015.

Des contrôles dimensionnels et/ou fonctionnels, par échantillonnage d'une pièce par colis, sont mis en place dans l'atelier en fonction du produit suivant un cahier de contrôle :

- Contrôles réception d'articles achetés ou sous-traités,
- Contrôles internes sur pièces et cotes critiques,
- Contrôles avant expédition pour éviter les oublis.

Les tolérances de fabrication des plaques nervurées sont identiques à celles portées dans la norme NF P 34-401.

### **13. Avis technique de SUD EST PREVENTION**

Compte tenu de l'ensemble des éléments présentés ci avant, SUD EST PREVENTION émet un **AVIS FAVORABLE** sur le procédé KOGYSUN proposé par la société DOME SOLAR et faisant l'objet de la présente Enquête de Technique Nouvelle, moyennant le respect des prescriptions du Dossier Technique et de la notice de montage

L'avis concernant l'aptitude à l'emploi :

- Les panneaux ONDATHERM T visés par le Document Technique d'Application Référence 2.1/14-1656\_V1
- Les panneaux ONDASTYL T visés par le Document Technique d'Application Référence 2.3/14-1609\_V1
- Les panneaux COVISO 4.40 / HI-XT visés par le Document Technique d'Application Référence 2.1/16-1772\_V1
- Les panneaux JI ROOF 1000 IPN visés par le Document Technique d'Application Référence n°2.1/17-1787\_V2
- Les panneaux KS 1000 RW de KINGSPAN, visés par le Document Technique d'Application Référence Avis Technique n°2.1/13-1546\_V4.
- Les panneaux KS 1000 RF de KINGSPAN, visés par le Document Technique d'Application Référence Avis Technique n°2.1/13-1676\_V1.
- Les panneaux MONOLAINE T, visés par le Document Technique d'Application Référence Avis Technique n°2.1/14-1641\_V1.

Pour les autres panneaux, il y a lieu de se référer aux règles PRORAGE.

Le présent rapport d'Enquête Technique constitue un ensemble indissociable du Dossier Technique et de la notice de montage précités.

Notre avis est accordé pour une période de trois ans à compter de la date d'émission de la présente E.T.N., soit jusqu'au 10 mars 2025.

Cet avis deviendrait caduc si :

- a) une modification non validée par nos soins était apportée au procédé
- b) des évolutions réglementaires ayant une conséquence sur le procédé intervenaient
- c) des désordres suffisamment graves étaient portés à la connaissance de SUD EST PREVENTION.

La société DOME SOLAR devra obligatoirement signaler à SUD EST PREVENTION :

- a) toute modification apportée dans le Dossier Technique et/ou la notice de montage examinée,
- b) tout problème technique rencontré
- c) toute mise en cause relative à ce procédé dont elle ferait l'objet.

Fait à Entraigues, le 11 mars 2022

L'ingénieur chargé d'affaire

Patrice Bommel

**SUD EST PREVENTION**

1834, Route d'Avignon  
84320 ENTRAIGUES  
Tél. 04 90 39 45 63 Fax. 04 90 39 61 47  
SIRET 432 753 911 00044

# ANNEXES

## **I. Notice de montage (document référencé V6/092019)**

## **II. Liste des essais réalisés**

- Essais modules

*Les modules photovoltaïques ont été testés selon la norme NF EN 61215 : qualification de la conception et homologation des modules photovoltaïques. La charge à laquelle les essais de charge mécanique MQT 16 ont été réalisés doit être au moins égale à 5 400 Pa (charge d'essai). Les modules photovoltaïques ont été testés selon la norme NF EN 61730 et certifiés comme appartenant à la classe II de sécurité électrique jusqu'à une tension maximum de 1 000 V DC.*

- Essai de résistance à la pression du vent

*Le procédé photovoltaïque a été testé par le CEBTP et le CSTB selon la norme NF EN 12179 pour un essai de résistance à la pression du vent*

- Essai à l'arrachement / traction latérale des serreurs

*Les serreurs d'extrémité et les serreurs intermédiaires ont été testés en résistance à l'arrachement (traction) et en traction latérale sur le serreur d'extrémité par le laboratoire ELTEC*

- Essai en traction / compression des rehausses

*Les rehausses inférieures assemblées aux rehausses supérieures ont été testées en résistance à la traction et à la compression par le laboratoire ELTEC.*

- Essai de caractérisation ergot

*Des essais de résistance de l'ergot des rehausses supérieures ont été effectués par le laboratoire ELTEC pour déterminer sa limite élastique.*

- Essai de flexion VBS

*Des essais de flexion/cisaillement ont été conduits sur une colonne de quatre rehausses inférieures dans les trois configurations suivantes : fixation à l'aide d'une vis VBS-6 sur des pannes Z de 2 mm d'épaisseur ou à l'aide d'une vis VBS- 12 sur des pannes IPE de 8 mm d'épaisseur ou à l'aide d'une vis VBS-Bois sur des pannes bois.*

- Essai de cisaillement VBS

*Des essais de cisaillement sur les vis VBS-6, VBS-12 et VBS-Bois ont été effectués par la société ETANCO.*

- Essai d'arrachement / cisaillement VBS

*Des essais d'arrachement et de cisaillement de la vis VOS ont été effectués par la société ETANCO.*

- Essai de flexion entretoise / VBS

*Des essais de capacité en flexion d'un ensemble vis / entretoise / panneau sandwich polyuréthane ou laine de roche ont été réalisés par la société ETANCO.*

- Essai d'écrasement nervure

*Des essais de résistance à l'écrasement de nervure sous la rehausse de façage ont été effectués sous contrôle d'un huissier de justice.*

- Essais MALT

*Des essais de durabilité de la liaison équipotentielle des masses à l'aide des griffes Terragrif™ K2SZ en association avec le procédé Kogysun i+ ont été effectués par le LCIE (rapport n° 150501-713997 et 153578-716029).*

