

## RAPPORT D'ENQUETE DE TECHNIQUE NOUVELLE

### Systeme ISY-HOOK

REFERENCE	:	<b>A.24.08620</b>
NOM DU PROCEDE	:	<b>Systeme d'integration ISY-HOOK Associé aux panneaux rappelés au § 4.2 et listés en annexe</b>
TYPE DE PROCEDE	:	<b>Systeme photovoltaïque en sur imposition de toiture.</b>
DESTINATION	:	<b>Travaux neufs ou en rénovation</b>
DEMANDEUR	:	<b>SAS ISY-PV 969 chemin du Baguier 13600 LA CIOTAT</b>
PERIODE DE VALIDITE	:	<b>3 ans à compter du 29 novembre 2024 soit une date d'expiration au 29 novembre 2027.</b>

Le présent rapport comporte 16 pages + Listes panneaux validés (4pages)  
Il porte la référence A.24.08620 rappelée sur chacune d'entre elles.  
Il ne doit être communiqué que dans son intégralité.

## **1 PREAMBULE**

L'Enquête de Technique Nouvelle est une évaluation technique privée, réalisée afin de prendre en compte les différents stades de développement de l'innovation.

La présente Enquête de Technique Nouvelle, établie par SUD EST PREVENTION ne pourra faire l'objet de quelque modification que ce soit (complément, ajout ou modification) sans un accord formalisé de SUD EST PREVENTION.

Tout document faisant référence à la présente E.T.N. en y apportant une quelconque modification rappelée ci avant ne saurait être assimilé à celle-ci. La responsabilité de SUD EST PREVENTION ne saurait être engagée sur de tels documents.

La présente E.T.N. porte donc exclusivement sur le procédé ISY-HOOK associé aux panneaux listés en annexe, réalisé en intégralité.

Toute installation mettant en œuvre partiellement le présent procédé ne saurait donc être couverte dans le cadre de cette E.T.N.

Cette appréciation porte uniquement sur les éléments constitutifs assurant la fonction « clos et couvert » au sens de l'article 1792 et suivants du code civil et dans l'optique de permettre une prévention des aléas techniques relatifs à la solidité dans les constructions achevées (mission L selon la norme NF P 03-100), à l'exclusion de toute autre fonction et/ou aléas au sens de la norme NF P 03-100.

La présente Enquête de Technique Nouvelle constitue un tout indissociable des éléments transmis par le demandeur tels que :

- Le dossier Technique et annexes dans son intégralité. Carnet de 35 pages daté du 1<sup>er</sup> août 2024.
- La notice de montage V4 datée du 18/07/2024

Le présent rapport d'Enquête de Technique Nouvelle est donc complémentaire à ces éléments.

## **2 OBJET DU PRESENT RAPPORT**

La société SAS ISY-PV a demandé à SUD EST PREVENTION d'étudier l'intégration des panneaux (rappelés au paragraphe 4 de la présente E.T.N) dans son procédé ISY-HOOK.

La mission confiée à SUD EST PREVENTION concerne uniquement les éléments constitutifs assurant la fonction « clos et couvert » au sens des articles 1792 et suivants du Code Civil et dans l'optique de permettre une prévention des aléas techniques relatifs à la solidité dans les constructions achevées (mission L selon la norme NFP 03-100) à l'exclusion de toute autre fonction.

La présente Enquête de Technique Nouvelle ne vise pas :

- la partie électrique de l'installation, ni les onduleurs associés aux panneaux
- La solidité des structures porteuses, supports du présent complexe de couverture photovoltaïque qui est réputée acquise.  
Dans le cas de structures existantes, non réalisées spécifiquement pour le présent complexe de couverture, un diagnostic de solidité desdites structures devra être établi par un Bureau d'études spécialisé.

### **3 QUALIFICATION DES INSTALLATEURS**

- Qualifelec: 40 SPV Installation électriques E1- E3 - E2 – EC avec la mention <<Solaire photovoltaïque>> ou 43 Solaire photovoltaïque avec la mention RGE.
- Qualit'ENR: QualiPV BAT ou QualiPV ELEC.
- QualiPV BAT 5911-ENR Photovoltaïque
- QUALIBAT 318.

Les installateurs devront disposer d'une habilitation électrique à jour dans le domaine de la basse tension (<1500V CC et CA) et avoir suivi une formation spécifique de la part du demandeur et posséder sur chantier :

- a) La notice de montage comprenant 24 pages
- b) Le présent rapport d'Enquête de Technique Nouvelle

### **4 DESCRIPTION DU PROCEDE**

#### **4-1 PRESENTATION ET DESCRIPTION DE MISE EN ŒUVRE DU SYSTEME**

La dénomination du système est « ISY-HOOK», qui est détenu et commercialisé par la société ISY-PV.

Le système permet une mise en œuvre en toiture de modules photovoltaïques en surimposition de couverture en tuiles à emboitements ou à glissement, tuiles canal, tuiles plates de pays, ardoises ou encore en tôles ondulées fibrociment.

Il est constitué d'un ancrage à la charpente s'adaptant à la couverture, d'un rail servant de support aux modules PV, et d'étriers permettant le bridage de ces derniers sur les rails. L'installation des modules est réalisée en orientation Portrait ou Paysage.

#### **- 4-1-1) Fixation toiture**

Le système possède une gamme complète de fixation s'adaptant aux couvertures

- 4-1-1-1) Gamme de fixation Tuiles à emboitement ou à glissement

Ref. 380082	Ref. 380022_V3
Crochet standard réglable	Crochets Standard TMH
	

En association avec les couvertures régie par les règles suivantes :

- NF DTU 40.21 : Tuiles en terre cuite à emboîtement ou à glissement à relief.
- NF DTU 40.211 : Tuiles en terre cuite à emboîtement à pureau plat
- NF DTU 40.22 : Tuiles canal en terre cuite
- NF DTU 40.24 : Tuiles en bétons à glissement et à emboîtement longitudinal
- NF DTU 40.241 : Tuiles planes en bétons à glissement et à emboîtement longitudinal

Le crochet 380082 est composé d'éléments en profilé aluminium nuance AL6005-T5 et de visserie en acier inoxydable de nuance 1.4301 pour l'assemblage des éléments.

Le crochet 380022\_V3 est composé d'éléments et de visserie en acier inoxydable de nuance 1.4301.

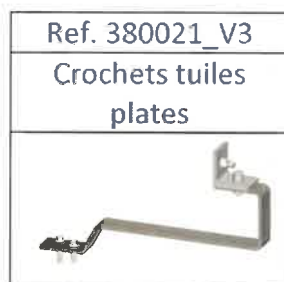
Le réglage inférieur (380082 uniquement) permet de gérer les différences d'épaisseur des tuiles et des liteaux utilisées.

Le réglage supérieur permet de régler la hauteur du rail et de combler les éventuels défauts de planéité de la charpente, dans la limite de tolérance imposée par les DTU couvertures.

Les plans côtés se trouvent en Annexe 4 du Dossier Technique.

Ces crochets sont fixés à la structure bois de la charpente, que ce soient des chevrons ou fermettes, par les vis tête disque de 6x80 mm

- 4-1-1-2) Gamme de fixation Tuiles plates



En association avec les couvertures régie par les règles suivantes :

- NF DTU 40.23 : Tuiles plates de terre cuite
- NF DTU 40.25 : Tuiles plates en béton



Le crochet 380021 est composé d'éléments en acier inoxydable de nuance 1.4301, d'une équerre en aluminium nuance AL6005-T5 et de visserie en acier inoxydable de nuance 1.4301 pour l'assemblage des éléments.

Le réglage supérieur permet de régler la hauteur du rail et de combler les éventuels défauts de planéité de la charpente, dans la limite de tolérance imposée par les DTU couvertures.

Le plan côté se trouve en Annexe du Dossier Technique.

Ces crochets sont fixés à la structure bois de la charpente, que ce soient des chevrons ou fermettes, par les vis tête disque de 6x80 mm

- 4-1-1-3) Gamme de fixation ardoise

Ref. 380080	Ref. 380999
Crochet ardoises	Crochet ardoises compact Black Finish
	

En association avec les couvertures régie par les règles suivantes :

- NF DTU 40.11 : Ardoises naturelles
- NF DTU 40.13 : Ardoises en fibre-ciment

Les crochets sont fabriqués en Acier inoxydable de nuance 1.4301, ainsi que la visserie associée pour les crochets disposants de réglages.

Le réglage supérieur permet de régler la hauteur du rail et de combler les éventuels défauts de planéité de la charpente, dans la limite de tolérance imposée par les DTU couvertures.

La référence 380999 possède une finition black en extrémité pour un rendu esthétique.

Les plans côtés se trouvent en Annexe du Dossier Technique.

Ces crochets sont fixés à la structure bois de la charpente, que ce soient des chevrons ou fermettes, par les vis tête disque de 6x80 mm .

- 4-1-1-4) Gamme de fixation fibrociment et tuiles canal

Ref. 380064_V3	Ref. 380106	Ref. 380091_V3	Ref. 380095
Tire-Fond bois M10*200	Tire-Fond bois M10*250	Tire-Fond bois M12*300	Tire-fond métal M10x160
			

En association avec les couvertures régie par les règles suivantes :

- NF DTU 40.37 : Couverture en plaques ondulées en fibres-ciment

Il est composé d'un tirefond en acier inoxydable 304 à double filetage, d'une équerre en aluminium nuance AL6005-T5 et de visserie en acier inoxydable de nuance 1.4301.

En partie inférieure, le tirefond comporte un écrou en acier inoxydable 304 et un joint EPDM assurant l'étanchéité à la couverture lors du serrage.

En partie supérieure, il dispose d'un écrou et d'un contre-écrou, de part et d'autre d'une équerre, permettant de régler la hauteur du rail et de combler les éventuels défauts de planéité de la charpente, dans la limite de tolérance imposée par les DTU couvertures.


Les plans côtés se trouvent en Annexe du Dossier Technique.

- **4-1-2) Ensemble de Rails support**

- 4-1-2-1) Profilé/rail support



Le rail est fixé au crochet de fixation et sert de support au module photovoltaïque.

Il est fabriqué en aluminium de nuance AL6005-T5, et commercialisé en 2 finitions, brut ou anodisé noir :

Ref. 380097	Ref. 380071_V3
Rail Black <b>1200</b> mm 36.5x H50 mm	Rail Black <b>2400</b> mm 36.5x H50 mm
	

Les dimensions et caractéristiques mécaniques du rail sont précisées en Annexe 11 du Dossier Technique.

- 4-1-2-2) Raccord de rail

Ref. 380063_V3	Ref. 380104
Raccord de rail - QCC V3	Raccord de Rail Clips
	

Le raccord de rail permet la liaison entre 2 rails bout à bout.

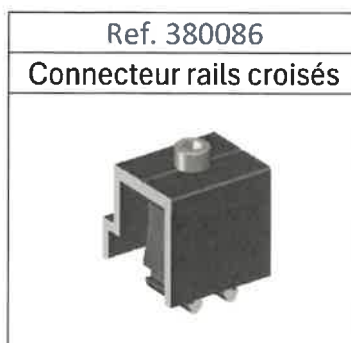
Il est réalisé en aluminium de nuances AL 6005-T5

La liaison s'effectue sans vis, par simple emboîtement dans la cavité du rail support, jusqu'à la butée centrale du raccord. Le second rail est inséré de l'autre côté de la même manière.

Le raccord 380104 possède 2 ergots supplémentaire, permettant de renforcer la rigidité de l'assemblage, et d'effectuer la continuité de la liaison équipotentielle entre les rails, par « griffage » de l'aluminium à l'intérieur du rail (partie non anodisée).

Les plans côtés se trouvent en Annexe du Dossier Technique.

- 4-1-2-3) Connecteur de rails croisés







Cet élément permet l'assemblage de rails perpendiculairement afin d'opérer une installation en configuration paysage avec bridage sur les grands côtés, pour les installations avec crochets.

Il est composé d'éléments en aluminium de nuance AL6005-T5 et de visserie en acier inoxydable de nuance 1.4301.

Le plan côté se trouve en Annexe du Dossier Technique.

-4-1-2-4) Etriers de fixation des modules

Les étriers sont utilisés pour brider les modules PV sur les rails support. Les étriers extérieurs servant à brider le dernier ou le premier module d'une ligne, et les étriers intermédiaires pour brider 2 modules adjacents.

Ref. 380068_V3	Ref. 380067_V3	Ref. 380108	Ref. 380109
Etriers Exter Black	Etriers Inter Black	Etriers spring exter black	Etriers spring inter black -
			

L'ensemble des étriers est compatible avec des modules d'épaisseurs allant de 30 à 40 mm. Ils sont composés d'éléments en aluminium de nuance AL6005-T5, la visserie et le ressort étant réalisés en acier inoxydable de nuance 1.4301.

Les plans côtés se trouvent en Annexe du Dossier Technique.

- 4-1-3) Vis à bois

Les vis à bois sont utilisées pour la fixation des crochets.

Il existe 2 références potentiellement utilisables :

Ref. 380015_V3	Ref. 380998
Vis à bois tête hexa 6,3*80	Vis à bois tête plate 6*80
	

La vis 380015\_V3 possède une tête hexagonale et un joint EPDM. Elle est réalisée en acier inoxydable de nuance 1.4301.

La vis 380998 possède une tête disque avec une empreinte étoile (T25). Elle est réalisée en acier inoxydable de nuance 1.4301.

Les plans côtés se trouvent en Annexe du Dossier Technique.

#### 4-2) Accessoires

Bouchon de fin de rail black



Cet élément vient obturer les rails en fin de ligne, afin d'éviter les nuisances sonores ou tout autre type d'infiltration, et pour un rendu esthétique.

Il est réalisé en polypropylène.

Le plan côté se trouve en Annexe du Dossier Technique.



## Clip Omega



Cet élément permet de maintenir les câbles le long du rail support. Il vient se clipser dans la gorge latérale.

Il est réalisé en Polyamide.

Le plan côté se trouve en Annexe du Dossier Technique.

## Fixation micro-onduleur



Cet élément permet de brider un micro-onduleur ou optimiseur sur le rail support. Il vient s'insérer dans la gorge supérieure à l'aide de la vis tête marteau.

Il est réalisé en acier inoxydable de nuance 1.4301.

Le plan côté se trouve en Annexe du Dossier Technique.

### 4-3) Modules photovoltaïques associés :

Le système s'associe à des modules photovoltaïques avec cadre en aluminium anodisés, certifiés IEC 61215 et IEC 61730, dont la liste exhaustive se trouve en Annexe du présent rapport.

### 4-4) Mode de pose des panneaux :

Mode Paysage ou Portrait

## 5 DOMAINE D'EMPLOI

### 5-1) Applications visées :

- Mise en œuvre en France Métropolitaine
- Projets localisés en plaines, pour des altitudes inférieures à 900m.
- Hors climat de montagne caractérisé
- Zone de vent maximum : 4
- Zone de neige maximum : E
- Procédé réservé aux couvertures visées par les DTU :
  - NF DTU 40.21 : Tuiles en terre cuite à emboitement ou à glissement à relief.
  - NF DTU 40.211 : Tuiles en terre cuite à emboitement à pureau plat
  - NF DTU 40.22 : Tuiles canal en terre
  - NF DTU 40.24 : Tuiles en bétons à glissement et à emboitement longitudinal
  - NF DTU 40.241 : Tuiles planes en bétons à glissement et à emboitement longitudinal
  - NF DTU 40.23 : Tuiles plates de terre cuite \*
  - NF DTU 40.25 : Tuiles plates en béton
  - NF DTU 40.11 : Ardoises naturelles
  - NF DTU 40.13 : Ardoises en fibre-ciment
- Bâtiments visés : bâtiments d'habitation (collectifs ou individuels), bâtiments industriels, tertiaires ou agricoles
- Pose en mode Portrait ou Paysage
- Mise en œuvre sur charpente traditionnelle (avec voligeage complet ou non) ou charpentes bois industrialisées type fermettes avec les restrictions dues à la tenue de la charpente et à la bonne mise en œuvre des vis et/ou crochets sur celles-ci. Le système est également compatible sur charpente métallique, uniquement dans le cas du tirefond métal sur toiture fibrociment.
- Atmosphère extérieure rurale non polluée, industrielle normale, sévère ou marine
- Sur bâtiments isolés ou non, en toiture froide exclusivement
- Uniquement dans les locaux à faible et moyenne hygrométrie, en ambiance saine
- Zone sismique : jusqu'à zone 4 (pour bâtiments de catégorie d'importance III).
- Réalisation de versants complets ou partiels
- Caractéristiques imposées par la couverture :
  - Mise en œuvre pour **tuiles à emboitement ou à glissement et tuiles plates** :
    - Pente minimale : limitée par les conditions décrites dans les DTU (ou DTA) de l'élément de couverture associé, **augmentée systématiquement de 6%**.
    - Pente maximale : **50° (144%)**
    - Longueur maximale de rampant : **12 m**

- Mise en œuvre pour **ardoises** :
  - Pente minimale : limitée par les conditions décrites dans les DTU (ou DTA) de l'élément de couverture associé, **augmentée systématiquement de 6%**.
  - Pente maximale : **60° (173%)**
  - Longueur maximale de rampant : **12m**
- Mise en œuvre pour **plaques ondulées en fibrociment**
  - Pente minimale admissible : se référer au tableau n°1 du DTU 40.37 P1-1
  - Pente maximale : **60°(173%)**
  - La longueur de rampant est également décrite dans le **tableau n°1 du DTU 40.37 P1-1**, en fonction de la pente du toit.
- Le nombre de lignes du champs PV est de 7 au maximum en Portrait, et de 11 au maximum en paysage
- Le champs PV ne doit pas dépasser les limites de couverture en rive, à la gouttière comme au faîtage, et respecter les conditions suivantes :
  - Espace entre faîtage et bord de champs PV  $\geq 50\text{cm}$
  - Espace entre rives et bord de champs PV  $\geq 40\text{cm}$
- Aucune fixation ne doit être effectuée dans le chevron ou la fermette de rive.
- L'installation PV ne pourra pas dépasser 25 m au faîtage par rapport au niveau du col environnant le plus bas
- Possibilité de mise en œuvre sur des bâtiments type ERP (sous réserve de la prise en compte des dispositions spécifiques validées par la commission de sécurité)

## 5-2) Prérequis pour la pose du procédé :

La longueur du champ photovoltaïque ne peut dépasser 40 m. Au-delà, il convient de prendre des dispositions relatives aux phénomènes de dilatations (hors domaine de la présente E.T.N.) L'installateur reste seul et unique responsable de la vérification et de la validation la compatibilité et l'état de la sous structure du bâtiment sur laquelle se repose les crochets ou tirefonds. Ceci inclus, de manière non exhaustive, la vérification de la section des éléments bois, de la taille de vis choisie, ...

Cette démarche devra impérativement être confiée à un bureau d'étude spécialisé.

La sous structure doit être en bois de classe **C24**, avec des sections compatibles avec les charges provenant du champ par l'intermédiaire des crochets.

Il lui incombe de s'assurer que la sous structure soit en état de supporter le supplément des descentes de charges dû au système photovoltaïque à savoir :

- Le poids propre des éléments constituant le système et les modules photovoltaïques
- Les calculs de charges climatiques selon les règles Eurocodes.

Le cas échéant, il doit être effectué une correction ou un renforcement de la structure au préalable pour pouvoir accueillir le champ photovoltaïque.

Le dimensionnement de l'installation complète doit être effectué par un bureau d'études structure compétent et habilité.

L'installateur doit également procéder à une vérification des éléments de couvertures présents quant à leur pleine capacité d'assurer leur fonction d'étanchéité, et ce, avant même de procéder à l'installation photovoltaïque. Le cas échéant il doit procéder au remplacement des éléments de couverture défectueux.

Avant la mise en œuvre du procédé, l'installateur doit vérifier l'équerrage et la planéité de la charpente et/ou de la couverture, et toute anomalie pouvant nuire à l'installation du champ photovoltaïque.

## **6 TENUE AUX SURCHARGES CLIMATIQUES – HYPOTHESES DE CALCULS**

L'ouvrage de couverture photovoltaïque ne participe pas à la stabilité du système. La stabilité du procédé n'est assurée que pour des structures porteuses sous-jacentes dimensionnées conformément aux Eurocodes (actions locales et globales) selon les hypothèses retenues ci-après :

- Le zonage est conforme à celui indiqué dans les Eurocode (EN 1990 et EN 1991 ainsi qu'aux annexes nationales correspondantes) ou dans le modificatif n°4 des règles NV65
- Pour les effets de la neige – limitations d'emploi du système :
  - Mise en œuvre possible pour toutes les régions de neige (A1 à E)
  - Site normal d'exposition au vent ( $c_e=1,00$  en référence au §5.2 de la NF EN 1991-1-3)
  - Pas d'effet thermique accélérant la fonte de la neige ( $c_t= 1.00$  en référence au §5.2 de la NF EN 1991-1-3)
  - Pas d'accumulation de neige en bord de toiture
  - $\mu_1=0.8$  ( $\mu_2$  est à utiliser pour des toitures à versants multiples) et altitudes inférieures à 900m.
  - Pour tout projet ne respectant les points antérieurs, il convient de réaliser une étude spécifique pour la détermination des charges de neige du projet, en accord avec les règles de calcul de la norme NF EN 1991-1-3
- Pour les effets du vent – limitations d'emploi du système :
  - Mise en œuvre dans les zones de vent de 1 à 4
  - Mise en œuvre pour les bâtiments localisés en catégories de terrain 0, II, IIIa, IIIb et IV
  - Mise en œuvre pour des projets non soumis à des augmentations de vitesses de vent liées à l'orographie du terrain
  - Mise en œuvre pour des projets non soumis à des augmentations de vitesses de vent liées à la présence de constructions avoisinantes de grandes dimensions.
  - $C_{dir}= 1$  et  $C_{season} = 1$
  - $V_b = V_{b,0}$
  - $C_s C_d=1$
  - $C_f=1$  coefficient de force

- Pour tout projet ne respectant les points antérieurs, il convient de réaliser une étude spécifique pour la détermination des charges de neige du projet, en accord avec les règles de calcul de la norme NF EN 1991-1-4
- L'ensemble de la sous structure doit être dimensionnée conformément aux dispositions de la norme NF EN 1995 (et son annexe nationale)
  - En termes de flèche pour la vérification des chevrons et/ou pannes
  - Les bois seront de classe C24
  - En outre, l'état des bois existant doit être vérifié
- Les préconisations des fabricants de modules photovoltaïques doivent être prises en compte en termes de fixation. L'installateur doit se reporter au manuel d'installation et s'assurer que le mode de fixation est respecté (notamment en termes de position par rapport au cadre).
- La toiture du bâtiment doit être de type à un ou deux versants (les toitures shed sont admises et assimilées aux toitures à un versant).
  
- Vérification aux ELU (EUROCODE) : Voir Article 4-2 du Dossier Technique

## **7 SECURITE ELECTRIQUE DU CHAMP PHOTOVOLTAÏQUE**

- Les éléments communiqués pour les modules permettent de confirmer que ces derniers sont conformes aux normes EN61-215 et EN 61-730 (garantie des performances électriques et thermiques : classe A selon NF EN 61-730 jusqu'à 1000 V DC.) et UTE 6.3.1 C15-712-1
- La mise à la terre des panneaux est assurée comme suit :

### a) Griffes MALT ISY-PV



Cet élément permet d'effectuer la liaison équipotentielle des masses entre les cadres des modules photovoltaïques adjacents et les rails support. Il vient s'insérer dans la gorge supérieure du rail support, et vient griffer le cadre du module et le rail lors du bridage par les étriers.

Il est réalisé en acier inoxydable de nuance 1.4301.

Le plan côté se trouvent en Annexe du dossier technique.

b) Terragrif® universelle



Cet élément permet d'effectuer la liaison équipotentielle des masses entre le cadre des modules photovoltaïques et les rails support. Il vient s'insérer dans le retour de cadre du module, et vient griffer le rail lors du bridage par les étriers.  
Il est réalisé en acier inoxydable de nuance 1.4301.  
Le plan côté se trouve en Annexe du dossier technique.

Il sera de la responsabilité de l'installateur de s'assurer que les panneaux sont toujours de classe A

Les modules photovoltaïques sont équipés à minima de connecteurs, classés IP65 et de classe II.

## **8 AVIS TECHNIQUE DE SUD EST PREVENTION**

Compte tenu de l'ensemble des éléments présentés ci avant, **SUD EST PREVENTION émet un AVIS FAVORABLE sur le procédé ISY-HOOK proposé par la société SAS ISY-PV associé aux panneaux photovoltaïques rappelés au paragraphe 4.2 (et en annexe au présent rapport) et faisant l'objet de la présente Enquête de Technique Nouvelle, moyennant le respect des prescriptions du Dossier Technique du demandeur.**

Le présent rapport d'Enquête de Technique Nouvelle constitue un ensemble indissociable du Dossier Technique précité.

Notre avis est accordé pour une période allant jusqu'au 29 novembre 2027.

### **Cet avis deviendrait caduc si :**

- a) un Avis Technique du CSTB était obtenu dans cet intervalle de temps
- b) une modification non validée par nos soins était apportée au procédé
- c) des évolutions réglementaires ayant une conséquence sur le procédé intervenaient
- d) des désordres suffisamment graves étaient portés à la connaissance de SUD EST PREVENTION.

### **La société SAS ISY-PV devra obligatoirement signaler à SUD EST PREVENTION :**

- a) toute modification apportée dans le Dossier Technique examiné,
- b) tout problème technique rencontré
- c) toute mise en cause relative à ce procédé dont elle ferait l'objet.

Fait à Entraigues, le 29 novembre 2024

L'Ingénieur, Chargé d'affaire  
Patrice RONNEL

**SUD EST PREVENTION**  
1834 route d'Avignon 84320 ENTRAIGUES  
Tel : 04 90 39 45 63  
Mail : avignon@sudestprevention.com  
SIRET 432 753 911 00044

## DOCUMENTS et JUSTIFICATIFS FOURNIS

- Dossier Technique de demande d'Enquête de Technique Nouvelle de 35 pages daté du 1<sup>er</sup> août 2024.
- Fiches techniques et certificats IEC des panneaux photovoltaïques rappelés dans le corps du présent rapport
- Notice de montage V4 datée du 18/07/2024
- Rapport d'essais de résistance
- Annexes 02 à 25 du Dossier Technique

\*\*\*\*\*





Date instruction	Manufacturer	Module reference <i>(same as IEC certificate)</i>	Peak power min. (Wp)	Peak power max. (Wp)	Module dimensions (mm)			Frame size (mm)		
					Length	Width	Thickness	Weight	Small side	Long side
09/08/2024	AIKO	AIKO-Axxx-MAH54Db (2S+)	440 Wp	455 Wp	1722 mm	1134 mm	30 mm	24,0 kg	15,0 mm	30,0 mm
09/08/2024	AIKO	AIKO-Axxx-MAH54Mb (2S)	445 Wp	460 Wp	1722 mm	1134 mm	30 mm	21,2 kg	15,0 mm	30,0 mm
09/08/2024	AKCOME	SK8610HDGDC	380 Wp	400 Wp	1755 mm	1038 mm	30 mm	22,8 kg	12,0 mm	30,0 mm
09/08/2024	AMERISOLAR	AS-7M108-HC-xxxW	400 Wp	415 Wp	1722 mm	1134 mm	30 mm	20,0 kg	30,0 mm	30,0 mm
09/08/2024	ASTRONERGY	CHSM54N-HC	425 Wp	445 Wp	1722 mm	1134 mm	30 mm	21,3 kg	33,0 mm	33,0 mm
09/08/2024	ASTRONERGY	CHSM54N(DG)/F-HC	425 Wp	440 Wp	1722 mm	1134 mm	30 mm	20,8 kg	11,4 mm	28,0 mm
09/08/2024	ASTRONERGY	CHSM54N(BL)/(BLH)-HC	420 Wp	440 Wp	1722 mm	1134 mm	30 mm	21,3 kg	33,0 mm	33,0 mm
09/08/2024	ASTRONERGY	CHSM54N(DGT)/F-BH	415 Wp	430 Wp	1722 mm	1134 mm	30 mm	20,8 kg	11,4 mm	28,0 mm
09/08/2024	ASTRONERGY	CHSM54RN <sub>s</sub> (DG)/F-BH	435 Wp	450 Wp	1762 mm	1134 mm	30 mm	21,5 kg	11,4 mm	28,0 mm
09/08/2024	ASTRONERGY	CHSM54RN <sub>s</sub> (DG)/F-BH (2mm+2mm)	445 Wp	465 Wp	1762 mm	1134 mm	30 mm	24,9 kg	11,4 mm	28,0 mm
09/08/2024	ASTRONERGY	CHSM54RN <sub>s</sub> (DG)(BLH)/F-BH	430 Wp	450 Wp	1762 mm	1134 mm	30 mm	21,5 kg	11,4 mm	28,0 mm
09/08/2024	ASTRONERGY	CHSM54RN <sub>s</sub> (DG)(BLH)/F-BH (2mm+2mm)	440 Wp	460 Wp	1762 mm	1134 mm	30 mm	24,9 kg	11,4 mm	28,0 mm
09/08/2024	ASTRONERGY	CHSM54RN <sub>s</sub> (DGT)(BLH)/F-BH	430 Wp	450 Wp	1762 mm	1134 mm	30 mm	21,5 kg	11,4 mm	28,0 mm
09/08/2024	ASTRONERGY	CHSM54RN <sub>s</sub> (DGT)(BLH)/F-BH (2mm+2mm)	440 Wp	460 Wp	1762 mm	1134 mm	30 mm	24,9 kg	11,4 mm	28,0 mm
09/08/2024	ASTRONERGY	CHSM54RN <sub>s</sub> (DGT)/F-BH	430 Wp	450 Wp	1762 mm	1134 mm	30 mm	21,5 kg	11,4 mm	28,0 mm
09/08/2024	ASTRONERGY	CHSM60RN <sub>s</sub> (DGT)(BLH)/F-BH (2mm+2mm)	490 Wp	515 Wp	1961 mm	1134 mm	30 mm	27,4 kg	11,4 mm	28,0 mm
09/08/2024	Canadian Solar	CS3L-XXXMS	360 Wp	385 Wp	1765 mm	1048 mm	35 mm	23,0 kg	25,0 mm	35,0 mm
09/08/2024	Canadian Solar	CS6R-xxxH-AG	405 Wp	430 Wp	1722 mm	1134 mm	30 mm	23,0 kg	30,0 mm	30,0 mm
09/08/2024	Canadian Solar	CS6R-xxxMS	395 Wp	420 Wp	1722 mm	1134 mm	30 mm	21,3 kg	30,0 mm	30,0 mm
09/08/2024	CellKraft	CK500M-132	500 Wp	500 Wp	2094 mm	1134 mm	30 mm	29,0 kg	18,0 mm	32,0 mm
09/08/2024	DMEGC	DMxxxM10-66HBB-V	485 Wp	500 Wp	2094 mm	1134 mm	35 mm	26,6 kg	30,0 mm	30,0 mm
09/08/2024	DMEGC	DMxxxM6-60HBW	375 Wp	385 Wp	1755 mm	1038 mm	35 mm	21,0 kg	30,0 mm	30,0 mm
09/08/2024	DMEGC	DMxxxM10RT-54HBW	425 Wp	450 Wp	1762 mm	1134 mm	30 mm	20,6 kg	30,0 mm	30,0 mm
09/08/2024	DMEGC	DMxxxM10RT-54HBW-V	425 Wp	450 Wp	1762 mm	1134 mm	30 mm	20,6 kg	30,0 mm	30,0 mm

09/08/2024	DMEGC	DMxxxM10RT-54HSW	425 Wp	450 Wp	1762 mm	1134 mm	30 mm	20,6 kg	30,0 mm	30,0 mm
09/08/2024	DMEGC	DMxxxM10RT-54HSW-V	425 Wp	450 Wp	1762 mm	1134 mm	30 mm	20,6 kg	30,0 mm	30,0 mm
09/08/2024	DMEGC	DMxxxM10RT-60HBB/HBB-V	480 Wp	500 Wp	1950 mm	1134 mm	30 mm	22,7 kg	35,0 mm	35,0 mm
09/08/2024	DMEGC	DMxxxM10RT-B54HBW	425 Wp	450 Wp	1762 mm	1134 mm	30 mm	24,5 kg	15,0 mm	30,0 mm
09/08/2024	DMEGC	DMxxxM10RT-B54HSW	425 Wp	450 Wp	1762 mm	1134 mm	30 mm	24,5 kg	15,0 mm	30,0 mm
09/08/2024	DMEGC	DMxxxM10RT-B54HST	425 Wp	450 Wp	1762 mm	1134 mm	30 mm	24,5 kg	15,0 mm	30,0 mm
09/08/2024	DMEGC	DMxxxM10RT-B54HBT	425 Wp	450 Wp	1762 mm	1134 mm	30 mm	24,5 kg	15,0 mm	30,0 mm
09/08/2024	DMEGC	DMxxxM10RT-G54HBW	425 Wp	455 Wp	1762 mm	1134 mm	30 mm	24,5 kg	15,0 mm	30,0 mm
09/08/2024	DMEGC	DMxxxM10RT-G54HSW	425 Wp	455 Wp	1762 mm	1134 mm	30 mm	24,5 kg	15,0 mm	30,0 mm
09/08/2024	DMEGC	DMxxxM10RT-B60HBB	480 Wp	500 Wp	1950 mm	1134 mm	30 mm	27,1 kg	15,0 mm	30,0 mm
09/08/2024	DMEGC	DMxxxM10T-B54HSW	405 Wp	450 Wp	1722 mm	1134 mm	30 mm	23,6 kg	15,0 mm	30,0 mm
09/08/2024	DMEGC	DMxxxM10T-B54HBW	405 Wp	450 Wp	1722 mm	1134 mm	30 mm	23,6 kg	15,0 mm	30,0 mm
09/08/2024	DMEGC	DMxxxM10T-B54HST	405 Wp	450 Wp	1722 mm	1134 mm	30 mm	23,6 kg	15,0 mm	30,0 mm
09/08/2024	DMEGC	DMxxxM10T-B54HBT	405 Wp	450 Wp	1722 mm	1134 mm	30 mm	23,6 kg	15,0 mm	30,0 mm
09/08/2024	DOMOS GREEN ENERGY	DGE 500 BIV BF	480 Wp	515 Wp	1960 mm	1134 mm	30 mm	27,6 kg		
09/08/2024	DualSun	SPRING - DSTFxxx-108M10TB-03	420 Wp	430 Wp	1722 mm	1134 mm	30 mm	32,0 kg	15,0 mm	30,0 mm
09/08/2024	DualSun	SPRING - DSTlxxx-108M10TB-03	420 Wp	430 Wp	1722 mm	1134 mm	30 mm	32,5 kg	15,0 mm	30,0 mm
09/08/2024	DualSun	SPRING - DSTNxxx-108M10TB-03	420 Wp	430 Wp	1722 mm	1134 mm	30 mm	31,0 kg	15,0 mm	30,0 mm
09/08/2024	DualSun	FLASH - DSxxx-108M10RTB-03	425 Wp	450 Wp	1762 mm	1134 mm	30 mm	24,5 kg	15,0 mm	30,0 mm
09/08/2024	DualSun	FLASH - DSxxx-108M10TB-03	405 Wp	430 Wp	1722 mm	1134 mm	30 mm	25,1 kg	15,0 mm	30,0 mm
09/08/2024	DualSun	FLASH - DSxxx-120M10TB-03	485 Wp	500 Wp	1950 mm	1134 mm	30 mm	27,1 kg	15,0 mm	30,0 mm
09/08/2024	DualSun	FLASH - DSxxx-132M10-01	480 Wp	505 Wp	2094 mm	1134 mm	35 mm	26,0 kg	35,0 mm	35,0 mm
09/08/2024	DUONERGY	ACN-120FB-HJT	375 Wp	375 Wp	1755 mm	1038 mm	40 mm	23,5 kg	15,0 mm	30,0 mm
09/08/2024	DUONERGY	ACN-132FB-IBC	430 Wp	430 Wp	1895 mm	1039 mm	40 mm	28,0 kg	20,0 mm	40,0 mm
09/08/2024	DUONERGY	DN-BB132-IBC	415 Wp	435 Wp	1895 mm	1039 mm	40 mm	28,0 kg	20,0 mm	30,0 mm
09/08/2024	DUONERGY	DN-BT108N-2	395 Wp	435 Wp	1722 mm	1134 mm	30 mm	24,5 kg	10,0 mm	28,0 mm
09/08/2024	DUONERGY	DN-BT120HJT-2	380 Wp	400 Wp	1755 mm	1038 mm	40 mm	23,5 kg	15,0 mm	30,0 mm
09/08/2024	DUONERGY	DN-BT120HJT-A	375 Wp	395 Wp	1755 mm	1038 mm	30 mm	22,8 kg	12,0 mm	30,0 mm
09/08/2024	DUONERGY	DN-BT108N-3	425 Wp	425 Wp	1722 mm	1134 mm	30 mm	23,6 kg	15,0 mm	30,0 mm
09/08/2024	DUONERGY	DN-BT132N	500 Wp	500 Wp	2094 mm	1134 mm	30 mm	30,2 kg	15,0 mm	30,0 mm
09/08/2024	DUONERGY	DN-BB132-IBC	430 Wp	430 Wp	1895 mm	1039 mm	30 mm	28,0 kg	20,0 mm	30,0 mm
19/11/2024	DUONERGY	DN-BT108N-4	450 Wp	450 Wp	1762 mm	1134 mm	30 mm	24,5 kg	15,0 mm	30,0 mm
19/11/2024	DUONERGY	DN-BT120N-1	500 Wp	500 Wp	1950 mm	1134 mm	30 mm	26,8 kg	15,0 mm	30,0 mm

09/08/2024	Eco Green Energy	EGE-xxx-120M(M6)	350 Wp	375 Wp	1763 mm	1040 mm	35 mm	20,5 kg	35,0 mm	35,0 mm
09/08/2024	Eco Green Energy	EGE-xxx-132M(M10)	500 Wp	500 Wp	2073 mm	1134 mm	35 mm	21,8 kg	25,4 mm	35,0 mm
09/08/2024	Eco Green Energy	EGE-xxx-144M(M6)	445 Wp	455 Wp	2102 mm	1040 mm	35 mm	24,5 kg	35,0 mm	35,0 mm
09/08/2024	ECOYA	JNMM120-xxx (L)	360 Wp	380 Wp	1755 mm	1038 mm	30 mm	19,3 kg	10,0 mm	30,0 mm
09/08/2024	ECOYA	JY3MxxxH60(H)	365 Wp	400 Wp	1755 mm	1038 mm	40 mm	20,0 kg	14,5 mm	35,0 mm
09/08/2024	ECOYA	TD-xxxMB-120HCxxx	360 Wp	375 Wp	1755 mm	1038 mm	30 mm	18,5 kg	30,0 mm	30,0 mm
09/08/2024	ET Solar	ET-M660BHxxxBB	355 Wp	375 Wp	1755 mm	1138 mm	35 mm	20,0 kg	35,0 mm	35,0 mm
09/08/2024	FHE	FHE - 425W BV - MASTER	425 Wp	425 Wp	1722 mm	1134 mm	30 mm	22,0 kg	18,0 mm	33,0 mm
09/08/2024	FHE	FHE - 425W BVB - MASTER	425 Wp	425 Wp	1722 mm	1134 mm	30 mm	22,0 kg	18,0 mm	33,0 mm
09/08/2024	FHE	FHE - 425W BVN - MASTER	425 Wp	425 Wp	1722 mm	1134 mm	30 mm	22,0 kg	18,0 mm	33,0 mm
09/08/2024	FHE	FHE - 500W SP - MASTER	500 Wp	500 Wp	2094 mm	1134 mm	30 mm	26,0 kg	18,0 mm	33,0 mm
09/08/2024	FHE	FHE - 500W - BVN - MASTER	500 Wp	500 Wp	1961 mm	1134 mm	30 mm	27,6 kg	11,0 mm	28,0 mm
09/08/2024	French Solar Industry	FSI120-xxx-M12	575 Wp	610 Wp	2172 mm	1303 mm	35 mm	30,9 kg	15,0 mm	30,0 mm
09/08/2024	French Solar Industry	FSI120-xxx-M6	375 Wp	375 Wp	1754 mm	1038 mm	30 mm	23,0 kg	15,0 mm	30,0 mm
09/08/2024	French Solar Industry	FSI-MC-108-BD	428 Wp	428 Wp	1721 mm	1133 mm	30 mm	22,0 kg	15,0 mm	30,0 mm
09/08/2024	Hyundai	HIE-SxxxUF	375 Wp	375 Wp	1646 mm	1140 mm	35 mm	20,5 kg	35,0 mm	35,0 mm
09/08/2024	Hyundai	HIE-SxxxVG	390 Wp	410 Wp	1719 mm	1140 mm	35 mm	22,0 kg	35,0 mm	35,0 mm
09/08/2024	JNL SOLAR	JLS108M	390 Wp	410 Wp	1724 mm	1134 mm	30 mm	21,5 kg	30,0 mm	30,0 mm
09/08/2024	JNL SOLAR	JLS120M	360 Wp	380 Wp	1755 mm	1038 mm	30 mm	19,3 kg	24,5 mm	35,0 mm
09/08/2024	JNL SOLAR	JLS120Mxxx - SUNMAX	360 Wp	380 Wp	1755 mm	1038 mm	30 mm	20,5 kg	24,5 mm	35,0 mm
09/08/2024	JNL SOLAR	JLSDGxxxN-108M10 - Optimax	410 Wp	435 Wp	1722 mm	1134 mm	30 mm	23,3 kg	30,0 mm	30,0 mm
19/11/2024	JNL SOLAR	JLSDGxxxN-108M10 - Optimax - transparent	415 Wp	440 Wp	1722 mm	1134 mm	30 mm	23,3 kg	30,0 mm	30,0 mm
19/11/2024	JNL SOLAR	JLSDGxxxN-108M10 - Optimax - FB	410 Wp	440 Wp	1722 mm	1134 mm	30 mm	23,3 kg	30,0 mm	30,0 mm
19/11/2024	JNL SOLAR	JLSDG120RxxxW - Optimax+ - FB	470 Wp	500 Wp	1955 mm	1134 mm	35 mm	26,5 kg	30,0 mm	30,0 mm
09/08/2024	LONGi	LR5-54HABB-xxxM	390 Wp	415 Wp	1722 mm	1134 mm	30 mm	22,5 kg	15,0 mm	30,0 mm
09/08/2024	LONGi	LR5-54HABD-xxxM	395 Wp	420 Wp	1722 mm	1134 mm	30 mm	22,5 kg	15,0 mm	30,0 mm
09/08/2024	LONGi	LR5-54HIBD-xxxM	390 Wp	425 Wp	1722 mm	1134 mm	30 mm	22,5 kg	15,0 mm	30,0 mm
09/08/2024	LONGi	LR5-54HIH-xxxM	400 Wp	415 Wp	1722 mm	1134 mm	30 mm	20,8 kg	30,0 mm	30,0 mm
09/08/2024	LONGi	LR5-54HPB-xxxM	400 Wp	420 Wp	1722 mm	1134 mm	30 mm	20,8 kg	15,0 mm	30,0 mm
09/08/2024	LONGi	LR5-54HPH-xxxM	405 Wp	425 Wp	1722 mm	1134 mm	30 mm	20,8 kg	15,0 mm	30,0 mm
09/08/2024	LONGi	LR5-54HTB-xxxM (Explorer)	410 Wp	430 Wp	1722 mm	1134 mm	30 mm	20,8 kg	15,0 mm	30,0 mm
09/08/2024	LONGi	LR5-54HTB-xxxM (Scientist)	435 Wp	445 Wp	1722 mm	1134 mm	30 mm	20,8 kg	15,0 mm	30,0 mm
09/08/2024	LONGi	LR5-54HTD-xxxM	415 Wp	440 Wp	1722 mm	1134 mm	30 mm	22,5 kg	15,0 mm	30,0 mm

