

ALPES CONTRÔLES

Construction & Exploitation

Bureau Alpes Contrôles

etn@alpes-contrôles.fr

Membre de FILIANCE

CTC R440 V3

RAPPORT D'ENQUETE DE TECHNIQUE NOUVELLE

<i>REFERENCE :</i>	A27T250D indice 01
<i>NOM DU PROCEDE :</i>	FIBRO-SOLAR
<i>MODULES PHOTOVOLTAIQUES ASSOCIES EN POSE PAYSAGE :</i>	LISTE COMPLETE AU CHAPITRE 5 Module(s) objet du présent indice : - TONGWEI – TW SOLAR TWMNH-54HDxxx 1961x1134x30 mm épaisseur de verre 2,0 mm / 2,0 mm de puissance 475 à 520 W ; - TONGWEI – TW SOLAR TWMNH-48HWxxx 1762x1134x30 mm épaisseur de verre 2,0 mm / 2,0 mm de puissance 455 à 475 W ; - TONGWEI – TW SOLAR TWMNH-48HExxx 1762x1134x30 mm épaisseur de verre 2,0 mm / 2,0 mm de puissance 450 à 470 W ; - TONGWEI – TW SOLAR TWMNH-48HDxxx1762x1134x30 mm épaisseur de verre 2,0 mm / 2,0 mm de puissance 445 à 465 W.
<i>TYPE DE PROCEDE :</i>	PHOTOVOLTAÏQUE EN TOITURE
<i>DESTINATION :</i>	COUVERTURES EN PLAQUES ONDULEES EN FIBRE-CIMENT
<i>DEMANDEUR :</i>	DOME SOLAR 3 rue Marie Anderson 44400 REZE FRANCE
<i>PERIODE DE VALIDITE :</i>	DU 19 DECEMBRE 2025 AU 18 NOVEMBRE 2028

Le présent rapport porte la référence A27T250D indice 01 rappelée sur chacune des 30 pages. Il ne doit être utilisé que dans son intégralité.

Historique des indices :

INDICE ETN	DATE DEBUT VALIDITE	OBJET
0	19 novembre 2025	Version initiale
01	19 décembre 2025	Ajout de 4 modules TONGWEI – TW SOLAR

Sommaire :

PREAMBULE	3
1. OBJET DE LA MISSION	3
2. DESCRIPTION DU PROCEDE	5
3. DOMAINE D'EMPLOI	6
4. DOCUMENT DE REFERENCE	7
5. MATERIAUX/COMPOSANTS	8
6. FABRICATION ET CONTROLE	25
7. JUSTIFICATIONS/ESSAIS	25
8. MISE EN ŒUVRE	26
9. REFERENCES	28
10. ANALYSE TECHNIQUE DE L'APTITUDE A L'EMPLOI	29
11. AVIS DE PRINCIPE DE BUREAU ALPES CONTROLES	30

PREAMBULE

Cette Enquête de Technique Nouvelle (dénommée « ETN » dans la suite du présent document) est une évaluation des aléas techniques réalisée par BUREAU ALPES CONTROLES pour le demandeur la société DOME SOLAR, à qui elle appartient. Cette Enquête de Technique Nouvelle ne peut faire l'objet d'aucun complément ou ajout de la part d'une tierce partie, les seules parties autorisées à réaliser des ajouts/modifications d'un commun accord étant BUREAU ALPES CONTROLES et le demandeur.

Notamment, il n'est pas permis à une tierce partie d'émettre des évaluations complémentaires à cette ETN, qui feraient référence à cette ETN sans l'accord formel de BUREAU ALPES CONTROLES et du demandeur. Toutes évaluations complémentaires à cette ETN, et les conclusions associées, sont à considérer comme nulles et non avenues, et ne sauraient engager d'une quelconque façon BUREAU ALPES CONTROLES.

1. OBJET DE LA MISSION

La société DOME SOLAR nous a confié une mission d'évaluation technique du Cahier des Charges relatif au procédé FIBRO-SOLAR. Cette mission est détaillée dans notre contrat référence A27-T-2025-000D et avenant(s) éventuel(s).

La mission confiée vise à donner un Avis de Principe sur le Cahier des Charges relatif au procédé FIBRO-SOLAR, Avis de Principe préalable à la réalisation par BUREAU ALPES CONTROLES de missions de Contrôle Technique de type « L » sur des opérations de constructions particulières. Cet Avis de Principe préalable est matérialisé dans le présent rapport.

La mission confiée à la société BUREAU ALPES CONTROLES concerne uniquement les éléments constitutifs assurant la fonction « clos et couvert » au sens des articles 1792 et suivants du Code Civil et dans l'optique de permettre une prévention des aléas techniques relatifs à la solidité dans les constructions achevées (mission L relative à la solidité des ouvrages, selon la loi du 04 janvier 1978 et la norme NFP 03-100) par BUREAU ALPES CONTROLES, à l'exclusion :

- de tout autre fonction et/ou aléas au sens de la norme NFP 03-100 (solidité des équipements dissociables, solidité des existants, stabilité des ouvrages avoisinants, sécurité des personnes en cas d'incendie, stabilité en cas de séisme, isolation thermique, étanchéité à l'air, isolation acoustique, accessibilité des personnes à mobilité réduite, transport des brancards, fonctionnement des installations, gestion technique du bâtiment, hygiène et santé, démolition, risques naturels exceptionnels et technologiques,...),
- de toute garantie de performance ou de rendement, garantie contractuelle supplémentaire à la garantie décennale,...
- ainsi que de tous labels (QUALITEL, HPE, BBC, Minergie, Effinergie, Passivhaus,...)...

Nota important :

- le contrat ci-dessus référencé n'est pas un contrat de louage d'ouvrages.
- la mission objet de ce rapport n'est pas une mission de contrôle technique au sens de la norme NF P 03-100.
- la mission objet de ce rapport ne s'apparente en aucune façon à une certification de produit de construction.
- le présent rapport ne vaut pas vérification des critères d'intégration paysagère.

L'examen des dispositions liées à la sécurité électrique du champ photovoltaïque n'est notamment pas réalisé dans le cadre de la présente mission.

La présente Enquête vise l'emploi du procédé FIBRO-SOLAR dans son caractère non traditionnel. Les dispositions traditionnelles du procédé relèvent des documents de référence les concernant.

La présente Enquête vise la résistance aux sollicitations climatiques du procédé ; mais pas le mode de calcul de ces sollicitations climatiques en elles-mêmes.

La présente Enquête ne vise pas les ouvrages qui ne seraient réalisés qu'avec une partie des matériaux/éléments constitutifs du procédé FIBRO-SOLAR.

La présente Enquête ne vise pas les ouvrages relevant d'une étude spécifique.

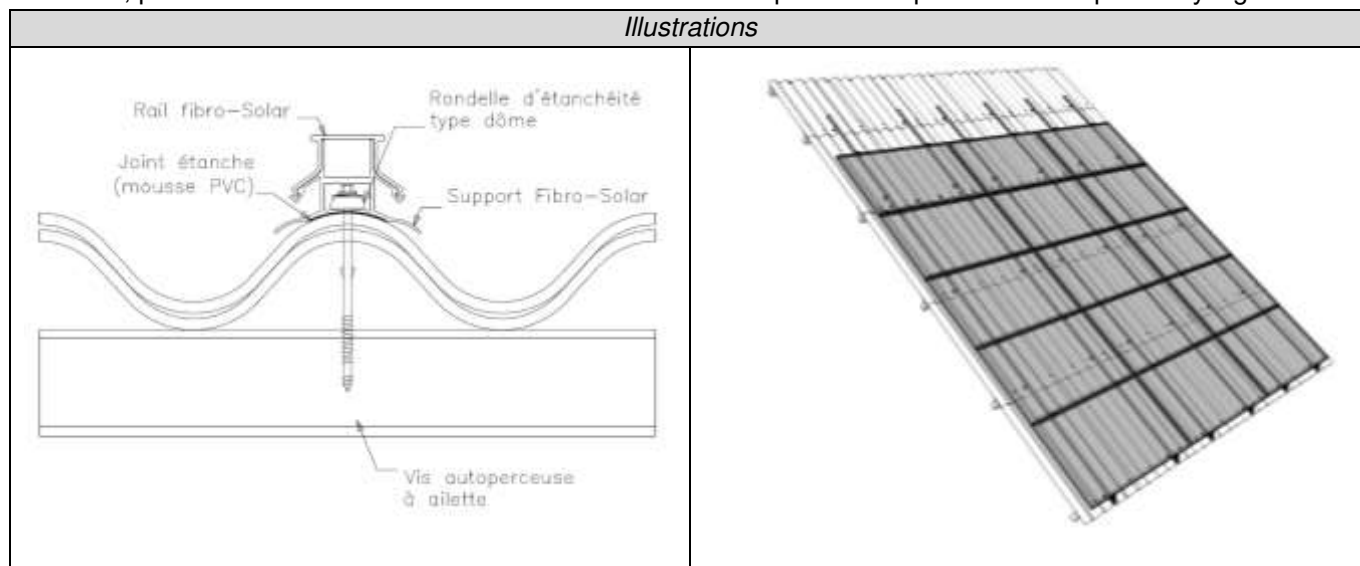
La présente Enquête ne vise pas l'outil de calculs éventuel associé au procédé.

La présente Enquête ne vise pas la fonction « Production d'énergie » liée au procédé.

Pour mémoire, la présente Enquête de Technique Nouvelle ne vise pas la vérification de la tenue de la structure porteuse associée au procédé FIBRO-SOLAR ; vérification sous poids propre, charges permanentes et sollicitations climatiques ; cette étude préalable de stabilité étant à réaliser systématiquement pour chaque chantier.

2. DESCRIPTION DU PROCEDE

Le procédé FIBRO-SOLAR est un procédé associant un support spécifique à une plaque ondulée de fibre-ciment ETERNIT, permettant une mise en œuvre en toiture de modules photovoltaïques cadrés en pose Paysage.



Ce procédé se compose principalement de :

- plaques ondulées ETERNIT référencées :

Fabricant	Marque	Référence/ finition	Géométrie ondes (en mm)	Nombre ondes
ETEX FRANCE EXTERIORS	ETERNIT	PO5 FR TEINTE NATURELLE (NT)	177 X 51	5
ETEX FRANCE EXTERIORS	ETERNIT	PO6 FR TEINTE NATURELLE (NT)	177 X 51	6
ETEX FRANCE EXTERIORS	ETERNIT	PO5 COLORAGRI FR	177 X 51	5
ETEX FRANCE EXTERIORS	ETERNIT	PO6 COLORAGRI FR	177 X 51	6
ETEX FRANCE EXTERIORS	ETERNIT	PO5 COLORONDE FR	177 X 51	5
ETEX FRANCE EXTERIORS	ETERNIT	PO6 COLORONDE FR	177 X 51	6

- supports FIBROSOLAR en aluminium, munis d'un joint pré-monté en sous-face ;
- fixations auto-perceuses à ailettes munies d'une rondelle d'étanchéité « dôme », avec caractéristiques adaptées ;
- rails aluminium FIBROSOLAR ;
- éclisses FIBROSOLAR V3 (ou V1) ;
- brides de fixation des modules photovoltaïques dites « Fixation Universelle » ou « Fixations Extérieures » ;
- dispositif anti-glissement, dit « CTR » ; à mettre en œuvre à l'aval de chaque colonne de module ;
- colliers pour câble, pour la fixation des câbles hors des zones d'écoulement d'eau ;
- manchons d'étanchéité pour sortie de toiture, dans le cas de pénétration des câbles vers l'intérieur du bâtiment ;
- modules photovoltaïques cadrés référencés posés en mode paysage (petits côtés parallèles à la pente).

3. DOMAINE D'EMPLOI

Le domaine d'emploi du procédé est précisé au chapitre 1.4 du Cahier des Charges, et précisé comme suit dans le cadre de l'Enquête de Technique Nouvelle, l'ensemble des dispositions explicitées dans le Cahier des Charges s'appliquant par ailleurs :

- Emploi en France Métropolitaine :
 - ✓ En climat de plaine, à l'exclusion du climat de montagne caractérisé conventionnellement par une altitude supérieure à 900 m ;
 - ✓ En atmosphères extérieures (*pour le procédé hors modules*) :
 - ❖ rurales non polluées, urbaines ou industrielle normales ;
 - ❖ marines à plus de 3 km du littoral.
- Emploi en toitures sur des structures porteuses avec pannes bois ou acier conforme au DTU 40.37 :
 - ✓ *Pannes acier* : largeur continue d'appui minimale de 40 mm ;
 - ✓ *Pannes bois* : largeur d'appui minimale de 65 mm.
- Réalisation de versants complets de toiture, continus du faîtage à l'égout ;
- Implantation sur des versants de pente correspondant aux différents cas prévus par le DTU 40.37, avec un minimum de 5.14°/9% :

Tableau 1 — Pentes, recouvrements transversaux et compléments d'étanchéité selon les zones climatiques

Pente p (%)	Zone 1			Zone 2				Zone 3			
	Longueur maximale du rampant (m)	Recouvrement transversal minimal (mm)	Complément d'étanchéité ^{a)} toutes situations	Longueur maximale du rampant (m)	Recouvrement transversal minimal (mm)	Complément d'étanchéité ^{b)}		Longueur maximale du rampant (m)	Recouvrement transversal minimal (mm)	Complément d'étanchéité ^{b)}	
						Situation protégée et normale	Situation exposée			Situation protégée et normale	Situation exposée
9 ≤ p < 10	15	200 ^{a)} (260 max ^{c)})	T	12	200 ^{a)} (260 max ^{c)})	T	T+L	10	200 ^{a)} (260 max ^{c)})	T	T+L
10 ≤ p < 13	20		T	15		T	T+L	12		T	T+L
13 ≤ p < 16	25		T	20		T	T+L	15		T	T+L
16 ≤ p < 21	30		—	25		T	T	20		T	T
21 ≤ p < 26	35		—	30		—	T	25		T	T
26 ≤ p	40		—	35		—	—	30		—	—

a) Le recouvrement peut être réduit à 140 dans les conditions de l'article 4.1.2.1.

b) T : complément d'étanchéité transversal — L : complément d'étanchéité longitudinal

c) Dans le cas des plaques des plaques à coins coupés ou prédécoupés à la fabrication, cette valeur est ramenée à 230 mm.

- Emploi pour des pentes maximales de 45°/100% ;
- Emploi de plaques ondulées ETERNIT référencées sur 2 appuis ;

- Résistances aux sollicitations climatiques au sens des règles NV 65 modifiées pour une mise en œuvre du procédé conformément au Cahier des Charges :

	Entraxe des pannes (m)	Résistances aux sollicitations ascendantes extrêmes (en Pa)		
		Modules de longueur $\leq 1,7$ m	Modules de longueur $\leq 2,0$ m	Modules de longueur $\leq 2,2$ m
2 rails par module PV	1,385	1240	1060	970
	1,325	1290	1100	1010
	1,05	1590	1350	1240
3 rails par module PV	1,385	1800	1520	1400
	1,325	1870	1590	1450
	1,05	2330	1970	1800

Nota: poids des modules photovoltaïques + système d'intégration = 12 kg/m² déjà pris en compte dans ces valeurs

	Entraxe des pannes (m)	Résistances aux sollicitations descendantes extrêmes (en Pa)		
		Modules de longueur $\leq 1,7$ m	Modules de longueur $\leq 2,0$ m	Modules de longueur $\leq 2,2$ m
2 rails par module PV	1,385	1000	810	730
	1,325	1050	860	770
	1,05	1350	1110	1000
3 rails par module PV	1,385	1550	1280	1150
	1,325	1620	1340	1210
	1,05	2080	1730	1560

Nota: poids des modules photovoltaïques + système d'intégration = 12 kg/m² déjà pris en compte dans ces valeurs

4. DOCUMENT DE REFERENCE

La société DOME SOLAR a rédigé un Cahier des Charges, Version 2, daté du 03 décembre 2025, intitulé « Procédé FIBRO-SOLAR », et comportant 96 pages.

Ce document a été examiné par BUREAU ALPES CONTROLES dans le cadre de la présente Enquête.

5. MATERIAUX/COMPOSANTS

Les matériaux/composants entrant dans le procédé FIBRO-SOLAR sont définis au Chapitre 3 du Cahier des Charges.

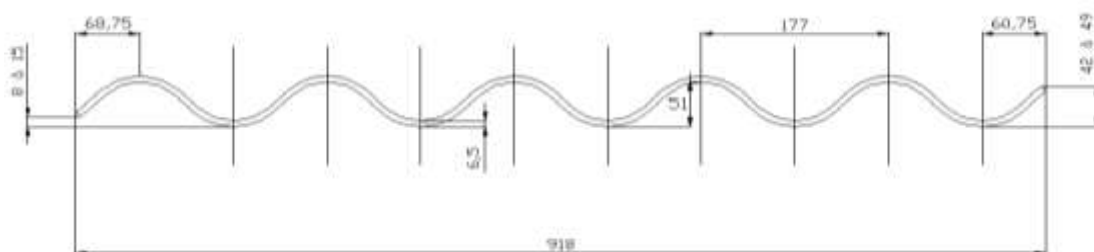
Ces composants sont principalement les suivants :

- plaques ondulées ETERNIT 177x51 FR, 5 ondes ou 6 ondes, de type TN conforme à la classe C1X; et conformes aux spécifications du DTU 40.37 P1.2-Critères Généraux de choix des matériaux :

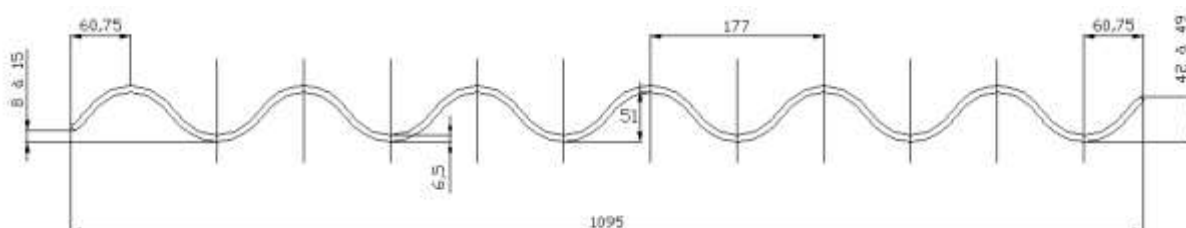
Fabricant	Marque	Référence/ finition	Géométrie ondes (en mm)	Nombre ondes
ETEX FRANCE EXTERIORS	ETERNIT	PO5 FR TEINTE NATURELLE (NT)	177 X 51	5
ETEX FRANCE EXTERIORS	ETERNIT	PO6 FR TEINTE NATURELLE (NT)	177 X 51	6
ETEX FRANCE EXTERIORS	ETERNIT	PO5 COLORAGRI FR	177 X 51	5
ETEX FRANCE EXTERIORS	ETERNIT	PO6 COLORAGRI FR	177 X 51	6
ETEX FRANCE EXTERIORS	ETERNIT	PO5 COLORONDE FR	177 X 51	5
ETEX FRANCE EXTERIORS	ETERNIT	PO6 COLORONDE FR	177 X 51	6

Caractéristiques géométriques des sections :

5 ondes



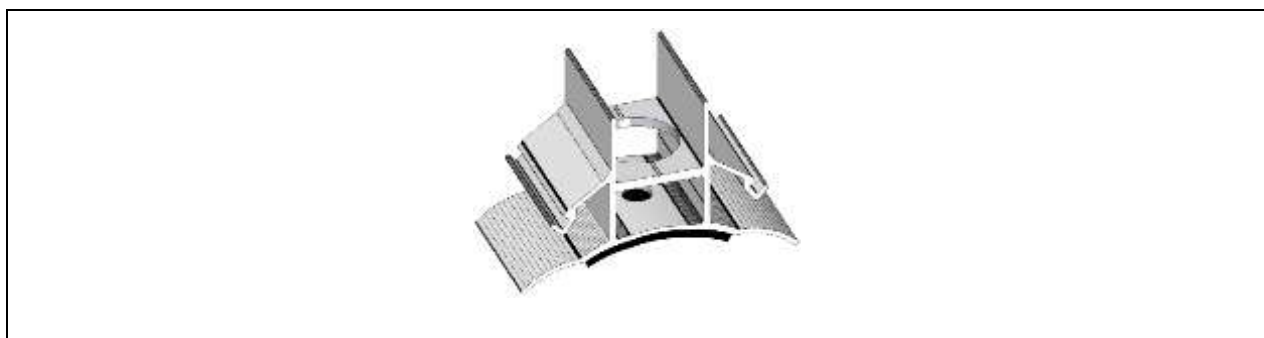
6 ondes



- pontets plastiques de marque ETANCO ou FAYNOT, de géométrie adaptée ;



- supports FIBROSOLAR en aluminium 6060 T66 ; dimensions principales longueur 40 mm, largeur 84 mm, hauteur 54 mm ; munis d'un joint pré-monté en sous-face ; inerties ($W_x = 3079 \text{ mm}^3$; $W_y = 4303 \text{ mm}^3$; $I_{xx'} = 70820 \text{ mm}^4$; $I_{yy'} = 180717 \text{ mm}^4$) ;

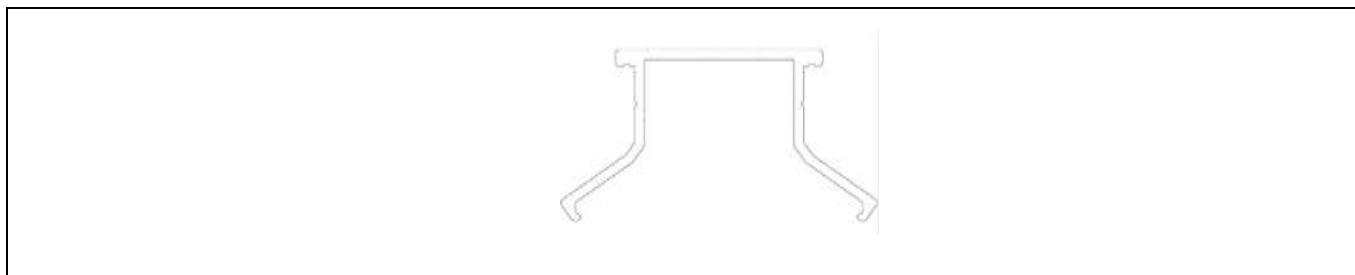


- joint en mousse PVC, dureté shore 50, épaisseur 3 mm ; pré-monté en sous-face des supports FIBROSOLAR ;

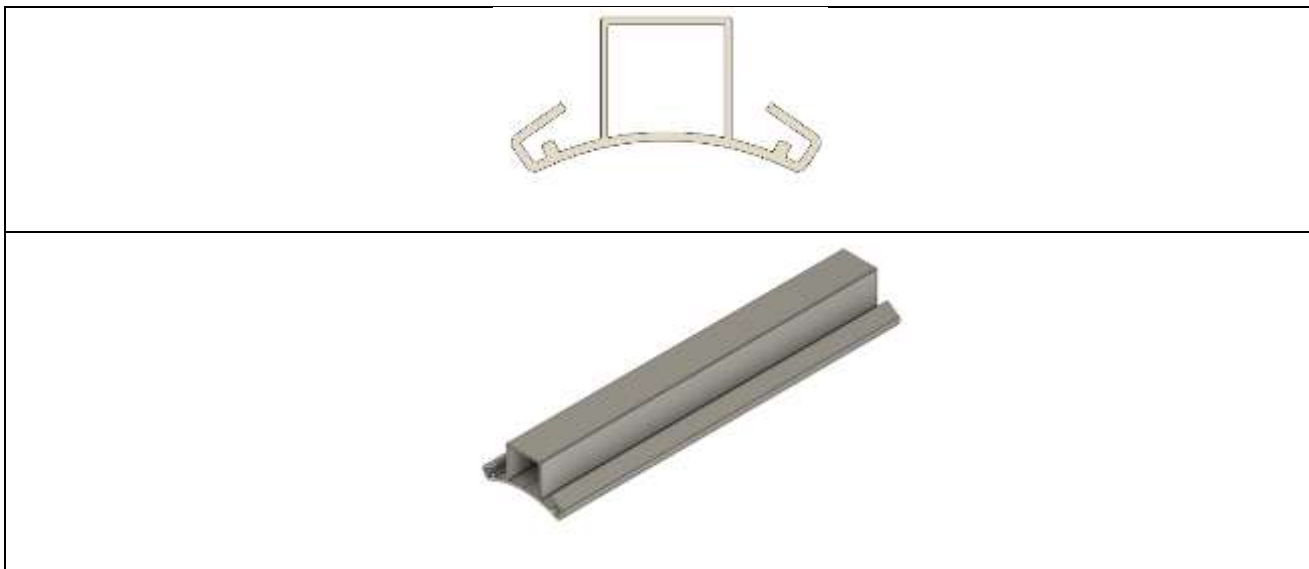
- fixations auto-perceuses à ailettes munies d'une rondelle d'étanchéité « dôme », avec caractéristiques adaptées à la géométrie du support FIBROSOLAR :

		Panne bois	Panne métallique
Fixation auto-perceuse à ailette	Tige de vis	<ul style="list-style-type: none"> • Ø filetage extérieur : $\geq 6,5$ mm. • Longueur telle que la profondeur d'ancrage soit d'au moins : 50 mm. 	<ul style="list-style-type: none"> • Ø filetage extérieur : $\geq 6,3$ mm. • Longueur de la vis fixée dépasse au minimum de la valeur d'un diamètre sous la face inférieure du support.
	Tête de fixation	<ul style="list-style-type: none"> • Surface d'appui de dimension minimale (\emptyset, diagonale) $\geq 10,5$ mm. 	<ul style="list-style-type: none"> • Surface d'appui de dimension minimale (\emptyset, diagonale) $\geq 10,5$ mm.
	Ailettes	<ul style="list-style-type: none"> • $\emptyset >$ de 2 mm à 3 mm par rapport au \emptyset de la vis 	
Rondelle d'étanchéité type "dôme"	Rondelle métallique	<ul style="list-style-type: none"> • Ø extérieur 22 mm: — Soit en acier galvanisé à chaud Z 275 conforme à la norme NF EN 10346 et de limite d'élasticité minimale de 140 N/mm², — Soit en acier inoxydable austénitique de nuance minimale A2 (X5CrNi18-10) suivant NF EN 10088-2. 	
	Rondelle d'étanchéité	En EPDM, de dureté Shore A 73 \pm 5, de diamètre extérieur ≥ 25 mm et résistant aux UV.	

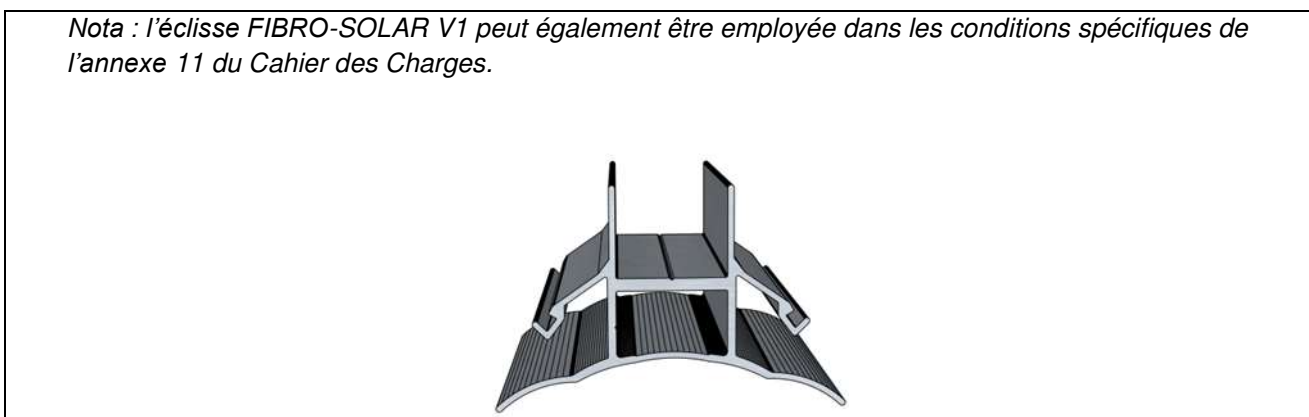
- rails FIBROSOLAR, aluminium 6060 T6, longueur 4400 mm, largeur 64 mm, hauteur 35 mm, épaisseur 2 mm ; Inerties ($I_{xx} = 3.43\text{cm}^4$; $W_x = 1.57\text{cm}^3$; $I_{yy} = 9.13\text{cm}^4$; $W_y = 2.84\text{cm}^3$) :



- éclisses coulissantes FIBRO-SOLAR V3 pour aboutage de rails ; aluminium 6060 T6 ; longueur 290 mm, largeur 70 mm, hauteur 35 mm ; Inerties ($I_{xx'} = 40599 \text{ mm}^4$; $I_{yy'} = 144746 \text{ mm}^4$) :



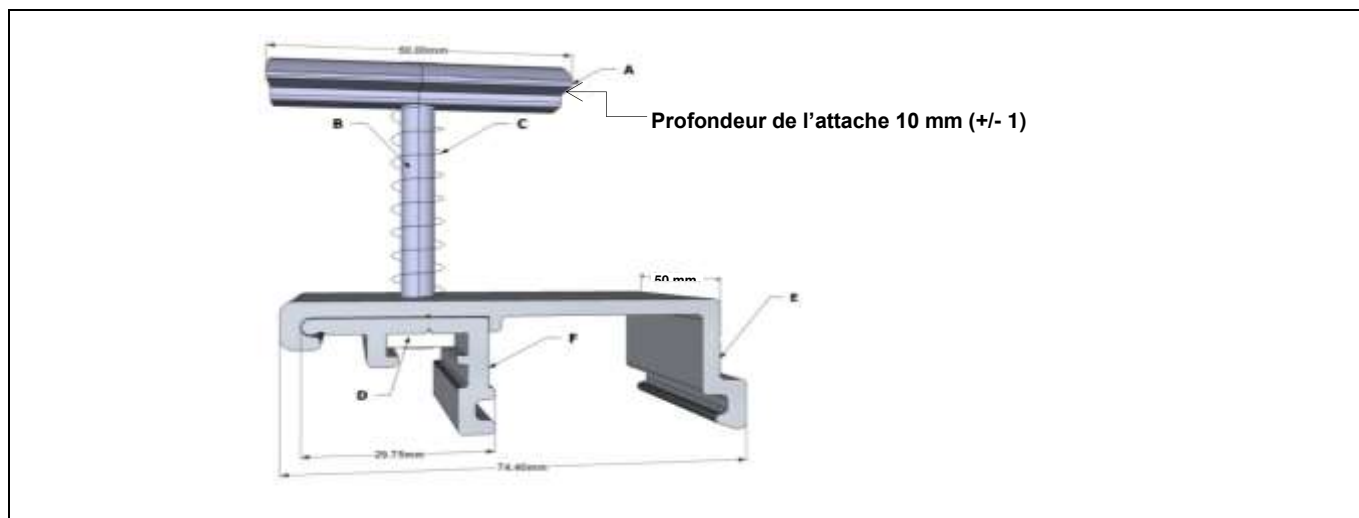
Nota : l'éclisse FIBRO-SOLAR V1 peut également être employée dans les conditions spécifiques de l'annexe 11 du Cahier des Charges.



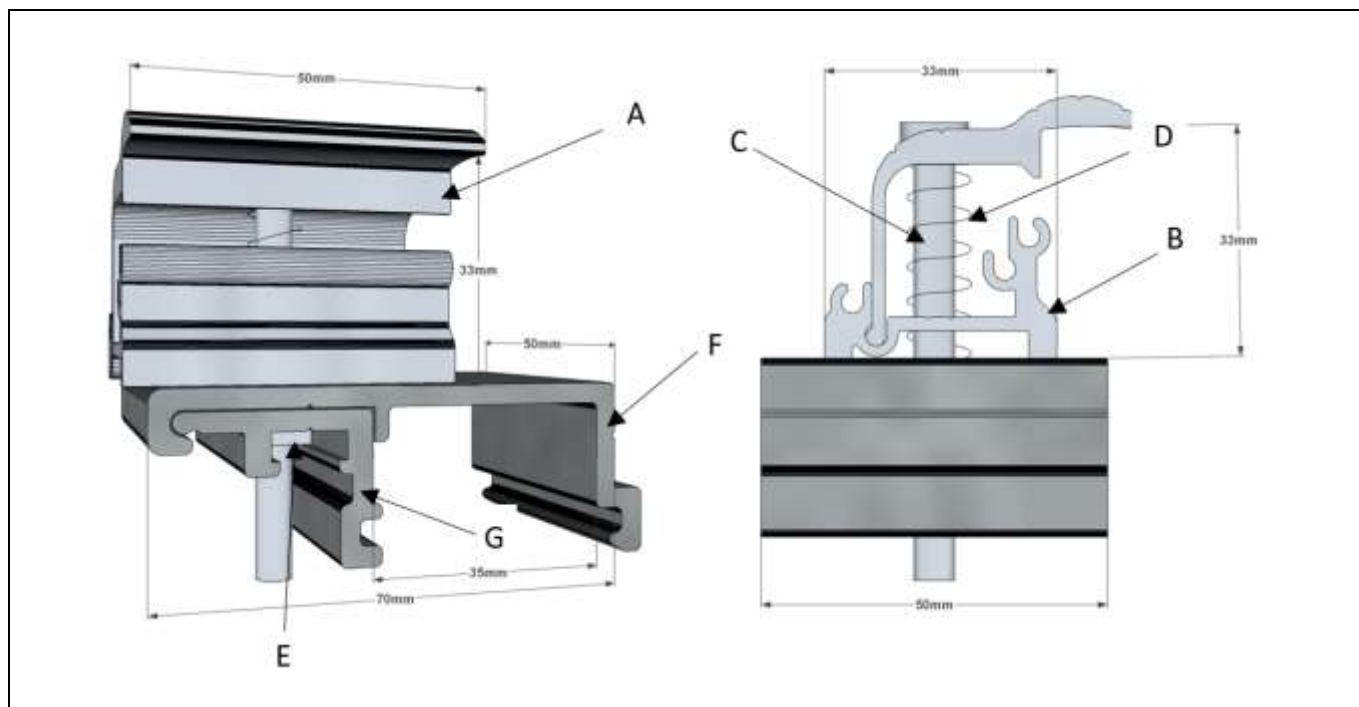
- vis référencées pour les points fixes et l'éclissage : SCHAFFER + PETERS référence 75042K55 25, en acier Inox A2 ; diamètre 5.5 mm, longueur 25 mm :



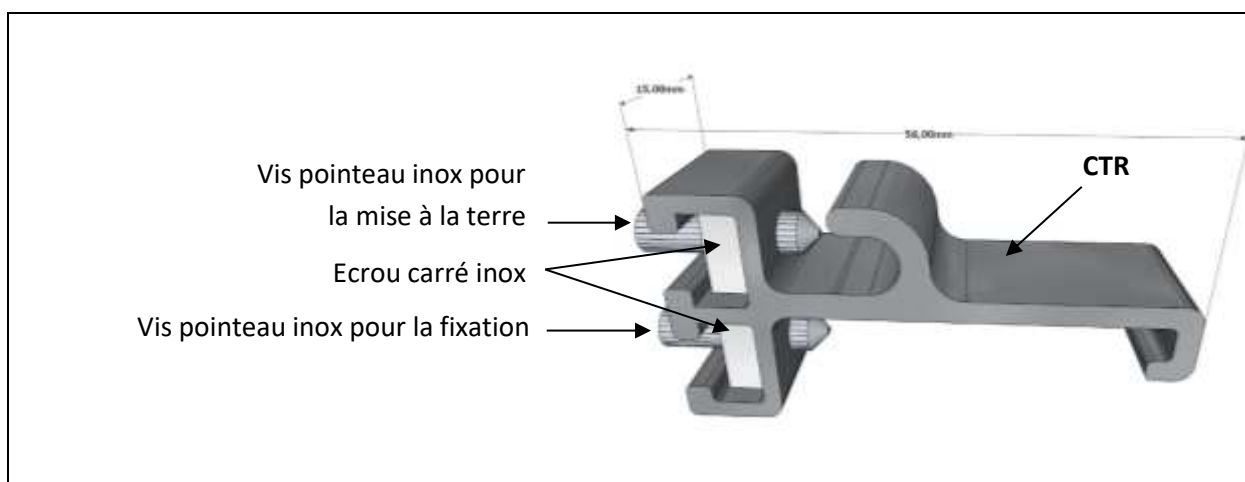
- brides de fixation des modules photovoltaïques « Fixation Universelle » ;



- brides de fixation des modules photovoltaïques « Fixation Extérieure » ; profondeur d'attache 14 mm :



- dispositif anti-glisement, dit « CTR » ; à mettre en œuvre à l'aval de chaque colonne de module :



- colliers en polyamide, pour la fixation des câbles hors des zones d'écoulement d'eau ;



- manchon d'étanchéité pour sortie de toiture, dans le cas de pénétration des câbles vers l'intérieur du bâtiment, positionné centré sous un module ;



- de modules photovoltaïques cadrés référencés, posés en mode paysage (petits côtés parallèles à la pente) avec fixation par leurs grands côtés, à l'exclusion de toute autre référence :

MODULES PHOTOVOLTAÏQUES DC DE LONGUEUR ≤ 1,7 m					
DETENTEUR CERTIFICAT / ATTESTATION IEC 61215	MARQUE COMMERCIALE	REFERENCE	DIMENSIONS [mm]	PLAGE DE PUISSANCE [W]	REFERENCE CERTIFICAT / ATTESTATION IEC 61215
SILLIA		60Pxxx-V	1660x990x50	250-260	CERTISOLIS 04/01
SUNPOWER		E20 SPR-xxxNE-WHT-D	1559x1046x46	327	TÜV RHEINLAND PV 60107326
JINKO SOLAR		JKMxxxPP-60	1650x992x40	255-270	TÜV RHEINLAND PV 50307906 / PV 50307913
REC SOLAR		RECxxxTP2	1675x997x38	275-300	VDE 40039382
LONGI		LR6-60HPH-xxxM	1672x991x40	295-320	TÜV SÜD Z2 099333 0057 Rev.00
LONGI		LR6-60PB-xxxM	1650x991x40	280-310	TÜV SÜD Z2 17 10 99333 013
LONGI		LR6-60PE-xxxM	1650x991x40	280-310	TÜV SÜD Z2 17 10 99333 013
SOLAR SOLUTIONS	AEG	AS-M605-xxx	1640x992x35	290-310	TÜV RHEINLAND 50405502
SOLAR SOLUTIONS	AEG	AS-P605-xxx	1640x992x40	270-285	TÜV RHEINLAND 50405502
DMEGC		DMxxx-M156-60BK	1650x992x35	295-310	TÜV SÜD Z2 076043 0089 Rev. 02
DMEGC		DMxxx-M156-60	1650x992x35	305-310	TÜV SÜD Z2 076043 0089 Rev. 02
DMEGC		DMHxxx-P6-120SW	1675x992x35	280-295	TÜV SÜD Z2 076043 0093 Rev. 00
DMEGC		DMHxxxM6-120SW	1675x992x35	315-320	TÜV SÜD Z2 076043 0089 Rev. 02
DMEGC		DMHxxxM6A-120SW	1684x1002x35	325	TÜV SÜD Z2 076043 0089 Rev. 02
REC		RECxxxTP2M	1675x997x38	300-330	VDE 40046983
REC		RECxxxNP	1675x997x30	305-330	VDE 40046983
AUO		PM060MW4_xxx	1696x1022x40	295-330	TÜV RHEINLAND 50406713
AUO		PM060MB4_xxx	1696x1022x40	315-325	TÜV RHEINLAND 50406713
VISSMANN		Vitovolt 300 MXXXPE	1675x992x35	320-325	TÜV Rheinland PV 50416035 0001 du 01/10/2018
VISSMANN		Vitovolt 300 MxxxWA	1622x1068x35	335-340	TÜV Nord 44 780 19 406749 – 260 du 13/08/2019
VISSMANN		Vitovolt 300 MxxxWB	1650x992x35	300-320	TÜV Rheinland PV 50459591 du 30/03/2020
SYSTOVI		V-SYS PRO 60 M PS19XXXN14	1647,5x987,5x 35	300-310	CERTISOLIS 20200203_001 Rev3 du 25/03/2021
SYSTOVI		V-SYS PRO 60 M PS75XXXN17	1663,5x1000,5 x35	315-330	CERTISOLIS 20200203_001 Rev3 du 25/03/2021
EURENER (European Energy World)		TURBO SUPERIOR MEPVxxx-L	1640x992x35	300-310	TÜV SÜD Z2 17 03 90404 005 du 31/03/2017

MODULES PHOTOVOLTAÏQUES DC DE LONGUEUR ≤ 1,7 m					
DETENTEUR CERTIFICAT / ATTESTATION IEC 61215	MARQUE COMMERCIALE	REFERENCE	DIMENSIONS [mm]	PLAGE DE PUISSANCE [W]	REFERENCE CERTIFICAT / ATTESTATION IEC 61215
EURENER (European Energy World)		TURBO SUPERIOR MEPVxxx-L	1640x992x40	300-310	TÜV SÜD Z2 17 03 90404 005 du 31/03/2017
EURENER (European Energy World)		TURBO SUPERIOR MEPVxxx	1640x992x35	320	TÜV SÜD Z2 17 03 90404 005 du 31/03/2017
EURENER (European Energy World)		TURBO SUPERIOR MEPVxxx	1640x992x40	320	TÜV SÜD Z2 17 03 90404 005 du 31/03/2017
EURENER (European Energy World)		SUPERIOR PEPVxxx-L	1640x992x35	270-285	TÜV SÜD Z2 18 06 90404 008 du 13/06/2018
EURENER (European Energy World)		SUPERIOR PEPVxxx-L	1640x992x40	270-285	TÜV SÜD Z2 18 06 90404 008 du 13/06/2018
QCELLS		Q.PEAK DUO-G7 XXX	1685x1000x32	325-335	TÜV RHEINLAND PV 60149904 du 15/06/2020
DMEGC		DMxxxG1-60HSW	1684x1002x35	325-340	TÜV SÜD Z2 076043 0085 Rev. 07 du 08/07/2020
JINKO SOLAR		JKMxxxM-60H-V FT V. (*) JKM325-345M-60H-(V)-A4- EN-F30	1684x1002x30	325-340	TÜV Rheinland PV 50416412 du 28/01/2019
RECOM SILLIA	RECOM	RCM-xxx-SMK FT V. (*) RCM-xxx-SMK-N-G1-30-SW- 013-2021-09-v1.0-FR	1646x1140x30	375-400	TÜV NORD 44 780 21 406749 - 272 du 16/12/2021
ALEO SOLAR		LEO L62SXXX FT V. (*) 09/2022	1564x1144x40	350-365	VDE 40054651 du 17/10/2022
ALEO SOLAR		LEO Black L82SXXX FT V. (*) 09/2022	1564x1144x40	335-350	VDE 40054651 du 17/10/2022

(*) FT V. : Version de la fiche technique

MODULES PHOTOVOLTAÏQUES DC DE LONGUEUR ≤ 2,2 m					
DETENTEUR CERTIFICAT / ATTESTATION IEC 61215	MARQUE COMMERCIALE	REFERENCE	DIMENSIONS [mm]	PLAGE DE PUISSANCE [W]	REFERENCE CERTIFICAT / ATTESTATION IEC 61215
SUNPOWER		SPR-P3-xxx-COM-1500	2066x998x40	405-415	TÜV RHEINLAND PV 60145777
SUNPOWER		SPR-E20-xxx-COM	2067x1046x46	435	TÜV RHEINLAND PV 60145777
REC		RECxxxAA	1721x1016x30	360-370	VDE 40046983
LONGI		LR4-60HPH-xxxM	1755x1038x35	350-370	TÜV SÜD Z2 099333 0045 Rev. 03
LONGI		LR4-60HBD-xxxM	1755x1038x30	350-360	TÜV SÜD Z2 099333 0039 Rev. 05
LONGI		LR4-72HBD-xxxM	2094x1038x35	425-430	TÜV SÜD Z2 099333 0039 Rev. 05
LONGI		LR4-72HPH-xxxM	2094x1038x35	425-440	TÜV SÜD Z2 099333 0045 Rev. 03
LONGI		LR4-60HPB-xxxM	1755x1038x35	345-350	TÜV SÜD Z2 099333 0062 Rev. 03
HYUNDAI		HiE-SXXXVG	1719x1140x35	390-400	TÜV NORD 44 780 20 406749 – 017R1M2 du 10/07/2020
QCELLS		Q.PEAK DUO-G6 XXX	1740x1030x32	345-360	TÜV RHEINLAND PV 60149904 du 15/06/2020
QCELLS		Q.PEAK DUO BLK-G6+ XXX	1740x1030x32	330-345	TÜV RHEINLAND PV 60149904 du 15/06/2020

MODULES PHOTOVOLTAÏQUES DC DE LONGUEUR ≤ 2,2 m					
DETENTEUR CERTIFICAT / ATTESTATION IEC 61215	MARQUE COMMERCIALE	REFERENCE	DIMENSIONS [mm]	PLAGE DE PUISSANCE [W]	REFERENCE CERTIFICAT / ATTESTATION IEC 61215
	QCELLS	Q.PEAK DUO-G8 XXX	1740x1030x32	340-360	TÜV RHEINLAND PV 60149904 du 15/06/2020
	QCELLS	Q.PEAK DUO ML-G9 XXX	1840x1030x32	375-390	TÜV RHEINLAND PV 60149904 du 19/08/2020
	TRINA SOLAR	TSM-xxxDEG18MC.20(II)	2187x1102x35	480-500	TÜV SÜD Z2 070321 0097 Rev.30 du 30/08/2021
	TRINA SOLAR	TSM-xxxDEG8MC.20(II)	1773x1046x30	355-375	TÜV SÜD Z2 070321 0097 Rev.16 du 08/05/2020
	TRINA SOLAR	TSM-xxxDE09.08	1754x1096x30	390-405	TÜV RHEINLAND PV 50397214 du 30/12/2020
	LONGI	LR4-60HIB-xxxM	1755x1038x35	345-370	TÜV SÜD Z2 099333 0062 Rev.09 du 08/07/2021
	LONGI	LR4-72HIH-xxxM	2094x1038x35	425-455	TÜV SÜD Z2 099333 0045 Rev.15 du 10/05/2021
	LONGI	LR4-60HIBD-xxxM	1755x1038x30	350-375	TÜV SÜD Z2 099333 0039 Rev.12 du 11/09/2020
	LONGI	LR4-66HIH-xxxM	1924x1038x35	400-420	TÜV SÜD Z2 099333 0045 Rev.15 du 10/05/2021
	LONGI	LR4-60HIH-xxxM	1755x1038x35	360-380	TÜV SÜD Z2 099333 0045 Rev.15 du 10/05/2021
	LONGI	LR5-54HIB-xxxM FT V. (*) 20220410 PreliminaryV04	1722x1134x30	395-410	TÜV SÜD Z2 099333 0062 REV. 12 du 09/05/2022
	LONGI	LR5-54HIH-xxxM FT V. (*) 20220414DraftV04	1722x1134x30	400-415	TÜV SÜD Z2 099333 0045 REV.20 du 26/04/2022
	LONGI	LR4-60HIH-xxxM FT V. (*) 20211116DraftV02	1755x1038x30	365-380	TÜV SÜD Z2 099333 0045 REV. 20 du 26/04/2022
RECOM SILLIA	RECOM	RCM-xxx-SMD1 FT V. (*) RCM-xxx-SMD1-G12-30-SW-15V-013-2022-03-v1.0-FR	1899x1096x30	425-445	TÜV NORD 44 780 21 406749 - 272 du 16/12/2021
	ALEO SOLAR	LEO L64SXXX FT V. (*) 07/2022	1752x1144x40	395-410	VDE 40054651 du 17/10/2022
	ALEO SOLAR	LEO Black L84SXXX FT V. (*) 08/2022	1752x1144x40	380-395	VDE 40054651 du 17/10/2022
CETIH CARQUEFOU - SYSTOVI	SYSTOVI	Optymo Pro XXX fond noir FT V. (*) Fiche_techinique_OPTYMO_PRO_400Wc_21/06/2022	1730,5x1145,5 x40	375-400	Certisolis - Attestation de conformité aux normes IEC 61215 et 61730 n°CC0129_2 du 08/02/2023
CETIH CARQUEFOU - SYSTOVI	SYSTOVI	Optymo Pro XXX fond blanc FT V. (*) Fiche_techinique_OPTYMO_PRO_410Wc_21/06/2022	1730,5x1145,5 x40	400-410	Certisolis - Attestation de conformité aux normes IEC 61215 et 61730 n°CC0129_2 du 08/02/2023
	TALESUN	BISTAR TP6L60M-xxx FT V. (*) 20211101EN	1755x1038x35	360-380	TÜV SÜD Z2 078488 0084 Rev. 11 du 20/09/2022
	TALESUN	BISTAR TP6L60M(H)-xxx FT V. (*) 20211101EN	1755x1038x35	360-380	TÜV SÜD Z2 078488 0084 Rev. 11 du 20/09/2022
	TALESUN	BISTAR TP7F54M-xxx FT V. (*) GL-EN-Version 2022.03.01	1722x1134x30	395-415	TÜV SÜD Z2 078488 0084 Rev. 11 du 20/09/2022
	TALESUN	BISTAR TP7F54M(H)-xxx FT V. (*) GL-EN-Version 2022.03.01	1722x1134x30	395-415	TÜV SÜD Z2 078488 0084 Rev. 11 du 20/09/2022
	TRINA SOLAR	TSM-xxxNEG9.28 épaisseur de verre 1,6mm / 1,6mm FT V. (*) TSM_EN_2022_PA3	1770x1096x30	400-425	TÜV SÜD Z2 070321 0151 Rev. 03 du 27/09/2022
	TRINA SOLAR	TSM-xxxNEG9R.28 épaisseur de verre 1,6mm / 1,6mm FT V. (*) TSM_EN_2022_PA2	1762x1134x30	415-440	TÜV SÜD Z2 070321 0097 Rev. 40 du 15/12/2022

MODULES PHOTOVOLTAÏQUES DC DE LONGUEUR ≤ 2,2 m					
DETENTEUR CERTIFICAT / ATTESTATION IEC 61215	MARQUE COMMERCIALE	REFERENCE	DIMENSIONS [mm]	PLAGE DE PUISSANCE [W]	REFERENCE CERTIFICAT / ATTESTATION IEC 61215
TRINA SOLAR		TSM-xxxDE09R.08 FT V. (*) TSM_EN_2022_PA1	1762x1134x30	415-435	TÜV RHEINLAND PV 50397214 du 27/04/2022
TRINA SOLAR		TSM-xxxDE09R.05 FT V. (*) TSM_EN_2022_PA1	1762x1134x30	405-425	TÜV RHEINLAND PV 50397214 du 27/04/2022
TRINA SOLAR		TSM-xxxDEG18MC.20(II) épaisseur de verre 2,0mm / 2,0mm FT V. (*) TSM_EN_2022_A	2187x1102x35	490-505	TÜV SÜD Z2 070321 0151 Rev. 03 du 27/09/2022
GCL		GCL-M8/60Hxxx prise en feuillure 11 mm - retour de cadre 35 mm FT V. (*) GCL/XXJC/2-MKT-120-D1	1766x1048x35	375-385	TÜV RHEINLAND PV 50446446 du 11/05/2021
JINKO SOLAR		JKMxxxN-54HL4-V FT V. (*) JKM410-430N-54HL4-(V)-F1-FR-EU	1722x1134x30	410-430	TÜV SÜD Z2 118443 0003 Rev. 03 du 03/02/2023
JINKO SOLAR		JKMxxxN-54HL4R-V FT V. (*) JKM425-445N-54HL4R-(V)-F1.1C1-EN	1762x1134x30	425-445	TÜV SÜD Z2 118443 0003 Rev. 03 du 03/02/2023
CSI SOLAR	CANADIAN SOLAR	CS6R-xxxMS FT V. (*) June 2022 V1.9_EN	1722x1134x30	395-420	VDE 40045991 du 02/02/2023
CSI SOLAR	CANADIAN SOLAR	CS3L-xxxP FT V. (*) May. 2022 V5.9_EN	1765x1048x35	335-360	VDE 40045991 du 02/02/2023
SYSTOSOLAR	DUONERGY	DN-BT108N-xxx épaisseur de verre 2,0 mm / 2,0 mm FT V. (*) Edition du 08/07/2022	1722x1134x30	400-420	TÜV SÜD Z2 110975 0002 Rev. 00 du 29/12/2022
SYSTOSOLAR	DUONERGY	DN-BT120N-xxx épaisseur de verre 2,0 mm / 2,0 mm FT V. (*) Edition du 14/03/2022	1773x1046x30	370-390	TÜV SÜD Z2 110975 0002 Rev. 00 du 29/12/2022
Suzhou Akcome Optronics Science & Technology	DUONERGY	DN-BT120HJT-A-xxx épaisseur de verre 2,0 mm / 2,0 mm FT V. (*) Edition du 08/02/2023	1755x1038x30	375	TÜV NORD 44 780 21 406749 - 091R7A2M11 du 07/07/2022
SYSTOSOLAR	DUONERGY	DN-BT120HJT-2-xxx épaisseur de verre 2,0 mm / 2,0 mm FT V. (*) Edition du 11/2022	1755x1038x30	375	TÜV SÜD Z2 110975 0003 Rev. 00 du 28/12/2022
SYSTOSOLAR	DUONERGY	DN-BT108N-2-xxx épaisseur de verre 2,0 mm / 2,0 mm FT V. (*) Edition du 11/2022	1722x1134x30	410-420	TÜV SÜD Z2 110975 0002 Rev. 00 du 29/12/2022
DMEGC		DMxxxM10-B54HBT épaisseur de verre 2,0 mm / 2,0 mm FT V. (*) 20220802A0	1722x1134x30	395-410	TÜV NORD 44 780 20 406749 - 229R8M8 du 31/08/2022
DMEGC		DMxxxM10-54HBW-V épaisseur de verre 2,8 mm FT V. (*) 20220614A0	1708x1134x30	395-410	TÜV SÜD Z2 076043 0085 Rev. 17 du 15/07/2022
DMEGC		DMxxxM10-54HBB-V FT V. (*) 20220802A0	1708x1134x30	395-410	TÜV SÜD Z2 076043 0085 Rev. 17 du 15/07/2022
DMEGC		DMxxxM10-54HSW-V épaisseur de verre 3,2 mm FT V. (*) 20221010A1	1722x1134x30	395-410	TÜV SÜD Z2 076043 0085 Rev. 17 du 15/07/2022
DMEGC		DMxxxM6-60HSW FT V. (*) 20201204B	1755x1038x35	370-385	TÜV SÜD Z2 076043 0089 Rev. 16 du 05/08/2022
DMEGC		DMxxxM10-54HBW-V épaisseur de verre 3,2 mm FT V. (*) 20230307A1	1722x1134x30	400-415	TÜV SÜD Z2 076043 0085 Rev. 17 du 15/07/2022
JA SOLAR		JAM54S30-xxx/MR FT V. (*) Global_EN_20220711A	1722x1134x30	390-415	TÜV SÜD Z2 072092 0295 Rev. 46 du 11/07/2022
VOLTEC SOLAR		TARKA 126 VSMS FT V. (*) v2021.05.03	1835x1042x35	385-400	ELIOSYS ELIOCERT ID20220429 du 29/04/2022

MODULES PHOTOVOLTAÏQUES DC DE LONGUEUR ≤ 2,2 m					
DETENEUR CERTIFICAT / ATTESTATION IEC 61215	MARQUE COMMERCIALE	REFERENCE	DIMENSIONS [mm]	PLAGE DE PUISSANCE [W]	REFERENCE CERTIFICAT / ATTESTATION IEC 61215
VOLTEC SOLAR		TARKA 126 VSMS anti-éblouissement FT V. (*) v2021.05.03	1835x1042x35	375-385	ELIOSYS ELIOCERT ID20220429 du 29/04/2022
VOLTEC SOLAR		TARKA 126 VSMD FT V. (*) v2021.05.03	1835x1042x35	385-400	ELIOSYS ELIOCERT ID20210708 du 02/09/2021

(*) FT V. : Version de la fiche technique

MODULES PHOTOVOLTAÏQUES DC DE LONGUEUR ≤ 2,2 m						
DETENEUR CERTIFICAT / ATTESTATION IEC 61215	MARQUE COMMERCIALE	DESIGNATION	DIMENSIONS [mm]	POIDS [kg]	PLAGE DE PUISSANCE [W]	REFERENCE CERTIFICAT / ATTESTATION IEC 61215
RISEN		RSM40-8-xxxM FT V. (*) REM40-M-9BB-EN-H1-3-2022- black frame	1754x1096x30 Retour de cadre grands / petits côtés 30 mm	21	390-415	TÜV SÜD Z2 082429 0145 Rev. 24 du 26/01/2022
TONGWEI SOLAR		THxxxPMB7-46SCS	1899x1096x30 Épaisseur de verre 3,2 mm Retour de cadre 30 mm	21,8	425-445	TÜV NORD 44 780 19 406749 - 401R17A1M29 du 31/01/2023
TONGWEI SOLAR		THxxxPMB7-46SCF	1899x1096x30 Épaisseur de verre 3,2 mm Retour de cadre 30 mm	21,8	420-440	TÜV NORD 44 780 19 406749 - 401R17A1M29 du 31/01/2023
TONGWEI SOLAR		THxxxPMB7-44SCS	1812x1096x30 Épaisseur de verre 3,2 mm Retour de cadre 30 mm	20,8	405-425	TÜV NORD 44 780 19 406749 - 401R17A1M29 du 31/01/2023
TONGWEI SOLAR		THxxxPMB7-44SCF	1812x1096x30 Épaisseur de verre 3,2 mm Retour de cadre 30 mm	20,8	400-420	TÜV NORD 44 780 19 406749 - 401R17A1M29 du 31/01/2023
DMEGC		DMxxxM6-60HBW	1755x1038x35 Épaisseur de verre 3,2 mm Retour de cadre grands / petits côtés 35 mm	21	370-385	TÜV SÜD Z2 076043 0089 Rev. 18 du 27/07/2023
MAXEON SOLAR	SUNPOWER	SPR-P6-xxx-COM-XS FT V. (*) 548188 REV B / A4_FR mars 2023	1808x1092x30 Épaisseur de verre 3,2 mm Retour de cadre grands / petits côtés 33 mm / 24 mm	21	400-420	TÜV RHEINLAND PV 50485103 du 24/05/2022
MAXEON SOLAR	SUNPOWER	SPR-P6-xxx-BLK FT V. (*) 547495 REV A / A4_FR novembre 2022	1808x1086x30 Épaisseur de verre 3,2 mm Retour de cadre grands / petits côtés 33 mm / 24 mm	21	395-415	TÜV RHEINLAND PV 50485103 du 24/05/2022
MAXEON SOLAR	SUNPOWER	SPR-P6-xxx-BLK FT V. (*) 545678 REV A / A4_FR septembre 2022	1808x1086x30 Épaisseur de verre 3,2 mm Retour de cadre grands / petits côtés 33 mm / 24 mm	21	375	TÜV RHEINLAND PV 50485103 du 25/10/2022
LONGI		LR5-54HABD-xxxM FT V. (*) 20230530PreliminaryV05	1722x1134x30 Épaisseur de verre 2.0 mm / 1.6 mm Retour de cadre grands / petits côtés 30 / 15 mm	22,5	395-420	TÜV SÜD Z2 099333 0039 Rev.26 du 25/05/2023
LONGI		LR5-54HABB-xxxM FT V. (*) 20230530PreliminaryV05	1722x1134x30 Épaisseur de verre 2.0 mm / 1.6 mm Retour de cadre grands / petits côtés 30 / 15 mm	22,5	395-415	TÜV SÜD Z2 099333 0039 Rev.26 du 25/05/2023

MODULES PHOTOVOLTAÏQUES DC DE LONGUEUR ≤ 2,2 m						
DETENTEUR CERTIFICAT / ATTESTATION IEC 61215	MARQUE COMMERCIALE	DESIGNATION	DIMENSIONS [mm]	POIDS [kg]	PLAGE DE PUISSANCE [W]	REFERENCE CERTIFICAT / ATTESTATION IEC 61215
LONGI		LR5-54HTB-xxxM Explorer FT V. (*) 20230210V17DG	1722x1134x30 Épaisseur de verre 3,2 mm Retour de cadre grands / petits côtés 30 / 15 mm	20,8	410-430	TÜV SÜD Z2 099333 0045 Rev.28 du 04/08/2023
LONGI		LR5-54HPH-xxxM FT V. (*) 20230206V17	1722x1134x30 Épaisseur de verre 3,2 mm Retour de cadre grands / petits côtés 30 / 15 mm	20,8	405-425	TÜV SÜD Z2 099333 0045 Rev. 28 du 04/08/2023
LONGI		LR5-54HTH-xxxM Scientis FT V. (*) 20230115V17	1722x1134x30 Épaisseur de verre 3,2 mm Retour de cadre grands / petits côtés 30 / 15 mm	20,8	440-450	TÜV SÜD Z2 099333 0045 Rev. 28 du 04/08/2023
LONGI		LR5-54HIBD-xxxM FT V. (*) 20221219DraftV02	1722x1134x30 Épaisseur de verre 2,0 mm / 1,6 mm Retour de cadre grands / petits côtés 30 / 15 mm	22,5	390-415	TÜV SÜD Z2 099333 0039 Rev. 26 du 25/05/2023
LONGI		LR5-54HPB-xxxM FT V. (*) 20230206V17	1722x1134x30 Épaisseur de verre 3,2 mm Retour de cadre grands / petits côtés 30 / 15 mm	20,8	400-420	TÜV SÜD Z2 099333 0062 Rev. 13 du 29/08/2022
LONGI		LR5-54HTH-xxxM Explorer FT V. (*) 0230811V19DG	1722x1134x30 Épaisseur de verre 3,2 mm Retour de cadre grands / petits côtés 30 / 15 mm	20,8	420-440	TÜV SÜD Z2 099333 0045 Rev. 28 du 04/08/2023
CETIH CARQUEFOU - SYSTOVI	SYSTOVI	SYSxxxDA007 FT V. (*) Fiche_techinique_SYSTOVI IMPORT_445Wc_fond_blanco_20/12/2023	1762x1134x30 Épaisseur de verre 2,0 mm / 2,0 mm Retour de cadre grands / petits côtés 30 mm / 15 mm	24,5	435-445	TÜV Rheinland PV 50582887 du 30/11/2023
JINKO SOLAR		JKMxxxM-54HL4-V FT V. (*) JKM400-420M-54HL4-(V)-F2.1- EN	1722x1134x30 Épaisseur de verre 3,2 mm Retour de cadre grands / petits côtés 33 mm	22	400-420	TÜV SÜD Z2 118443 0003 Rev. 09 du 18/12/2023
JINKO SOLAR		JKMxxxN-54HL4R-BDV FT V. (*) JKM420-440N-54HL4R-BDV- F1.2-EN	1762x1134x30 Épaisseur de verre 1,6 mm / 1,6 mm Retour de cadre grands / petits côtés 33 mm	22	420-440	TÜV SÜD Z2 118443 0001 Rev. 10 du 30/11/2023
JINKO SOLAR		JKMxxxN-54HL4R-B FT V. (*) JKM425-445N-54HL4R-B-F2- EN	1762x1134x30 Épaisseur de verre 3,2 mm Retour de cadre grands / petits côtés 33 mm	22	425-445	TÜV SÜD Z2 118443 0003 Rev. 09 du 18/12/2023
JINKO SOLAR		JKMxxxN-54HL4R-V FT V. (*) JKM425-450N-54HL4R-(V)- F2C1-EN BF	1762x1134x30 Épaisseur de verre 3,2 mm Retour de cadre grands / petits côtés 33 mm	22	425-450	TÜV SÜD Z2 118443 0003 Rev. 09 du 18/12/2023
JINKO SOLAR		JKMxxxN-60HL4-V FT V. (*) JKM470-490N-60HL4-(V)-F5- EN	1906x1134x30 Épaisseur de verre 3,2 mm Retour de cadre grands / petits côtés 33 mm	22,5	470-490	TÜV SÜD Z2 118443 0003 Rev. 09 du 18/12/2023
SYSTOSOLAR	DUONERGY	DN-BT108N-3-xxx FT V. (*) Édition du 12/09/2023	1722x1134x30 Épaisseur de verre 2,0 mm / 2,0 mm Retour de cadre grands / petits côtés 30 / 15 mm	23,6	425	TÜV RHEINLAND PV 50603316 0001 du 28/09/2023

MODULES PHOTOVOLTAÏQUES DC DE LONGUEUR ≤ 2,2 m						
DETENTEUR CERTIFICAT / ATTESTATION IEC 61215	MARQUE COMMERCIALE	DESIGNATION	DIMENSIONS [mm]	POIDS [kg]	PLAGE DE PUISSANCE [W]	REFERENCE CERTIFICAT / ATTESTATION IEC 61215
SYSTOSOLAR	DUONERGY	DN-BT120HJT-2-xxx FT V. (*) Édition du 12/09/2023	1755x1038x30 Épaisseur de verre 2,0 mm / 2,0 mm Retour de cadre grands / petits côtés 28 mm	22,2	375	TÜV NORD 44 780 23 406749 – 315 du 26/09/2023
DAS SOLAR		DAS-DH108NA-xxx FT V. DAS-MP-017-A80.V04	1722x1134x30 Épaisseur de verre 1,6 mm / 1,6 mm Retour de cadre grands / petits côtés 33 mm / 18 mm	20,5	420-440	TÜV SÜD Z2 102627 0005 Rev. 23 du 06/11/2023
DAS SOLAR		DAS-DH108ND-xxx FT V. DAS-2023.11.21.V01	1800x1134x30 Épaisseur de verre 1,6 mm / 1,6 mm Retour de cadre grands / petits côtés 28 mm / 12 mm	21,7	435-455	TÜV SÜD Z2 102627 0005 Rev. 23 du 06/11/2023
DMEGC		DMxxxM10RT- 54HSW-V FT V. (*) DMxxxM10RT-54HSW-HBW (xxx=440-455) -16-1762x1134x30- 3.2mm-202312v3.0	1762x1134x30 Épaisseur de verre 3,2 mm Retour de cadre grands / petits côtés 30 mm	20,6	440-450	TÜV SÜD Z2 076043 0116 Rev. 02 du 16/11/2024
DMEGC		DMxxxM10RT- 54HBW-V FT V. (*) DMxxxM10RT-54HSW-HBW (xxx=440-455) -16-1762x1134x30- 3.2mm-202312v3.0	1762x1134x30 Épaisseur de verre 3,2 mm Retour de cadre grands / petits côtés 30 mm	20,6	440-450	TÜV SÜD Z2 076043 0116 Rev. 02 du 16/11/2024
DMEGC		DMxxxM10RT- 54HBB-V FT V. (*) DMxxxM10RT-54HBB (xxx=435-450) -16-1762x1134x30- 2.0+2.0mm-202312v2.0	1762x1134x30 Épaisseur de verre 3,2 mm Retour de cadre grands / petits côtés 30 mm	20,6	435-450	TÜV SÜD Z2 076043 0116 Rev. 02 du 16/11/2024
DMEGC		DMxxxM10RT-G54HSW FT V. (*) FR_DS-M10RT- G54HSW/HBW-202310_1	1762x1134x30 Épaisseur de verre 2,0 mm / 2,0 mm Retour de cadre grands / petits côtés 30 / 15 mm	24,5	435-450	TÜV RHEINLAND PV 50582887 du 17/01/2024
DMEGC		DMxxxM10RT-G54HBW FT V. (*) FR_DS-M10RT- G54HSW/HBW-202310_1	1762x1134x30 Épaisseur de verre 2,0 mm / 2,0 mm Retour de cadre grands / petits côtés 30 / 15 mm	24,5	435-450	TÜV RHEINLAND PV 50582887 du 17/01/2024
DMEGC		DMxxxM10RT- 60HSW-V FT V. DMxxxM10RT-60HSW-HBW (xxx=490-505) -16-1950x1134x35- 3.2mm-202312v2.0	1950x1134x35 Épaisseur de verre 3,2 mm Retour de cadre grands / petits côtés 35 mm	23,1	490-500	TÜV SÜD Z2 076043 0116 Rev. 04 du 31/01/2024
DMEGC		DMxxxM10RT- 60HBW-V FT V. DMxxxM10RT-60HSW-HBW (xxx=490-505) -16-1950x1134x35- 3.2mm-202312v2.0	1950x1134x35 Épaisseur de verre 3,2 mm Retour de cadre grands / petits côtés 35 mm	23,1	490-500	TÜV SÜD Z2 076043 0116 Rev. 04 du 31/01/2024
DMEGC		DMxxxM10RT- 60HBB-V FT V. DMxxxM10RT-60HBB (xxx=485- 500) -16-1950x1134x35-3.2mm- 202312v2.0	1950x1134x35 Épaisseur de verre 3,2 mm Retour de cadre grands / petits côtés 35 mm	23,1	485-500	TÜV SÜD Z2 076043 0116 Rev. 04 du 31/01/2024
DMEGC		DMxxxM10RT- B60HST FT V. DMxxxM10RT-B60HST-HBT (xxx=485-500) -16-1950x1134x30- 2.0+2.0mm-202312v2.0	1950x1134x30 Épaisseur de verre 2,0 mm / 2,0 mm Retour de cadre grands / petits côtés 30 / 15 mm	27,1	485-500	TÜV Rheinland PV 50582887 du 01/02/2024

MODULES PHOTOVOLTAÏQUES DC DE LONGUEUR ≤ 2,2 m						
DETENTEUR CERTIFICAT / ATTESTATION IEC 61215	MARQUE COMMERCIALE	DESIGNATION	DIMENSIONS [mm]	POIDS [kg]	PLAGE DE PUISSANCE [W]	REFERENCE CERTIFICAT / ATTESTATION IEC 61215
DMEGC		DMxxxM10RT- B60HBT FT V. DMxxxM10RT-B60HST-HBT (xxx=485-500) -16-1950x1134x30- 2.0+2.0mm-202312v2.0	1950x1134x30 Épaisseur de verre 2,0 mm / 2,0 mm Retour de cadre grands / petits côtés 30 / 15 mm	27,1	485-500	TÜV Rheinland PV 50582887 du 01/02/2024
DMEGC		DMxxxM10RT-B54HST FT V. (*) DMxxxM10RT-B54HST-HBT (xxx=435-450) -16-1762x1134x30- 2.0+2.0mm-202312v4.0	1762x1134x30 Épaisseur de verre 2,0 mm / 2,0 mm Retour de cadre grands / petits côtés 30 / 15 mm	24,5	435-450	TÜV RHEINLAND PV 50582887 du 01/02/2024
DMEGC		DMxxxM10RT-B54HBT FT V. (*) DMxxxM10RT-B54HST-HBT (xxx=435-450) -16-1762x1134x30- 2.0+2.0mm-202312v4.0	1762x1134x30 Épaisseur de verre 2,0 mm / 2,0 mm Retour de cadre grands / petits côtés 30 / 15 mm	24,5	435-450	TÜV RHEINLAND PV 50582887 du 01/02/2024
DMEGC		DMxxxM10RT-B54HSW FT V. (*) DMxxxM10RT-B54HSW-HBW (xxx=440-455) -16-1762x1134x30- 2.0+2.0mm-202312v4.0	1762x1134x30 Épaisseur de verre 2,0 mm / 2,0 mm Retour de cadre grands / petits côtés 30 / 15 mm	24,5	440-450	TÜV RHEINLAND PV 50582887 du 01/02/2024
DMEGC		DMxxxM10RT-B54HBW FT V. (*) DMxxxM10RT-B54HSW-HBW (xxx=440-455) -16-1762x1134x30- 2.0+2.0mm-202312v4.0	1762x1134x30 Épaisseur de verre 2,0 mm / 2,0 mm Retour de cadre grands / petits côtés 30 / 15 mm	24,5	440-450	TÜV RHEINLAND PV 50582887 du 01/02/2024
AIKO		AIKO-A-MAH54Mb FT V. (*) AEBHS_EN_V6.3	1757x1134x30 Épaisseur de verre 3,2 mm Retour de cadre grands / petits côtés 30 / 15 mm	21,5	440-460	TÜV RHEINLAND PV 50614580 0002 du 26/01/2024
AIKO		AIKO-A-MAH54Mw FT V. (*) AEWHS_EN_V6.3	1757x1134x30 Épaisseur de verre 3,2 mm Retour de cadre grands / petits côtés 30 / 15 mm	21,5	450-465	TÜV RHEINLAND PV 50614580 0002 du 26/01/2024
AIKO		AIKO-A-MAH54Db FT V. (*) AEBHD_EN_V6.3	1757x1134x30 Épaisseur de verre 2,0 mm / 2,0 mm Retour de cadre grands / petits côtés 30 / 15 mm	24,5	440-460	TÜV RHEINLAND PV 50614584 0002 du 26/01/2024
VOLTEC SOLAR		TARKA 110 VSBP xxx FT V. (*) TARKA 110 VSBP 435- 460W_v1.1	1868x1070x35 Épaisseur de verre 3,2 mm Retour de cadre grands / petits côtés 30 mm	21	435-460	TÜV SÜD Z2 127197 0001 Rev. 00 du 05/09/2024
VOLTEC SOLAR		TARKA 110 VSMP xxx FT V. (*) TARKA 110 VSMP 435- 460W_v1.1	1868x1070x35 Épaisseur de verre 3,2 mm Retour de cadre grands / petits côtés 30 mm	21	435-460	TÜV SÜD Z2 127197 0001 Rev. 00 du 05/09/2024
VOLTEC SOLAR		TARKA 120 VSBP xxx FT V. (*) TARKA 120 VSBP 475- 500W_v1.1	1868x1170x35 Épaisseur de verre 3,2 mm Retour de cadre grands / petits côtés 30 mm	22,8	475-500	TÜV SÜD Z2 127197 0001 Rev. 00 du 05/09/2024
VOLTEC SOLAR		TARKA 120 VSMP xxx FT V. (*) TARKA 120 VSMP 475- 500W_v1.1	1868x1170x35 Épaisseur de verre 3,2 mm Retour de cadre grands / petits côtés 30 mm	22,8	475-500	TÜV SÜD Z2 127197 0001 Rev. 00 du 05/09/2024
DMEGC		DMxxxM10RT-54HBW-V FT V. (*) DMxxxM10RT-54HSW-HBW (xxx=445-465) -16-1762x1134x30- 3.2mm-202408v1.0	1762x1134x30 Épaisseur de verre 3,2mm Retour de cadre grands / petits côtés 30 mm	20,6	445-455	TÜV SÜD Z2 076043 0116 Rev. 06 du 08/05/2024

MODULES PHOTOVOLTAÏQUES DC DE LONGUEUR ≤ 2,2 m						
DETENTEUR CERTIFICAT / ATTESTATION IEC 61215	MARQUE COMMERCIALE	DESIGNATION	DIMENSIONS [mm]	POIDS [kg]	PLAGE DE PUISSANCE [W]	REFERENCE CERTIFICAT / ATTESTATION IEC 61215
DMEGC		DMxxxM10RT-B54HBT FT V. (*) DMxxxM10RT-B54HST-HBT (xxx=440-460)-16-1762x1134x30- 2.0+2.0mm-202408v1.0	1762x1134x30 Épaisseur de verre 2,0 mm / 2,0 mm Retour de cadre grands / petits côtés 30 / 15 mm	24,5	455-460	TÜV Rheinland PV 50582887 0071 du 13/08/2024
DMEGC		DMxxxM10RT-B54HBW FT V. (*) DMxxxM10RT-B54HSW-HBW (xxx=445-465)-16-1762x1134x30- 2.0+2.0mm-202408v1.0	1762x1134x30 Épaisseur de verre 2,0 mm / 2,0 mm Retour de cadre grands / petits côtés 30 / 15 mm	24,5	455-460	TÜV Rheinland PV 50582887 0071 du 13/08/2024
DMEGC		DMxxxM10RT-G54HBW FT V. (*) DMxxxM10RT-G54HSW-HBW (xxx=445-465)-16-1762x1134x30- 2.0+2.0mm-202408v1.0	1762x1134x30 Épaisseur de verre 2,0 mm / 2,0 mm Retour de cadre grands / petits côtés 30 / 15 mm	24,5	460	TÜV Rheinland PV 50582887 0063 du 13/08/2024
DMEGC		DMxxxM10RT-B60HBT FT V. (*) DMxxxM10RT-B60HST-HBT (xxx=490-515)-16-1950x1134x30- 2.0+2.0mm-202408v1.0	1950x1134x30 Épaisseur de verre 2,0 mm / 2,0 mm Retour de cadre grands / petits côtés 30 / 15 mm	26,8	505-515	TÜV Rheinland PV 50582887 0071 du 13/08/2024
AIKO SOLAR	AIKO	AIKO-Axxx-MAH60Mw FT V. (*) MAH60Mw_DSDr_EN_2405_V1.1	1954x1134x30 Épaisseur de verre 3,2 mm Retour de cadre grands / petits côtés 30 / 15 mm	24	505-525	TÜV Rheinland PV 50614580 du 03/06/2024
AIKO SOLAR	AIKO	AIKO-Axxx-MAH60Mb FT V. (*) MAH60Mb_DSDr_EN_2405_V1.1	1954x1134x30 Épaisseur de verre 3,2 mm Retour de cadre grands / petits côtés 30 / 15 mm	24	500-515	TÜV Rheinland PV 50614580 du 03/06/2024
AIKO SOLAR	AIKO	AIKO-Axxx-MAH60Dw FT V. (*) MAH60Dw_DSDr_EN_2405_V1.1	1954x1134x30 Épaisseur de verre 2,0 mm / 2,0 mm Retour de cadre grands / petits côtés 30 / 15 mm	27,2	505-525	TÜV Rheinland PV 50614584 du 03/06/2024
AIKO SOLAR	AIKO	AIKO-Axxx-MAH60Db FT V. (*) MAH60Db_DSDr_EN_2405_V1.1	1954x1134x30 Épaisseur de verre 2,0 mm / 2,0 mm Retour de cadre grands / petits côtés 30 / 15 mm	27,2	500-515	TÜV Rheinland PV 50614584 du 03/06/2024
TRINA SOLAR		TSM-xxxNEG9R.28 FT V. (*) TSM_EN_2024_C	1762x1134x30 Épaisseur de verre 1,6 mm / 1,6 mm Retour de cadre grands / petits côtés 28,5 / 11,6 mm	21	430-460	TÜV SUD Z2 070321 0097 Rev.57 du 06/09/2024
AIKO		AIKO-Axxx-MAH54Dw FT V. (*) MAH54Dw_EN_2405_V1.1	1757x1134x30 Épaisseur de verre 2,0 mm / 2,0 mm Retour de cadre grands / petits côtés 30 / 15 mm	24,5	455-470	TÜV Rheinland PV 50614584 du 15/05/2024
AIKO		AIKO-Axxx-MAH54Tm FT V. (*) MAH54Tm_EN_2404_V1.4	1762x1134x30 Épaisseur face avant 0,5 mm Retour de cadre grands / petits côtés 30 / 30 mm	8,6	430-450	TÜV NORD 44 780 23 406749 - 428R2A1M2 du 11/05/2024
LONGI		LR7-54HTH-xxxM FT V. (*) 20240511V2 DG	1800x1134x30 Épaisseur de verre 3.2 mm Retour de cadre grands / petits côtés 30/15 mm	21,6	455-465	TÜV SUD – Z2 099333 0045 Rev.33 du 16/08/2024
LONGI		LR7-54HTB-xxxM FT V. (*) 20240715V2 DG	1800x1134x30 Épaisseur de verre 3.2 mm Retour de cadre grands / petits côtés 30/15 mm	21,6	450-470	TÜV SUD – Z2 099333 0111 Rev.03 du 28/10/2024

MODULES PHOTOVOLTAÏQUES DC DE LONGUEUR ≤ 2,2 m						
DETENTEUR CERTIFICAT / ATTESTATION IEC 61215	MARQUE COMMERCIALE	DESIGNATION	DIMENSIONS [mm]	POIDS [kg]	PLAGE DE PUISSANCE [W]	REFERENCE CERTIFICAT / ATTESTATION IEC 61215
LONGI		LR7-60HTH-xxxM FT V. (*) 20240715V2 DG	1990x1134x30 Épaisseur de verre 3.2 mm Retour de cadre grands / petits côtés 30/15 mm	24,8	505-515	TÜV SUD – Z2 099333 0045 Rev.33 du 16/08/2024
LONGI		LR7-60HTB-xxxM FT V. (*) 20240715V2 DG	1990x1134x30 Épaisseur de verre 3.2 mm Retour de cadre grands / petits côtés 30/15 mm	24,8	500-520	TÜV SUD – Z2 099333 0111 Rev.03 du 28/10/2024
CSI	CANADIAN SOLAR	TOPHiKu6 CS6.2 -48TD-xxx ALL BLACK FT V. (*) V1. 1C25_EN	1762x1134x30 Épaisseur de verre 2,0 mm / 2,0 mm Retour de cadre grands / petits côtés 28,5 / 23 mm	24,6	430-455	VDE 40057571 + Annexe 100 5027815-3972-0001 du 08/10/2024
CSI	CANADIAN SOLAR	TOPHiKu6 CS6.2 -48TD-xxx FT V. (*) V1. 1C25_EN	1762x1134x30 Épaisseur de verre 2,0 mm / 2,0 mm Retour de cadre grands / petits côtés 28,5 / 23 mm	24,6	435-460	VDE 40057571 + Annexe 100 5027815-3972-0001 du 08/10/2024
SYSTOSOLAR	DUONERGY	DN-BT108N-4-xxx FT V. (*) Édition du 15/05/2024	1762x1134x30 Épaisseur de verre 2,0 mm / 2,0 mm Retour de cadre grands / petits côtés 30 / 15 mm	24,5	450	TÜV Rheinland PV 50603316 0003 du 08/07/2024
LONGI		LR8-48HGD-xxxM FT V. (*) 20241210V2.3 Draft	1762x1134x30 Épaisseur de verre 2,0 mm / 1,6 mm Retour de cadre grands / petits côtés 30 / 15 mm	23	430-455	TÜV SUD Z2 099333 0109 Rev. 01 du 03/06/2024
LONGI		LR7-54HVH-xxxM FT V. (*) 20241118 BGV02 Draft	1800x1134x30 Épaisseur de verre 3,2 mm Retour de cadre grands / petits côtés 30 / 15 mm	21,6	475-490	TÜV SUD Z2 099333 0111 Rev. 03 du 28/10/2024
JINKO SOLAR		JKMxxxN-54HL4R-V FT V. (*) JKM435-460N-54HL4R- (V)-F8-EU	1762x1134x30 Épaisseur de verre 3,2 mm Retour de cadre grands / petits côtés 33 / 33 mm	21	435-460	TÜV SUD – Z2 118443 0038 Rev.07 du 21/01/2025
JINKO SOLAR		JKMxxxN-48HL4M-BDV FT V. (*) JKM445-470N-48HL4M- BDV-Z1-EU	1762x1134x30 Épaisseur de verre 2,0 mm / 2,0 mm Retour de cadre grands / petits côtés 28 / 11 mm	24	445 à 470	TÜV SUD – Z2 118443 0037 Rev.10 du 24/01/2025
JINKO SOLAR		JKMxxxN-48HL4M-DB FT V. (*) JKM450-475N-48HL4M- DB-Z1-EN	1762x1134x30 Épaisseur de verre 2,0 mm / 2,0 mm Retour de cadre grands / petits côtés 28 / 11 mm	24	450 à 465	TÜV SUD – Z2 118443 0037 Rev.10 du 24/01/2025
JINKO SOLAR		JKMxxxN-48HL4M-DV FT V. (*) JKM450-475N-48HL4M- DV-Z2-EU	1762x1134x30 Épaisseur de verre 2,0 mm / 2,0 mm Retour de cadre grands / petits côtés 28 / 11 mm	24	450 à 470	TÜV SUD – Z2 118443 0037 Rev.10 du 24/01/2025
JINKO SOLAR		JKMxxxN-54HL4M-BDV FT V. (*) JKM495-525N-54HL4M- BDV-Z1-EN	1961x1134x30 Épaisseur de verre 2,0 mm / 2,0 mm Retour de cadre grands / petits côtés 28 / 11 mm	27	495 à 525	TÜV SUD – Z2 118443 0037 Rev.10 du 24/01/2025

MODULES PHOTOVOLTAÏQUES DC DE LONGUEUR ≤ 2,2 m						
DETENTEUR CERTIFICAT / ATTESTATION IEC 61215	MARQUE COMMERCIALE	DESIGNATION	DIMENSIONS [mm]	POIDS [kg]	PLAGE DE PUISSANCE [W]	REFERENCE CERTIFICAT / ATTESTATION IEC 61215
JINKO SOLAR		JKMxxxN-60HL4-V FT V. (*) JKM475-500N-60HL4- (V)-F8-EU	1906x1134x30 Épaisseur de verre 3,2 mm Retour de cadre grands / petits côtés 33 / 33 mm	22,5	475 à 500	TÜV SUD – Z2 118443 0038 Rev.07 du 21/01/2025
JINKO SOLAR		JKMxxxM-60HL4-V FT V. (*) EU-JKM450-470M- 60HL4-(V)-F1.1-EN	1903x1134x30 Épaisseur de verre 3,2 mm Retour de cadre grands / petits côtés 33 / 33 mm	24,2	450 à 470	TÜV SUD – Z2 118443 0003 Rev.16 du 10/03/2025
DAS SOLAR		DAS-DH96NE FT V. (*) DAS-MP-017-A37.V03	1762x1134x30 Épaisseur de verre 1,6 mm / 1,6 mm Retour de cadre grands / petits côtés 28 / 12 mm	21,6	435-460	TÜV SUD – Z2 102627 0023 Rev. 10 du 21/03/2025
DAS SOLAR		DAS-DH96NE FT V. (*)DAS-MP-2025.04.18	1762x1134x30 Épaisseur de verre 2,0 mm / 2,0 mm Retour de cadre grands / petits côtés 28 / 12 mm	25,4	435-460	TÜV SUD – Z2 102627 0023 Rev. 10 du 21/03/2025
DAS SOLAR		DAS-DH96NE.A FT V. (*)DAS-MP-2025.03.05	1762x1134x30 Épaisseur de verre 1,6 mm / 1,6 mm Retour de cadre grands / petits côtés 28 / 12 mm	21,6	435-460	TÜV SUD – Z2 102627 0023 Rev. 10 du 21/03/2025
DAS SOLAR		DAS-DH108NE FT V. (*)DAS-MP-017-A40.V01	1961x1134x30 Épaisseur de verre 2,0 mm / 2,0 mm Retour de cadre grands / petits côtés 28 / 12 mm	27,1	490-515	TÜV SUD – Z2 102627 0023 Rev. 10 du 21/03/2025
DAS SOLAR		DAS-DH108NE.A FT V. (*)DAS-MP-2025.03.05	1961x1134x30 Épaisseur de verre 2,0 mm / 2,0 mm Retour de cadre grands / petits côtés 28 / 12 mm	27,1	490-515	TÜV SUD – Z2 102627 0023 Rev. 10 du 21/03/2025
RISEN		RSM96-11-xxxBNDG FT V. (*) REM96-BNDG-16BB-EN-H1- 1-2025	1762x1134x30 Épaisseur de verre 1,6 mm / 1,6 mm Retour de cadre grands / petits côtés 30 / 30 mm	21,5	440-475	TÜV SUD – Z2 082429 0194 Rev. 14 du 01/04/2025
RISEN		RSM108-11-xxxBNDG FT V. (*) REM108-BNDG-16BB-EN- H1-1-2025	1961x1134x30 Épaisseur de verre 2,0 mm / 2,0 mm Retour de cadre grands / petits côtés 28,5 / 28,5 mm	27	495-530	TÜV SUD – Z2 082429 0194 Rev. 14 du 01/04/2025
YINGLI SOLAR		YLxxxD-37e ½ FT V. (*) YLD_DS_YLM 3.0 Mini 1_108GB415_3.1.1_EN_V04	1722x1134x30 Épaisseur de verre 3,2 mm Retour de cadre grands / petits côtés 33 / 18 mm	21,5	390-415	TÜV SUD – Z2 115896 0001 Rev. 04 du 16/08/2023
YINGLI SOLAR		YLxxxCF48 i/2 FT V. (*) YLD_DS_PANDA 3.0 Mini 2_96GG455_3.3.1_EN_V02	1762x1134x30 Épaisseur de verre 1,6 mm / 1,6 mm Retour de cadre grands / petits côtés 33 / 18 mm	21	430-455	TÜV SUD – Z2 115896 0035 Rev. 02 du 29/08/2024
YINGLI SOLAR		YLxxxCF54 e/2 FT V. (*) YLD_DS_PANDA 3.0 Mini 1_108GG445_3.3.1_EN_V07	1722x1134x30 Épaisseur de verre 1,6 mm / 1,6 mm Retour de cadre grands / petits côtés 33 / 18 mm	20,6	420-445	TÜV SUD – Z2 115896 0035 Rev. 02 du 29/08/2024
YINGLI SOLAR		YLxxxDF54 e/2 FT V. (*) YLD_DS_YLM 3.0 Mini 1_108GG415_3.2.1_EN_V04	1722x1134x30 Épaisseur de verre 2,0 mm / 2,0 mm Retour de cadre grands / petits côtés 33 / 18 mm	24,8	390-415	TÜV SUD – Z2 115896 0007 Rev. 04 du 16/08/2023

TONGWEI	TW SOLAR	TWMNH-54HDxxx FT V. (*) Ver.20250811	1961x1134x30 Épaisseur de verre 2,0 mm / 2,0 mm Retour de cadre grands / petits côtés 28 / 12 mm	26,5	475-520	TÜV NORD 44 780 24 406749 - 028R6M9 du 21/05/2025
TONGWEI	TW SOLAR	TWMNH-48HWxxx FT V. (*) Ver.20250709	1762x1134x30 Épaisseur de verre 2,0 mm / 2,0 mm Retour de cadre grands / petits côtés 28 / 11,5 mm	23,7	455-475	TÜV NORD 44 780 24 406749 - 028R6M9 du 21/05/2025
TONGWEI	TW SOLAR	TWMNH-48HExxx FT V. (*) Ver.20250709	1762x1134x30 Épaisseur de verre 2,0 mm / 2,0 mm Retour de cadre grands / petits côtés 28 / 11,5 mm	23,7	450-470	TÜV NORD 44 780 24 406749 - 028R6M9 du 21/05/2025
TONGWEI	TW SOLAR	TWMNH-48HDxxx FT V. (*) Ver.20250709	1762x1134x30 Épaisseur de verre 2,0 mm / 2,0 mm Retour de cadre grands / petits côtés 28 / 11,5 mm	23,7	445-465	TÜV NORD 44 780 24 406749 - 028R6M9 du 21/05/2025
(*) FT V. : Version de la fiche technique						

MODULES PHOTOVOLTAÏQUES AC DE LONGUEUR ≤ 1,7 m					
FABRICANT / MARQUE COMMERCIALE	DESIGNATION	DIMENSIONS [mm]	POIDS [kg]	PLAGE DE PUISSANCE [W]	DOCUMENT DE REFERENCE
/	/	/	/	/	/

MODULES PHOTOVOLTAÏQUES AC DE LONGUEUR ≤ 2,2 m					
FABRICANT / MARQUE COMMERCIALE	DESIGNATION	DIMENSIONS [mm]	POIDS [kg]	PLAGE DE PUISSANCE [W]	DOCUMENT DE REFERENCE
/	/	/	/	/	/

6. FABRICATION ET CONTROLE

La fabrication des éléments constitutifs du système d'intégration est assurée par diverses sociétés référencées. Ces sociétés disposent de procédures d'autocontrôles et de système qualité, avec certifications externe pour certaines (plaques fibre-ciment, rails, fixations).

La société DOME SOLAR qui assure l'assemblage des pièces est elle-même certifiée ISO 9001.

7. JUSTIFICATIONS/ESSAIS

Pour la mise au point du procédé FIBRO-SOLAR, des calculs ainsi que des essais de résistance mécaniques ont été réalisés.

Un essai d'étanchéité à l'eau a également été réalisé.

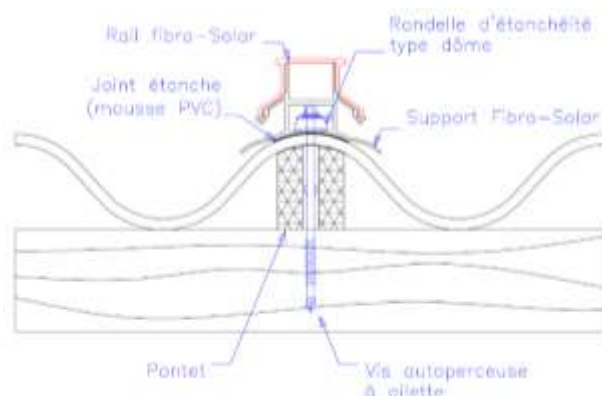
Ces justifications sont référencées dans le Cahier des Charges au Chapitre 6.

8. MISE EN ŒUVRE

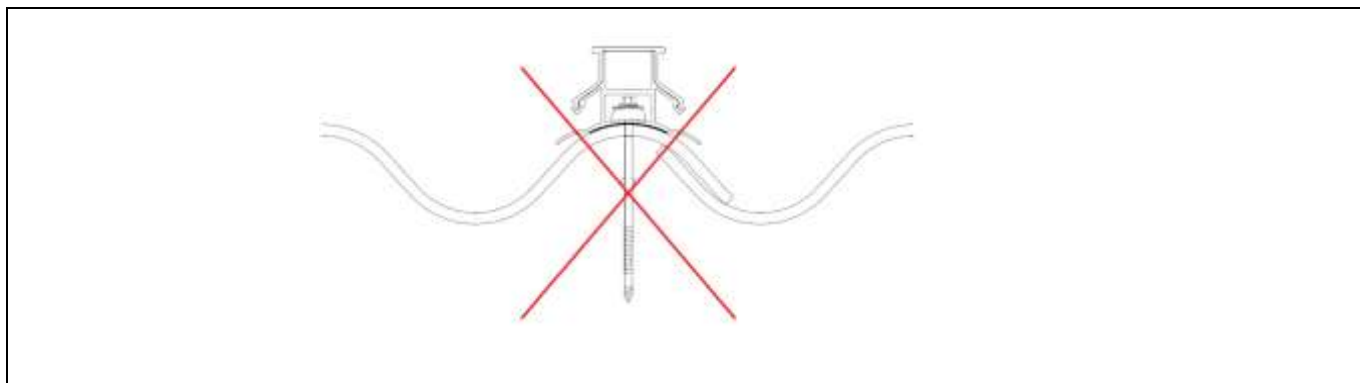
La mise en œuvre est décrite dans le Cahier des Charges au chapitre 5, et illustrée de façon graphique dans la notice de montage référencée version 2016 jointes en annexe 3.

Les principales étapes de la mise en œuvre sont les suivantes :

- mise en œuvre des plaques ondulées ETERNIT 177x51 FR conformément au DTU 40.37, avec les particularités suivantes :
 - ✓ mise en œuvre sur 2 appuis uniquement ;
 - ✓ mise en œuvre d'un pontet plastique de dimensions adaptées, au niveau de la panne d'égout sous les ondes destinées à recevoir un support FIBROSOLAR ;



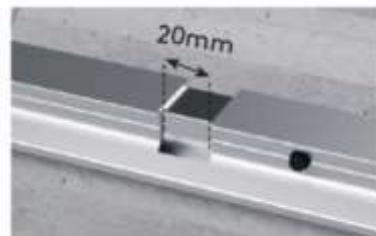
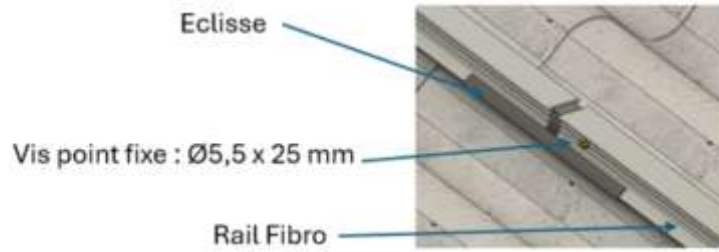
- mise en œuvre des supports FIBROSOLAR aux intersections rails/pannes, et fixation dans les pannes par vis autoperceuse à ailette adaptée à la nature de la panne, et respectant les spécifications du Cahier des Charges (diamètre de rondelle,..) ; hors raccordement longitudinal de 2 plaques ETERNIT :



- mise en œuvre des rails alu FIBROSOLAR par clipsage sur le support en respectant les règles de la notice de pose, avec notamment :
 - ✓ clipsage des rails dans chacun des supports FIBROSOLAR ;
 - ✓ réalisation d'un seul point fixe par longueur de rail, à l'aide de 2 vis référencées diamètre 5.5*25 mm :



- ✓ éclissage coulissant FIBRO-SOLAR V3 éventuel de rails, avec fixation d'un seul des 2 rails à l'éclisse à l'aide d'une vis ;



- ✓ porte-à-faux éventuel du rail limité à 40 cm maximum ;
- ✓ mise en place et serrage d'un dispositif anti-glissement CTR en bas de chaque colonne de module.
- Mise en œuvre des colliers permettant le cheminement des câbles hors des zones d'écoulement d'eau ;
- mise en œuvre éventuelle d'une sortie de toiture centrée sous un module, avec calfeutrement ad hoc, dans la cas de la pénétration des câbles vers l'intérieur du bâtiment.

La mise en œuvre du procédé FIBRO-SOLAR doit être assurée par des entreprises au fait des particularités de ce procédé.

9. REFERENCES

D'après les informations fournies par la société DOME SOLAR, environ 100 000 m² du procédé FIBRO-SOLAR ont été mis en œuvre en France depuis 2013.

10. ANALYSE TECHNIQUE DE L'APTITUDE A L'EMPLOI

a. Résistance aux sollicitations climatiques

La résistance aux sollicitations climatiques dans le Domaine d'Emploi du procédé peut être considérée comme convenablement assurée compte tenu des justifications apportées.

b. Etanchéité à l'eau

L'étanchéité à l'eau peut être considérée comme assurée de façon satisfaisante, compte tenu :

- de la mise en œuvre de plaques ondulées en fibre-ciment conformément au DTU 40.37 ;
- de la mise en œuvre d'éléments additionnels munis de joints d'étanchéité ;
- de la mise en œuvre de dispositifs permettant d'accrocher les câbles hors des zones d'écoulement d'eau ;
- d'un passage éventuel des câbles de connexion vers l'intérieur du bâtiment à l'aide d'un dispositif dédié.

c. Condensation

La maîtrise des risques de condensation peut être considérée comme convenablement assurée dans le Domaine d'Emploi visé.

d. Résistance à la corrosion

Les protections anti-corrosion retenues pour les différents constituants du système, en fonction des atmosphères permises, permettent d'escompter une durabilité satisfaisante du procédé en termes de résistance à la corrosion, dans le cadre du Domaine d'Emploi.

e. Maintien des caractéristiques initiales

L'ensemble des contrôles internes et externes réalisés par les fournisseurs et sous-traitants de la société DOME SOLAR, ainsi que les contrôles de réception réalisés par cette société elle-même, permettent d'escompter une constance de qualité des éléments du procédé, et donc un maintien satisfaisant des caractéristiques initiales du procédé.

11. AVIS DE PRINCIPE DE BUREAU ALPES CONTROLES

Compte tenu de l'ensemble des éléments présentés ci-avant, BUREAU ALPES CONTROLES émet un **AVIS FAVORABLE** de Principe sur le Cahier des Charges relatif au **procédé FIBRO-SOLAR** faisant l'objet de la présente Enquête, dans les limites énoncées au Chapitre « 1–Objet du rapport » du présent rapport, moyennant le respect de l'ensemble des prescriptions prévues dans le Cahier des Charges référencé, et sous réserve de l'existence d'un contrat d'assurance valide en Responsabilité Civile fabricant couvrant le procédé.

Le présent Rapport d'Enquête constitue un ensemble indissociable du Cahier des Charges référencé au chapitre 4 du présent rapport.

Cet Avis de Principe est accordé pour une période de **trois ans** à compter de la date du rapport indice 0, soit jusqu'au **18 NOVEMBRE 2028**.

Cet Avis de Principe deviendrait caduc si :

- une modification non validée par nos soins était apportée au procédé ;
- des évolutions réglementaires ayant une conséquence sur le procédé intervenaient ;
- des désordres étaient portés à la connaissance de BUREAU ALPES CONTROLES.


D'autre part, cet Avis de Principe ne vise pas les ouvrages réalisés :

- avec une partie seulement des matériaux/composants référencés ;
- avec des matériaux/composants non référencés ;
- en dehors du Domaine d'Emploi visé.

La société DOME SOLAR devra obligatoirement signaler à BUREAU ALPES CONTROLES :

- toute modification dans le Cahier des Charges référencé ;
- tout problème technique rencontré ;
- toute mise en cause relative à ce procédé dont elle ferait l'objet.

FAIT A SAINT-DENIS-LES-BOURG, LE 19 DECEMBRE 2025,

L'Ingénieur Evaluation,	Le Responsable d'Agence,
	Vincent NANCHE <small>Signé numériquement par Vincent NANCHE SN : CN=Vincent NANCHE, OU=0002 351812698, O=BUREAU ALPES CONTROLES, GN=Vincent, C=FR, SN=NANCHE, SerialNumber=02096967051916874889293a711cc600026850, OrganizationID=NTRFR:351812698</small>
Fabio MAISSON	Vincent NANCHE

FIN DU RAPPORT