

# SUN2000-30/36/40KTL-M3 Onduleur PV



## Intelligence

Monitoring intelligent 8 strings PV



## Rendement

Rendement max 98.7%



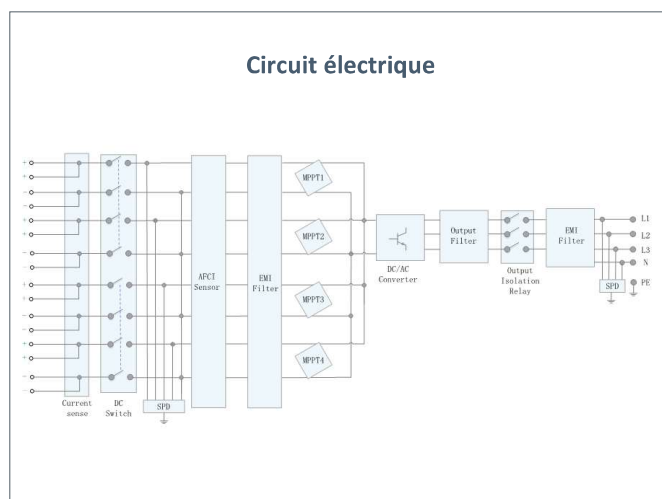
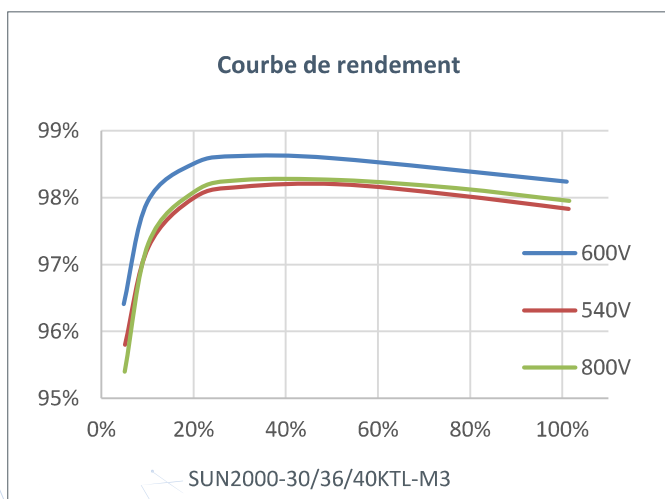
## Sécurité

Design sans fusible



## Fiabilité

Parafoudres type II DC & AC



Spécifications techniques	SUN2000-30KTL-M3	SUN2000-36KTL-M3	SUN2000-40KTL-M3
---------------------------	------------------	------------------	------------------

### Rendement

Rendement max	98.7%
Rendement européen	98.4%

### Entrée

Tension d'entrée max <sup>1</sup>	1,100 V
Courant max par MPPT	27 A
Courant de court-circuit max par MPPT	40 A
Tension de démarrage	200 V
Plage de tension de fonctionnement MPPT <sup>2</sup>	200 V ~ 1000 V
Tension d'entrée nominale	600 V
Nombre d'entrée	8
Nombre de MPPT	4

### Sortie

Puissance active nominale	30,000 W	36,000 W	40,000 W
Puissance apparente max	33,000 VA	40,000 VA	44,000 VA
Tension de sortie nominale	230 Vac / 400 Vac, 3W/N+PE		
Fréquence réseau nominale	50 Hz / 60 Hz		
Courant de sortie nominal	43.3 A	52.0 A	57.8 A
Courant de sortie max	47.9 A	58.0 A	63.8 A
Facteur de puissance modifiable	0.8 capacitif ... 0.8 inductif		
Taux de distorsion harmonique max	< 3%		

### Protections

Dispositif de déconnexion côté entrée	Oui
Protection anti îlotage	Oui
Protection sur-intensité AC	Oui
Protection inversion de polarité DC	Oui
Surveillance de défaut des strings PV	Oui
Parafoudre DC	Oui (type II)
Parafoudre AC	Oui (type II)
Détection résistance d'isolement DC	Oui
Unité de surveillance du courant résiduel (RCMU)	Oui
Protection contre les arcs électriques (AFCI)	Oui
Réception signaux tarifaire	Oui
Récupération PID intégrée <sup>3</sup>	Oui

### Communication

Affichage	Indicateurs LED, WLAN intégré + APP FusionSolar
RS485	Oui
Clé de communication	WLAN/Ethernet via Smart Dongle-WLAN-FE (Optional) 4G / 3G / 2G via Smart Dongle-4G (Optional)
Communication MBUS	Oui (Isolation galvanique avec le réseau requise)

### Données générales

Dimensions (W x H x D)	640 x 530 x 270 mm
Poids (plaque de montage incluse)	43 kg
Niveau de bruit	< 46 dB
Plage de température de fonctionnement	-25 ~ + 60 °C
Méthode de ventilation	Convection naturelle
Altitude de fonctionnement max	0 - 4,000 m
Humidité relative	0% RH ~ 100% RH
Connecteurs DC	Amphenol Helios H4
Connecteur AC	Connecteur résistant à l'eau+ cosses
Degré de protection	IP 66
Topologie	Sans transformateur
Consommation nocturne	≤ 5.5W

### Compatibilité optimiseurs

Optimiseur compatible MBUS DC	SUN2000-450W-P, SUN2000-450W-P2, SUN2000-600W-P, SUN2000-1300W-P, SUN2000-1100W-P
-------------------------------	---

### Conformité

Sécurité	EN 62109-1/-2, IEC 62109-1/-2, EN 50530, IEC 62116, IEC 60068, IEC 61683
Connexion réseau électrique	IEC 61727, VDE-AR-N4105, VDE 0126-1-1, BDEW, G59/3, UTE C 15-712-1, CEI 0-16, CEI 0-21, RD 661, RD 1699, P.O. 12.3, RD 413, EN-50438-Turkey, EN-50438-Ireland, C10/11, MEA, Resolution No.7, NRS 097-2-1, AS/NZS 4777.2, DEWA

1. La tension d'entrée max est la limite à ne pas dépasser. Toute tension DC supérieure peut endommager l'onduleur.

2. Toute tension DC supérieure à la plage de tension de fonctionnement peut engendrer un fonctionnement anormal de l'onduleur.

3. SUN2000-30~40KTL-M3 élève le potentiel entre PV- et la terre au-dessus de zéro par la fonctionnalité de récupération PID afin de réparer la dégradation des modules par phénomène PID. Les modules supportés: type-P (mono, poly), type-N (nPERT, HIT)