

WebdynSunPM

Gateway pour centrales solaires avec Power Management

Le gateway WebdynSunPM permet de surveiller et de contrôler les centrales photovoltaïques en collectant, analysant et modifiant les paramètres des équipements. Définissez vos scénarios pour moduler l'énergie injectée sur le réseau, optimiser le stockage d'énergie ou gérer votre propre consommation. L'installation et programmation est simple et conviviale grâce au serveur web embarqué ou à distance. Il est compatible avec n'importe quelle plate-forme, pouvant envoyer les données à un ou deux serveurs FTP, ou en les sauvegardant localement sur une carte micro SD. La fonctionnalité de gestion de la production est valable pour l'autoconsommation, le stockage, etc.



Caractéristiques



4G/3G/2G



Ethernet



RS485



0-10V
4-20mA



Entrées
numériques



Relais



USB



Rail DIN



Configuration
à distance



Alarmes



Gestion
de
l'alimentation



Conforme
SunSpec



MQTT/s



HTTP/s
webdav



FTP/
SFTP*



SMS
réglage

*Basé sur login et mot de passe.

■ MATÉRIEL ■ LOGICIEL

Points forts et avantages

- Compatible avec les onduleurs disponibles dans le commerce
- Très faible consommation de données sur les réseaux mobiles
- Détection automatique facile de l'onduleur
- Deux serveurs de destination possibles, redondance
- Optimisation de la production
- Sécurité des données
- Configuration à distance (sans frais supplémentaires)

Applications

- Suivi en temps réel de la production électrique
- Automatisation des actions locales
- Maintenance locale ou à distance (alarmes, dépannage, correction, etc.)
- Gestion de l'alimentation. 0 injection au réseau

Spécifications

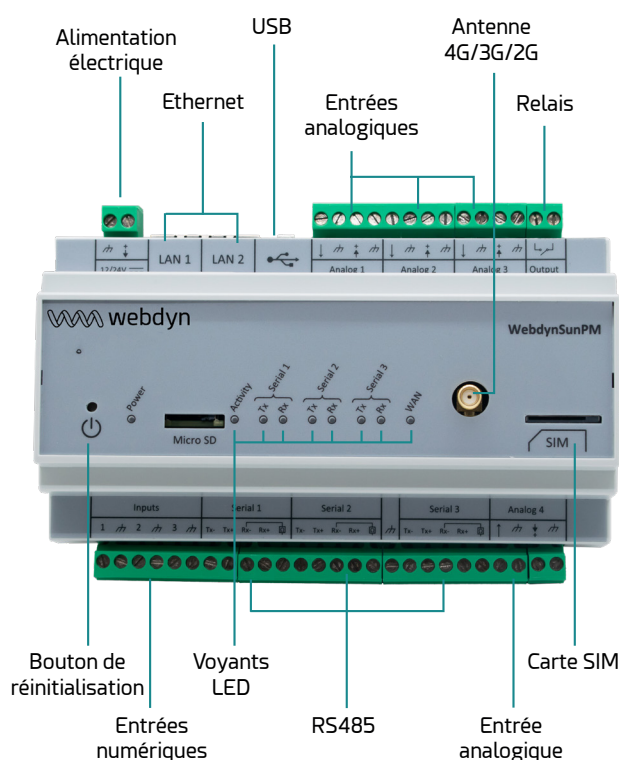
WebdynSunPM 4G	WebdynSunPM 3G
4G : LTE-FDD B1/ B3/ B5/ B7/ B8/ B20/ B28 2G : GSM B2/ B3/ B5/ B8	3G : 2100 et 900 MHz 2G : 900 MHz
FDD LTE Taux de transfert (Mbps) : 10 (DL)/ 5 (UL)	
GPRS Taux de transfert (kbps) : 85,6 (DL)/ 85,6 (UL)	
EDGE Taux de transfert (kbps) : 236,8 (DL)/ 236,8 (UL)	

Interfaces

- Connectivité 4G/3G/2G
- 3x RS485
- 4x entrées analogiques
- 3x entrées numériques
- 1x relais
- 1x USB
- 2x Ethernet (interface web, connexion serveur)

Connecteurs

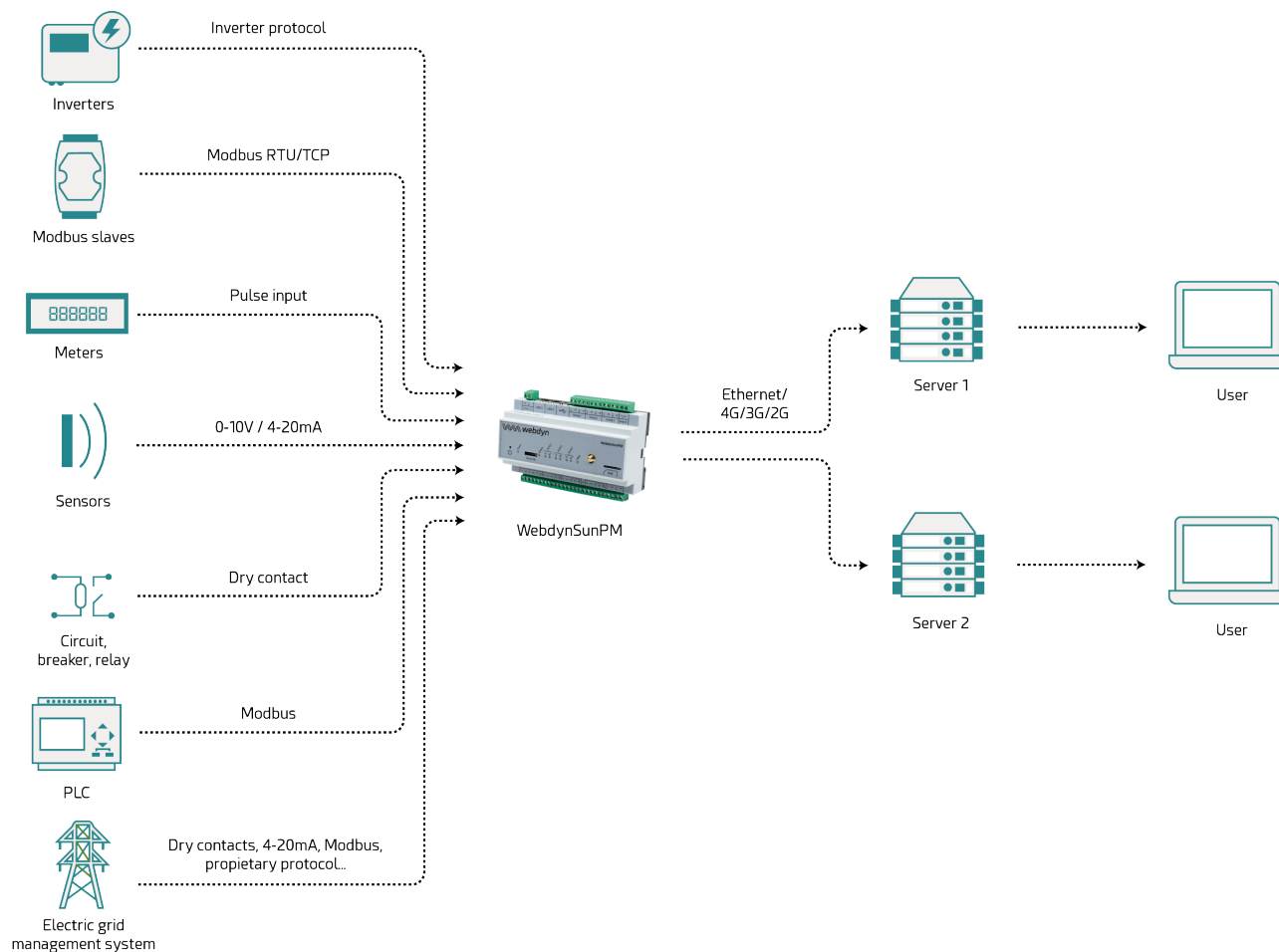
- 1x connecteur SMA F : 4G/3G/2G
- 2x RJ45 : Ethernet
- 1x USB
- 2x terminaux : alimentation, RS485/422, entrée d'impulsion, entrées analogiques, relais
- 1x support de carte SIM



Caractéristiques

- Voyants LED
- Rail DIN
- Entrée DC : +12 à +24 VCC
- Consommation : 4 W max.
- Plage de température : De -5°C à 50°C
- Température de stockage : De -20 à 85°C
- Dimensions : 157 x 108 x 59 mm
- Poids : 340 g
- Certifications : RED, RoHS, REACH

Architecture



Caractéristiques du logiciel

- Détection automatique SunSpec
- Onduleurs (gestion de plus de 200 onduleurs)
- Supervision des esclaves Modbus RTU ou TCP
- Environnement (ensoleillement, température, etc.)
- Compteurs d'impulsions S0 (classe A et B)
- Entrées à contact sec (disjoncteurs, effraction, etc.)
- Relais
- Automates programmables
- Système de gestion du réseau électrique (DEIE, etc.)

Références

PRODUITS

- | | |
|---|-------------------|
| ■ WebdynSunPM 4G/2G version Europe, India | WG0517-A04 |
| ■ WebdynSunPM Ethernet 2G/3G EMEA | WG0517-A01 |
| ■ WebdynSunPM Ethernet 2G/3G Monde | WG0517-A02 |
| ■ WebdynSunPM 4G | WG0517-A04 |

ACCESSOIRES

- | | |
|--|------------------|
| ■ Antenne GSM5+LTE700/2600 SMA M -IP67- RG58 - 5m | AC0201-11 |
| ■ Antenne GSM5+LTE700/2600 SMA M -IP67- RG58 - 10m | AC0201-13 |
| ■ Antenne GSM5+LTE700/2600 SMA M -IP67- RG58 - 20m | AC0201-12 |

L'équipement peut varier par rapport à la description faite dans ce document. Webdyn se réserve le droit d'apporter des modifications au(x) produit(s) et/ou aux informations contenues dans ce document sans préavis. Le présent document ne peut être considéré comme un cahier des charges.