



IMAGINER VOTRE CARPORT SOLAIRE

FICHE TECHNIQUE

CARPORT
AVEC
SYSTÈME
DRAINANT
SOUS ETN

INCLINAISON
RÉGLABLE

SOLUTION
PRÉASSEMBLÉE
MONTAGE
FACILITÉ

MODULES
BIVERRES
BIFACIAUX

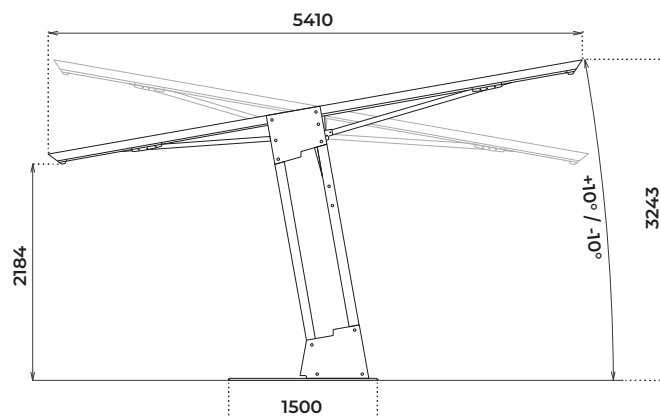
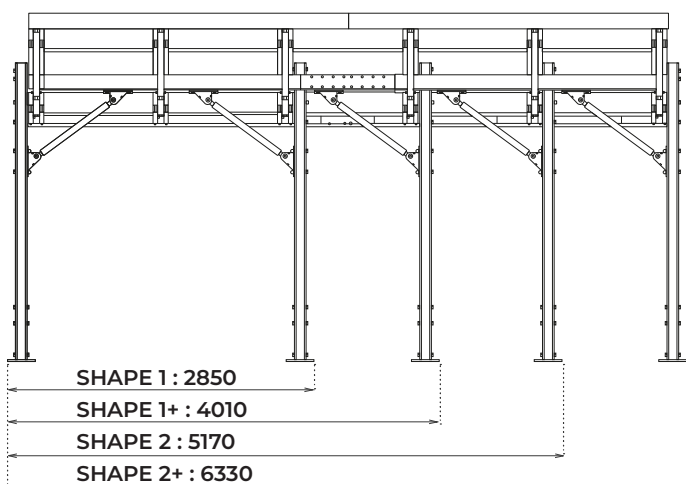
STRUCTURE DE
CONCEPTION &
FABRICATION
FRANÇAISE

STRUCTURE
GARANTIE
5 ANS



CARACTÉRISTIQUES

| MODÈLES | SHAPE 1 | SHAPE 1+ | SHAPE 2 | SHAPE 2+ |
|------------------------------------|-----------|----------|---------|----------|
| Nombre de modules PV | 6 | 9 | 12 | 15 |
| Surface couverte (m ²) | 13.6 | 19.9 | 26.3 | 32.7 |
| Inclinaison (°) | -10 / +10 | | | |
| Puissance (Wc) | 2550+ | 3825+ | 5100+ | 6375+ |
| Nombre de place de parking | 1 | 1 | 2 | 2 |
| Profondeur (mm) | 5410 | | | |
| Entraxe entre poteaux (mm) | 2600 | 3760 | 4920 | 6080 |
| Largeur totale (mm) | 2850 | 4010 | 5170 | 6330 |
| Hauteur mini (mm) | 2184 | | | |
| Hauteur maxi (mm) | 3243 | | | |
| Poids structure sans PV (kg) | 495 | 593 | 640 | 718 |



shape-fiche_technique-v1-0124

MATÉRIAUX

| | |
|-----------|-------------------|
| Structure | Acier S355 |
| Visserie | 8.8 – 10.8 ZINGUE |

COULEURS

| | | |
|-----------|------------------------|-------------------|
| Structure | Anthracite RAL 7016 | Blanc RAL 9016 |
|-----------|------------------------|-------------------|

NORMES EUROCODES

| | |
|---------------|--------------|
| Zone de vent | jusqu'à 3 |
| Zone de neige | jusqu'à C2 |
| Environnement | II à IV |
| Altitude | jusqu'à 900m |

OPTIONS

- Ajustement via entretoise acier ou verre à mesure*
- Fixation borne de recharge*
- Fixation onduleur*
- Barre de LED*