

# ULTRA GROUND®

## FACILITÉ ET POLYVALENCE

ULTRA GROUND® permet de fixer solidement, sans perçage ni maçonnerie, 2 panneaux sur tous types de sols. Facile à mettre en œuvre, robuste et fiable, ULTRA GROUND® est la solution idéale pour tous vos projets d'énergie solaire.



## SYSTÈME DE LESTAGE POUR PANNEAUX PHOTOVOLTAÏQUES POUR TOUS TYPES DE SOLS



### Facilité d'installation sur tous types de sols

Sans perçage ni maçonnerie spécifique



### Gain de place

Installation en mode portrait



### Compatible avec toutes les tailles de panneaux

Rails fournis pour panneau largeur max. 1 150 mm



### Aucune formalité administrative

Hauteur au sol inférieur à 1,80 m



### Lestage facile et polyvalent

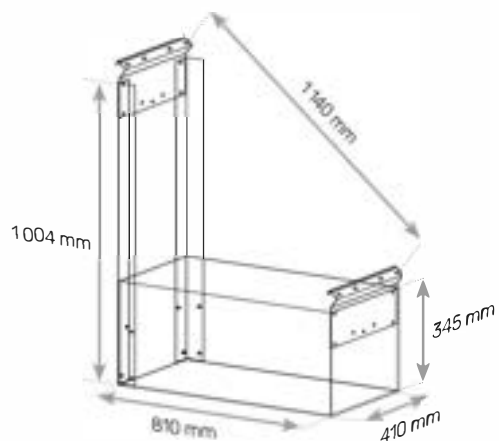
Sable, gravier, ciment, béton



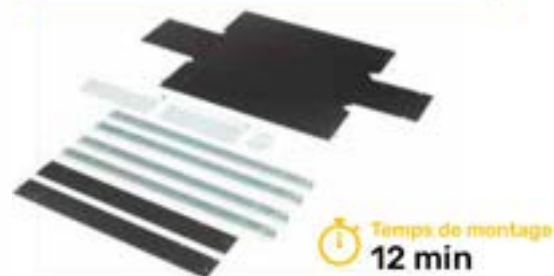
Intégration des équipements facilitée  
à l'arrière de l'ULTRA GROUND®

GROUND

## Dimensions



## Composition du kit



- Le corps de lestage et 2 cornières en aluminium composite pré-percé à plier facilement à la main
- 4 rails de fixation pour les panneaux
- 2 platines en acier galvanisé pour la fixation des panneaux
- Un sachet de 50 écrous et boulons
- 4 étriers simples et 2 étriers doubles
- *Option Pack jonction :*  
2 étriers doubles + 2 éclisses + 8 équerres de boulonnage

## Caractéristiques

Configuration	En portrait par multiples de 2 panneaux
Inclinaison	7 à 40°
Coloris	Noir RAL 9005
Matière	Aluminium composite et Acier Galvanisé
Poids sans lestage	21 Kg (sans panneau)
Solution de lestage	Sable, gravier, ciment, béton
Volume de lestage	114 L
Lestage maxi.	182 Kg env. (+ d'info se reporter à la notice de montage)
Rails supports panneaux	Rails en U longueur 2380 mm. Compatible avec les panneaux du marché
Panneaux compatibles	Largeur max 1150 mm Panneaux installées en portrait
Conditionnement Distributeur	9 kits par palette / 33 palettes par camion

