

Installation du système de stockage IQ Battery Enphase

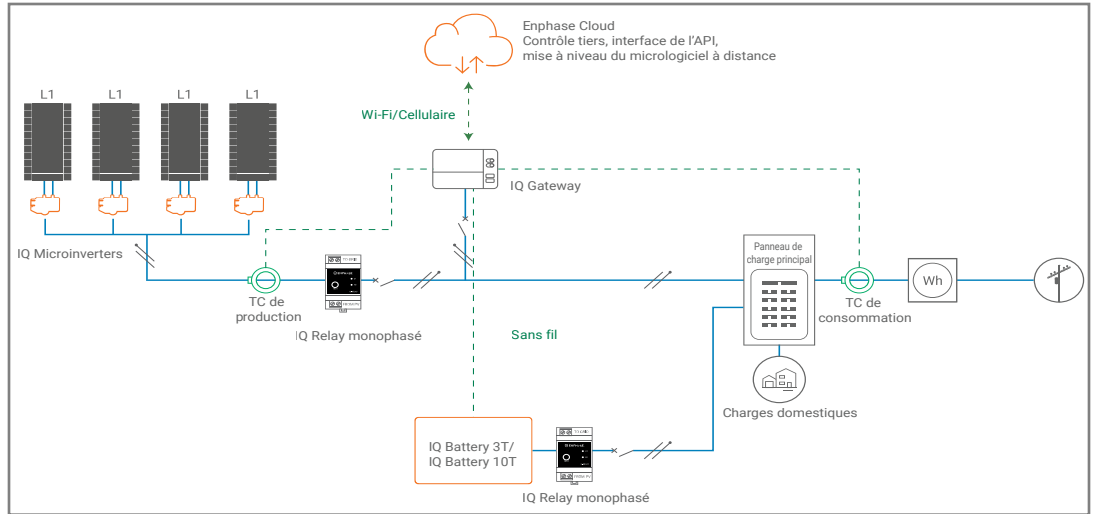
Pour installer le système de stockage **IQ Battery 3T** ou **IQ Battery 10T** Enphase et le support de montage mural Enphase, lisez et suivez tous les avertissements et instructions de ce guide. Les avertissements de sécurité sont répertoriés au dos de ce guide. Ces instructions ne sont pas censées servir d'explication complète de la conception et de l'installation d'un système de stockage d'énergie. Toutes les installations doivent être conformes aux codes et normes électriques nationaux et locaux. **Seuls des électriciens qualifiés sont habilités à installer, dépanner ou remplacer les systèmes IQ Battery 3T ou IQ Battery 10T.**

Le système de stockage IQ Battery comprend la ou les IQ Batteries avec les micro-onduleurs IQ Microinverters. La passerelle IQ Gateway Metered mesure la production photovoltaïque pour les micro-onduleurs IQ ou les onduleurs photovoltaïques String tiers et la consommation d'énergie domestique. Le système de stockage IQ Battery détecte quand il est optimal de charger ou de décharger la batterie afin que l'énergie soit stockée lorsqu'elle est abondante et utilisée lorsqu'elle est rare.

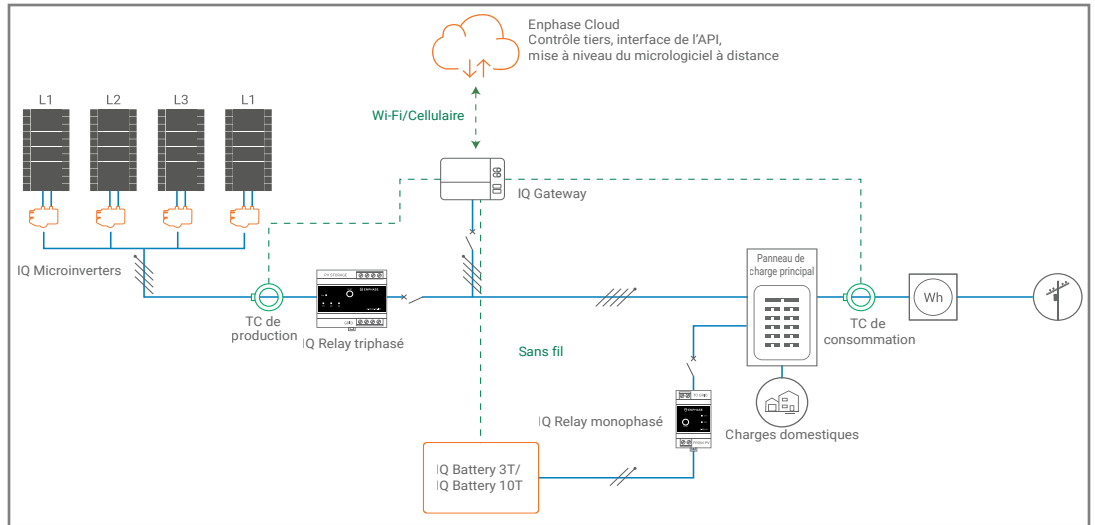
REMARQUE : la dernière version du Guide d'installation rapide est disponible à l'adresse suivante: <https://enphase.com/fr-fr/installers/resources/documentation>.

Les scénarios d'installation sont présentés ci-dessous :

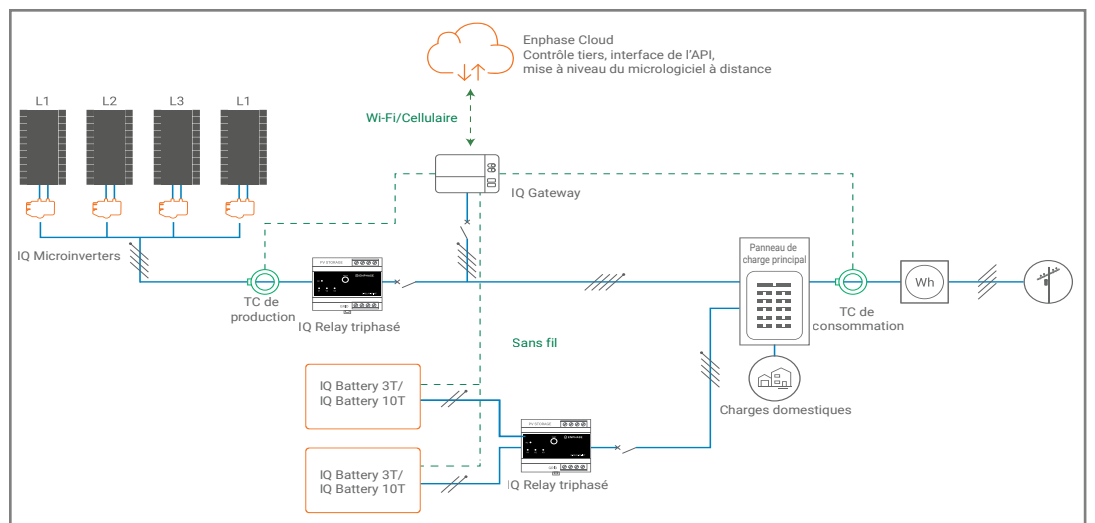
Photovoltaïque monophasé avec IQ Batteries connectées à une phase



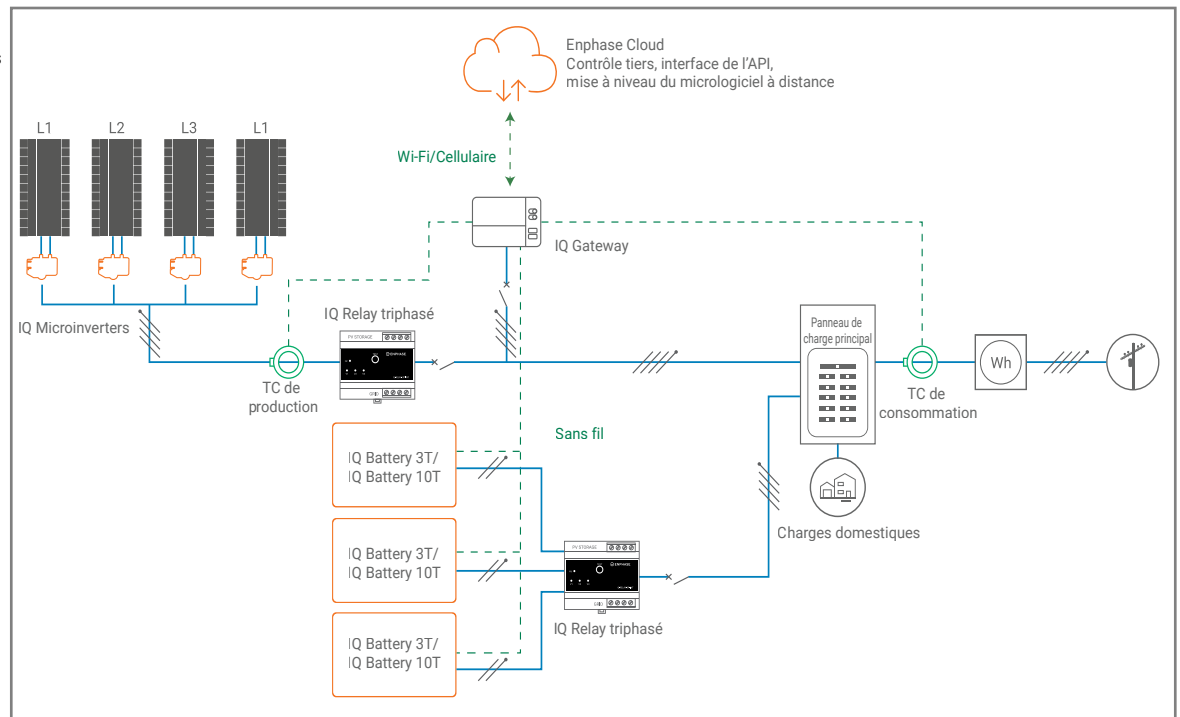
Photovoltaïque triphasé avec IQ Batteries connectées à une phase



Photovoltaïque triphasé avec IQ Batteries connectées à deux phases



Photovoltaïque triphasé avec IQ
Batteries connectées à trois phases



PRÉPARATION

- A) Inspectez l'emballage et les unités IQ Battery afin de détecter d'éventuels dommages, tels que des fissures, des bosses ou des fuites d'électrolyte. **N'installez pas et n'utilisez pas les unités IQ Battery si elles ont été endommagées de quelque manière que ce soit.** En présence de dommages, contactez votre distributeur afin de les remplacer.
- B) Assurez-vous que votre kit comprend les composants IQ Battery suivants :
- L'unité **IQ Battery 10T** comprend trois batteries et deux ensembles de câbles d'interconnexion, un couvercle triple de la largeur des trois batteries pour système IQ Battery 10T une platine murale triple de la largeur des trois batteries.
 - L'unité **IQ Battery 3T** comprend une batterie et un couvercle simple de la largeur de la batterie avec une platine murale simple de la largeur de la batterie.
- REMARQUE :** Consultez l'étiquette « Energize By » sur la boîte d'expédition pour vérifier que les unités IQ Battery seront installées avant la date indiquée. Si la date est dépassée, contactez votre distributeur pour connaître la procédure à suivre.
- ⚠ AVERTISSEMENT :** Risque de blessure. Faites attention lorsque vous soulevez les systèmes. L'unité IQ Battery est lourde (40,5 kg) et doit être soulevée par deux personnes.
- C) Assurez-vous que vous disposez des **éléments Enphase requis** suivants :
- Le système IQ Battery nécessite une connexion à Internet via la passerelle IQ Gateway. Le défaut de maintien d'une connexion à Internet pourrait avoir un impact sur la garantie. Consultez la page enphase.com/warranty pour connaître l'intégralité des conditions de garantie.
 - Kit de communication sans fil (COMMS-KIT-EU-01) à installer au niveau de la passerelle IQ Gateway pour la communication avec les unités IQ Battery. Inclut un câble USB pour la connexion à la passerelle IQ Gateway ainsi qu'un prolongateur de communication et permet une communication sans fil avec l'unité IQ Battery.
- D) Assurez-vous également de disposer des **éléments requis** suivants :
- Emplacement de montage structurellement adapté pour supporter le poids des unités IQ Battery. Le poids total du système IQ Battery 3T, incluant l'unité de base IQ Battery, le couvercle et le support de montage mural, est de 48,8 kg. Le poids total du système IQ Battery 10T, incluant les trois unités de base IQ Battery, le couvercle et le support de montage mural, est de 143,6 kg. Le mur doit contenir des montants bloqués pouvant supporter le poids des batteries ou être en maçonnerie ou toute autre structure appropriée.
- Outils : conduit (avec raccords et outils de montage), perceuse, trépan pilote de 4 mm, tournevis, clé à douille, clé dynamométrique, niveau, dénudeur de fils et détecteur de montants en cas d'installation sur des montants.
 - Fixations pour support mural. Les fentes sont de 9,2 mm. Consultez un ingénieur en structure et les normes locales pour connaître les exigences à respecter :
 - Support simple largeur pour système IQ Battery 3T : Un minimum de trois tire-fonds ou vis de 8 mm, de 7,6 cm de long (selon le mur de fixation).
 - Support triple largeur pour système IQ Battery 10T : Un minimum de neuf tire-fonds ou vis de 8 mm, de 7,6 cm de long (selon le mur de fixation).
 - Rondelles à utiliser entre les têtes de fixation et le support de montage mural.
 - Conducteurs en cuivre : 2,5-10 mm² (longueur de dénudage de 11 mm) (pouvant aller jusqu'à 75 °C ou 90 °C) pour les bornes.
 - Raccords de conduits : Des terminaisons de 12 mm ou 20 mm (côté gauche) sont nécessaires pour toutes les installations, et des raccords de conduits IP54 sont nécessaires lors d'une installation à l'extérieur.
 - Protection contre les surintensités : La protection contre les surintensités dont sont dotés les systèmes de stockage IQ Battery n'est pas une protection contre les surintensités du circuit de dérivation et ne peut pas être invoquée à cette fin. La protection contre les surintensités du circuit de dérivation DOIT être installée séparément.
 - Équipement de protection individuelle (EPI) pour la manipulation des batteries au lithium, conformément aux normes de sécurité locales.
 - Gants de protection contre les arêtes vives.
- E) Vérifiez que le service principal est 230 V L-N. Les systèmes de stockage IQ Battery ne peuvent pas être installés entre L1 et L2, mais peuvent être connectés entre L-N sur différentes phases dans un système triphasé.
- F) Notez que la capacité énergétique nominale de la batterie est de 3,5 kWh.
- G) Installez le système photovoltaïque conformément aux manuels d'installation Enphase.

INSTALLATION

1 Planification de l'emplacement des systèmes de stockage IQ Battery

Le boîtier IQ Battery est classé IP55 et peut être installé à l'intérieur ou à l'extérieur. Les borniers acceptent les conducteurs en cuivre de 2,5 à 10 mm².

- A) **Conformément aux normes locales**, choisissez un emplacement bien ventilé où la température et l'humidité ambiantes sont comprises entre -15 °C et 55 °C et entre 5 % et 100 % d'humidité relative, sans condensation, de préférence à l'abri de la lumière directe du soleil. La plage de température ambiante optimale du lieu d'installation est comprise entre 0 °C et 30 °C. Installez des détecteurs de fumée dans la résidence conformément aux codes du bâtiment, d'incendie et d'installation.
- B) **Assurez-vous que l'emplacement de montage peut supporter le poids total des systèmes de stockage IQ Battery et du support de montage.** Le poids total du système IQ Battery 3T, incluant l'unité de base IQ Battery, le couvercle et le support de montage mural, est de 48,8 kg. Le poids total du système IQ Battery 10T, incluant les trois unités de base IQ Battery, le couvercle et le support de montage mural, est de 143,6 kg.

⚠ AVERTISSEMENT : L'installateur doit installer un blocage entre les montants pour s'assurer qu'aucun montant ne supporte toute la charge pondérale des systèmes de stockage IQ Battery.

- C) Prévoyez l'emplacement de montage à au moins 15 cm du sol et 15 cm du plafond. Maintenez l'unité IQ Battery à l'écart de tout objet en mouvement ou susceptible de tomber.

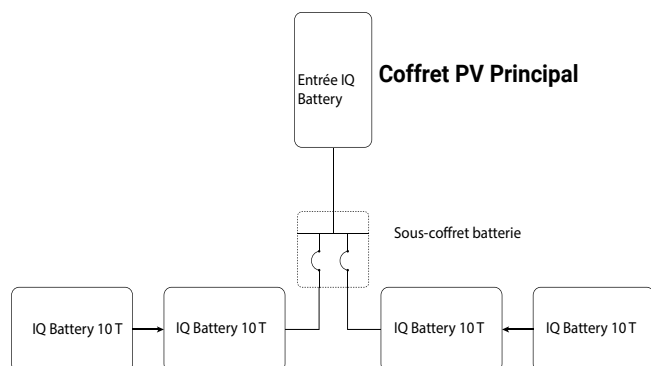
⚠ AVERTISSEMENT : En cas de montage sur la trajectoire d'un véhicule à moteur, nous recommandons une hauteur de montage de 91 cm au moins au-dessus du sol.

- D) Assurez-vous qu'il n'y a pas de tuyaux ni de fils électriques à l'endroit où vous prévoyez de percer.
- E) Prévoyez de maintenir au moins 1 m de dégagement devant chaque unité IQ Battery. Laissez au moins 15 cm d'espace libre en haut et en bas de l'unité IQ Battery afin d'éviter toute obstruction des événements en haut et en bas des unités pour la circulation de l'air.
- F) Tenez compte des dimensions des systèmes de stockage IQ Battery, de la facilité d'accès, de la hauteur et de la longueur du câble lors de la sélection de l'emplacement.
- G) Respectez toutes les normes locales.
- H) Jusqu'à deux unités IQ Battery 10T (ou six unités IQ Battery 3T) peuvent être connectées en guirlande sur un circuit. Pour les installations incluant davantage d'unités, il doit y avoir un centre de charge séparé, un sous-panneau ou un combineur de circuit avec protection contre les surintensités pour combiner les circuits en guirlande. Vous devez sélectionner les conducteurs et le disjoncteur AC appropriés pour ces circuits conformément aux codes locaux, aux normes et aux autres exigences applicables.

Le sous-panneau peut être un petit boîtier à deux circuits avec disjoncteurs. Les disjoncteurs dans le boîtier devraient être adaptés au retour d'alimentation, conformément aux réglementations locales de connexion au réseau.

Sélectionnez les disjoncteurs et le sous-panneau de taille appropriée en fonction du nombre d'unités IQ Battery installées.

Pour ce faire, vous devez acheter un sous-panneau standard et l'installer comme indiqué dans l'image suivante :



2 Installation du sectionneur AC

En respectant tous les codes et normes locaux :

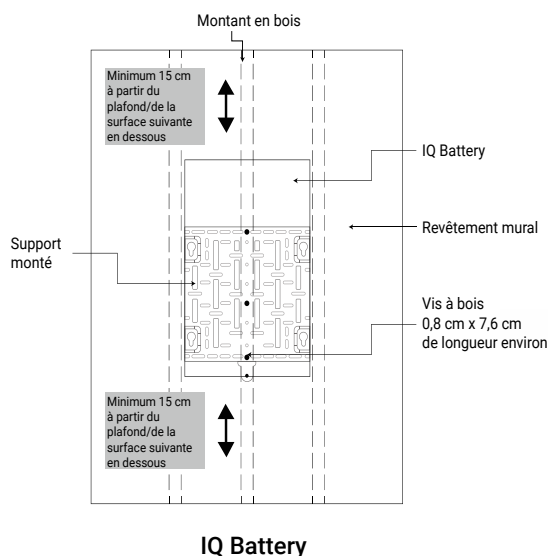
- A) Installez un sectionneur AC qui peut couper le courant nominal maximum du circuit de dérivation sous charge. Le sectionneur AC doit être installé, conformément aux réglementations locales.
- B) Chaque unité IQ Battery peut être utilisée avec des fils allant jusqu'à 10 mm² sur un circuit de dérivation de 40 A maximum. Si plus de six unités IQ Battery 3T ou deux unités IQ Battery 10T sont installées, un sous-panneau séparé doit être installé entre les unités IQ Battery et le panneau principal pour combiner les circuits IQ Battery ensemble. Tous les disjoncteurs dans le sous-panneau doivent être adaptés au retour d'alimentation, conformément aux réglementations locales de connexion au réseau.
- C) Vérifiez que la tension AC sur le site est comprise dans la plage : la tension L à N monophasée doit être comprise entre 184 et 253 Vca.

3 Préparation de l'installation du support de montage mural

- A) Assurez-vous que la position prévue pour le support de montage mural respecte les exigences de dégagement indiquées. L'image représente un support simple largeur pour le système IQ Battery 3T, mais les dégagements et les exigences sont les mêmes lors de l'installation d'un support triple largeur pour le système IQ Battery 10T.
- B) Assurez-vous que l'emplacement de montage peut supporter le poids des systèmes de stockage IQ Battery et du support de montage. Le poids total du système IQ Battery 3T, incluant les supports de montage et le couvercle, est de 48,8 kg, tandis que le poids total du système IQ Battery 10T, incluant le support de montage et le couvercle, est de 143,6 kg.
- C) À partir de la position d'installation la plus proche de la source d'alimentation, tracez une ligne de référence sur le mur pour vous guider.

⚠ AVERTISSEMENT ! Risques multiples. Assurez-vous de ne pas percer ou fixer dans le câblage électrique ou les tuyaux qui se trouvent à l'intérieur du mur !

Montage sur montant vertical



REMARQUE : L'image ci-dessus est fournie à titre de référence seulement. Utilisez d'autres fentes sur le support mural si une fixation supplémentaire est nécessaire pour la stabilité (à évaluer par l'installateur).

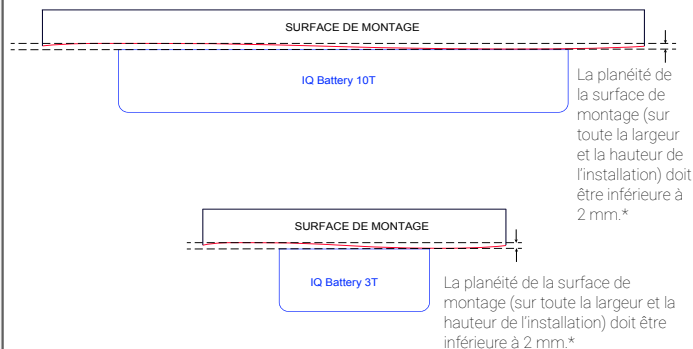
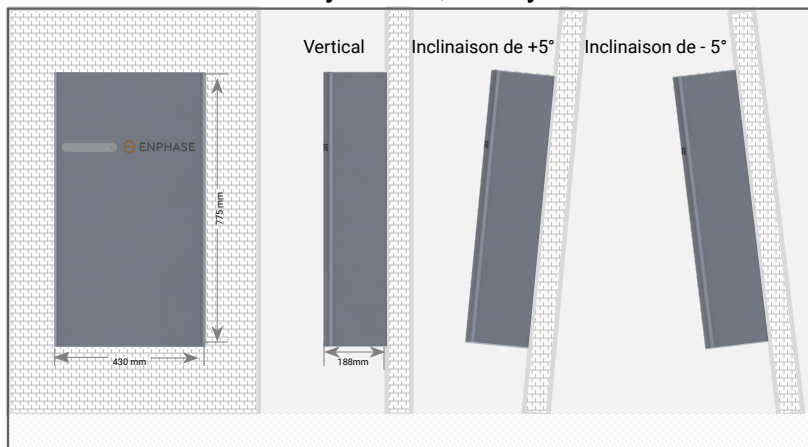
⚠ AVERTISSEMENT ! Sources de production d'énergie parallèles uniquement. Ne connectez pas les circuits de charge.

4 Installation du ou des supports de montage mural

Suivez les instructions ci-dessous pour le type de support que vous installez.

⚠ AVERTISSEMENT ! Risque de blessures et de dommages matériels. Fixez le support mural au mur de manière à ce qu'il ne soit pas à plus de cinq degrés par rapport à la verticale. Reportez-vous à l'image suivante pour référence :

Inclinaison permise par rapport à la verticale pour l'installation du système IQ Battery :



* Si la différence de planéité est supérieure à 2 mm, il est recommandé d'installer une sous-structure comme l'unistrut pour un meilleur alignement des unités.

IQ Battery 3T – support simple largeur

- A) Placez le support de montage mural sur le mur de manière à ce que les trous de montage du support soient alignés avec le centre du montant.

⚠ AVERTISSEMENT ! Risque de blessures et de dommages matériels. Utilisez les trous de montage de l'unité uniquement pour monter l'unité de base du système IQ Battery sur le support mural. N'utilisez pas les trous de montage de l'unité pour fixer le support au mur.

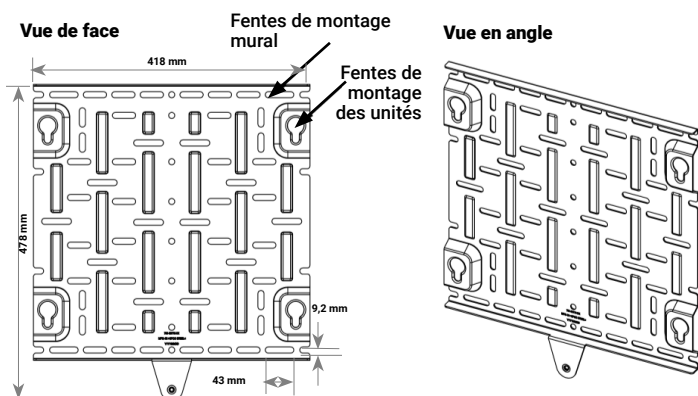
- B) Utilisez un niveau pour maintenir à niveau le bas du support de montage mural.
- C) Utilisez des vis n° 20 (8 mm) (ou des fixations de maçonnerie pour la maçonnerie) pour fixer le support à l'aide d'une vis et d'une rondelle pour chaque fente (9,2 mm). Utilisez au moins trois vis dans chaque support de montage. Serrez toutes les vis aux valeurs de couple spécifiées par le fabricant.
- D) Vérifiez que le support de montage mural est solidement fixé au mur.

⚠ AVERTISSEMENT ! Risque de blessures et de dommages matériels. Ne montez pas un système IQ Battery 3T sur un support qui n'est pas correctement monté.

- E) Si vous installez des batteries supplémentaires, installez les supports de montage mural adjacents, au besoin. Assurez-vous d'aligner les trous de montage du support de montage mural avec le centre du montant du mur. Vous pouvez installer une autre rangée de supports au-dessus de celle qui est déjà en place. Maintenez un dégagement vertical d'au moins 15 cm entre les rangées d'installations IQ Battery et assurez-vous que le mur peut supporter la charge structurelle (poids) de l'installation.

⚠ AVERTISSEMENT ! Risque de blessures et de dommages matériels.

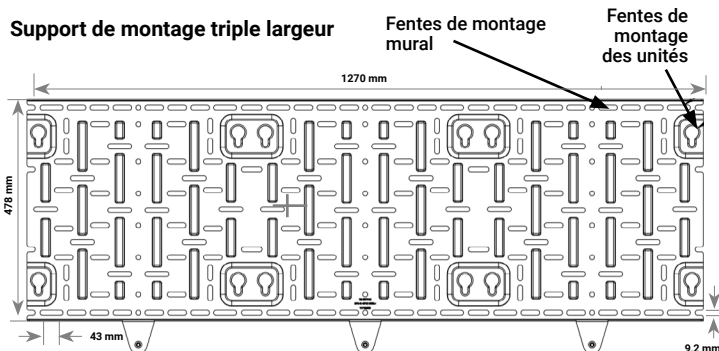
Support de montage simple largeur



IQ Battery 10T – support triple largeur

- A) Placez le support de montage mural sur le mur de sorte que les trous de montage du support soient alignés avec le centre du montant et que les trous de montage à gauche et à droite soient alignés avec les montants adjacents.

⚠ AVERTISSEMENT ! Risque de blessures et de dommages matériels. Utilisez les trous de montage de l'unité uniquement pour monter l'unité de base du système IQ Battery sur le support mural. N'utilisez pas les trous de montage de l'unité pour fixer le support au mur.



- B) Utilisez un niveau pour maintenir à niveau le bas du support de montage mural.
- C) Utilisez des vis n° 20 (8 mm) (ou des fixations de maçonnerie pour la maçonnerie) pour fixer le support à l'aide d'une vis et d'une rondelle pour chaque fente (9,2 mm). Utilisez au moins neuf vis dans chaque support de montage pour supporter les trois unités IQ Battery. Il existe diverses fentes afin que vous puissiez choisir celles qui vous permettent de monter le support sur des montants. Serrez toutes les vis aux valeurs de couple spécifiées par le fabricant.
- D) Vérifiez que le support de montage mural est solidement fixé au mur.

⚠ AVERTISSEMENT ! Risque de blessures et de dommages matériels. Ne montez pas les systèmes de stockage IQ Battery 10T sur un support qui n'est pas correctement monté.

- E) Si vous installez des batteries supplémentaires, installez les supports de montage mural adjacents, au besoin. Assurez-vous d'aligner les trous de montage du support de montage mural avec le centre du montant du mur. Vous pouvez installer une autre rangée de supports au-dessus de celle qui est déjà en place. Maintenez un dégagement vertical d'au moins 15 cm entre les rangées d'installations IQ Battery et assurez-vous que le mur peut supporter la charge structurelle (poids) de l'installation.

⚠ AVERTISSEMENT ! Risque de blessures et de dommages matériels.

5 Montage des unités IQ Battery au mur

⚠ AVERTISSEMENT : Risque de blessure. Faites attention lorsque vous soulevez les systèmes. **L'unité de base IQ Battery est lourde (40,5 kg) et doit être soulevée par deux personnes.**

⚠ AVERTISSEMENT ! Risque de blessures et de dommages matériels. Évitez de faire tomber les unités IQ Battery. Cela pourrait être dangereux, causer des blessures graves et/ou endommager l'équipement.

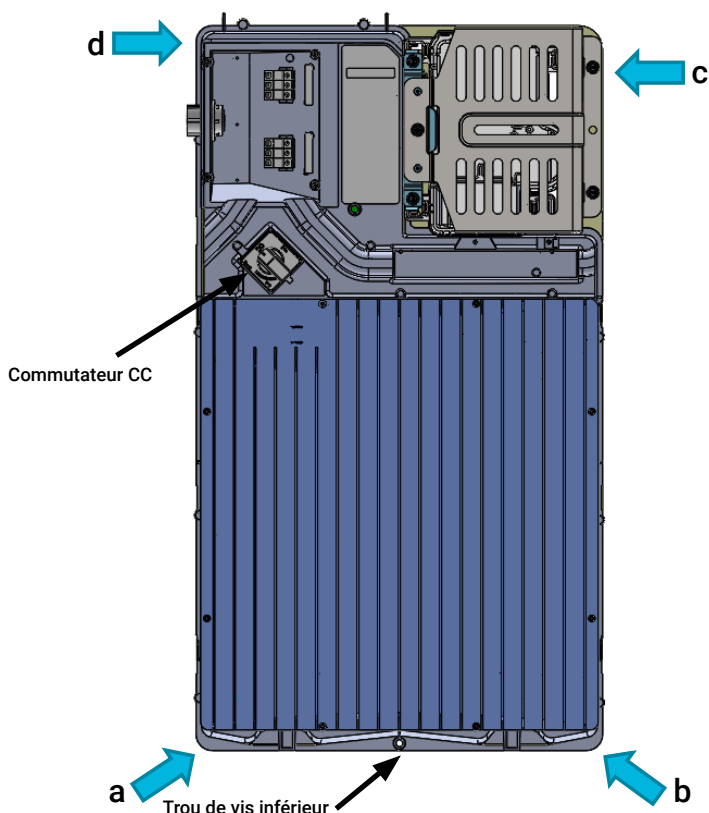
⚠ AVERTISSEMENT ! Risque de blessures et de dommages matériels. Protégez les unités IQ Battery contre les chocs et les utilisations inappropriées.

⚠ AVERTISSEMENT ! Risque de blessures et de dommages matériels. Ne tenez pas les micro-onduleurs pour soulever l'unité pendant l'installation.

- Deux personnes doivent soulever conjointement une seule unité de base IQ Battery hors de l'emballage et la placer en position verticale (comme indiqué dans l'image suivante) sur une surface plane.
- Identifiez les points de levage des unités IQ Battery :
- La première personne qui soulève doit utiliser les points **a** et **d** (comme illustré) pour soulever la batterie.
- La deuxième personne qui soulève doit utiliser les points **b** et **c** (comme illustré) pour soulever la batterie.
- Ensemble, soulevez l'unité IQ Battery et approchez-la du support déjà monté.
- Tenez l'unité IQ Battery bien droite de sorte que les quatre boulons à l'arrière de l'unité IQ Battery passent à travers les quatre fentes en forme de trou de serrure sur le coin du support de montage.

⚠ AVERTISSEMENT ! Risque de blessures et de dommages matériels. Ne relâchez pas l'unité IQ Battery tant que vous ne vous êtes pas certain qu'elle est complètement insérée dans l'étagère du support de montage mural.

- Une fois que les quatre boulons de la batterie ont complètement traversé les fentes en forme de trou de serrure du support de montage, abaissez la batterie jusqu'à ce qu'elle soit complètement insérée dans le support de montage mural et installée à fond dans les trous en forme de serrure.
- Fixez la batterie au support de montage en alignant le trou de vis au bas de la batterie avec le trou de vis au bas du support. Serrez le vis du bas à 8 Nm.
- Pour enregistrer l'installation de chaque unité de base IQ Battery, scannez l'étiquette du numéro de série à l'aide de l'application installateurs Enphase sur votre appareil mobile.



6 Préparation du câblage de terrain

⚠ DANGER ! Risque de choc électrique. Le commutateur DC doit être en position verrouillée avant que vous puissiez effectuer cette étape.

- Percez le mur gauche du compartiment de câblage de terrain pour y installer le conduit.
- Connectez le câblage de terrain aux trois borniers supérieurs.
- Calibrez les conducteurs (Ligne, Neutre et Terre) pour tenir compte de l'augmentation de tension et vous conformer aux tableaux ci-dessous. Prévoyez une augmentation de tension totale inférieure à 2 %. La capacité du disjoncteur et le calibre des câbles dépendent de l'installation et des réglementations locales.

Nombre d'unités IQ Battery 3T/10T	Courant (A)	Taille minimale du conducteur (mm ²)
1 x E3T	5,6	2,5
2 x E3T	11,1	2,5
3 x E3T ou 1 x E10T	16,7	4
4 x E3T ou (1 x E10T + 1 x E3T)	22,2	6
5 x E3T ou (1 x E10T + 2 x E3T)	27,8	10
6 x E3T ou 2 x E10T ou (1 x E10T + 3 x E3T)	33,4	10

* E3T fait référence au système IQ Battery 3T

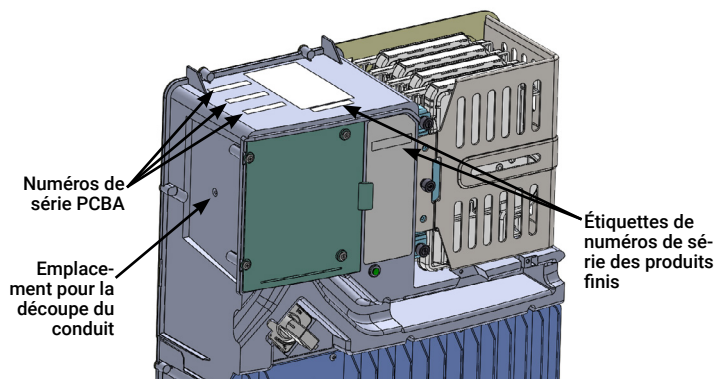
* E10T fait référence au système IQ Battery 10T

* Si un relais Q est requis dans la région, le nombre d'unités IQ Battery en guirlande est limité par le calibre du relais Q.

REMARQUE : en cas de système polyphasé, il est recommandé de répartir équitablement les micro-onduleurs PV/onduleurs de chaîne et les batteries entre les phases.

⚠ DANGER ! Risque de choc électrique. Vérifiez que le disjoncteur dédié protégeant la branche où les unités IQ Battery seront connectées est éteint avant le câblage.

⚠ AVERTISSEMENT ! Risque de dommages matériels. Le commutateur DC doit être en position d'arrêt (OFF) avant l'installation.



7 Installation du conduit et du câblage de terrain

⚠ DANGER ! Risque de choc électrique. Le commutateur DC doit être en position verrouillée avant que vous puissiez effectuer cette étape.

- Si vous installez un système IQ Battery 10T**, installez le câble d'interconnexion.
 - Placez-vous devant l'avant des batteries et insérez le câble d'interconnexion dans la fente de câble avant depuis l'intérieur du compartiment de câblage de terrain, avec le bras du câble d'interconnexion orienté vers le haut, en formant un « U ».
- À l'aide des conducteurs et des conduits appropriés, connectez le sectionneur AC et la première unité IQ Battery adjacente. Utilisez les ouvertures de conduit fournies pour connecter le conduit et y faire passer les câbles.

⚠ AVERTISSEMENT ! Risque de dommages matériels. Ne modifiez pas ou ne recâblez pas le câblage préinstallé ou les connexions de liaison dans le compartiment de câblage de terrain.

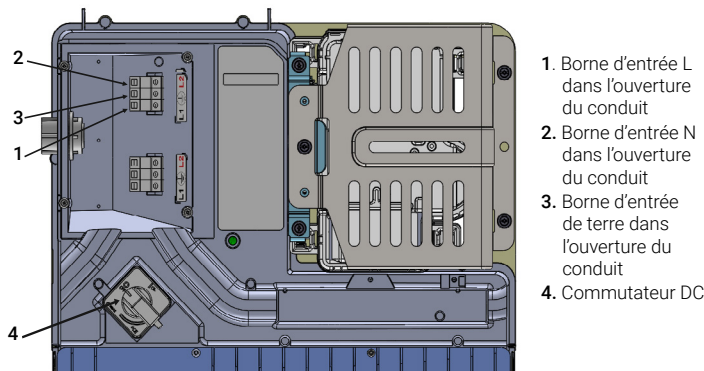
⚠ AVERTISSEMENT ! Risque de dommages matériels. Connectez-vous toujours à deux Lignes (actives) et à une ligne de terre.

(SUITE À LA PAGE SUIVANTE)

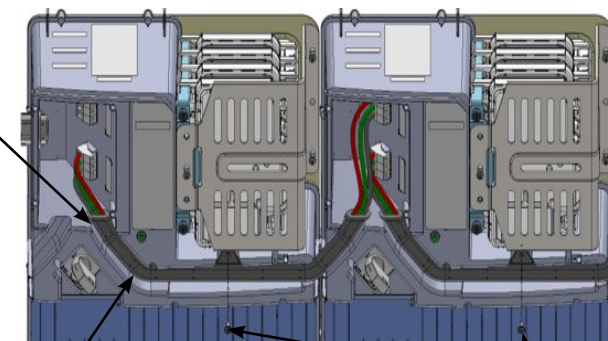
7 Installation du conduit et du câblage de terrain (suite)

- C) Connectez chaque câble du compartiment de câblage de terrain à son conducteur correspondant (Ligne, Neutre et Terre). Chaque borne accepte deux conducteurs de 2,5 à 10 mm² (longueur de dénudage de 11 mm). Serrez à 1,6 Nm.
- D) Si vous installez une unité IQ Battery 10T, fixez le câble d'interconnexion entre les unités IQ Battery. Vous devez connecter le câble d'interconnexion aux trois borniers du bas pour l'unité de gauche et aux trois borniers du haut pour l'unité de droite.

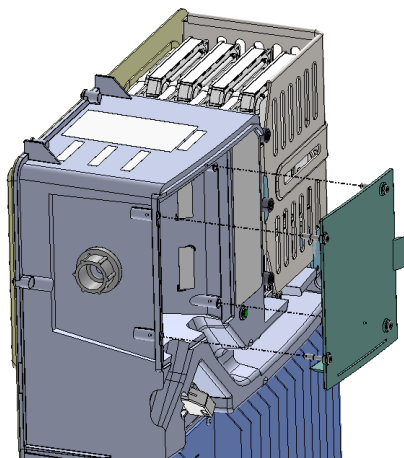
⚠ AVERTISSEMENT ! Risque de dommages matériels. Ne connectez pas en guirlande plus de six unités IQ Battery 3T ou deux unités IQ Battery 10T au total sur un seul circuit de dérivation.



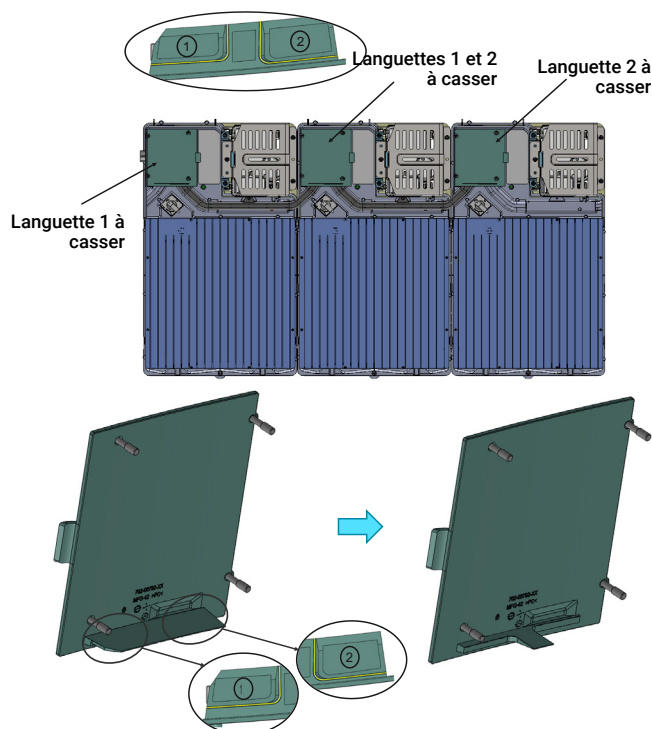
Assurez-vous que le câble d'interconnexion est correctement inséré dans la fente.



- E) Une fois que tous les câbles dans le compartiment de câblage de terrain sont connectés et sécurisés, vérifiez qu'aucun conducteur n'est exposé.
- F) Si vous connectez des unités IQ Battery supplémentaires, utilisez un autre conduit et un autre jeu de câbles pour connecter les compartiments de câblage de terrain.
- G) Disposez délicatement tous les câbles et connecteurs à l'intérieur du compartiment de câblage de terrain.
- H) Fixez le couvercle du compartiment de câblage de terrain. Utilisez un tournevis cruciforme pour serrer les vis du couvercle à 2,3 N m.
- I) Cassez la languette 1, la languette 2 ou les deux languettes sur la porte du compartiment de câblage de terrain le long des lignes jaunes indiquées pour l'entrée du câble d'interconnexion, comme illustré.
- J) Ne cassez pas les languettes lors de l'installation des unités IQ Battery 3T.



⚠ DANGER ! Risque de choc électrique. Le système n'est pas prêt à être mis sous tension ! Ne fermez pas le disjoncteur ou n'activez pas le commutateur DC.



8 Mise en place du couvercle et mise sous tension du système

⚠ AVERTISSEMENT : Avant de procéder à la mise sous tension, assurez-vous que TOUTES les unités IQ Battery du système sont correctement installées et que les terminaisons des conducteurs sont raccordées.

⚠ AVERTISSEMENT ! Risque de dommages matériels. Assurez-vous qu'aucun câble n'est pincé avant de remettre en place le couvercle.

REMARQUE : Cochez la case pour les mises à jour sur les instructions d'installation du couvercle.

IMPORTANT : Les sections 8 et 9 décrivent les instructions de montage et de démontage du couvercle du système IQ Battery 3T. Des instructions similaires s'appliquent au couvercle du système IQ Battery 10T.

- A) Vérifiez que le(s) couvercle(s) du compartiment de câblage de terrain de toutes les unités IQ Battery du système sont bien fermés.

⚠ DANGER : Risque de choc électrique. Avant de continuer, vérifiez que les unités IQ Battery sont correctement câblées et que la connexion à la terre n'est pas raccorder à l'entrée L ou N, car cela présente un risque pour la sécurité.

- Activez l'alimentation AC sur les circuits des unités IQ Battery. N'activez PAS le(s) commutateur(s) DC des unités IQ Battery.
- À l'aide d'un voltmètre, mesurez le métal du châssis de l'unité IQ Battery à la terre (par exemple, conduit mis à la terre) et assurez-vous qu'aucune source de tension CA n'est présente. Si le câblage est incorrect, un défaut à la terre peut exister. Si une tension est présente, NE touchez PAS le châssis et coupez immédiatement l'alimentation AC des circuits des unités IQ Battery.
- Coupez l'alimentation AC des circuits des unités IQ Battery et rectifiez le câblage.

⚠ AVERTISSEMENT ! Risque de choc électrique et de dommages matériels. Si le commutateur CC est en position de marche (ON), une tension CA pourrait être présente au niveau des bornes.

⚠ DANGER : Risque de choc électrique. Une tension AC pourrait être présente à la sortie lorsque le commutateur DC est en position ON (activé).

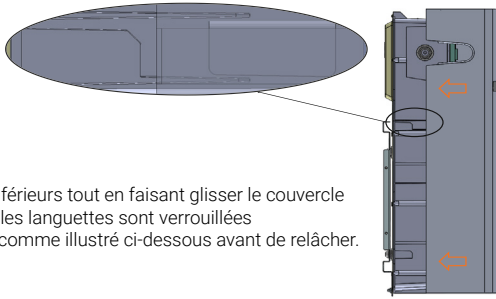
⚠ AVERTISSEMENT : La protection du circuit de dérivation des unités IQ Battery DOIT être activée (ON) (avec tension AC présente) avant la mise en position de marche (ON) du commutateur DC. Patientez 15 secondes après avoir activé la protection du circuit de dérivation et vérifiez que le voyant LED de l'unité IQ Battery est allumé (tous les voyants LED de couleur sont allumés) avant de mettre le commutateur DC en position de marche (ON).

- B) Mettez d'abord en marche l'alimentation AC (protection du circuit de dérivation), puis les commutateurs DC des unités IQ Battery.

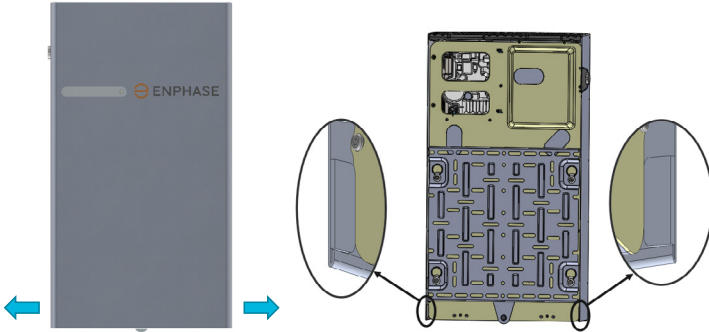
REMARQUE : NE laissez PAS le commutateur DC de l'unité IQ Battery en position de marche (ON) pendant une période prolongée (p. ex., pendant la nuit ou pendant plus de 24 heures) à moins que l'unité IQ Battery ne soit mise en service (communication avec la passerelle IQ Gateway), connectée au secteur et qu'elle ait passé les tests fonctionnels et soit opérationnelle. Si vous laissez le commutateur DC en position de marche (ON) sans connexion AC ni communication avec le système, cela entraînera l'épuisement de la batterie et pourrait endommager ses cellules au point qu'elles ne pourront plus se charger. La garantie limitée du produit exclut les dommages résultant de cette installation incorrecte et de cette mauvaise utilisation.

8 Mise en place du couvercle et mise sous tension du système (suite)

- C) Faites glisser le couvercle de l'unité IQ Battery dans la direction indiquée de sorte que le crochet du couvercle dans la zone illustrée en surbrillance s'insère dans la fente prévue à cet effet dans l'unité principale (des deux côtés de l'unité principale).

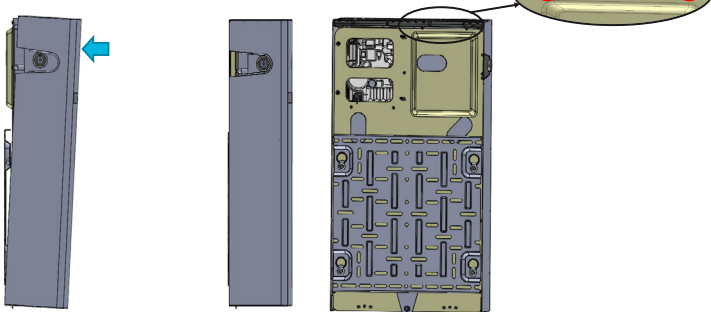


- D) Tirez sur les bords inférieurs tout en faisant glisser le couvercle et assurez-vous que les languettes sont verrouillées sur la plaque arrière comme illustré ci-dessous avant de relâcher.

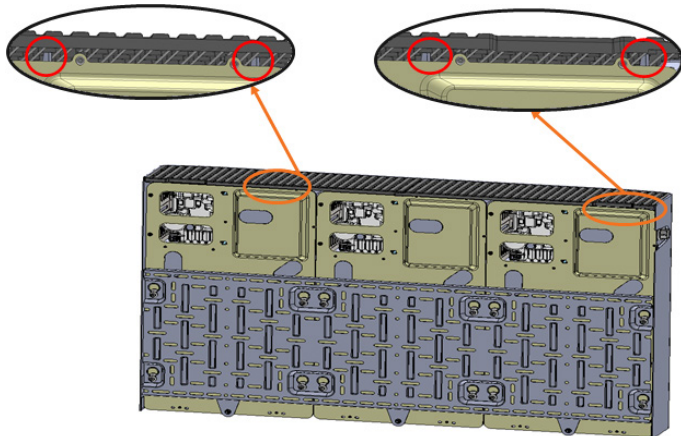


- E) Une fois que le couvercle atteint la position indiquée sur l'image de la vue latérale, poussez la partie supérieure du couvercle d'identification et assurez-vous que le couvercle est verrouillé en position, dans les zones indiquées.

Avant la mise en place : Verrouillé en position :



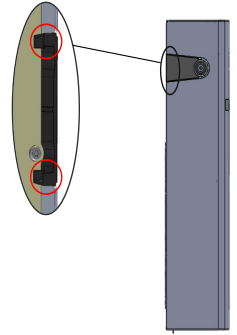
Couvercle du système IQ Battery 3T



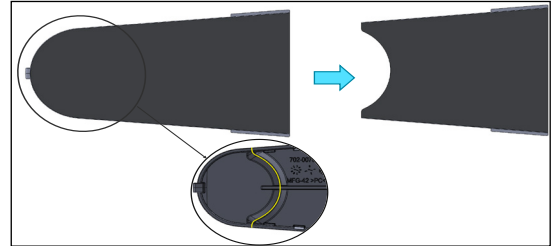
Couvercle du système IQ Battery 10T

REMARQUE : L'image du couvercle IQ Battery 10T est présentée ci-dessus pour illustrer le verrouillage uniquement à titre de référence.

- F) Après avoir assemblé le couvercle de l'unité IQ Battery, retirez la languette à casser du couvercle du conduit et procédez à l'assemblage avec les nervures s'emboîtant comme illustré :



- G) Cassez la languette du couvercle du conduit le long de la ligne jaune comme indiqué avant l'assemblage à l'unité principale :

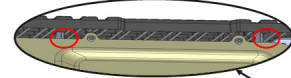
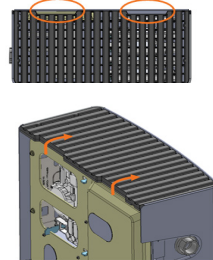


9 Démontage du couvercle du système IQ Battery

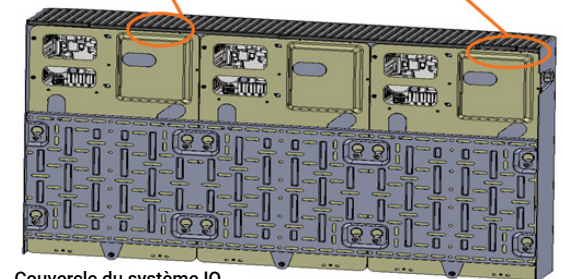
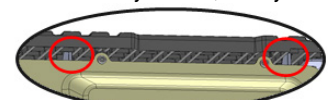
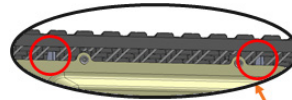
- A) Retirez le couvercle du conduit du couvercle de l'unité IQ Battery.

- B) À l'aide des fentes d'accès pour les mains, tirez légèrement la grille en plastique supérieure dans la direction indiquée ci-dessous (afin de déverrouiller le couvercle en plastique supérieur des nervures entourées en rouge) :

Fentes d'accès des mains



Couvercle du système IQ Battery 3T

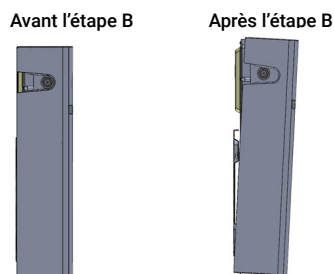


Couvercle du système IQ Battery 10T

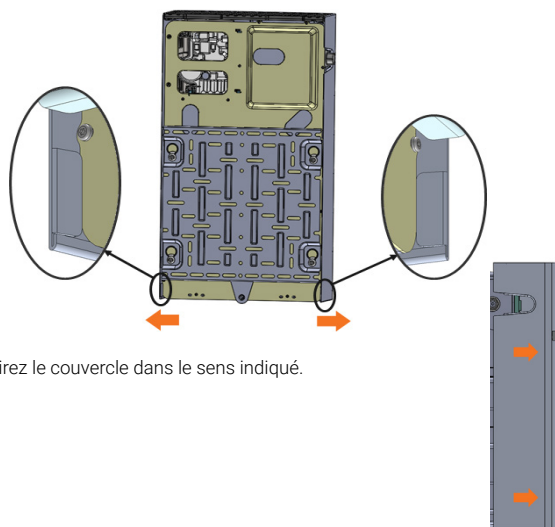
REMARQUE : L'image du couvercle IQ Battery 10T est présentée ci-dessus pour illustrer le déverrouillage uniquement à titre de référence.

9 Démontage du couvercle du système IQ Battery (suite)

Assurez-vous que le couvercle du système IQ Battery atteint la position indiquée sur l'image de la vue latérale après la réalisation de l'étape B.



C) Tirez la partie inférieure du couvercle dans les directions indiquées ci-dessous et éloignez-le légèrement du mur (afin de déverrouiller les languettes angulaires en surbrillance) :



D) Tirez le couvercle dans le sens indiqué.

CONFIGURATION et ACTIVATION

- Utilisez l'application installateurs Enphase pour mettre en service les unités IQ Battery. Une fois que vous êtes connecté à la passerelle IQ Gateway, reportez-vous aux rubriques d'aide de l'application installateurs Enphase pour plus d'informations.
- Une fois que la passerelle IQ Gateway a détecté les unités IQ Battery, les voyants des unités IQ Battery fonctionnent comme décrit dans la section suivante.

FONCTIONNEMENT

a Aperçu des voyants LED

Après la mise en service, le voyant LED clignote en jaune pendant le démarrage de chaque unité IQ Battery. Si le voyant LED clignote rapidement en vert pendant plus de deux minutes, la batterie est en mode de charge d'entretien et le restera jusqu'à ce qu'elle atteigne un état de charge minimum (jusqu'à 30 minutes). Après le démarrage de l'unité IQ Battery, le voyant LED devient bleu ou vert en fonction du niveau de charge. Si le voyant clignote en jaune après une heure ou devient rouge clignotant, contactez l'assistance clientèle d'Enphase à l'adresse <https://enphase.com/contact/support>

État	Description
Non mis en service	
Bleu clignotant	Après le démarrage, l'unité IQ Battery s'est appairée avec une passerelle IQ Gateway, mais le processus de négociation en trois étapes de la mise en service a échoué pour confirmer qu'il s'agit d'un appareil Enphase.
Vert clignotant	Après avoir passé le processus de négociation en trois étapes avec la passerelle IQ Gateway.
Après la mise en service (fonctionnement normal)*	
Jaune clignotant rapidement	Démarrage/Établissement des communications
Rouge clignotant par séquences de 2	Erreur. Voir « Dépannage ».
Jaune fixe	Ne fonctionne pas en raison d'une température élevée. Voir « Dépannage ».
Bleu ou vert fixe	Inactif. La couleur passe du bleu au vert à mesure que l'état de charge augmente. Vérifiez l'état de charge à l'aide de la plateforme installateurs Enphase.
Bleu clignotant lentement	Décharge
Vert clignotant lentement	Charge
Jaune clignotant lentement	Mode de veille activé
Éteint	Non opérationnel. Voir « Dépannage ».

* Les unités IQ Battery sont équipées d'une minuterie orpheline d'une heure. Si la passerelle IQ Gateway cesse de communiquer avec les unités IQ Battery, après une heure, elles reviennent à l'état « non mis en service ».

b Mode de fonctionnement et réglages

Les systèmes IQ Battery prennent en charge plusieurs modes système interactifs de stockage selon l'utilisation.

- À l'aide de la plateforme installateurs MyEnphase ou de l'application installateurs Enphase, sélectionnez **Menu > Settings (Paramètres) > Battery Storage (Stockage sur batterie)**.
- Sélectionnez l'un des deux modes de batterie :
 - Mode d'autoconsommation (par défaut, aucun changement de réglage requis)
 - Mode économie

Pour plus d'informations sur les modes de fonctionnement, consultez le **guide destiné aux propriétaires de système de stockage** à l'adresse <https://enphase.com/fr-fr/installers/resources/documentation>.

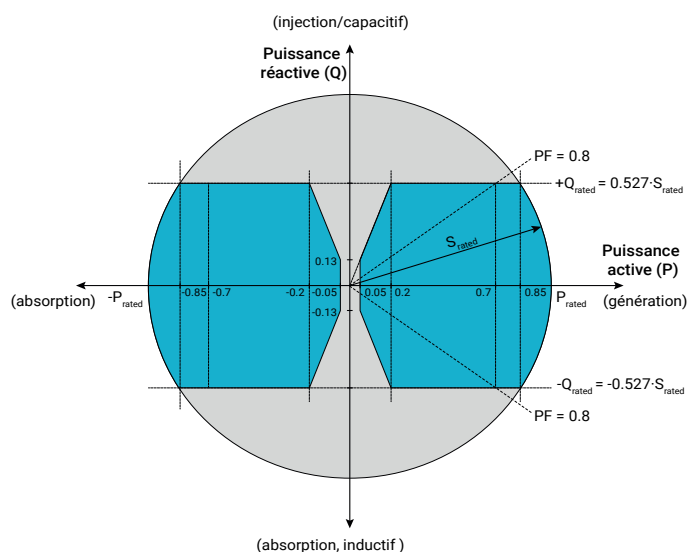
c Diagramme P-Q

Vous pouvez voir ci-dessous une courbe de capacité de puissance active (P) par rapport à la puissance réactive (Q) dans la plage de tension de fonctionnement des unités IQ Battery. Les systèmes IQ Battery ont la capacité d'absorber ou d'injecter de la puissance réactive, si nécessaire, à condition que les valeurs nominales de courant et de tension ne soient pas dépassées.

Capacité de puissance réactive = $\pm 52,7\%$ (capacitif/inductif)

Ajustabilité maximale du facteur de puissance (pf) = $-0,80$ à $+0,80$

Tracé de capacité IQ Battery P-Q



Le graphique ci-dessus montre la capacité P-Q maximale du système IQ Battery. En fonction des directives du service public du pays, le graphique sera modifié avec des valeurs P,Q identiques ou réduites.

d Fonction anti-îlotage utilisant :

- Biais de fréquence (activé par défaut)
- Injection VAR, et
- Taux de variation de fréquence (ROCOF)

e Dépannage

Si les unités IQ Battery ne fonctionnent pas correctement, procédez comme suit. Si le problème persiste, contactez Enphase à l'adresse <https://enphase.com/contact/support>.

- Si les unités IQ Battery ne fonctionnent pas, vérifiez la température dans la pièce et augmentez le refroidissement et/ou la ventilation si nécessaire. Vérifiez que l'avant, le dessus et les côtés des unités IQ Battery présentent au moins 15 cm (six pouces) d'espace libre tout autour.
- Si le voyant LED de l'unité IQ Battery est éteint, éteignez le disjoncteur du circuit de dérivation, attendez au moins une minute, puis rallumez-le.

REMARQUE : Pendant une baisse de tension ou une panne de courant, l'unité IQ Battery s'éteint automatiquement. C'est normal. Lorsque le courant est rétabli, elle redémarre automatiquement.

- Si vous ne voyez pas les informations concernant l'unité IQ Battery sur la plateforme installateurs Enphase, vérifiez que la passerelle IQ Gateway et la connexion Internet fonctionnent. Si le problème persiste, contactez l'assistance clientèle d'Enphase à l'adresse <https://enphase.com/contact/support>

SÉCURITÉ

CONSIGNES DE SÉCURITÉ IMPORTANTES. CONSERVEZ CES INSTRUCTIONS. Ce guide contient des instructions importantes que vous devez suivre lors de l'installation et de l'entretien des systèmes IQ Battery. Le non-respect de l'une de ces instructions peut invalider la garantie (enphase.com/warranty).

En cas d'incendie ou d'autres urgences

Dans tous les cas :

- Si vous pouvez le faire en toute sécurité, éteignez le disjoncteur AC du circuit IQ Battery et, si un commutateur sectionneur est présent, éteignez le sectionneur AC du circuit IQ Battery.
- Contactez les pompiers ou toute autre équipe d'intervention d'urgence nécessaire.
- Évacuez la zone.

En cas d'incendie :

- Utilisez un extincteur si cela est sans danger. Les extincteurs à poudre chimique A, B et C sont les types appropriés. Les moyens d'extinction supplémentaires comprennent le dioxyde de carbone ou les mousses résistantes à l'alcool.

En cas d'inondation :

- Restez hors de l'eau si une partie des unités IQ Battery ou du câblage est submergée.
- Si possible, protégez le système en localisant et en arrêtant la source de l'eau et en la pompant.
- Si de l'eau est entrée en contact avec la batterie, appelez votre installateur pour organiser une inspection. Si vous êtes sûr que l'eau n'est jamais entrée en contact avec la batterie, laissez la zone sécher complètement avant utilisation.

En cas de bruit, d'odeur ou de fumée inhabituels :

- Assurez-vous que rien n'entre en contact avec les unités IQ Battery ou dans la zone de ventilation des unités IQ Battery.
- Aérez la pièce.
- Contactez l'assistance clientèle d'Enphase à l'adresse <https://enphase.com/contact/support>

Symboles de sécurité et de conseil

	DANGER : Indique une situation dangereuse qui, si elle n'est pas évitée, entraînera la mort ou des blessures graves.
	AVERTISSEMENT : Indique une situation où le non-respect des instructions peut constituer un danger pour la sécurité ou entraîner un dysfonctionnement de l'équipement. Soyez extrêmement prudent et suivez attentivement les instructions.
	REMARQUE : Indique des informations particulièrement importantes pour un fonctionnement optimal du système. Suivez attentivement les instructions.

Consignes de sécurité

	DANGER : Risque de choc électrique. Risque d'incendie. Seuls des électriciens qualifiés sont habilités à installer, dépanner ou remplacer les unités IQ Battery.
	DANGER : Risque d'incendie ou d'explosion. Seul le personnel qualifié, portant un équipement de protection individuelle (EPI), est habilité à transporter ou manipuler les unités IQ Battery.
	DANGER : Risque d'explosion. Ne jetez pas les unités IQ Battery au feu et ne les brûlez pas. Les unités IQ Battery pourraient exploser.
	DANGER : Risque d'incendie ou d'explosion. Ce produit est conçu pour une installation fixe uniquement et doit être utilisé en conséquence. Il n'est pas conçu pour des applications mobiles telles que l'installation et sur des véhicules et des remorques et ne doit pas être utilisé dans de telles applications.
	DANGER : Risque d'incendie. Pendant l'utilisation, le stockage ou le transport, gardez les unités IQ Battery dans un endroit bien ventilé et protégé des intempéries, où la température et l'humidité ambiantes sont comprises entre -15°C et 55°C (5°F et 131°F) et 5 % à 100 % d'HR, sans condensation, de préférence à l'abri de la lumière directe du soleil. N'installez pas les unités IQ Battery à des altitudes supérieures à 2 500 mètres (8 200 pieds) au-dessus du niveau de la mer.
	DANGER : Risque d'incendie. Si de la fumée émane des unités IQ Battery, coupez l'alimentation AC du système Enphase et mettez le commutateur de connexion CC en position d'arrêt afin que la charge/décharge s'arrête.
	DANGER : Risque de choc électrique. Risque d'incendie. N'essayez pas de réparer les unités IQ Battery. N'OUVREZ PAS LE BÔÎTIER - IL NE CONTIENT AUCUNE PIÈCE RÉPARABLE. L'altération ou l'ouverture des unités IQ Battery invalidera la garantie. Si les unités IQ Battery tombent en panne, contactez l'assistance clientèle d'Enphase pour obtenir de l'aide à l'adresse https://enphase.com/contact/support .
	DANGER : Risque de choc électrique. N'utilisez pas l'équipement Enphase d'une manière non spécifiée par le fabricant. Cela pourrait entraîner des blessures corporelles, voire mortelles, ou endommager l'équipement.
	DANGER : Risque de choc électrique. N'installez pas les unités IQ Battery sans d'abord couper l'alimentation AC du système photovoltaïque. Débranchez l'alimentation photovoltaïque avant tout entretien ou installation.
	DANGER : Risque de choc électrique. Mettez toujours hors tension le circuit de dérivation AC en cas d'urgence et/ou avant de réparer les unités IQ Battery. Ne débranchez jamais le commutateur DC sous charge.
	DANGER : Risque de choc électrique. Risque de courant de court-circuit élevé. Observez les précautions suivantes lorsque vous intervenez sur des batteries : <ul style="list-style-type: none">• Retirez montres, bagues et tous autres objets métalliques.• Utilisez des outils avec des poignées isolées.• Portez des gants et des bottes isolants.• Ne posez pas d'outils ou de pièces métalliques sur les batteries.
	DANGER : Risque de choc électrique. Risque d'incendie. Ne travaillez pas seul. Quelqu'un doit se trouver à portée de voix ou suffisamment près pour vous venir en aide lorsque vous travaillez avec ou à proximité d'un équipement électrique.
	DANGER : Risque d'incendie. Ne laissez pas ou ne placez pas d'objets inflammables, produisant des étincelles ou explosifs à proximité des unités IQ Battery.

Consignes de sécurité (suite)

	DANGER : Risque de choc électrique. Dans les zones où des inondations sont possibles, installez les unités IQ Battery à une hauteur qui évite l'infiltration d'eau.
	DANGER : Risque de choc électrique. Une tension AC est présente à la sortie lorsque le commutateur CC est en position ON (activé).
	DANGER : Risque de choc électrique. La protection du circuit de dérivation doit être désactivée avant d'activer ou de désactiver l'alimentation DC.
	DANGER : Risque de choc électrique. Le commutateur DC doit être verrouillé en position d'arrêt (OFF) pour l'expédition et l'entretien.
	AVERTISSEMENT : Risques de choc électrique, de danger énergétique et de danger chimique. Ne les démontez pas.
	AVERTISSEMENT : Risque de dommages matériels. Pendant l'utilisation, le stockage, le transport ou l'installation, maintenez toujours les unités IQ Battery en position verticale.
	AVERTISSEMENT : Vous devez installer les unités IQ Battery uniquement sur un mur approprié à l'aide d'un support de montage mural Enphase.
	AVERTISSEMENT : Avant d'installer ou d'utiliser les unités IQ Battery, lisez toutes les instructions et les mises en garde présentées dans ce guide et sur l'équipement.
	AVERTISSEMENT : N'installez pas et n'utilisez pas les unités IQ Battery si elles ont été endommagées de quelque manière que ce soit.
	AVERTISSEMENT : Ne dépassez pas le nombre maximum (3) d'unités IQ Battery dans un circuit de dérivation de 20 A AC.
	AVERTISSEMENT : Ne vous asseyez pas dessus, ne marchez pas dessus, ne placez pas d'objets dessus et n'insérez pas d'objets dans les unités IQ Battery.
	AVERTISSEMENT : Ne placez pas de boissons ou de contenants de liquide sur les unités IQ Battery. N'exposez pas les unités IQ Battery à des liquides ou des inondations.
	AVERTISSEMENT : Lorsque vous rangez les unités IQ Battery, assurez-vous que l'alimentation AC est coupée et que le commutateur DC est en position verrouillée. Pendant le stockage, la batterie peut être endommagée par une décharge excessive. Si l'état de charge des batteries tombe à 0 %, les unités IQ Battery peuvent être endommagées ou détruites. Pour cette raison, les unités IQ Battery ne doivent être stockées que pendant une durée limitée. <ul style="list-style-type: none">• Les unités IQ Battery doivent être installées et mises sous tension avant la date limite de mise sous tension, indiquée par la mention « Energize By » sur la boîte d'expédition.• Les unités IQ Battery doivent avoir un état de charge ne dépassant pas 30 % lorsqu'elles sont rangées. Pour ce faire, les unités IQ Battery doivent être placées en mode de veille.• Si les unités IQ Battery sont déjà installées, elles doivent être placées en mode de veille avant leur désinstallation. Une batterie en mode de veille peut être stockée au maximum pendant deux mois après avoir été mise en mode de veille.
	REMARQUE : Effectuez l'installation et le câblage, y compris la mise en place de la protection contre la foudre et les surtensions qui en résultent, conformément à tous les codes et normes électriques locaux en vigueur.
	REMARQUE : L'utilisation d'accessoires non approuvés peut causer des dommages ou des blessures.
	REMARQUE : Installez une protection contre les surintensités correctement évaluée lors de l'installation du système.
	REMARQUE : Pour garantir une fiabilité optimale et satisfaire aux exigences de la garantie, les unités IQ Battery doivent être installées et/ou stockées conformément aux instructions de ce guide.
	REMARQUE : Les unités IQ Battery sont compatibles uniquement avec la passerelle de communication IQ Gateway correctement équipée d'un concentrateur USB, de radios USB et de TC de production et de consommation . La passerelle IQ Gateway est nécessaire au fonctionnement des unités IQ Battery. Les versions antérieures de la passerelle de communication IQ Gateway Metered sont incompatibles.
	REMARQUE : Les unités IQ Battery sont conçues pour fonctionner avec une connexion à Internet. Le défaut de maintien d'une connexion à Internet pourrait avoir un impact sur la garantie. Reportez-vous à la garantie limitée pour connaître les conditions et services complets (enphase.com/warranty).
	REMARQUE : Lors du remplacement des unités IQ Battery, vous devez les remplacer par des unités IQ Battery du même type, avec le même courant alternatif nominal.
	REMARQUE : Lorsque les unités sont débranchées et rangées, aucune charge automatique des batteries n'est possible.
	REMARQUE : Montez correctement les unités IQ Battery. Assurez-vous que l'emplacement de montage est structurellement adapté pour supporter le poids des unités IQ Battery.
	REMARQUE : Pendant l'utilisation, le stockage et le transport, gardez les unités IQ Battery : <ul style="list-style-type: none">• Correctement ventilées.• À l'écart de l'eau, d'autres liquides, de la chaleur, d'étincelles et de la lumière directe du soleil.• À l'écart de la poussière excessive, des gaz corrosifs et explosifs comme l'ammoniac, et la fumée d'huile.• À l'écart de toute exposition directe aux gaz d'échappement, tels que ceux des véhicules à moteur.• Exemptes de vibrations.• À l'écart de tout objet en mouvement ou susceptible de tomber, notamment des véhicules à moteur. En cas de montage sur la trajectoire d'un véhicule à moteur, nous recommandons une hauteur de montage minimale de 91 cm (36 pouces).• À une altitude inférieure à 2 500 mètres (8 200 pieds) au-dessus du niveau de la mer.• À un emplacement conforme aux règles de sécurité incendie.• À un emplacement conforme aux codes et normes de construction locaux.
	REMARQUE : Les conditions relatives au site d'installation des unités IQ Battery s'appliquent également aux conditions de stockage.



Protection de l'environnement

APPAREIL ÉLECTRONIQUE : NE PAS JETER. Les déchets de produits électroniques ne doivent pas être jetés avec les ordures ménagères. Les batteries doivent être mises au rebut comme requis. Consultez la réglementation locale pour connaître les exigences relatives à l'élimination des déchets.

Remarque pour les produits tiers :

Tout produit de fabricant ou importateur tiers utilisé pour installer ou mettre en service un ou plusieurs produits Enphase doit être conforme aux directives et exigences de l'UE en vigueur dans l'espace économique européen (EEE). Il incombe à l'installateur de confirmer que tous ces produits sont correctement étiquetés et disposent des documents justificatifs conformes requis.

Conformité aux directives de l'UE

Ce produit est conforme aux directives européennes suivantes et peut être utilisé dans l'Union européenne sans aucune restriction.

- Directive sur les batteries 2006/66/CE
- Directive relative à la compatibilité électromagnétique (CEM) - 2014/30/UE
- Directive basse tension (LVD) - 2014/35/UE
- Directive sur la restriction des substances dangereuses (RoHS, Restriction of Hazardous Substances) - 2011/65/UE

Conformité à la directive RED

Par la présente, Enphase Energy Inc. déclare que l'équipement radio de type IQ Battery est conforme à la directive 2014/53/UE.

Le texte complet de la déclaration UE de conformité est disponible à l'adresse Internet suivante : <https://enphase.com/fr-fr/installers/resources/documentation>.

FABRICANT :

Enphase Energy, Inc.,
47281 Bayside Pkwy, FREMONT, CA, 94538,
ÉTATS-UNIS,
TÉL. : +1 707-763-4784.

IMPORTATEUR :

Enphase Energy NL B.V.,
Het Zuiderkruis 65, 5215MV, 's-HERTOGENBOSCH,
PAYS-BAS
TÉL. : +31 73 3035859.