

Série SUN2000-(8K, 10K)-LC0

Manuel d'utilisation

Édition 03
Date 31-01-2024



Copyright © Huawei Digital Power Technologies Co., Ltd. 2024. Tous droits réservés.

Aucune partie de ce document ne peut être reproduite ou transmise sous quelque forme ou par quelque moyen que ce soit sans le consentement écrit préalable de Huawei Digital Power Technologies Co., Ltd.

Marques et autorisations



HUAWEI et les autres marques déposées de Huawei sont des marques déposées de Huawei Technologies Co., Ltd.

Toutes les autres marques et marques commerciales mentionnées dans ce document sont la propriété de leurs détenteurs respectifs.

Avis

Les produits, services et caractéristiques achetés sont stipulés dans le contrat établi entre Huawei Digital Power Technologies Co., Ltd. et le client. Tout ou partie des produits, services et caractéristiques décrits dans le présent document peut s'inscrire hors du cadre de l'acquisition ou du champ d'utilisation. Sauf mention contraire dans le contrat, toutes les déclarations, informations et recommandations contenues dans ce document sont fournies « EN L'ÉTAT » sans assertion, garantie, ni représentation d'aucune sorte, expresse ou implicite.

Les informations contenues dans le présent document peuvent être modifiées sans préavis. La préparation de ce document a reçu toute l'attention requise pour assurer l'exactitude de son contenu, mais l'ensemble des déclarations, informations et recommandations qu'il contient ne saurait constituer une quelconque garantie, directe ou indirecte.

Huawei Digital Power Technologies Co., Ltd.

Adresse : Huawei Digital Power Antuoshan Headquarters

Futian, Shenzhen 518043

République populaire de Chine

Site internet : <https://e.huawei.com>

À propos de ce document

Usage

Ce document décrit les modèles d'onduleurs ci-dessous (aussi appelés SUN2000). Il aborde les précautions de sécurité, la présentation des produits, l'installation des connexions électriques, la mise sous tension et la mise en service, la maintenance et les caractéristiques techniques. Lisez ce document attentivement avant d'installer et d'utiliser l'onduleur.

- SUN2000-8K-LC0
- SUN2000-10K-LC0
- SUN2000-8K-LC0-ZH
- SUN2000-10K-LC0-ZH




Public cible



Ce document est destiné aux publics suivants :

- Installateurs
- Utilisateurs

Conventions des symboles

Les symboles utilisés dans ce document sont les suivants.

Symbole	Description
	Indique un danger présentant un degré de risque élevé qui, s'il n'est pas évité, pourrait entraîner la mort ou de graves blessures.
	Indique un danger présentant un degré de risque modéré qui, s'il n'est pas évité, pourrait entraîner la mort ou de graves blessures.
	Indique un danger présentant un faible degré de risque qui, s'il n'est pas évité, pourrait entraîner des blessures mineures ou modérées.

Symbole	Description
 AVIS	Désigne une situation potentiellement dangereuse qui, si elle n'est pas évitée, pourrait entraîner des dommages matériels, une perte de données, une détérioration des performances ou des résultats imprévus. Le symbole AVIS concerne des précautions non liées aux blessures corporelles.
 REMARQUE	Complète les informations importantes du texte principal. Le symbole REMARQUE concerne des précautions non liées aux blessures corporelles, aux dommages matériels et à la détérioration de l'environnement.

Historique des modifications

Les modifications apportées aux différentes éditions du présent document sont cumulatives. L'édition la plus récente du document contient toutes les modifications apportées aux éditions précédentes.

Édition 03 (31-01-2024)

Mise à jour de [2.2 Mise en réseau](#).

Édition 02 (15-01-2024)

- Mise à jour de [4.2.2 Exigences relatives au dégagement](#).
- Mise à jour de [5.2 Préparation des câbles](#).
- Mise à jour de [8.3 Dépannage](#).
- Mise à jour de [9 Caractéristiques techniques](#).

Édition 01 (31-10-2023)

Cette version est utilisée pour la première application de bureau (FOA).

Sommaire

À propos de ce document.....	ii
1 Informations de sécurité.....	1
1.1 Sécurité personnelle.....	2
1.2 Sécurité électrique.....	4
1.3 Exigences relatives à l'environnement.....	7
1.4 Sécurité mécanique.....	9
2 Aperçu.....	13
2.1 Description du numéro de modèle.....	13
2.2 Mise en réseau.....	14
2.3 Aspect visuel.....	18
2.4 Modes de fonctionnement.....	19
2.5 Description des étiquettes.....	20
2.6 Arrêt rapide.....	22
3 Exigences relatives au stockage.....	23
4 Installation.....	24
4.1 Modes d'installation.....	24
4.2 Conditions d'installation.....	24
4.2.1 Exigences relatives au choix du site.....	24
4.2.2 Exigences relatives au dégagement.....	25
4.2.3 Exigences relative à l'angle d'installation.....	27
4.3 Outils.....	28
4.4 Vérification avant installation.....	29
4.5 Déplacer l'Onduleur.....	30
4.6 Installation d'un onduleur sur un mur.....	31
4.7 Installation d'un onduleur sur un support.....	33
5 Connexions électriques.....	37
5.1 Précautions.....	37
5.2 Préparation des câbles.....	38
5.3 Connexion d'un câble PE.....	42
5.4 Connexion d'un câble d'alimentation de sortie CA.....	44
5.5 Connexion des câbles d'alimentation d'entrée CC.....	47

5.6 (Facultatif) Connexion des câbles de batterie.....	52
5.7 Connexion des câbles de signal.....	55
5.7.1 Raccordement des câbles de communication RS485 (mise en cascade d'onduleurs).....	58
5.7.2 Connexion des câbles de communication RS485 (EMMA et batterie).....	60
5.7.3 Connexion des câbles de communication RS485 (SmartGuard et batterie).....	63
5.7.4 Connexion des câbles de communication RS485 (entre le compteur électrique et la batterie).....	67
5.7.5 Connexion des câbles de signal d'arrêt rapide.....	70
5.8 (Facultatif) Installation du Smart Dongle et des composants antivol.....	71
5.9 (Facultatif) Installation d'une antenne.....	73
6 Inspection avant la mise en marche.....	75
7 Mise en marche et mise en service.....	76
7.1 Mise sous tension de l'onduleur.....	76
7.2 Création d'une centrale.....	78
7.2.1 Téléchargement de l'application FusionSolar.....	78
7.2.2 Enregistrement de l'installateur.....	79
7.2.3 Création d'une centrale et d'un compte de responsable.....	81
7.3 Réglage des fonctions et des fonctionnalités par le biais de la mise en service de l'appareil.....	83
7.3.1 Réglage des paramètres courants.....	83
7.3.2 (Facultatif) Définition de la disposition physique des optimiseurs Smart PV.....	84
7.3.3 AFCL.....	85
7.3.4 DRM (certification australienne AS 4777).....	87
7.4 Affichage du statut de création de la centrale.....	88
8 Maintenance du système.....	90
8.1 Maintenance routinière.....	90
8.2 Arrêt du système d'alimentation.....	92
8.3 Dépannage.....	92
8.4 Remplacement d'un onduleur.....	92
8.5 Remplacement d'un ventilateur.....	93
8.6 Localisation des problèmes de résistance d'isolation.....	94
9 Caractéristiques techniques.....	97
A Codes des réseaux.....	105
B Branchez l'onduleur à l'application.....	107
C Connexion de l'EMMA à l'application.....	111
D Négociation du taux de baud.....	115
E Réinitialisation du mot de passe.....	119
F Coordonnées.....	120
G Chatbot intelligent de Digital Power.....	122
H Clauses de non-responsabilité des certificats préconfigurés.....	123

I Acronymes et abréviations..... 124

1 Informations de sécurité

Déclaration

Avant le transport, le stockage, l'installation, l'opération, et/ou la maintenance de l'équipement, lisez ce document, respectez rigoureusement les instructions fournies dans le présent document et respectez toutes les consignes de sécurité figurant sur l'équipement et dans ce document. Dans le présent document, « équipement » fait référence aux produits, logiciels, composants, pièces détachées et/ou services associés à ce document ; « L'Entreprise » fait référence au fabricant (producteur), vendeur et/ou prestataire de service de l'équipement ; « vous » fait référence à l'entité qui transporte, stocke, installe, opère, utilise, et/ou maintient l'équipement.

Les mentions **Danger**, **Avertissement**, **Attention** et **Avis** décrites dans ce document ne couvrent pas toutes les mesures de sécurité. Vous devez également respecter les normes et pratiques du secteur internationales, nationales ou régionales en vigueur. **L'Entreprise décline toute responsabilité relative aux conséquences résultant de la violation des exigences de sécurité ou des normes de sécurité concernant la conception, la production et l'utilisation de l'équipement.**

L'équipement doit être utilisé dans un environnement conforme aux caractéristiques de conception. Dans le cas contraire, l'équipement pourrait mal fonctionner ou être endommagé, ce qui n'est pas couvert par la garantie. L'Entreprise ne pourra être tenue responsable des pertes de propriété, blessures ou même décès causés en conséquence.

Respectez les lois, réglementations, normes et spécifications applicables lors du transport, du stockage, de l'installation, de l'opération, de l'utilisation et de la maintenance.

N'effectuez pas de rétroconception, de décompilation, de désassemblage, d'adaptation, d'implantation ou d'autres opérations dérivées sur le logiciel de l'équipement. N'étudiez pas la logique d'installation interne de l'équipement, n'obtenez pas le code source du logiciel de l'équipement, n'enfreignez pas les droits de propriété intellectuelle ou ne divulguez pas les résultats des tests de performance du logiciel de l'équipement.

L'entreprise décline toute responsabilité dans les cas suivants ou leurs conséquences :

- L'équipement est endommagé en raison d'un cas de force majeure tel que des tremblements de terre, des inondations, des éruptions volcaniques, des flux de débris, une foudre, des incendies, des guerres, des conflits armés, des typhons, des ouragans, des tornades et d'autres conditions météorologiques extrêmes.
- L'équipement est utilisé en dehors des conditions indiquées dans le présent document.

- L'équipement est installé ou utilisé dans des environnements non conformes aux normes internationales, nationales ou régionales.
- L'équipement est installé ou utilisé par du personnel non qualifié.
- Vous n'avez pas respecté les instructions d'utilisation et les mesures de sécurité apposées sur le produit et indiquées dans le présent document.
- Vous retirez ou modifiez le produit ou le code logiciel sans autorisation.
- Vous ou un tiers autorisé par vous endommagez l'équipement pendant le transport.
- L'équipement est endommagé en raison de conditions de stockage qui ne répondent pas aux exigences spécifiées dans le document du produit.
- Vous ne préparez pas de matériaux et d'outils conformes aux lois, réglementations et normes correspondantes locales.
- L'équipement est endommagé en raison d'une négligence, d'une violation intentionnelle, d'une négligence grave ou d'opérations inappropriées de votre part ou de la part d'un tiers, ou de toute autre raison non liée à l'Entreprise.

1.1 Sécurité personnelle

 **DANGER**

Assurez-vous que l'alimentation est coupée pendant l'installation. N'installez pas ou ne retirez pas un câble lorsque l'équipement est sous tension. Un contact transitoire entre le fil central du câble et le conducteur génère des arcs électriques ou des étincelles qui peuvent entraîner un incendie ou des blessures corporelles.

 **DANGER**

Toute opération non conforme et inappropriée de l'équipement sous tension peut provoquer un incendie, des électrocutions ou une explosion, entraînant des dommages matériels, des blessures corporelles, voire la mort.

 **DANGER**

Avant toute opération, retirez les objets conducteurs tels que les montres, bracelets, chaînes, bagues et colliers pour éviter les électrocutions.

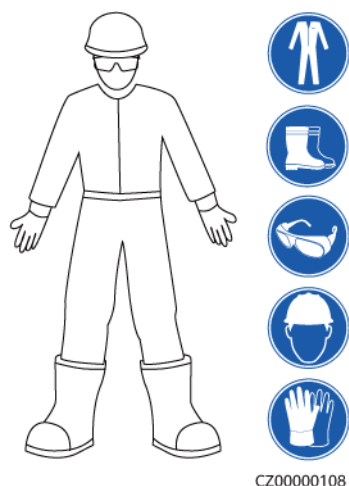
 **DANGER**

Pendant les opérations, utilisez des outils isolés dédiés pour éviter les électrocutions ou les courts-circuits. Le niveau de tension de tenue diélectrique doit être conforme aux lois, réglementations, normes et spécifications locales.

⚠ AVERTISSEMENT

Pendant les opérations, portez des équipements de protection individuelle tels que des vêtements de protection, des chaussures isolantes, des lunettes, des casques de sécurité et des gants d'isolation.

Figure 1-1 Équipement de protection individuelle



Exigences générales

- Utilisez toujours des dispositifs de protection. Faites attention aux avertissements, mises en garde et mesures de précaution associées indiqués dans ce document et apposés sur l'équipement.
- S'il existe une probabilité de blessures corporelles ou d'endommagement de l'équipement au cours de son utilisation, arrêtez immédiatement les opérations, informez-en le superviseur et prenez les mesures de protection appropriées.
- Ne mettez pas l'équipement sous tension avant qu'il ne soit installé ou confirmé par des professionnels.
- Ne touchez pas l'équipement d'alimentation directement ou avec des conducteurs tels que des objets humides. Avant de toucher une surface conductrice ou une borne, mesurez la tension au niveau du point de contact pour garantir qu'il n'y a pas de risque d'électrocution.
- Ne touchez pas l'équipement en cours d'utilisation, car le boîtier est chaud.
- Ne touchez pas un ventilateur en marche avec les mains, des composants, des vis, des outils ou des cartes. Sinon, des blessures ou des dommages matériels peuvent se produire.
- En cas d'incendie, quittez immédiatement le bâtiment ou le local de l'équipement, et activez l'alarme incendie ou appelez les services d'urgence. N'entrez en aucun cas dans le bâtiment ou la zone d'équipement concerné(e).

Exigences relatives au personnel

- Seuls des professionnels et du personnel formé sont autorisés à utiliser l'équipement.
 - Professionnels : personnel familiarisé avec les principes de fonctionnement et la structure de l'équipement, formé ou expérimenté dans l'utilisation de l'équipement et

qui connaît parfaitement les sources et le degré des divers dangers potentiels pouvant survenir lors de l'installation, de l'exploitation et de la maintenance de l'équipement

- Personnel formé : personnel qualifié en matière de technologie et de sécurité, qui possède l'expérience requise, est conscient des dangers possibles pour lui-même lors de certaines opérations et est capable de prendre des mesures de protection pour limiter les risques pour lui-même et pour les autres
- Le personnel qui prévoit d'installer ou d'entretenir l'équipement doit recevoir une formation adéquate, être capable d'effectuer correctement toutes les opérations et comprendre toutes les mesures de sécurité nécessaires et les normes locales applicables.
- Seuls les professionnels qualifiés ou le personnel formé sont autorisés à installer, utiliser et entretenir l'équipement.
- Seuls les professionnels qualifiés sont autorisés à retirer les installations de sécurité et à inspecter l'équipement.
- Le personnel chargé d'effectuer des tâches spéciales telles que des opérations électriques, des travaux en hauteur et des opérations sur des équipements spéciaux doit posséder les qualifications locales requises.
- Seuls les professionnels autorisés sont habilités à remplacer l'équipement ou les composants (y compris les logiciels).
- Seul le personnel ayant besoin d'intervenir sur l'équipement est autorisé à accéder à l'équipement.

1.2 Sécurité électrique

 **DANGER**

Avant de raccorder les câbles, vérifiez que l'équipement est intact. Si ce n'est pas le cas, il y a un risque de décharge électrique ou d'incendie.

 **DANGER**

Les opérations inadaptées ou non standard peuvent engendrer un incendie ou des décharges électriques.

 **DANGER**

Empêchez les corps étrangers de pénétrer dans l'équipement pendant les opérations. Sinon, cela risque d'entraîner des dommages matériels, une réduction de la puissance de charge, une panne de courant ou des blessures.

 **AVERTISSEMENT**

Pour les équipements nécessitant une mise à la terre, installez le câble de terre en premier lors de l'installation et retirez-le en dernier lors de la désinstallation.

⚠ AVERTISSEMENT

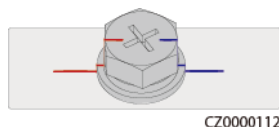
Au cours de l'installation des chaînes PV et du SUN2000, les bornes positive et négative des chaînes PV pourraient être court-circuitées à la terre si les câbles d'alimentation ne sont pas correctement installés ou acheminés. Dans ce cas, un court-circuit CA ou CC pourrait se produire et endommager le SUN2000. Les dommages causés aux appareils ne sont couverts par aucune garantie.

⚠ ATTENTION

Évitez de faire passer des câbles à proximité des entrées et des évacuations d'air de l'équipement.

Exigences générales

- Suivez les procédures décrites dans le document pour l'installation, l'exploitation et la maintenance. Ne reconstruisez pas ou ne modifiez pas l'équipement, n'ajoutez pas de composants ou ne modifiez pas la séquence d'installation sans autorisation.
- Avant de connecter l'équipement au réseau électrique, obtenez l'accord du fournisseur d'électricité national ou local.
- Respectez les règles de sécurité de la centrale électrique, telles que les mécanismes d'opération et de ticket de travail.
- Installez des clôtures temporaires ou des cordes d'avertissement et suspendez des panneaux « Accès interdit » autour de la zone d'opération pour éloigner le personnel non autorisé de la zone.
- Avant d'installer ou de retirer des câbles d'alimentation, désactivez les commutateurs de l'équipement et ses boutons en aval et en amont.
- Avant d'effectuer des opérations sur l'équipement, vérifiez que tous les outils répondent aux exigences et enregistrez les outils. Une fois les opérations terminées, rassemblez tous les outils pour éviter qu'ils ne soient laissés à l'intérieur de l'équipement.
- Avant d'installer les câbles d'alimentation, vérifiez que les étiquettes de câbles sont correctes et que les bornes de câbles sont isolées.
- Lors de l'installation de l'équipement, utilisez un outil dynamométrique avec une plage de mesure appropriée pour serrer les vis. Lorsque vous utilisez une clé pour serrer les vis, assurez-vous que celle-ci ne s'incline pas et que l'erreur de couple ne dépasse pas 10 % de la valeur spécifiée.
- Assurez-vous que les boulons sont serrés à l'aide d'un outil dynamométrique et marqués en rouge et bleu après un double contrôle. Le personnel d'installation marque les boulons serrés en bleu. Le personnel d'inspection de la qualité confirme le serrage des boulons et marque ceux-ci en rouge. (Les marques doivent croiser les bords des boulons.)



- Si l'équipement dispose de plusieurs entrées, déconnectez-les toutes avant d'utiliser l'équipement.

- Avant de maintenir l'alimentation d'un dispositif électrique en aval ou d'un appareil de distribution électrique, désactivez le commutateur de sortie de son équipement d'alimentation.
- Pendant la maintenance de l'équipement, apposez des étiquettes « Ne pas allumer » à proximité des commutateurs en aval et en amont ou des disjoncteurs, ainsi que des panneaux d'avertissement pour éviter toute connexion accidentelle. L'équipement ne peut être mis sous tension qu'une fois le dépannage terminé.
- N'ouvrez pas les panneaux de l'équipement.
- Vérifiez régulièrement les connexions de l'équipement, en vous assurant que toutes les vis sont bien serrées.
- Seuls des professionnels qualifiés peuvent remplacer un câble endommagé.
- N'endommagez pas, n'occultez pas et ne griffonnez pas sur les étiquettes ou les plaques signalétiques apposées sur l'équipement. Remplacez rapidement les étiquettes usées.
- N'utilisez pas de solvants tels que de l'eau, de l'alcool ou de l'huile pour nettoyer les composants électriques à l'intérieur ou à l'extérieur de l'équipement.

Mise à la terre

- Assurez-vous que l'impédance de mise à la terre de l'équipement est conforme aux normes électriques locales.
- Assurez-vous que l'équipement est raccordé à la terre de protection en permanence. Avant d'utiliser l'équipement, vérifiez ses connexions électriques pour vous assurer qu'il est correctement mis à la terre.
- N'intervenez pas sur l'équipement en l'absence d'un conducteur de mise à la terre correctement installé.
- N'endommagez pas le conducteur de mise à la terre.

Exigences relatives au câblage

- Lors de la sélection, de l'installation et de l'acheminement des câbles, respectez les réglementations et règles de sécurité locales.
- Lorsque vous acheminez des câbles d'alimentation, assurez-vous qu'ils ne sont ni emmêlés ni vrillés. Ne regroupez pas et ne soudez pas les câbles d'alimentation. Si nécessaire, utilisez un câble plus long.
- Assurez-vous que tous les câbles sont correctement connectés et isolés, et qu'ils sont conformes aux spécifications.
- Assurez-vous que les fentes et les trous d'acheminement des câbles sont exempts de bords tranchants et que les positions où les câbles sont acheminés à travers les tuyaux ou les trous de câble sont équipées de matériaux d'amortissement pour éviter que les câbles ne soient endommagés par des bords tranchants ou des bavures.
- Assurez-vous que les câbles du même type sont reliés les uns aux autres de manière nette et droite et que la gaine de câble est intacte. Lors de l'acheminement de câbles de différents types, assurez-vous qu'ils sont éloignés les uns des autres, sans enchevêtrement ni chevauchement.
- Fixez les câbles enterrés à l'aide de supports de câble et de colliers de câble. Assurez-vous que les câbles de la zone de remblayage sont en contact étroit avec le sol pour éviter toute déformation ou tout dommage pendant le remblayage.
- Si les conditions externes (par exemple le plan de câblage ou la température ambiante) changent, vérifiez l'utilisation du câble conformément à la norme CEI-60364-5-52 ou

aux lois et réglementations locales. Par exemple, vérifiez que la capacité de transport du courant est conforme aux exigences.

- Lorsque vous acheminez des câbles, conservez au moins 30 mm entre les câbles et les zones ou composants générateurs de chaleur. Cela permet d'éviter la détérioration ou l'endommagement de la couche d'isolation des câbles.

1.3 Exigences relatives à l'environnement

DANGER

N'exposez pas l'équipement à de la fumée ou à des gaz inflammables ou explosifs. N'effectuez aucune opération sur l'équipement dans un environnement de ce type.

DANGER

Ne stockez pas de matériaux inflammables ou explosifs dans la zone de l'équipement.

DANGER

Ne placez pas l'équipement à proximité de sources de chaleur ou de sources de flammes, telles que de la fumée, des bougies, des radiateurs ou d'autres appareils de chauffage. Une surchauffe peut endommager l'équipement ou provoquer un incendie.

AVERTISSEMENT

Installez l'équipement dans une zone éloignée de tout liquide. Ne l'installez pas sous des zones sujettes à la condensation, telles que les canalisations d'eau et les grilles d'évacuation de l'air, ou dans des zones sujettes à des fuites d'eau, telles que les grilles de climatiseur, les grilles de ventilation ou les fenêtres d'alimentation de la salle d'équipement. Assurez-vous qu'aucun liquide ne pénètre dans l'équipement pour éviter les pannes ou les courts-circuits.

AVERTISSEMENT

Afin d'éviter les dommages ou les incendies causés par les hautes températures, assurez-vous que les grilles de ventilation ou les systèmes de dissipation thermique ne sont pas obstrués ou couverts par d'autres objets lorsque l'équipement est en fonctionnement.

Exigences générales

- Assurez-vous que l'équipement est stocké dans un endroit propre, sec et bien ventilé, avec une température et une humidité appropriées, et qu'il est protégé de la poussière et de la condensation.

- Veillez à ce que les environnements d'installation et d'utilisation de l'équipement restent dans les plages autorisées. Autrement, ses performances et sa sécurité seront compromises.
- N'installez pas, ne manipulez pas et n'utilisez pas l'équipement et les câbles extérieurs (notamment, sans s'y limiter, ne pas déplacer l'équipement, utiliser l'équipement et les câbles, insérer ou retirer les connecteurs dans les ports de signal raccordés aux installations extérieures, travailler en hauteur, effectuer une installation à l'extérieur, ouvrir les portes) dans des conditions météorologiques difficiles, c'est-à-dire par temps de pluie, d'orage, de neige ou de vent de force 6 ou plus.
- N'installez pas l'équipement dans un environnement exposé à la poussière, à la fumée, aux gaz volatils ou corrosifs, aux rayons infrarouges et autres rayonnements, aux solvants organiques ou à l'air salé.
- N'installez pas l'équipement dans un environnement contenant du métal ou de la poussière magnétique conducteurs.
- N'installez pas l'équipement dans une zone propice à la croissance de micro-organismes tels que des champignons ou le mildiou.
- N'installez pas l'équipement dans une zone où les vibrations, le bruit ou les interférences électromagnétiques sont importants.
- Assurez-vous que le site est conforme aux lois, réglementations et normes locales.
- Assurez-vous que le sol dans l'environnement d'installation est solide, exempt de terre molle ou spongieuse et qu'il n'est pas sujet à l'affaissement. Le site ne doit pas être situé sur un sol à basse altitude ou une zone sujette à l'accumulation d'eau ou de neige, et le niveau horizontal du site doit être au-dessus du niveau d'eau maximal jamais enregistré dans cette zone.
- N'installez pas l'équipement dans un endroit qui pourrait être immergé dans l'eau.
- Si l'équipement est installé dans un endroit où la végétation est abondante, outre le désherbage de routine, il convient de durcir le sol sous l'équipement en utilisant du ciment ou du gravier (la surface devrait être supérieure ou égale à 3 m x 2,5 m).
- N'installez pas l'équipement à l'extérieur dans des zones salées, car cela pourrait provoquer de la corrosion. Une zone salée est une région à moins de 500 m de la côte ou sujette à la brise marine. Les régions sujettes à la brise marine varient en fonction des conditions météorologiques (comme les typhons et les moussons) et des terrains (comme les barrages et les collines).
- Avant d'ouvrir les portes pendant l'installation, le fonctionnement et la maintenance de l'équipement, nettoyez toute trace d'eau, de glace, de neige ou d'autres corps étrangers sur le dessus de l'équipement pour éviter que des corps étrangers ne tombent dans l'équipement.
- Lors de l'installation de l'équipement, assurez-vous que la surface d'installation est suffisamment solide pour supporter le poids de l'équipement.
- Après avoir installé l'équipement, retirez les matériaux d'emballage (cartons, mousse, plastique, attaches de câble, etc.) du local de l'équipement.

1.4 Sécurité mécanique

AVERTISSEMENT

Assurez-vous que tous les outils nécessaires sont prêts et ont été inspectés par une organisation professionnelle. N'utilisez pas d'outils présentant des signes de rayures, qui n'ont pas été validés pendant l'inspection ou dont la période de validité de l'inspection a expiré. Assurez-vous que les outils sont bien fixés et qu'ils ne sont pas surchargés.

AVERTISSEMENT

Ne percez pas de trous dans l'équipement. Cela pourrait affecter les performances d'étanchéité et le confinement électromagnétique de l'équipement et endommager les composants ou les câbles internes. Les copeaux métalliques provenant du perçage peuvent court-circuiter les cartes à l'intérieur de l'équipement.

Exigences générales

- Repeignez toutes les éraflures sur la peinture résultant du transport ou de l'installation de l'équipement dès que possible. Un équipement présentant des éraflures ne doit pas être exposé à l'air libre sur une période prolongée.
- N'effectuez pas d'opérations telles que le soudage à l'arc et la découpe sur l'équipement sans une évaluation par l'Entreprise.
- N'installez pas d'autres appareils sur le dessus de l'équipement sans une évaluation par l'Entreprise.
- Lorsque vous effectuez des opérations sur le dessus de l'équipement, prenez des mesures pour protéger l'équipement contre les dommages.
- Utilisez les outils appropriés et utilisez-les correctement.

Déplacement d'objets lourds

- Soyez prudent afin d'éviter de vous blesser lors du déplacement d'objets lourds.



< 18 kg
(< 40 lbs)



18–32 kg
(40–70 lbs)



32–55 kg
(70–121 lbs)



55–68 kg
(121–150 lbs)



> 68 kg
(> 150 lbs)

CZ0000110

- Si plusieurs personnes doivent déplacer un objet lourd ensemble, déterminez la main-d'œuvre et la répartition du travail en tenant compte de la hauteur et d'autres conditions pour garantir que le poids est réparti de manière égale.
- Si deux personnes ou plus déplacent un objet lourd ensemble, assurez-vous que l'objet est soulevé et posé simultanément et déplacé à un rythme uniforme sous la supervision d'une seule personne.

- Portez des équipements de protection individuelle tels que des gants et des chaussures de protection lors du déplacement manuel de l'équipement.
- Pour déplacer un objet à la main, approchez-vous de l'objet, accroupissez-vous, puis soulevez l'objet en douceur et de manière stable par la force des jambes et non du dos. Ne le soulevez pas brusquement et ne vous retournez pas.
- Ne soulevez pas rapidement un objet lourd au-dessus de votre taille. Placez l'objet sur un établi à mi-hauteur ou à tout autre endroit approprié, ajustez la position de vos paumes, puis soulevez-le.
- Déplacez un objet lourd de manière stable avec une force équilibrée à une vitesse régulière et faible. Abaissez l'objet lentement et de manière stable pour éviter toute collision ou chute qui pourrait rayer la surface de l'équipement ou endommager les composants et les câbles.
- Lorsque vous déplacez un objet lourd, faites attention à l'établi, aux pentes, aux escaliers et aux endroits glissants. Lorsque vous déplacez un objet lourd à travers une porte, assurez-vous que la porte est suffisamment large pour déplacer l'objet et éviter tout choc ou blessure.
- Lorsque vous transférez un objet lourd, déplacez vos pieds au lieu de pivoter votre taille. Lors du levage et du transfert d'un objet lourd, assurez-vous que vos pieds sont orientés dans la direction cible du mouvement.
- Lorsque vous transportez l'équipement avec un transpalette ou un chariot élévateur, assurez-vous que les fourches sont correctement positionnées afin de garantir que l'équipement ne bascule pas. Avant de déplacer l'équipement, fixez-le au transpalette ou au chariot élévateur à l'aide de cordes. Désignez du personnel spécialisé pour s'occuper du déplacement de l'équipement.
- Choisissez le transport par voie maritime, terrestre avec des routes en bonnes conditions ou aérienne. Évitez de transporter l'équipement par voie ferrée. Évitez toute inclinaison ou secousse pendant le transport.

Utilisation d'échelles

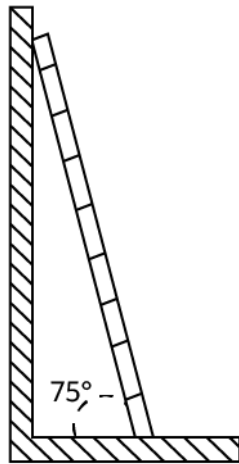
- Utilisez des échelles en bois ou isolées lorsque vous devez effectuer un travail en hauteur pendant que l'équipement est sous-tension.
- Nous vous recommandons d'utiliser des échelles à plateforme avec rails de protection. Les échelles simples ne sont pas recommandées.
- Avant d'utiliser une échelle, vérifiez qu'elle est intacte et que sa capacité de portance est appropriée. Ne la surchargez pas.
- Assurez-vous que l'échelle est bien placée et de manière sécurisée.



CZ00000107

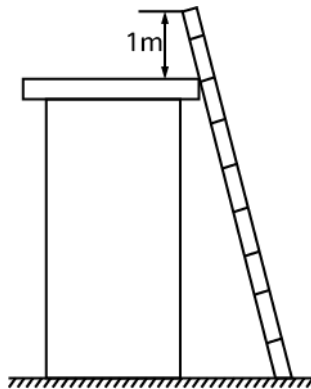
- En montant l'échelle, gardez votre corps stable et votre centre de gravité entre les barrières latérales, et ne vous tenez pas trop près des côtés.

- Lorsque vous utilisez un escabeau, assurez-vous que les cordes de traction sont sécurisées.
- Si vous utilisez une échelle simple, l'angle recommandé pour l'échelle posée sur le sol est de 75 degrés, comme illustré dans la figure suivante. Vous pouvez utiliser une équerre pour mesurer l'angle.



PI02SC0008

- En cas d'utilisation d'une échelle simple, assurez-vous que l'extrémité la plus large de l'échelle est en bas et prenez des mesures de protection pour empêcher l'échelle de glisser.
- Si vous utilisez une échelle simple, ne montez pas plus haut que le quatrième barreau de l'échelle (en partant du haut).
- Si vous utilisez une échelle simple pour monter sur une plateforme, assurez-vous que l'échelle est au moins 1 m plus haut que la plateforme.

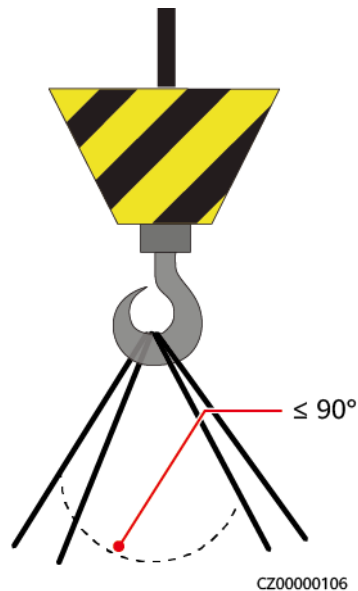


PI02SC0009

Levage

- Seul le personnel formé et qualifié est autorisé à effectuer les opérations de levage.
- Installez des panneaux d'avertissement ou des clôtures temporaires pour isoler la zone de levage.
- Assurez-vous que la fondation sur laquelle le levage est effectué répond aux exigences relatives à la portance.
- Avant de soulever des objets, assurez-vous que les outils de levage sont fermement fixés à un objet ou un mur qui répondent aux exigences relatives à la portance.

- Pendant le levage, ne vous tenez pas debout et ne passez pas sous la grue ou les objets levés.
- Ne traînez pas les câbles en acier et les outils de levage sur le sol, et ne cognez pas les objets soulevés contre des objets durs lors du levage.
- Assurez-vous que l'angle entre deux câbles de levage ne dépasse pas 90 degrés, comme illustré dans la figure suivante.



Perçage de trous

- Obtenez le consentement du client et de l'entrepreneur avant de percer des trous.
- Portez un équipement de protection tel que des lunettes de protection et des gants de protection lors du perçage de trous.
- Pour éviter les courts-circuits ou d'autres risques, ne percez pas de trous dans les tuyaux ou les câbles enterrés.
- Lorsque vous percez des trous, protégez l'équipement des copeaux. Une fois le perçage terminé, nettoyez les copeaux.

2 Aperçu

Le SUN2000 est un onduleur de branches monophasé relié au réseau électrique, qui convertit le courant CC généré par les branches PV en alimentation CA avant de le transmettre au réseau électrique.

2.1 Description du numéro de modèle

Ce document porte sur les modèles de produits suivants :

- SUN2000-8K-LC0
- SUN2000-10K-LC0
- SUN2000-8K-LC0-ZH
- SUN2000-10K-LC0-ZH

Figure 2-1 Numéro de modèle (SUN2000-10K-LC0-ZH utilisé à titre d'exemple)

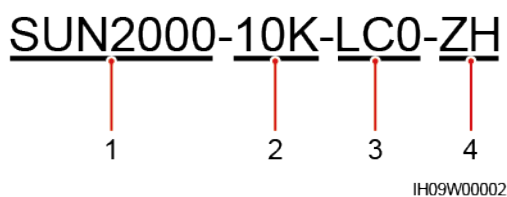


Tableau 2-1 Description du numéro de modèle

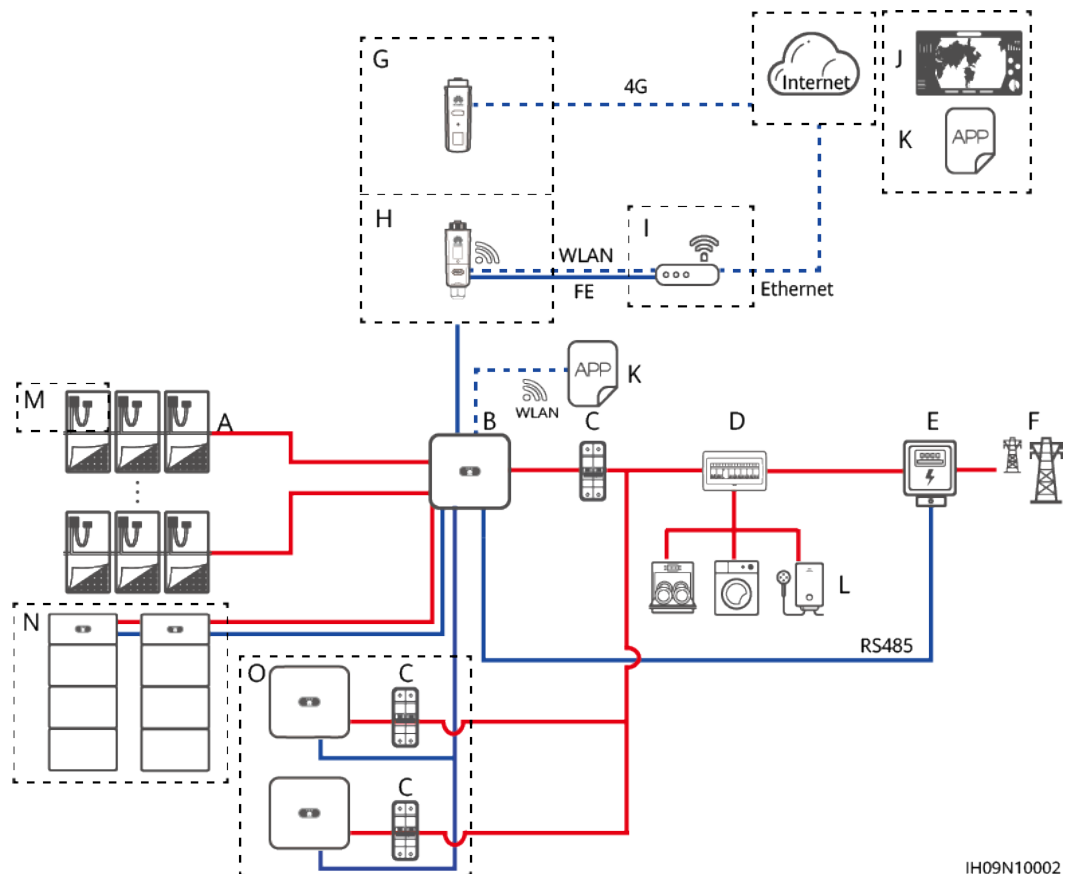
N°	Élément	Description
1	Nom de la série	SUN2000 : Onduleur solaire raccordé au réseau électrique
2	Alimentation	<ul style="list-style-type: none"> ● 8K : puissance nominale de 8 kW ● 10K : puissance nominale de 10 kW
3	Code de conception	LC0 : résidentiel
4	Région	ZH : Chine

REMARQUE

- — indique un câble d'alimentation, — indique un câble de signal, et - - - indique la communication sans fil.
- Dans le scénario de mise en cascade d'onduleurs, la mise en cascade avec le SUN2000-(2KTL-6KTL)-L1 est prise en charge, trois onduleurs maximum peuvent être mis en cascade et chaque onduleur peut se connecter à deux systèmes de stockage d'énergie (ESS) maximum.
- Dans le scénario de mise en cascade d'onduleurs, les onduleurs connectés au réseau électrique doivent respecter les exigences locales en matière de réseau électrique.

Mise en réseau du Smart Dongle

Figure 2-3 Mise en réseau du Smart Dongle (les composants dans les encadrés en pointillés sont facultatifs)



IH09N10002

- | | | |
|------------------------------------|----------------------------------|-----------------------|
| (A) Chaînes PV | (B) SUN2000 (Onduleur principal) | (C) Commutateurs CA |
| (D) PDU CA | (E) Compteur électrique | (F) Réseau électrique |
| (G) Smart Dongle 4G | (H) Smart Dongle WLAN-FE | (I) Routeur |
| (J) Système de gestion FusionSolar | (K) Application FusionSolar | (L) Charge |

(M) Optimiseur

(N) LUNA2000

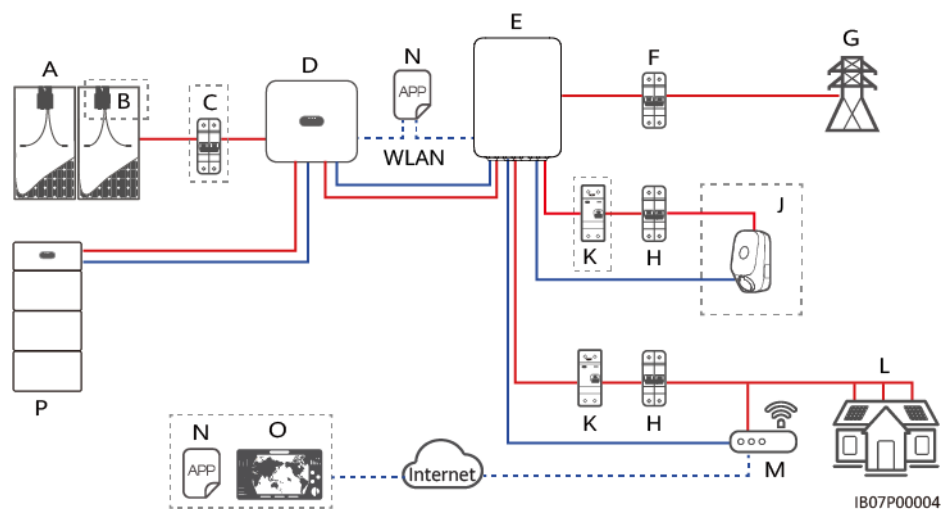
(O) SUN2000 (Onduleur esclave)

REMARQUE

- — indique un câble d'alimentation, — indique un câble de signal, et - - - indique la communication sans fil.
- Dans le scénario de mise en cascade d'onduleurs, la mise en cascade avec le SUN2000-(2KTL-6KTL)-L1 est prise en charge, trois onduleurs maximum peuvent être mis en cascade et chaque onduleur peut se connecter à deux systèmes de stockage d'énergie (ESS) maximum.
- Dans le scénario de mise en cascade d'onduleurs, un seul compteur électrique peut être connecté à l'onduleur principal.
- Dans le scénario de mise en cascade d'onduleurs, les onduleurs connectés au réseau électrique doivent respecter les exigences locales en matière de réseau électrique.

Mise en réseau SmartGuard

Figure 2-4 Mise en réseau SmartGuard (les composants dans les encadrés en pointillés sont facultatifs)



(A) Branche PV

(B) Smart PV Optimizer

(C) Commutateur CC

(D) SUN2000

(E) SmartGuard

(F) Disjoncteur principal

(G) Réseau électrique

(H) Unités de distribution de l'alimentation CA

(J) Charge non secours

(K) Dispositifs de courant résiduel (RCD)

(L) Charge de secours


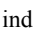
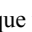
(M) Routeur

(N) Application FusionSolar

(O) FusionSolar Smart PV Management System (SmartPVMS)

(P) LUNA2000

 REMARQUE

-  indique un câble d'alimentation,  indique un câble de signal, et  indique la communication sans fil.
- Les onduleurs ne peuvent pas être mis en cascade dans le réseau SmartGuard.

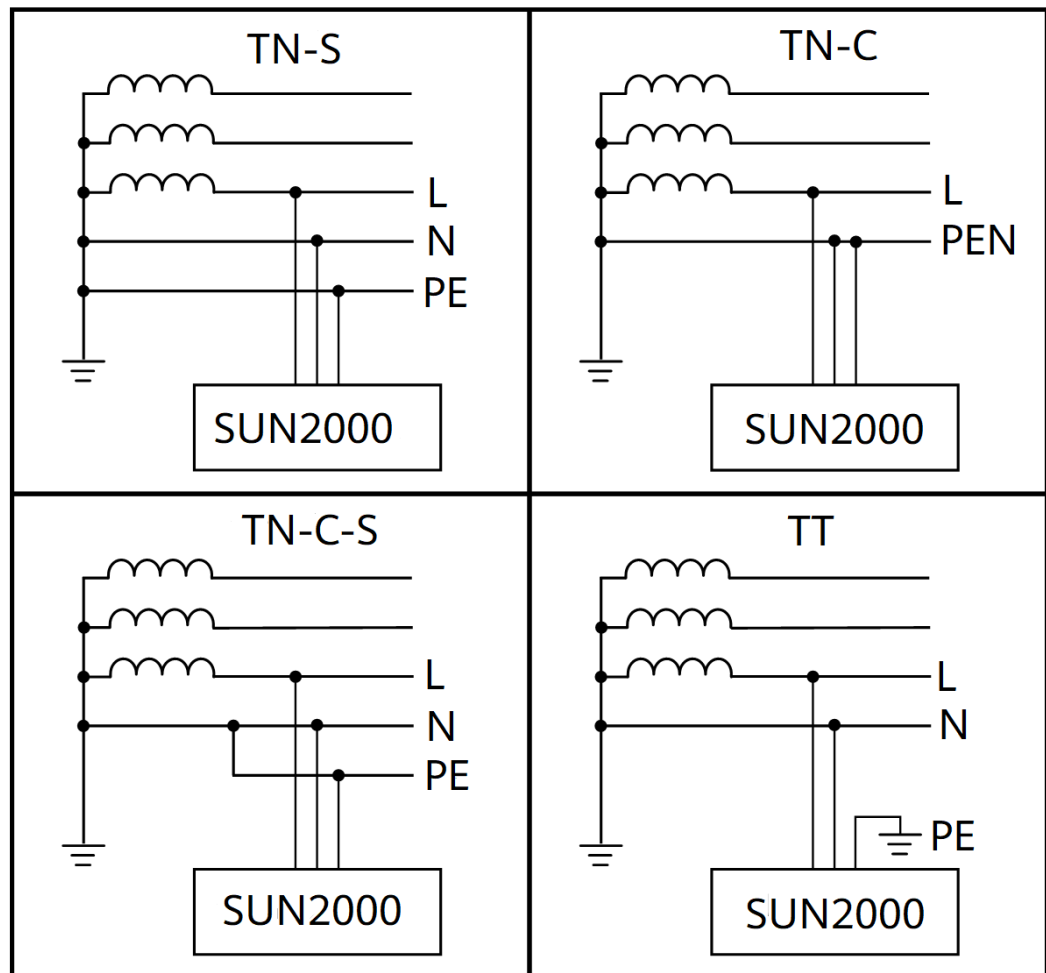
 REMARQUE

La tension MPPT doit être supérieure au seuil inférieur de la plage MPPT à pleine charge spécifiée dans [9 Caractéristiques techniques](#). Sinon, l'onduleur sera déclassé, ce qui entraînera une perte de rendement du système.

Types de réseau électrique pris en charge

Le SUN2000 est compatible avec les types de réseau électrique suivants : TN-S, TN-C, TN-C-S et TT. Dans un réseau électrique TT, la tension N-vers-PE doit être inférieure à 30 V.

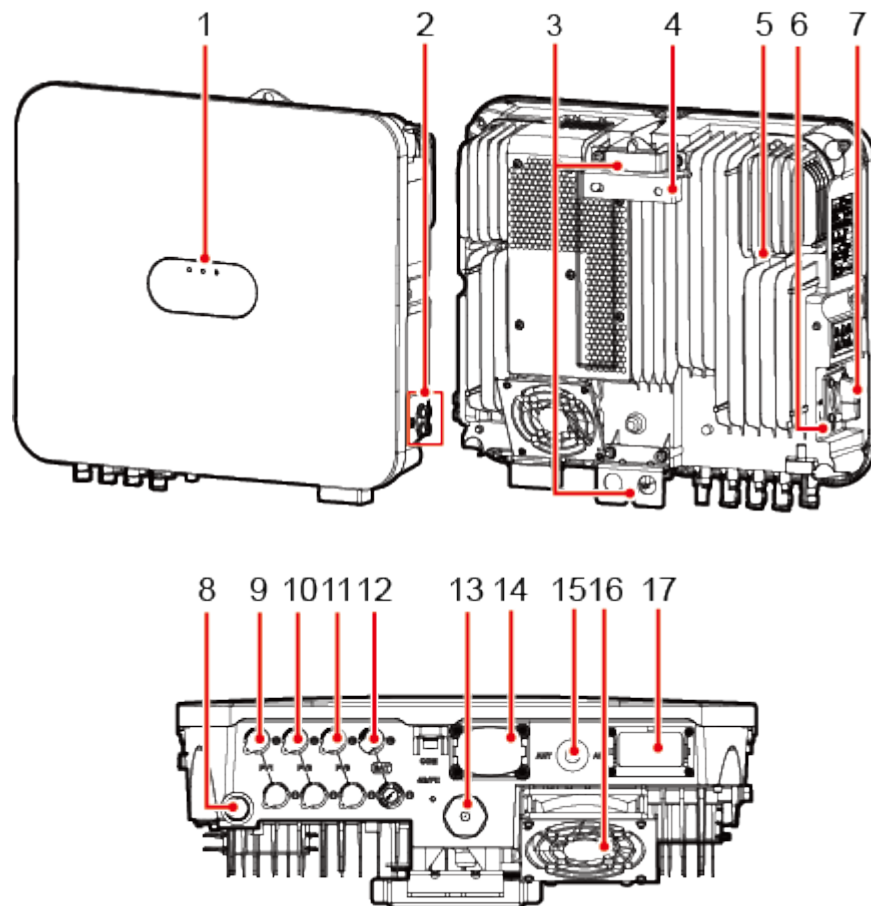
Figure 2-5 Types de réseau électrique



2.3 Aspect visuel

Aspect visuel et ports

Figure 2-6 Aspect visuel



IH09W00001

- | | |
|------------------------------------|---|
| (1) Voyants LED | (2) Vis de terre |
| (3) Kits de suspension | (4) Support de montage |
| (5) Dissipateur de chaleur | (6) Trou de la vis de verrouillage du commutateur CC ^[1] |
| (7) Commutateur CC (DC SWITCH) | (8) Valve de ventilation |
| (9) Borne d'entrée CC (PV1+/PV1-) | (10) Borne d'entrée CC (PV2+/PV2-) |
| (11) Borne d'entrée CC (PV3+/PV3-) | (12) Borne de batterie (BAT+/BAT-) |
| (13) Port de Smart Dongle (4G/FE) | (14) Port de communications (COM) |
| (15) Port d'antenne (ANT) | (16) Ventilateur ^[2] |

(17) Port de sortie CA (AC)

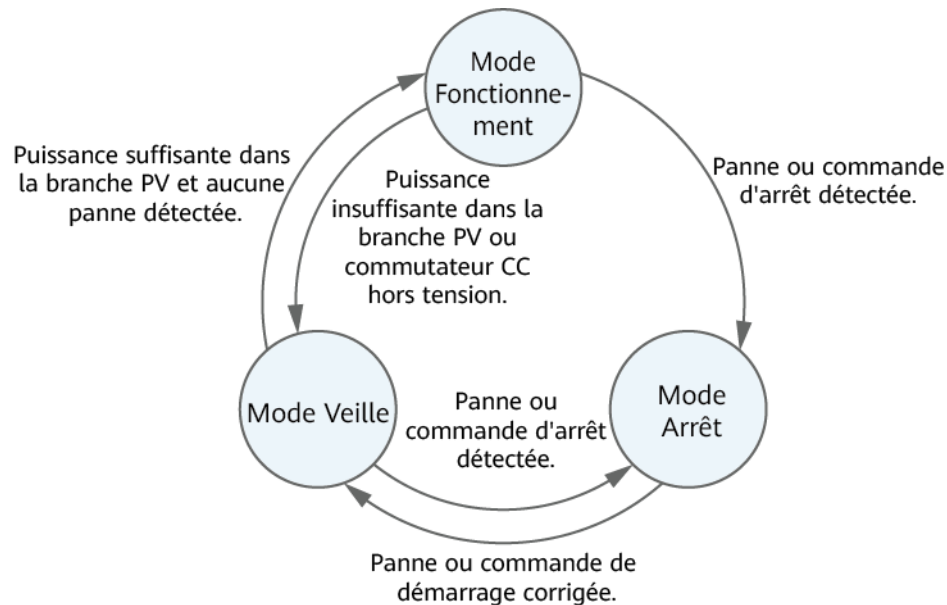
Remarque [1] : Pour les modèles utilisés en Australie, la vis de verrouillage du commutateur CC doit être installée conformément à la norme locale pour sécuriser le commutateur CC (DC SWITCH) et prévenir un démarrage incorrect. La vis de verrouillage du commutateur CC et la clé hexagonale utilisée pour l'installation sont livrées avec le produit.

Remarque [2] : Seuls les modèles SUN2000-10K-LC0 et SUN2000-10K-LC0-ZH sont équipés de ventilateurs.

2.4 Modes de fonctionnement

Le SUN2000 a trois modes de fonctionnement : veille, fonctionnement ou arrêt.

Figure 2-7 Modes de fonctionnement



IS07500001




Tableau 2-2 Description des modes de fonctionnement






Mode de fonctionnement	Description
Veille	Le SUN2000 passe en mode Veille lorsque l'environnement externe ne respecte plus les exigences de fonctionnement. En mode Veille : <ul style="list-style-type: none"> ● Le SUN2000 effectue continuellement des vérifications d'état et passe en mode Fonctionnement dès que les exigences de fonctionnement sont satisfaites. ● Le SUN2000 passe en mode Arrêt après avoir détecté une commande d'arrêt ou une anomalie après le démarrage.

Mode de fonctionnement	Description
Fonctionnement	<p>En mode Fonctionnement :</p> <ul style="list-style-type: none"> ● Le SUN2000 convertit l'alimentation CC des branches PV en courant CA et transmet ce courant au réseau électrique. ● Le SUN2000 surveille le point de fonctionnement optimal afin de maximiser la sortie des branches PV. ● Si le SUN2000 détecte une panne ou une commande d'arrêt, il passe en mode Arrêt. ● Le SUN2000 passe en mode Veille lorsqu'il détecte que la puissance en sortie de la branche PV ne convient pas à la connexion au réseau électrique pour produire de l'énergie.
Arrêt	<ul style="list-style-type: none"> ● En mode Veille ou Fonctionnement, le SUN2000 passe en mode Arrêt lorsqu'il détecte une anomalie ou une commande d'arrêt. ● En mode Arrêt, le SUN2000 passe en mode Veille après avoir détecté une commande de démarrage ou lorsque l'anomalie est corrigée.

2.5 Description des étiquettes

Étiquettes du boîtier

Étiquette	Symbole	Nom	Signification
		Décharge différée	Une tension résiduelle est présente après l'extinction de l'onduleur. Le temps de décharge de l'onduleur pour atteindre un niveau de tension de sécurité avant la maintenance est de 5 minutes.
		Risque de brûlure	Ne touchez pas l'onduleur lorsqu'il est en marche car son boîtier est chaud.

Étiquette	Symbole	Nom	Signification
		Risque de décharge électrique	<ul style="list-style-type: none"> ● Une tension élevée est présente lorsque l'onduleur est sous tension. Seuls des électriciens qualifiés et formés sont habilités à effectuer des opérations sur l'onduleur. ● Un courant de contact élevé est présent lorsque l'onduleur est sous tension. Avant de mettre l'onduleur sous tension, assurez-vous que celui-ci est correctement mis à la terre.
		Consulter la documentation	Rappelle aux opérateurs de consulter les documents livrés avec l'onduleur.
		Avertissement relatif au fonctionnement	Ne retirez pas le connecteur d'entrée CC ni le connecteur de sortie CA lorsque l'onduleur est actif.
 (1P)PN/ITEM:XXXXXXXX Y (32P)Model: XXXXXXXX (S)SN:XXXXXXXXXXXXX MADE IN CHINA	-	Numéro de série (SN)	Indique le SN du produit.
	-	QR code pour la connexion Wi-Fi de l'onduleur	Scannez le QR code pour vous connecter au réseau Wi-Fi de l'onduleur Huawei.

Plaque signalétique du produit

La plaque signalétique contient la marque, le modèle du produit, les caractéristiques techniques importantes, les symboles de conformités, le nom de la société et le lieu d'origine.

2.6 Arrêt rapide

Si les optimiseurs sont configurés pour tous les modules PV, le système PV peut effectuer un arrêt rapide afin de réduire la tension de sortie en dessous de 30 V en 30 s.

REMARQUE

- Nous vous conseillons de vérifier régulièrement que l'arrêt rapide fonctionne normalement.
- Si la méthode 3 est sélectionnée pour un arrêt rapide, connectez-vous à l'application FusionSolar en tant qu'utilisateur **installateur** pour effectuer la mise en service locale, accédez à **Paramètres > Paramètres de fonction > Fonction contact sec**, puis réglez la **Fonction contact sec** sur **Arrêt rapide DI**.

Effectuez les opérations suivantes pour déclencher un arrêt rapide :

- Méthode 1 : Mettez le commutateur CA entre l'onduleur et le réseau électrique en position OFF (déconnectez les tensions de toutes les branches PV connectées à l'onduleur sous le commutateur CA).
- Méthode 2 : Mettez le **DC SWITCH** de l'onduleur en position **OFF** pour déclencher un arrêt rapide. (Éteindre tous les commutateurs externes du côté CC d'un onduleur peut déclencher un arrêt rapide et seul les branches PV connectées à l'onduleur ne fournissent plus d'énergie. Éteindre uniquement certains commutateurs externes ne peut pas déclencher un arrêt rapide et les branches PV peuvent toujours fournir de l'énergie.)
- Méthode 3 : Pour activer la fonction d'arrêt rapide DI, connectez un commutateur aux broches DI et GND de la borne de communication de l'onduleur. Le commutateur est allumé par défaut. Éteignez le commutateur pour déclencher un arrêt rapide. La distance entre le commutateur et l'onduleur le plus éloigné doit être inférieure ou égale à 10 m.
- Méthode 4 : Si la fonction **AFCI** est activée, l'onduleur exécute automatiquement la détection de pannes des arcs et déclenche un arrêt rapide lorsque le verrouillage de protection AFCI est implémentée.

3 Exigences relatives au stockage

Les conditions suivantes doivent être respectées si les onduleurs ne sont pas utilisés immédiatement :

- Ne déballez pas les onduleurs.
- Maintenez la température de stockage entre -40 °C et $+70\text{ °C}$ et l'humidité entre 5 % et 95 % HR.
- Stockez les onduleurs dans un endroit propre et sec, et protégez-les de la poussière et de l'humidité.
- Vous pouvez empiler un maximum de huit couches d'onduleurs. Empilez soigneusement les onduleurs pour éviter tout risque de blessure, de détérioration ou de chute des appareils.
- Pendant la période de stockage, vérifiez régulièrement les onduleurs (recommandation : une fois tous les trois mois). Remplacez les matériaux d'emballage endommagés par des insectes ou des rongeurs en temps opportun.
- Si les onduleurs ont été stockés pendant deux ans ou plus, faites-les contrôler par des professionnels avant leur utilisation.

4 Installation

4.1 Modes d'installation

L'onduleur peut être fixé au mur ou sur un support.

Tableau 4-1 Modes d'installation

Mode d'installation	Spécifications des vis	Description
Montage mural	Boulon à expansion en acier inoxydable M6x60	Fourni avec le produit
Montage sur un support	Ensemble de boulons M6	Préparé par le client

4.2 Conditions d'installation

4.2.1 Exigences relatives au choix du site

Exigences de base

- L'onduleur bénéficie d'une protection IP66 et peut être installé à l'intérieur comme à l'extérieur.
- N'installez pas l'onduleur dans un lieu où le personnel est susceptible d'entrer en contact avec le boîtier et les dissipateurs thermiques, car ces éléments sont chauds lorsque l'onduleur fonctionne.
- Évitez d'installer l'onduleur dans des zones sensibles au bruit.
- Ne stockez pas l'onduleur à proximité de matériaux explosifs ou inflammables.
- Maintenez l'onduleur hors de la portée des enfants.
- L'onduleur sera endommagé par la corrosion dans les milieux salés, et la corrosion par le sel peut provoquer un incendie. Dans les régions salines, n'installez pas l'onduleur à

l'extérieur. Une zone contaminée par le sel est une zone à moins de 500 m de la côte ou sujette à la brise marine. Les régions sujettes à la brise marine varient en fonction des conditions météorologiques (comme les typhons et les moussons) et des terrains (comme les barrages et les collines).

- Installez l'onduleur dans un environnement bien ventilé pour assurer une bonne dissipation thermique.
- Il est conseillé d'installer l'onduleur dans un endroit abrité ou de l'installer sous un auvent.

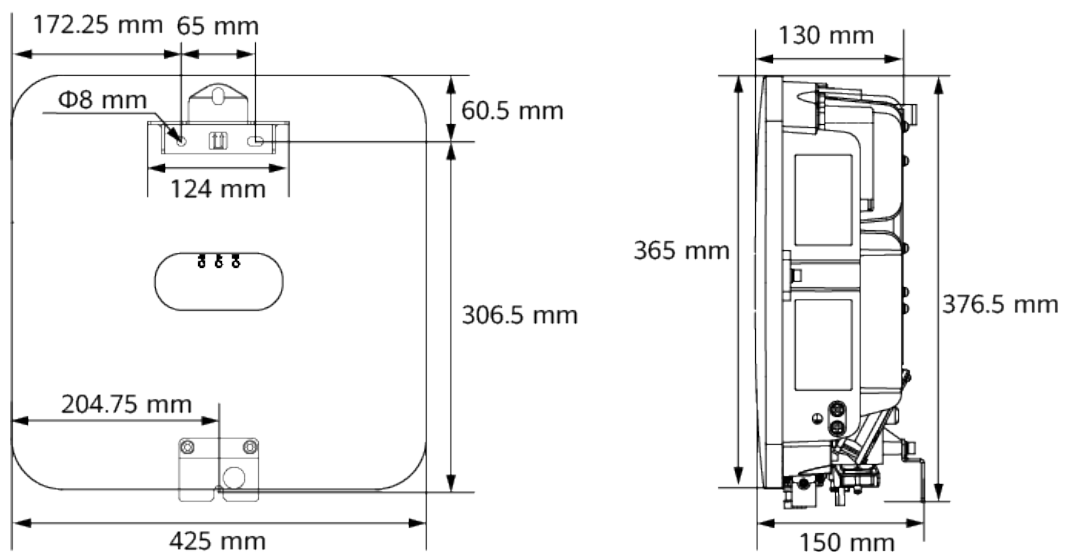
Exigences relatives au support de montage

- Le support de montage sur lequel est installé l'onduleur doit être ignifugé.
- N'installez pas l'onduleur sur des matériaux de construction inflammables.
- L'onduleur est lourd. Assurez-vous que la surface d'installation est suffisamment solide pour supporter le poids.
- Dans les zones résidentielles, il est déconseillé de placer l'onduleur sur une cloison sèche ou un mur constitué de matériaux similaires offrant une faible isolation acoustique, étant donné que l'onduleur émet du bruit lors de son fonctionnement.

4.2.2 Exigences relatives au dégagement

Figure 4-1 présente les dimensions des trous de fixation de l'onduleur.

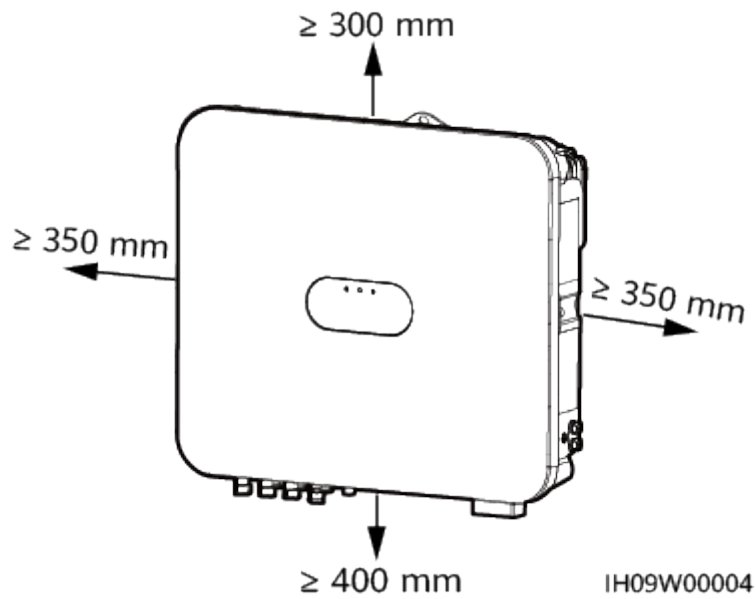
Figure 4-1 Dimensions du support de montage



IH09W00003

- Réservez une distance suffisante autour de l'onduleur pour garantir suffisamment d'espace pour l'installation et la dissipation thermique.

Figure 4-2 Distances



- Lorsque vous installez plusieurs onduleurs, installez-les en mode horizontal si vous avez suffisamment d'espace disponible, ou en mode triangle si vous manquez d'espace. Il est déconseillé de les installer les uns au-dessus des autres.

Figure 4-3 Mode d'installation horizontal (recommandé)

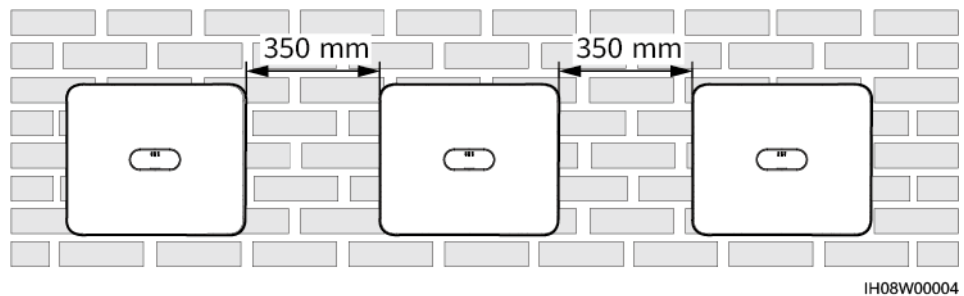
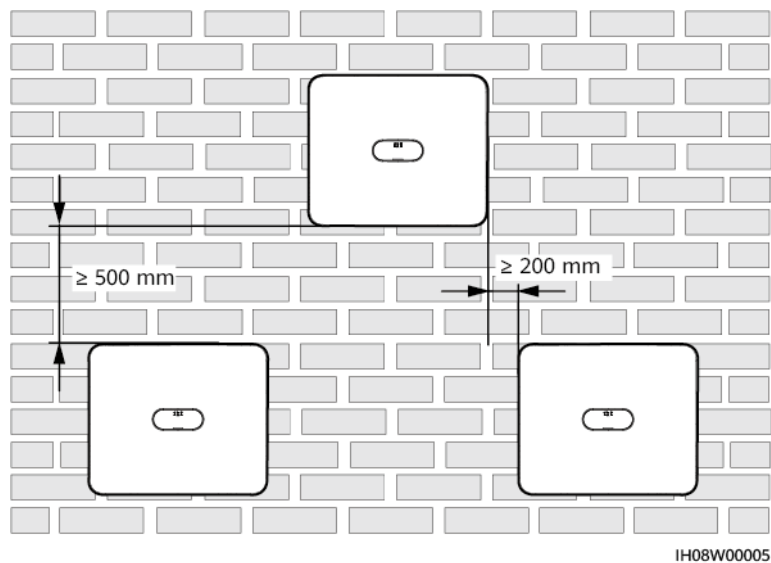


Figure 4-4 Mode d'installation en triangle (recommandé)

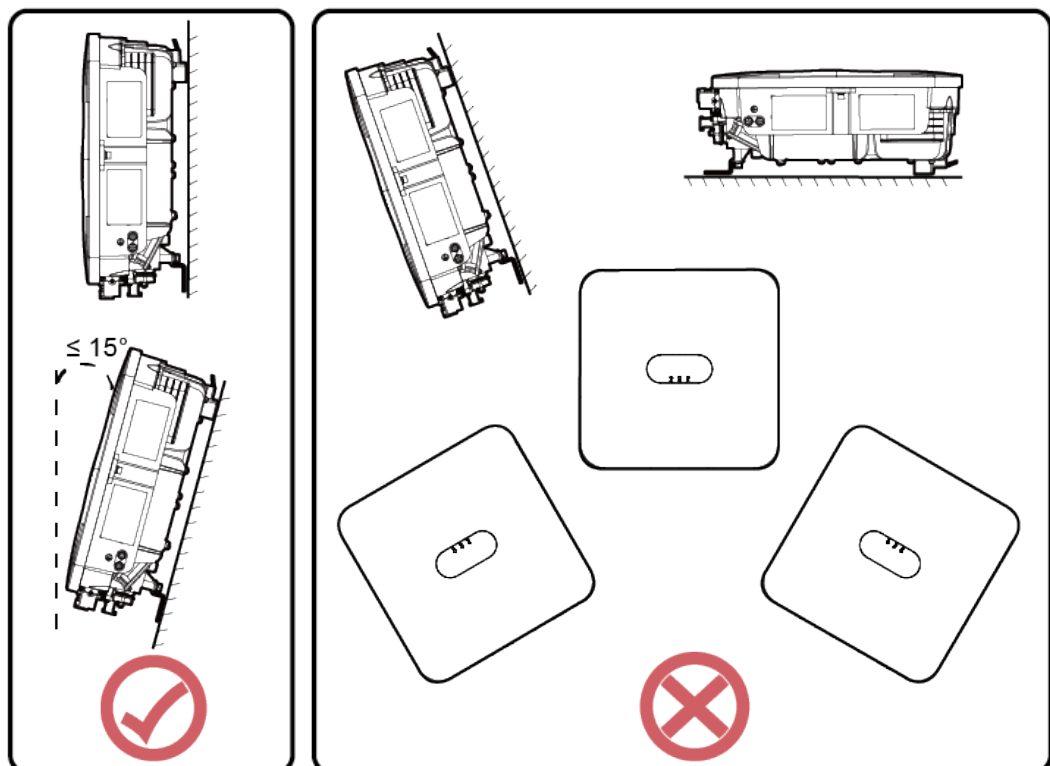


4.2.3 Exigences relative à l'angle d'installation

L'onduleur peut être fixé au mur ou sur un support. Les exigences relatives à l'angle d'installation sont les suivantes :

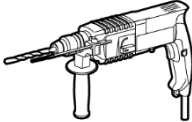
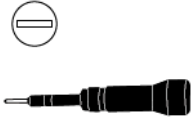

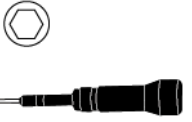

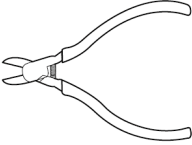
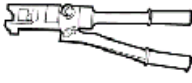
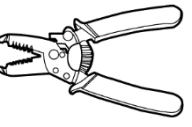



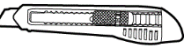
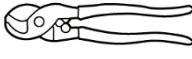



- Installez l'onduleur verticalement ou avec une inclinaison maximale de 15 degrés vers l'arrière pour faciliter la dissipation thermique.
- N'installez pas l'onduleur avec un axe d'inclinaison avant, un axe d'inclinaison arrière excessif ou un axe d'inclinaison latéral, à l'horizontale ou à l'envers.

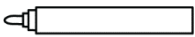
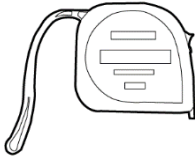


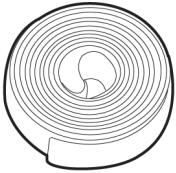
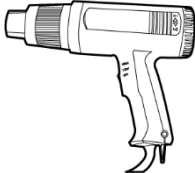





Figure 4-5 Angle d'installation



IH09W00005

4.3 Outils

Type	Outil			
Équipement s nécess aires	 Perceuse à percussion Mèche de la perceuse : $\Phi 8$ mm, $\Phi 6$ mm	 Tournevis dynamométrique isolé à tête plate	 Tournevis dynamométrique cruciforme isolé Phillips	 Tournevis dynamométrique hexagonal isolé
	 Clé à douilles dynamométrique isolée	 Pince coupante diagonale	 Pince hydraulique	 Pince à dénuder
	 Serre-câble	 Clé d'extraction Modèle : clé plate PV-MS-HZ Fabricant : Staubli	 Maillet en caoutchouc	 Couteau à lame rétractable
	 Coupe-câble	 Outil de sertissage Modèle : PV-CZM-22100/19100 Fabricant : Staubli	 Multimètre Plage de mesure de tension CC ≥ 1 100 V CC	 Aspirateur

Type	Outil			
	 Marqueur	 Mètre à ruban en acier	 Niveau numérique ou à bulle	 Outil de sertissage de borne d'extrémité de cordon
	 Gaine thermorétractable	 Pistolet thermique	-	-
Équipement de protection individuelle (EPI)	 Gants d'isolation	 Gants de protection	 Masque anti-poussière	 Chaussures de sécurité
	 Lunettes de protection	-	-	-

4.4 Vérification avant installation

Matériaux d'emballage extérieurs

Avant de débiller l'onduleur, vérifiez que les matériaux d'emballage extérieurs ne sont pas endommagés (troués ou déchirés, par exemple), et vérifiez le modèle de l'onduleur. Si vous constatez des dégâts ou que le modèle d'onduleur n'est pas celui que vous avez commandé, ne déballez pas le paquet et contactez le vendeur aussitôt que possible.

 REMARQUE

Il est conseillé de retirer les matériaux d'emballage dans les 24 heures avant l'installation de l'onduleur.

Contenu du paquet

AVIS

- Après avoir placé l'équipement à sa position d'installation, déballez-le en prenant soin de ne pas le rayer. Veillez à bien stabiliser l'équipement pendant le déballage.

Après avoir déballé l'onduleur, vérifiez que les produits livrés sont intacts et complets. Si vous constatez un dommage ou qu'il manque un composant, contactez le revendeur.

 REMARQUE

Pour connaître le nombre de pièces expédiées, voir la *Liste de colisage* qui se trouve dans la boîte.

4.5 Déplacer l'Onduleur

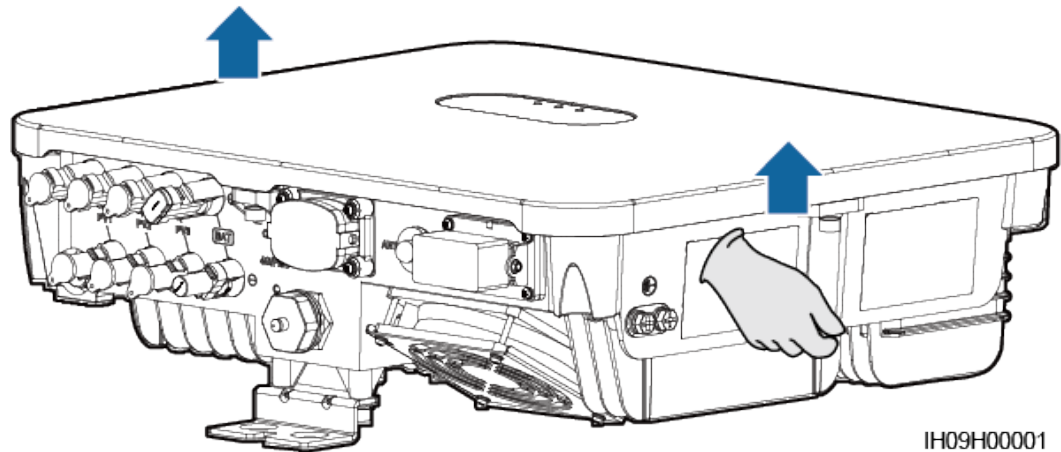
Procédure

- Étape 1** Attrapez les poignées situées sur les deux côtés de l'onduleur, sortez-le de son emballage, puis placez-le à son emplacement d'installation.

 **ATTENTION**

- Déplacez l'onduleur avec précaution pour éviter d'endommager l'appareil et de vous blesser.
 - Ne faites pas porter le poids de l'onduleur sur les bornes de câblage et les ports du bas.
 - Lorsque vous devez placer temporairement l'onduleur sur le sol, utilisez de la mousse, du carton ou tout autre matériau de protection pour éviter d'endommager son boîtier.
-

Figure 4-6 Déplacer l'onduleur



IH09H00001

----Fin

4.6 Installation d'un onduleur sur un mur

Procédure

- Étape 1 Déterminer les positions de perçage des trous à l'aide du gabarit de marquage, mettre à niveau les trous à l'aide d'un niveau et marquer les positions à l'aide d'un marqueur.
- Étape 2 Fixer le soutien de montage.

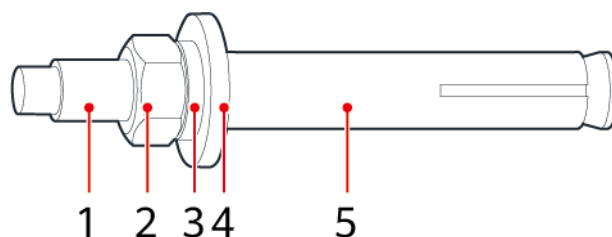
 **DANGER**

Éviter de percer des trous dans les canalisations d'eau ou les câbles électriques enfouis dans le j'impacterais.

REMARQUE

- Des boulons à expansion M6x60 sont fournis avec l'onduleur. Si la longueur et la quantité de boulons ne sont pas conformes aux exigences d'installation, préparez vous-même les boulons à expansion en acier inoxydable M6.
- Les boulons à expansion livrés avec l'onduleur sont principalement utilisés pour les murs massifs en briques et en béton. Pour les autres types de mur, préparez vous-même les boulons et assurez-vous que les murs sont conformes aux exigences en matière de portance de l'onduleur.

Figure 4-7 Composition d'un boulon à expansion



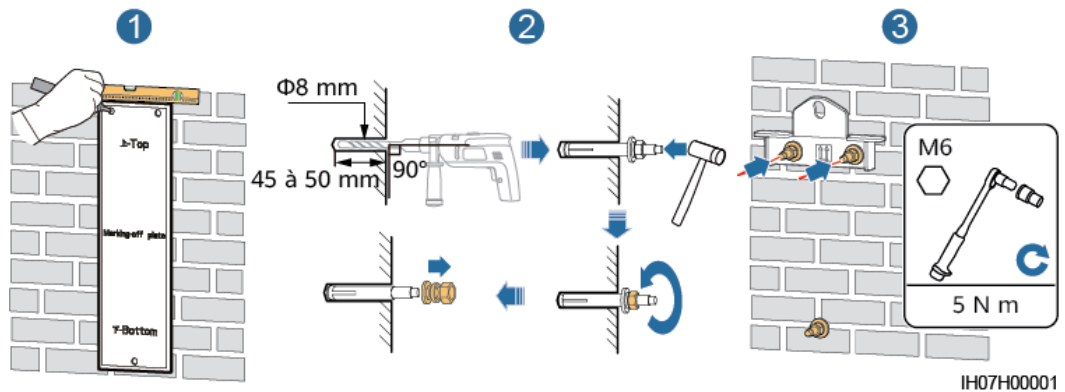
IS05W00018

- | | | |
|--------------------|-------------------------|----------------------|
| (1) Boulon | (2) Écrou | (3) Rondelle ressort |
| (4) Rondelle plate | (5) Douille à expansion | |

AVIS

- Pour éviter d'inhaler la poussière et de la recevoir dans les yeux, portez des lunettes de protection et un masque anti-poussière lorsque vous percez des trous.
- Utilisez un aspirateur pour enlever la poussière à l'intérieur et autour des trous, et mesurez l'espacement. Si les trous sont mal positionnés, percez-les à nouveau.
- Une fois l'écrou, la rondelle ressort et la rondelle plate retirés, mettez le haut de la douille à expansion à niveau par rapport au mur en béton. Faute de quoi, le support de montage ne sera pas correctement installé sur le mur de béton.
- Desserrez l'écrou, la rondelle ressort et la rondelle plate du boulon à expansion dans la partie inférieure.

Figure 4-8 Installation des boulons extensibles

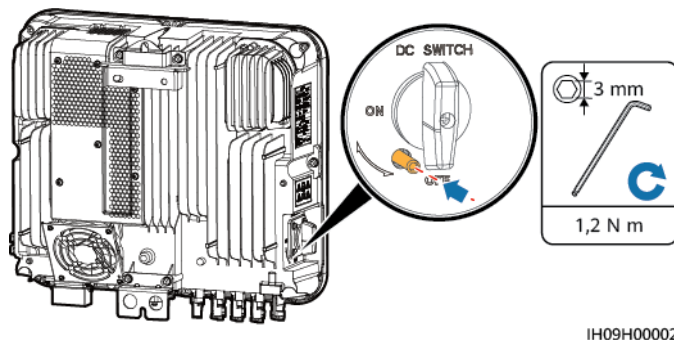


Étape 3 (Facultatif) Installez la vis de verrouillage du commutateur CC.

REMARQUE

Pour les modèles utilisés en Australie, la vis de verrouillage du commutateur CC doit être installée conformément à la norme locale pour sécuriser le commutateur CC (DC SWITCH) et prévenir un démarrage incorrect. La vis de verrouillage du commutateur CC et la clé hexagonale utilisée pour l'installation sont livrées avec le produit.

Figure 4-9 Installation de la vis de verrouillage du commutateur CC

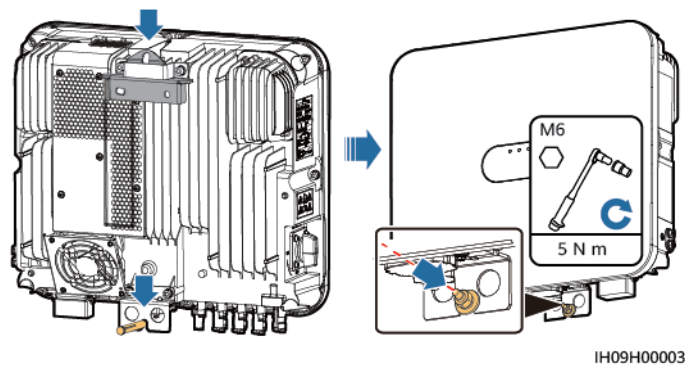


IH09H00002

Étape 4 Installer l'onduleur sur le support de montage.

Étape 5 Serrez les écrous.

Figure 4-10 Serrage des écrous

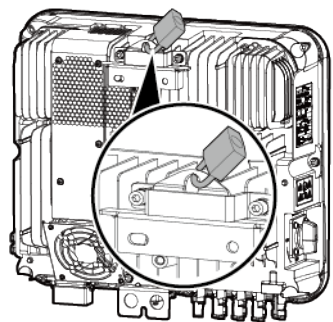


Étape 6 (Facultatif) Installer un cadenas antivol.

AVIS

- Prévoyez un cadenas antivol adapté au diamètre de l'orifice de verrouillage ($\Phi 10$ mm).
- Il est recommandé d'utiliser un cadenas étanche pour l'extérieur.
- Gardez la clé du cadenas antivol.

Figure 4-11 Installation d'un cadenas antivol



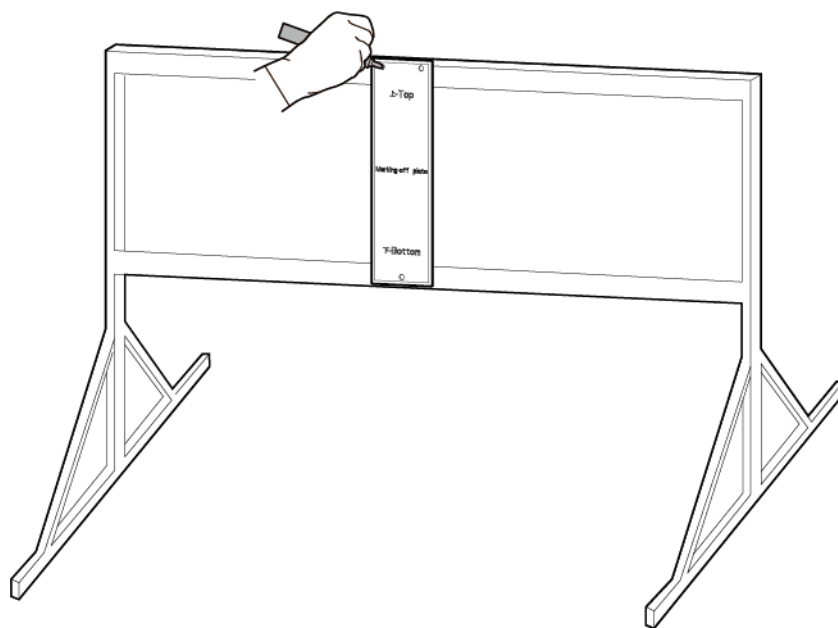
IH09H0005

----Fin

4.7 Installation d'un onduleur sur un support

Étape 1 Déterminez les positions pour le perçage des trous à l'aide d'un modèle de marquage, puis utilisez un marqueur pour noter leur position.

Figure 4-12 Identification de la position des trous



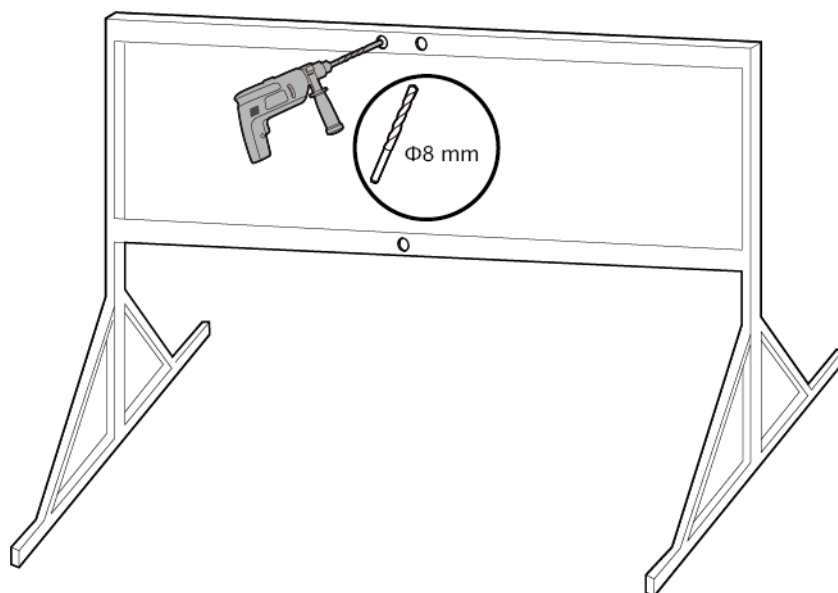
IH07H00011

Étape 2 Percez les trous avec une perceuse à percussion.

REMARQUE

Il est recommandé d'appliquer de la peinture antirouille sur l'emplacement des trous afin de les protéger.

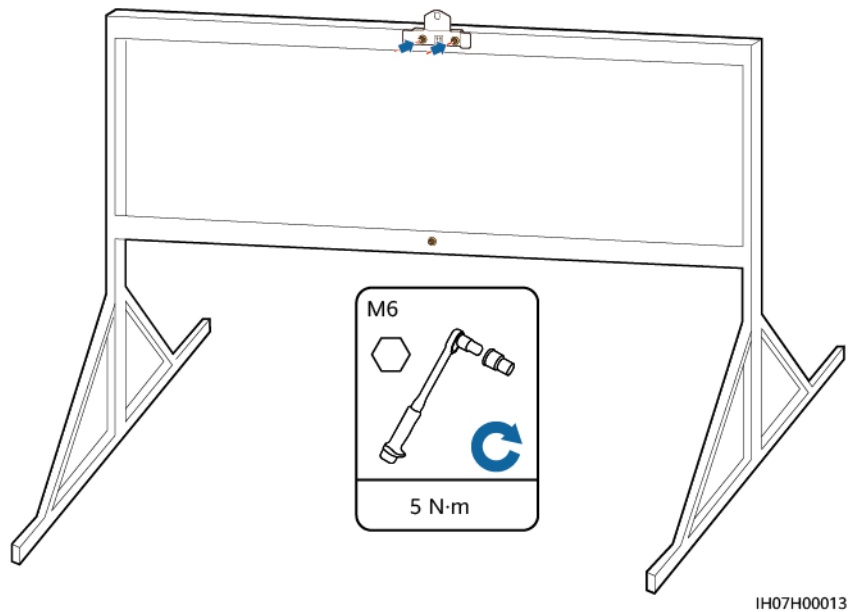
Figure 4-13 Forage des trous



IH07H00012

Étape 3 Fixer le soutien de montage.

Figure 4-14 Fixation du support de montage



REMARQUE

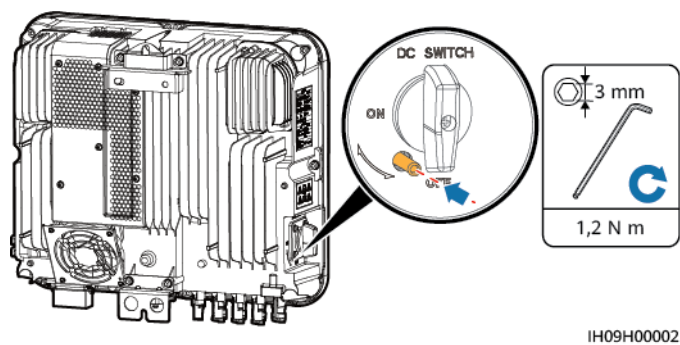
Préparez les assemblages de boulons d'après le diamètre du trou du support de montage.

Étape 4 (Facultatif) Installez la vis de verrouillage du commutateur CC.

REMARQUE

Pour les modèles utilisés en Australie, la vis de verrouillage du commutateur CC doit être installée conformément à la norme locale pour sécuriser le commutateur CC (DC SWITCH) et prévenir un démarrage incorrect. La vis de verrouillage du commutateur CC et la clé hexagonale utilisée pour l'installation sont livrées avec le produit.

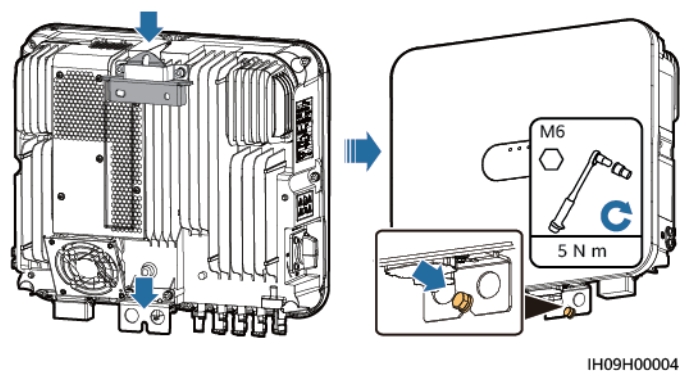
Figure 4-15 Installation de la vis de verrouillage du commutateur CC



Étape 5 Installer l'onduleur sur le support de montage.

Étape 6 Serrez les boulons.

Figure 4-16 Serrage des boulons

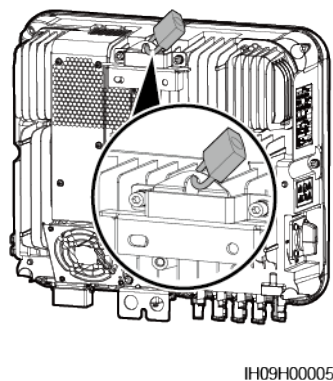


Étape 7 (Facultatif) Installer un cadenas antivol.

AVIS

- Prévoyez un cadenas antivol adapté au diamètre de l'orifice de verrouillage ($\Phi 10$ mm).
 - Il est recommandé d'utiliser un cadenas étanche pour l'extérieur.
 - Gardez la clé du cadenas antivol.
-

Figure 4-17 Installation d'un cadenas antivol



----Fin

5 Connexions électriques

5.1 Précautions

DANGER

Le panneau PV fournit une alimentation CC à l'onduleur après avoir été exposé à la lumière du soleil. Avant de connecter les câbles, assurez-vous que les deux commutateurs CC du SUN2000 sont en position **OFF**. Autrement, la tension élevée du SUN2000 pourrait causer des décharges électriques.

DANGER

- Le site doit être équipé de matériel spécialisé de lutte contre les incendies, tel que du sable anti-incendie et des extincteurs au dioxyde de carbone.
- Portez un équipement de protection individuelle et utilisez les outils d'isolement dédiés pour éviter tout choc électrique ou court-circuit.

AVERTISSEMENT

- Les dommages matériels causés par un raccordement incorrect des câbles ne sont pas couverts par la garantie.
- Seul un électricien agréé peut réaliser des terminaisons électriques.
- Portez toujours des EPI adaptés lors de la réalisation des terminaisons de câbles.
- Pour éviter une mauvaise connexion des câbles sous l'effet d'une contrainte excessive, il est recommandé de plier et de réserver les câbles, puis de les brancher sur les ports appropriés.

ATTENTION

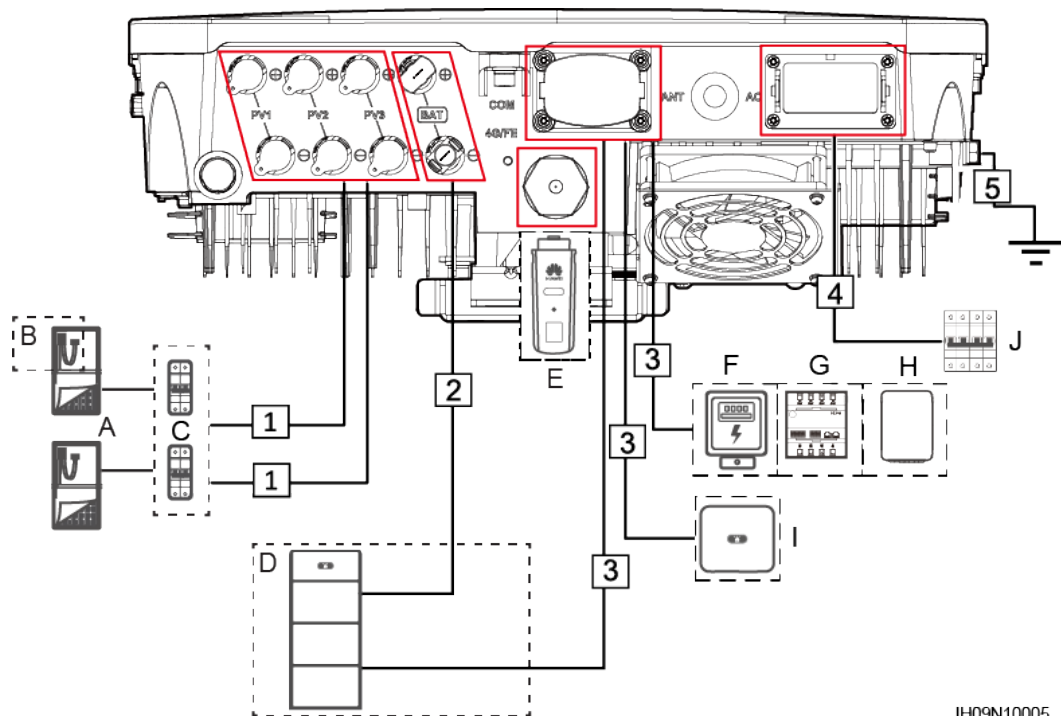
- Lors de la préparation des câbles, tenez-vous à l'écart de l'équipement pour éviter les chutes de câbles à l'intérieur de celui-ci. Les chutes de câble peuvent entraîner des étincelles, ce qui risque de provoquer des blessures et d'endommager l'équipement.
- Lors de l'acheminement de câbles PV dont la longueur de tuyau est inférieure à 1,5 m, les câbles positifs et négatifs des chaînes PV doivent être acheminés dans des tuyaux différents pour éviter l'endommagement des câbles et les courts-circuits en cas d'opérations incorrectes lors des travaux de construction.

REMARQUE

Les couleurs de câble indiquées dans les schémas de raccordement électrique de ce chapitre ne sont données qu'à titre de référence. Sélectionnez les câbles conformément aux spécifications locales (les fils jaune et vert sont utilisés uniquement pour la mise à la terre).

5.2 Préparation des câbles

Figure 5-1 Connexions des câbles du SUN2000 (les composants dans l'encadré en pointillé sont facultatifs)



IH09N10005

Tableau 5-1 Description du composant

N°	Composant	Description	Origine
A	Module PV	<ul style="list-style-type: none"> ● Une branche PV se compose de modules PV connectés en série. ● L'onduleur prend en charge trois entrées de chaînes PV.^[1] 	Préparé par le client
B	Smart PV Optimizer ^[2]	Les modèles de Smart PV Optimizer pris en charge sont SUN2000-450W-P, SUN2000-450W-P2 et SUN2000-600W-P.	Acheté auprès de Huawei
C	Commutateur CC	Recommandé : un disjoncteur CC avec une tension nominale supérieure ou égale à 600 V CC et un courant nominal de 20 A	Préparé par le client
D	Batterie	L'onduleur peut se connecter au LUNA2000.	Acheté auprès de Huawei
E	Smart Dongle ^[3]	Modèles pris en charge : <ul style="list-style-type: none"> ● Smart Dongle WLAN-FE : SDongleA-05 ● Smart Dongle 4G : SDongleB-06^[4] 	Acheté auprès de Huawei
F	Compteur électrique ^[5]	Les modèles de compteur électrique recommandés sont DDSU666-H, YDS70-C16, DDSU71 et DDSU1079-CT ^[6] .	Acheté auprès de Huawei
G	EMMA	Appareil de gestion énergétique utilisé dans un système PV résidentiel. Il s'agit des modèles EMMA-A01 et EMMA-A02.	Acheté auprès de Huawei
H	SmartGuard	Le SmartGuard peut être utilisé pour faire passer l'onduleur de l'état "sur réseau" à l'état "hors réseau". Il s'agit des modèles SmartGuard-63A-S0 et SmartGuard-63A-AUS0.	Acheté auprès de Huawei
I	SUN2000	Dans le scénario de mise en cascade d'onduleurs, l'onduleur principal et l'onduleur esclave sont tous deux des SUN2000-(8K, 10K)-LC0, et un maximum de trois onduleurs peuvent être mis en cascade.	Acheté auprès de Huawei

N°	Composant	Description	Origine
J	Commutateur CA	<p>Pour vous assurer que l'onduleur peut être débranché en toute sécurité du réseau électrique en cas d'exception, connectez un commutateur CA au côté CA de l'onduleur. Sélectionnez un commutateur CA approprié conformément aux normes et réglementations locales du secteur. Huawei recommande les spécifications de commutation suivantes :</p> <p>un disjoncteur CA monophasé avec une tension nominale supérieure ou égale à 250 V CA et un courant nominal de :</p> <ul style="list-style-type: none"> ● 50 A pour l'onduleur 8K ● 63 A pour l'onduleur 10K 	Préparé par le client
<p>Remarque [1] : Ne connectez pas uniquement une seule chaîne PV à l'onduleur.</p> <p>Remarque [2] : Pour obtenir plus de détails sur le fonctionnement du Smart PV Optimizer, reportez-vous aux documents Guide rapide, optimiseur photovoltaïque intelligent SUN2000-(600W-P, 450W-P2), Guide rapide, optimiseur photovoltaïque intelligent SUN2000-450W-P, et SUN2000 Smart PV Optimizer User Manual.</p> <p>Remarque [3] : Pour plus de détails sur le fonctionnement du Smart Dongle WLAN-FE SDongleA-05, consultez le Guide rapide du dongle intelligent SDongleA-05 (WLAN-FE). Pour plus de détails sur le fonctionnement du Smart Dongle 4G SDongleB-06, consultez le Guide rapide du dongle intelligent SDongleB-06 (4G). Vous pouvez obtenir ces documents sur le site https://support.huawei.com/enterprise en recherchant les modèles.</p> <p>Remarque [4] : Lorsque le SDongleB-06-CN (02314ALM-001) Smart Dongle est utilisé, un maximum de deux onduleurs peut être mis en cascade.</p> <p>Remarque [5] : Pour plus d'informations sur l'utilisation d'un compteur électrique, veuillez vous reporter aux sections DDSU666-H Smart Power Sensor User Manual et YDS70-C16 Smart Power Sensor Quick Guide.</p> <p>Remarque [6] :</p> <ul style="list-style-type: none"> ● Retenez les débits en bauds des compteurs électriques. S'ils sont modifiés, les compteurs électriques pourraient se déconnecter, générer des alarmes ou avoir un impact sur la puissance de sortie de l'onduleur. ● Le SUN2000LC V100R023C10SPC101 et les versions plus récentes peuvent se connecter aux compteurs électriques DDSU71 et DDSU1079-CT. 			

Tableau 5-2 Description des câbles

N°	Câble	Type	Spécifications recommandées	Origine
1	Câble d'alimentation d'entrée CC	Câble PV d'extérieur couramment utilisé	<ul style="list-style-type: none"> ● Section transversale du conducteur : 4 à 6 mm² ● Diamètre extérieur du câble : 5,9 à 8,8 mm 	Préparé par le client
2	(Facultatif) Câble de batterie	Câble PV d'extérieur couramment utilisé	<ul style="list-style-type: none"> ● Section transversale du conducteur : 4 à 6 mm² ● Diamètre extérieur du câble : 5,5 à 9 mm 	Préparé par le client
3	(Optionnel) Câble de signal	Câble à paires torsadées blindé pour l'extérieur	<ul style="list-style-type: none"> ● Section transversale du conducteur : <ul style="list-style-type: none"> – Sertissage combiné des câbles du port : 0,2 à 0,35 mm² – Sertissage non combiné des câbles du port : 0,2 à 1 mm² ● Diamètre extérieur du câble : 4 à 8 mm 	Préparé par le client
4	Câble d'alimentation de sortie CA ^a	Utilisation du point de liaison équipotentiel PE au port de sortie CA : câble d'extérieur en cuivre à trois conducteurs (L, N et PE)	<ul style="list-style-type: none"> ● Section transversale du conducteur : <ul style="list-style-type: none"> – Onduleur 8K : 8 à 10 mm² – Onduleur 10K : 10 mm² ● Diamètre extérieur du câble : 16 à 21 mm 	Préparé par le client
5	Câble PE	Câble d'extérieur en cuivre à un conducteur et à la borne OT M6	10 mm ²	Préparé par le client
Remarque a : La section transversale minimale doit être déterminée en fonction de la valeur nominale du fusible CA.				

REMARQUE

- La section transversale minimale du câble doit être conforme aux normes locales.
- Les facteurs déterminants de la sélection du câble sont le courant nominal, le type de câble, le mode de routage, la température ambiante et la perte de ligne maximale attendue.

5.3 Connexion d'un câble PE

Précautions

DANGER

- Vérifiez que le câble PE est correctement connecté. Autrement, cela peut entraîner des chocs électriques.
- Ne branchez pas le fil neutre sur le boîtier comme un câble PE. Autrement, cela peut entraîner des chocs électriques.

REMARQUE

- Le point PE du port de sortie CA est utilisé uniquement comme point de liaison équipotentiel PE et ne peut pas remplacer le point PE du boîtier.
- Il est recommandé d'appliquer de la graisse de silicone ou de la peinture autour de la borne de terre une fois le câble PE connecté.

Infos complémentaires

L'onduleur dispose d'une fonction de détection de mise à la terre. Cette fonction permet de vérifier si l'onduleur est correctement mis à la terre avant le démarrage de l'onduleur, ou de vérifier si le câble de mise à la terre est déconnecté lorsque l'onduleur fonctionne. Cette fonction est disponible uniquement dans certaines conditions. Pour garantir un fonctionnement sécurisé de l'onduleur, reliez correctement l'onduleur à la terre conformément aux exigences de connexion du câble PE. Pour certains types de réseaux électriques, si le côté de sortie de l'onduleur est connecté à un transformateur d'isolation, assurez-vous que l'onduleur est correctement relié à la terre et définissez la **Détection des anomalies liées la mise à la terre** sur **Désactiver** pour garantir le bon fonctionnement de l'onduleur.

- Conformément à la norme CEI 62109, pour garantir un fonctionnement sécurisé de l'onduleur en cas d'endommagement ou de déconnexion du câble PE, connectez correctement le câble PE de l'onduleur et assurez-vous que ce dernier répond au moins à l'une des exigences suivantes avant que la fonction de détection de mise à la terre devienne non valide.
 - Si la borne PE du connecteur CA n'est pas connectée, le câble PE sur le boîtier doit être un câble extérieur en cuivre à un seul fil avec une section transversale d'au moins 10 mm².
 - Utilisez des câbles de même diamètre que le câble d'alimentation de sortie CA, puis reliez à la terre la borne PE sur le connecteur CA et les vis de mise à la terre sur le boîtier.
- Dans certains pays et régions, l'onduleur doit disposer de câbles de mise à la terre supplémentaires. Dans cette situation, il convient d'utiliser des câbles ayant le même

diamètre que celui du câble d'alimentation de sortie CA pour connecter la borne PE du connecteur CA et les vis de mise à la terre du boîtier.

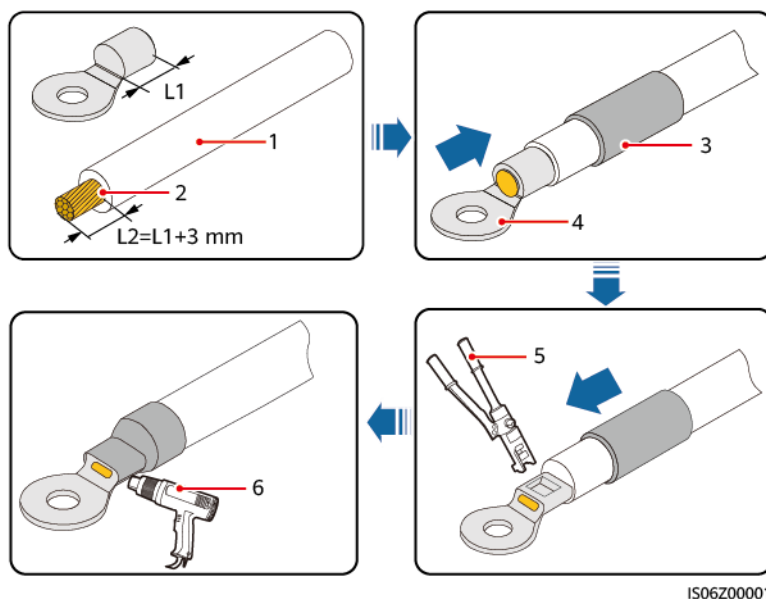
Procédure

Étape 1 Sertir un borne OT.

AVIS

- Évitez d'endommager le fil conducteur lorsque vous dénudez un câble.
- La cavité formée après le sertissage de la bande de sertissage du conducteur de la borne OT doit envelopper complètement les fils. Le fil conducteur doit être en contact étroit avec la borne OT.
- Enveloppez la zone de sertissage à l'aide d'une gaine thermorétractable ou d'un ruban isolant. La gaine thermorétractable est utilisé à titre d'exemple.
- Faites attention pendant l'utilisation d'un pistolet thermique afin d'éviter les dommages dues à la chaleur à l'appareil.

Figure 5-2 Sertissage d'une borne OT



(1) Câble

(2) Fil conducteur

(3) Gaine thermorétractable

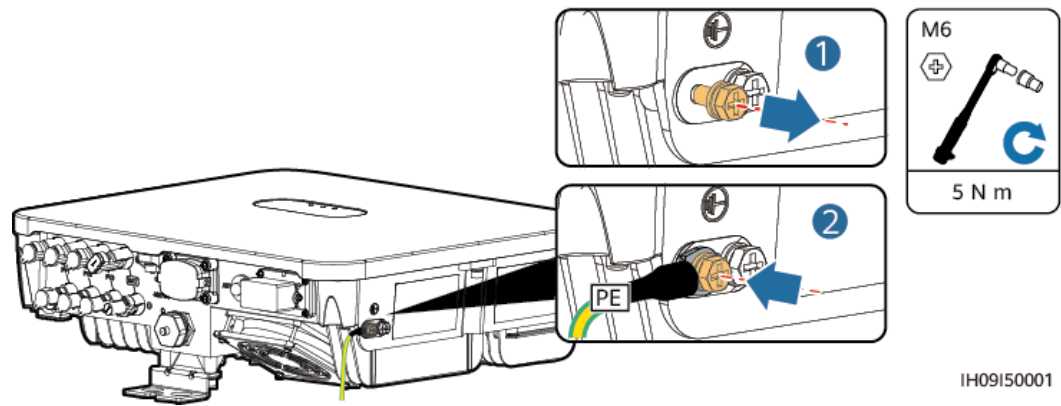
(4) Borne OT

(5) Pince hydraulique

(6) Pistolet thermique

Étape 2 Connectez le câble PE.

Figure 5-3 Connexion du câble PE



---Fin

5.4 Connexion d'un câble d'alimentation de sortie CA

Précautions

Un commutateur CA doit être installé sur le côté CA de l'onduleur. Pour s'assurer que l'onduleur se déconnecte par lui-même du réseau électrique dans des circonstances exceptionnelles, sélectionnez un dispositif de protection contre les surintensités approprié, conforme à la réglementation locale en matière de distribution électrique.

AVERTISSEMENT

- Ne connectez pas de charges entre un onduleur et un commutateur CA qui est directement raccordé à l'onduleur. Dans le cas contraire, le commutateur risque de se désactiver par erreur.
- Si un commutateur CA est utilisé avec des spécifications qui vont au-delà des normes et des réglementations locales ou des recommandations de l'Entreprise, le commutateur risque de ne pas se désactiver en temps opportun en cas d'exceptions, entraînant de graves défaillances.

ATTENTION

Chaque onduleur doit être équipé d'un commutateur de sortie CA. Plusieurs onduleurs ne doivent pas être connectés au même commutateur CA.

L'onduleur est équipé d'une unité de surveillance intégrée du courant résiduel. Lorsque l'onduleur détecte un courant résiduel dépassant la limite permise, il procède à une déconnexion rapide du réseau électrique.

AVIS

- Si le commutateur CA externe assure la fonction de protection contre les fuites, le courant de déclenchement de fuite nominal doit être supérieur ou égal à 100 mA.
 - Si plusieurs onduleurs sont connectés au dispositif principal contre les fuites par leurs commutateurs CA, le courant nominal de déclenchement de fuite de l'appareil doit être supérieur ou égal au nombre d'onduleurs multiplié par 100 mA.
 - Le commutateur CA ne peut pas être un commutateur à couteau.
-

Procédure

Étape 1 Raccordez le câble d'alimentation de sortie CA au connecteur CA.

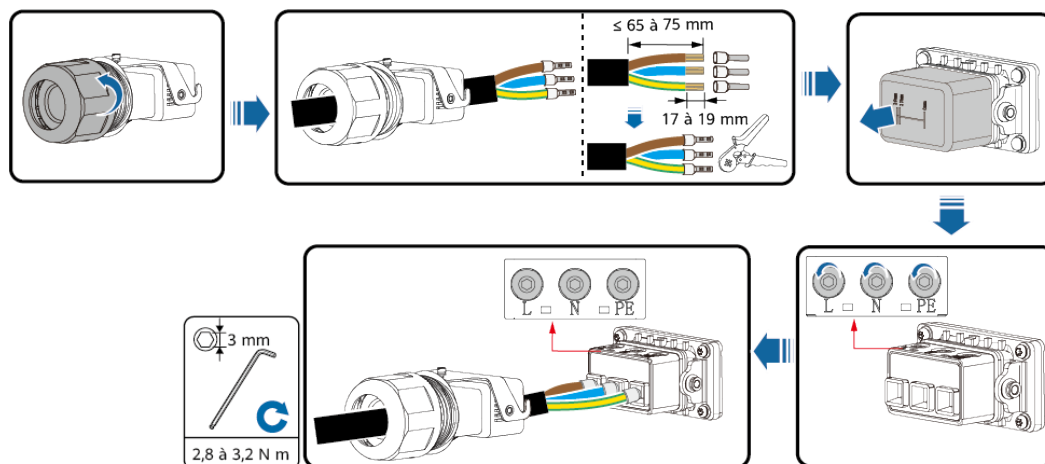
AVIS

- Le point PE du port de sortie CA est utilisé uniquement comme point équipotentiel PE et ne peut pas remplacer le point PE du boîtier.
 - Gardez le câble de puissance de sortie CA et le câble PE proches l'un de l'autre.
 - Gardez le câble de puissance de sortie CA et le câble de puissance d'entrée CC proches l'un de l'autre.
 - Assurez-vous que la gaine du câble se trouve à l'intérieur du connecteur.
 - Assurez-vous que le fil conducteur exposé est entièrement inséré dans le trou de passage.
 - Veuillez vous assurer que le câble de sortie CA est bien fixé. Sinon, cela peut entraîner un dysfonctionnement du SUN2000 ou endommager son connecteur CA.
 - Assurez-vous que le câble n'est pas tordu.
-

AVIS

Retirez les couches d'isolation du câble d'alimentation de sortie CA de la longueur recommandée (17 à 19 mm) et sertissez les conducteurs du câble avec les bornes d'extrémité du cordon fournies. Assurez-vous que les bornes d'extrémité du cordon soient entièrement à l'intérieur des points d'insertion du conducteur. Serrez les conducteurs du câble avec un couple de 2,8 à 3,2 N m. Sinon, l'appareil risquerait de ne pas fonctionner correctement ou d'être endommagé lors des opérations.

Figure 5-4 Installation du câble d'alimentation CA



IH09I20001

REMARQUE

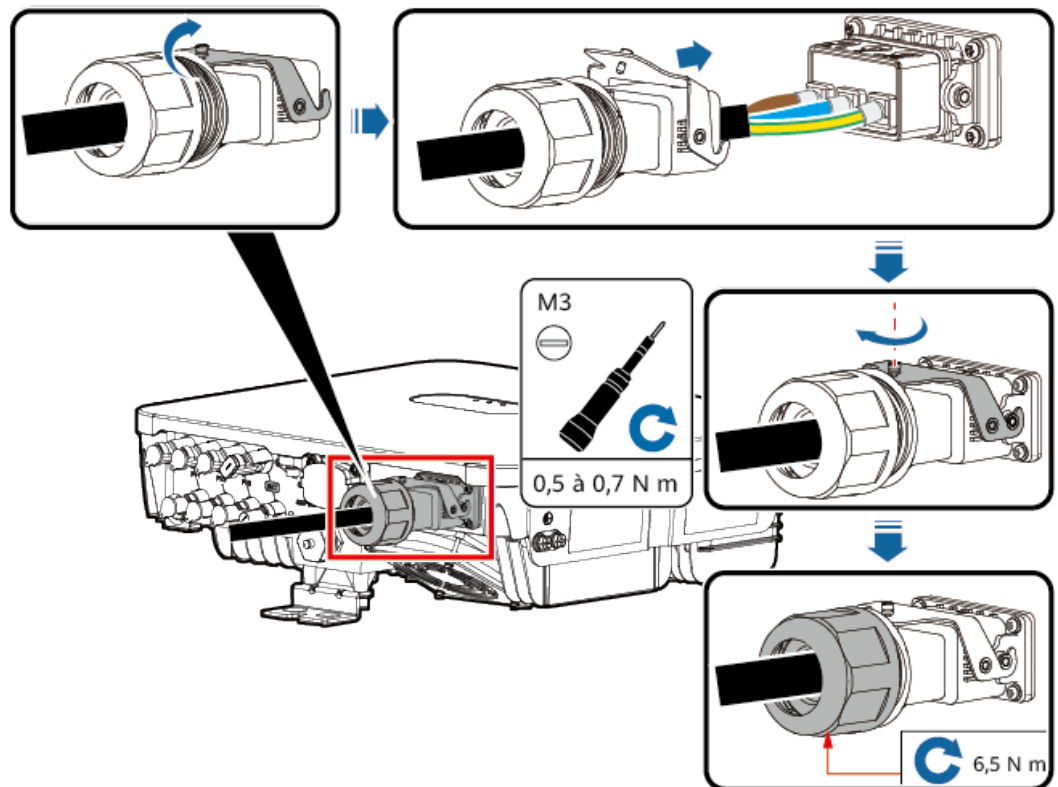
Les couleurs des câbles présentées dans les illustrations sont uniquement fournies à titre indicatif. Sélectionnez les câbles appropriés conformément aux normes locales.

Étape 2 Raccordez le connecteur CA au port de sortie CA.

AVIS

Assurez-vous que le connecteur CA est correctement raccordé.

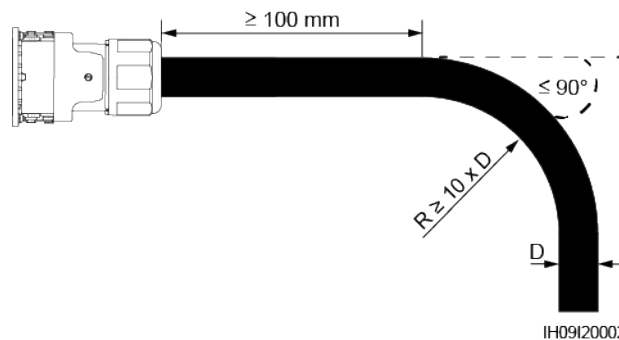
Figure 5-5 Fixation du connecteur CA



IH09H00007

Étape 3 Vérifiez l'acheminement du câble d'alimentation de sortie CA.

Figure 5-6 Exigences relatives au câblage



IH09I20002

---Fin

Déconnexion

Effectuez les étapes dans l'ordre contraire pour déconnecter le câble.

5.5 Connexion des câbles d'alimentation d'entrée CC

Précautions

 **DANGER**

- Avant de raccorder les câbles de puissance d'entrée CC, vérifiez que la tension côté CC est comprise dans la plage de sécurité (inférieure à 60 V CC) et que le commutateur CC du SUN2000 est réglé sur OFF. Sinon, il y a un risque d'électrocution.
 - Lorsque le SUN2000 fonctionne, il est interdit d'effectuer une opération sur les câbles de puissance d'entrée CC, comme la connexion ou la déconnexion d'une branche PV ou d'un module PV d'une branche PV. Cela peut provoquer des chocs électriques.
 - Si aucune branche PV n'est raccordée à la borne d'entrée CC du SUN2000, ne retirez pas le bouchon étanche des bornes d'entrée CC. Sinon, cela risque d'affecter la certification IP du SUN2000.
-

 **AVERTISSEMENT**

Assurez-vous que les conditions suivantes sont remplies. Sinon, le SUN2000 risque d'être endommagé, voire de déclencher un incendie.

- La tension d'entrée CC du SUN2000 ne doit en aucun cas dépasser la tension d'entrée maximale.
 - Les polarités des connexions électriques sont correctes au niveau de l'entrée DC. Les bornes positive et négative d'une branche PV sont reliées aux bornes d'entrée CC positive et négative correspondantes du SUN2000.
 - Si le câble de puissance d'entrée CC est raccordé à l'envers, n'actionnez pas immédiatement le commutateur CC et les connecteurs positif et négatif. Attendez que la nuit tombe pour que l'éclairage solaire diminue et que le courant de la branche PV devienne inférieur à 0,5 A. Réglez ensuite le commutateur CC sur la position OFF, retirez les connecteurs positif et négatif, puis rectifiez les polarités des câbles de puissance d'entrée CC.
-

 **AVERTISSEMENT**

Au cours de l'installation des chaînes PV et du SUN2000, les bornes positive et négative des chaînes PV pourraient être court-circuitées à la terre si les câbles d'alimentation ne sont pas correctement installés ou acheminés. Dans ce cas, un court-circuit CA ou CC pourrait se produire et endommager le SUN2000. Les dommages causés aux appareils ne sont couverts par aucune garantie.

AVIS

Comme la sortie de la branche PV connectée au SUN2000 ne peut pas être mise à la terre, assurez-vous que la sortie du module PV est bien isolée à la terre.

Description des bornes

Figure 5-7 Bornes d'entrée CC

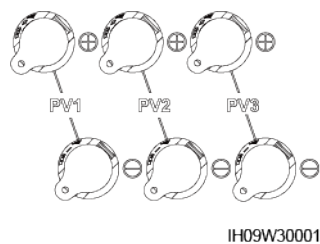
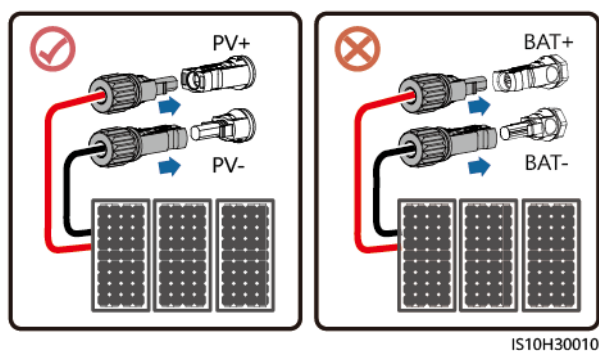


Figure 5-8 Connexion



Procédure

Étape 1 Assembler les connecteurs CC.

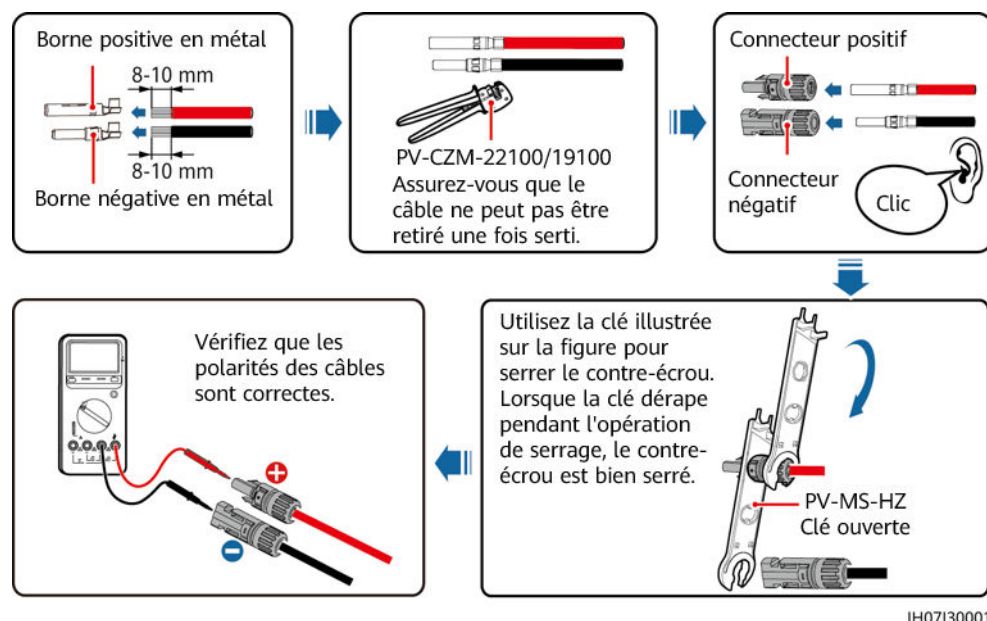
ATTENTION

Utilisez les bornes métalliques positives et négatives Staubli MC4, ainsi que les connecteurs CC fournis avec le SUN2000. L'utilisation de bornes positives et négatives et de connecteurs CC incompatibles peut causer de graves dommages. Les dommages causés aux périphériques ne sont pas couverts par la garantie ou un contrat de service.

AVIS

- Gardez le câble PV+ d'entrée CC et le câble PV- proches l'un de l'autre.
- Les câbles à forte rigidité, tels que les câbles blindés, ne sont pas recommandés en tant que câble de puissance d'entrée CC, car leur flexion peut provoquer une qualité médiocre des contacts.
- Avant d'assembler les connecteurs CC, étiquetez les polarités du câble de manière adéquate pour garantir un raccordement approprié.
- Une fois les bornes positives et négatives serties, tirez sur les câbles de puissance d'entrée CC pour vous assurer qu'ils sont correctement raccordés.
- Insérez les bornes en métal serties des câbles d'alimentation positifs et négatifs dans les connecteurs positifs et négatifs appropriés. Tirez ensuite sur les câbles de puissance d'entrée CC afin de vérifier qu'ils sont correctement raccordés.
- Lors du câblage de l'alimentation d'entrée CC, laissez au minimum 50 mm de jeu. La tension axiale sur les connecteurs PV ne doit pas dépasser 80 N. Aucune torsion radiale ni aucun couple ne doivent être générés au niveau des connecteurs PV.

Figure 5-9 Assemblage des connecteurs CC



REMARQUE

- Si la branche PV n'est pas configurée avec un optimiseur, utilisez un multimètre pour mesurer la tension à la position CC. Le multimètre doit avoir une plage de tension CC d'au moins 600 V. Si la tension est une valeur négative, la polarité d'entrée CC est incorrecte et doit être corrigée. Si la tension est supérieure à 600 V, trop de modules PV sont configurés pour la même branche. Retirez des modules PV.
- Si la branche PV est configurée avec un optimiseur, vérifiez la polarité du câble en vous référant au guide rapide de l'optimiseur photovoltaïque intelligent.

AVERTISSEMENT

Avant de passer à l'**Étape 2**, assurez-vous que le **DC SWITCH** est en position **OFF**.

Étape 2 Insérez les connecteurs positif et négatif dans les bornes d'entrée CC correspondantes sur l'onduleur.

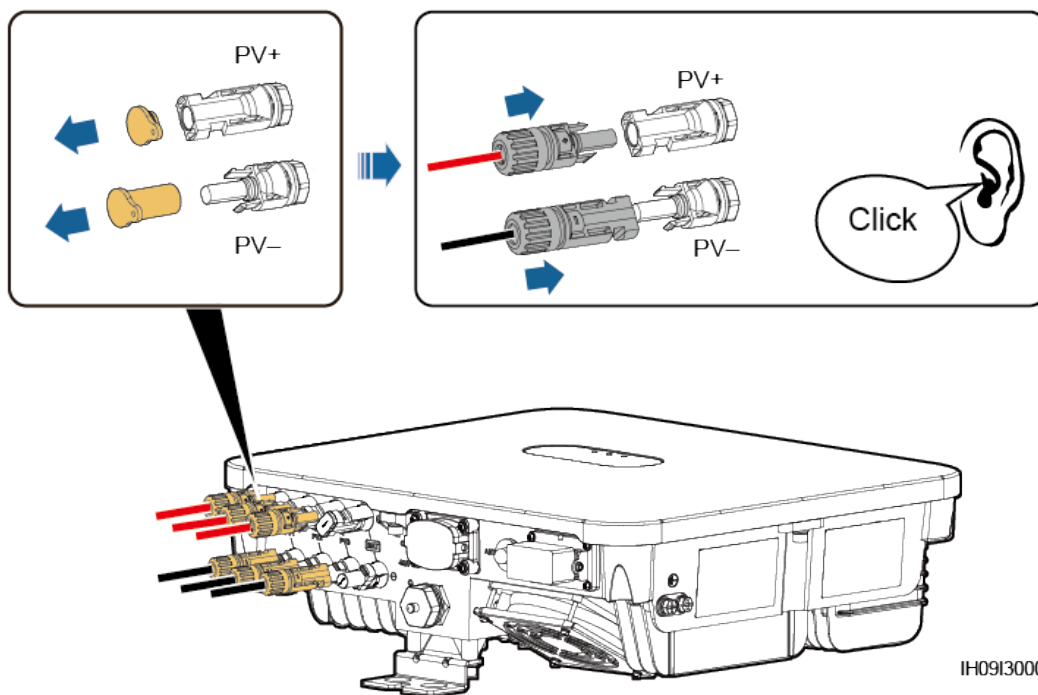
AVIS

Une fois que les connecteurs positifs et négatifs s'enclenchent, tirez les câbles de puissance d'entrée CC pour vous assurer qu'ils sont correctement raccordés.

AVIS

Lors du câblage de l'alimentation d'entrée CC, laissez au minimum 50 mm de jeu. La tension axiale sur les connecteurs PV ne doit pas dépasser 80 N. Aucune torsion radiale ni aucun couple ne doivent être générés au niveau des connecteurs PV.

Figure 5-10 Raccordement des câbles d'alimentation d'entrée CC



IH09I30001

AVIS

Si le câble de puissance d'entrée CC est branché en sens inverse et que le commutateur CC est réglé sur ON, n'éteignez pas immédiatement le commutateur CC et ne reconnectez pas immédiatement les connecteurs positif et négatif. Dans le cas contraire, l'appareil risque d'être endommagé. Les dommages causés aux périphériques ne sont pas couverts par la garantie ou un contrat de service. Attendez que la nuit tombe pour que l'éclairage solaire diminue et que le courant de la branche PV devienne inférieur à 0,5 A. Réglez ensuite le commutateur CC sur la position OFF, retirez les connecteurs positif et négatif, puis rectifiez les polarités des câbles de puissance d'entrée CC.

----Fin

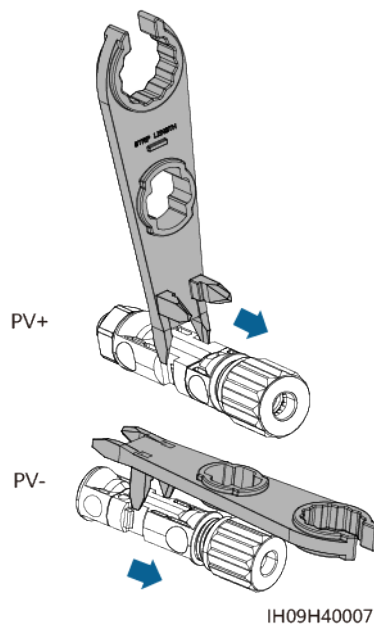
Retrait de connecteurs CC

⚠ AVERTISSEMENT

Avant de retirer les connecteurs positif et négatif, assurez-vous que le DC SWITCH est en position OFF.

Pour retirer les connecteurs positif et négatif de l'onduleur, insérez une clé plate dans l'encoche et appuyez sur la clé avec une force adéquate.

Figure 5-11 Retrait d'un connecteur CC



5.6 (Facultatif) Connexion des câbles de batterie

Conditions préalables

 **DANGER**

- Des courts-circuits de batterie peuvent engendrer des dommages corporels. Le courant transitoire élevé généré par un court-circuit peut entraîner une surtension et engendrer un incendie.
- Ne branchez pas ou ne débranchez pas le câble de batterie lors du fonctionnement du SUN2000. Cela peut provoquer des chocs électriques.
- Avant de raccorder les câbles de batterie, assurez-vous que le commutateur CC du SUN2000 et tous les commutateurs raccordés au SUN2000 sont en position OFF et que le SUN2000 ne présente aucune électricité résiduelle. La tension élevée du SUN2000 et de la batterie peut sinon entraîner des décharges électriques.
- Si aucune batterie n'est raccordée au SUN2000, ne retirez pas le bouchon étanche de la borne de la batterie. Sinon, cela risque d'affecter la certification IP du SUN2000. Si une batterie est raccordée au SUN2000, mettez le bouchon étanche de côté. Réinstallez le bouchon étanche immédiatement après le retrait du connecteur. La tension élevée des bornes de la batterie peut causer des décharges électriques.

Il est possible de configurer un commutateur de batterie entre le SUN2000 et la batterie afin de débrancher le SUN2000 de la batterie en toute sécurité.

 **AVERTISSEMENT**

Ne raccordez pas les charges entre le SUN2000 et la batterie.

Les câbles de batterie doivent être correctement branchés. Cela implique que les bornes positive et négative de la batterie sont raccordées aux bornes positive et négative de la batterie du SUN2000 respectivement. Sinon, le SUN2000 risque d'être endommagé, voire de déclencher un incendie.

 **AVERTISSEMENT**

Lors de l'installation du SUN2000 et de la batterie, la borne positive ou négative de la batterie est en court-circuit à la terre si les câbles d'alimentation ne sont pas correctement installés ou acheminés. Dans ce cas, un court-circuit CA ou CC peut se produire et endommager le SUN2000. Les dommages causés aux périphériques ne sont pas couverts par la garantie ou un contrat de service.

AVIS

La distance de câblage entre la batterie et le SUN2000 doit être d'une longueur inférieure ou égale à 10 mètres, une longueur de 5 mètres étant recommandée.

Procédure

- Étape 1** Assemblez les connecteurs positif et négatif en vous référant à [5.5 Connexion des câbles d'alimentation d'entrée CC](#).

DANGER

- La tension de la batterie peut entraîner des blessures graves. Utilisez des outils d'isolation dédiés pour connecter les câbles.
- Assurez-vous que les câbles sont correctement raccordés entre la borne de batterie et le commutateur de batterie et entre le commutateur de batterie et la borne de batterie du SUN2000.

AVIS

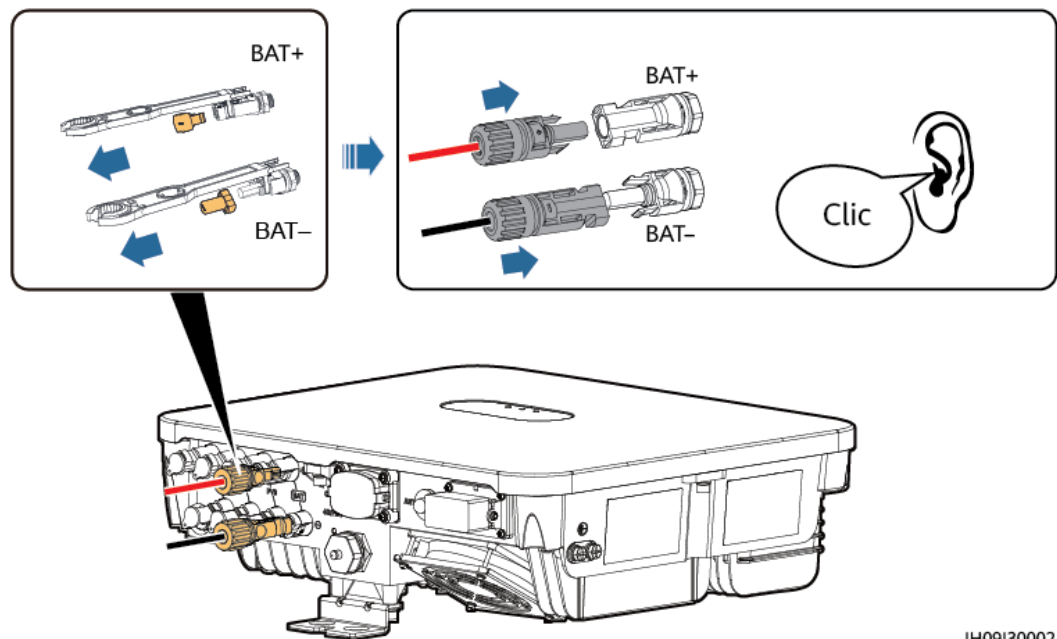
Les câbles à forte rigidité, comme les câbles blindés, ne sont pas recommandés en tant que câbles de batterie, car leur courbure peut provoquer une mauvaise connexion.

Étape 2 Insérez les connecteurs positif et négatif dans les bornes de batterie correspondantes sur l'onduleur.

AVIS

Une fois que les connecteurs positifs et négatifs s'enclenchent, tirez les câbles de batterie pour vous assurer qu'ils sont correctement raccordés.

Figure 5-12 Connexion des câbles de batterie



IH09I30002

---Fin

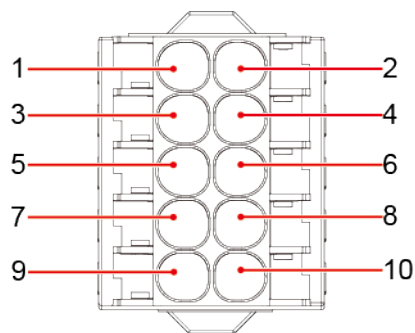
5.7 Connexion des câbles de signal

Définitions des broches du port COM

AVIS

- Lorsque vous posez le câble de signal, séparez-le des câbles d'alimentation et tenez-le hors de portée des sources d'interférence fortes pour éviter les interruptions de communication.
- Assurez-vous que la couche de protection du câble de signal se trouve à l'intérieur du connecteur, que les fils conducteurs excédentaires sont coupés de la couche de protection, que les fils conducteurs exposés sont complètement insérés dans les trous de câbles et que le câble est correctement branché.
- Si le Smart Dongle est configuré, il est conseillé de l'installer avant de connecter le câble de signal.

Figure 5-13 Définitions des broches



IH09W40001

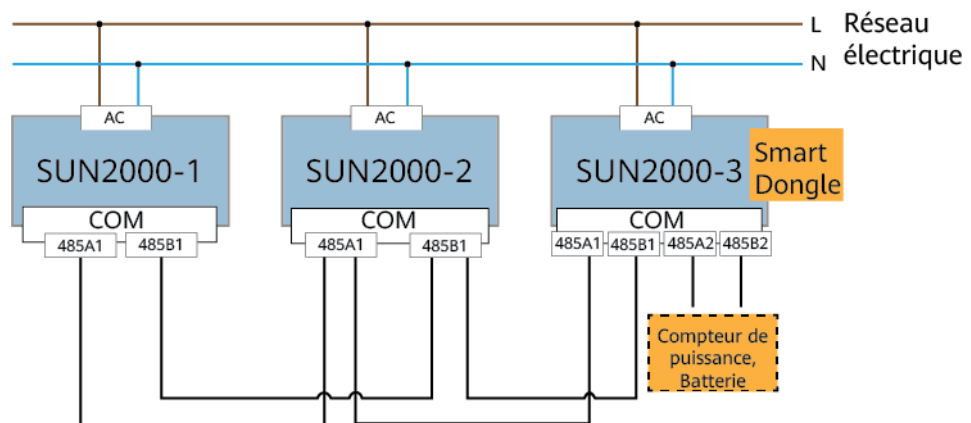
Broche	Définition	Fonction	Description
1	485B1	RS485B, RS485 à signal différentiel-	Utilisé pour se connecter aux ports de signaux RS485 des onduleurs mis en cascade, de l'EMMA ou du SmartGuard. Lorsque des onduleurs mis en cascade et l'EMMA coexistent, ils partagent les ports 485B1 et 485A1. REMARQUE ● Les onduleurs ne peuvent pas être mis en cascade dans le réseau SmartGuard.
2	485A1	RS485A, RS485 à signal différentiel+	
3	485B2	RS485B, RS485 à signal différentiel-	Permet de se connecter aux ports de signal RS485 des batteries et des compteurs électriques. Lorsque les batteries et les capteurs de puissance coexistent, ils partagent les ports 485B2 et 485A2.
4	485A2	RS485A, RS485 à signal différentiel+	

Broche	Définition	Fonction	Description
5	GND	GND	Permet de se connecter au GND du signal de validation/DI1/DI2 de la batterie.
6	EN+	Signal d'activation	Permet la connexion au signal de validation de la batterie.
7	DI1	Signal d'entrée numérique 1+	Permet de se connecter à la borne positive du DI1. Il peut être connecté au signal de programmation DRM0 ou servir de port pour les signaux d'arrêt rapide.
8	DI2	Signal d'entrée numérique 2+	Permet de se connecter à la borne positive du DI2. Il sert de port de signal de retour pour le SmartGuard.
9	GND	GND	Permet de se connecter au GND du signal de validation/DI1/DI2 de la batterie.
10	PE	Mise à la terre de la couche de protection	-

Mode de mise en réseau de communication

- Mise en réseau du Smart Dongle

Figure 5-14 Mise en réseau du Smart Dongle (les composants dans l'encadré en pointillé sont facultatifs)



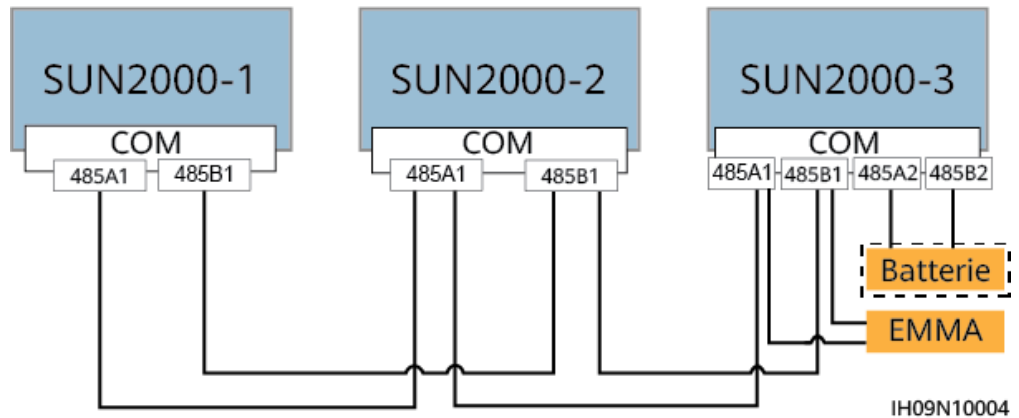
IH07W00010

REMARQUE

- Le compteur électrique et le Smart Dongle doivent être connectés au même onduleur.
- Dans la mise en réseau précédente, les onduleurs sont montés en cascade et prennent en charge la fonction de point de contrôle raccordé au réseau dans un objectif d'exportation "zéro".
- Si les onduleurs requièrent la fonction de point de contrôle raccordé au réseau, ils doivent être connectés à un compteur électrique.

- Réseaux EMMA

Figure 5-15 Mise en réseau de l'EMMA (le composant dans l'encadré en pointillé est facultatif)

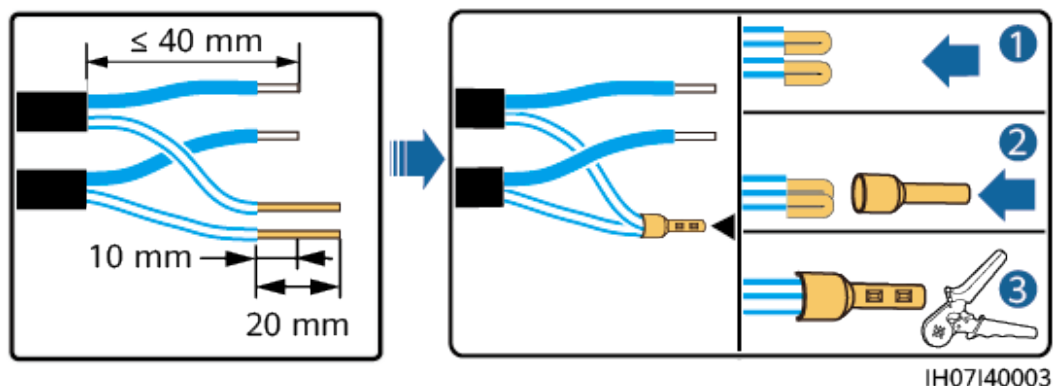


Exigences relatives aux câbles de signaux

AVIS

- Vérifiez que la couche de protection du câble est dans le connecteur. Les fils conducteurs excédentaires doivent être coupés de la couche de protection.
- Assurez-vous que le fil conducteur exposé est entièrement inséré dans le trou de passage.
- Assurez-vous que les câbles de signal sont correctement raccordés.
- Assurez-vous que les câbles ne sont pas vrillés.
- Si plusieurs câbles de signal doivent être connectés à un seul connecteur, assurez-vous que les diamètres extérieurs des câbles de signal sont identiques.

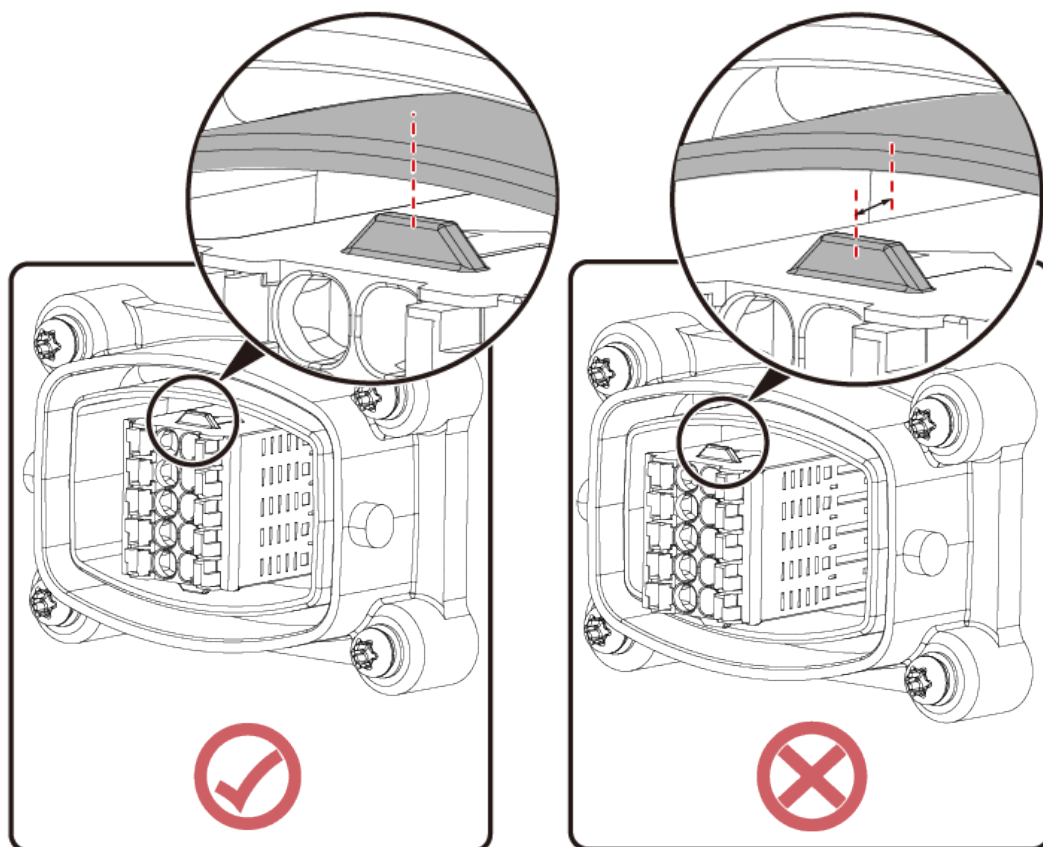
Figure 5-16 Sertissage de deux câbles de signaux



Exigences relatives à l'installation du bloc connecteur du câble de signal

Lors de l'installation d'un bloc connecteur dans l'onduleur, veuillez vous assurer que le haut du bloc connecteur est aligné avec le bord extérieur du port COM, conformément à l'illustration ci-dessous.

Figure 5-17 Installation du bloc connecteur

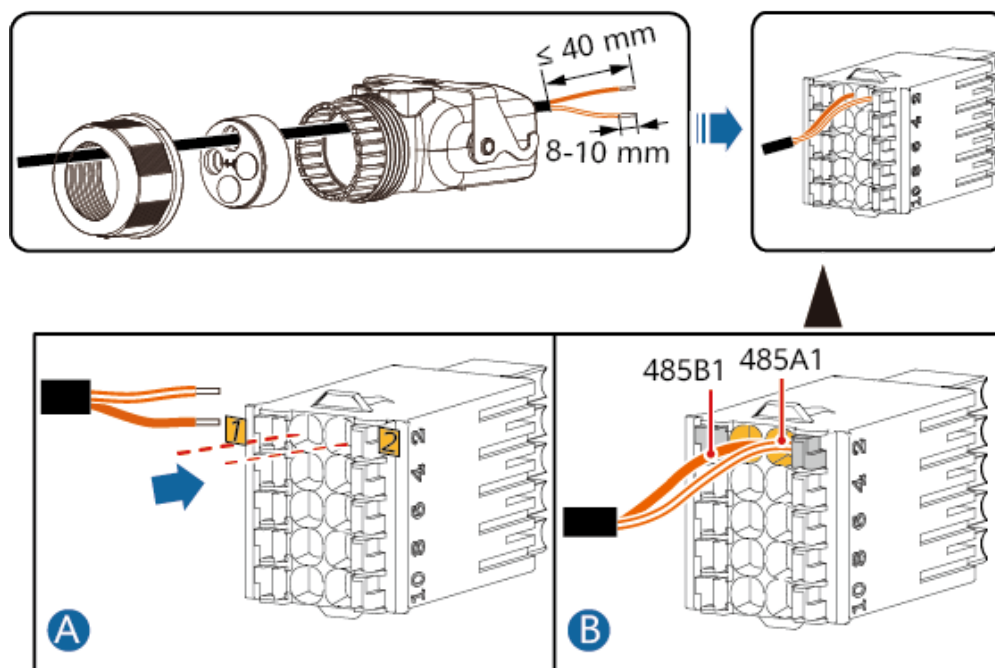


5.7.1 Raccordement des câbles de communication RS485 (mise en cascade d'onduleurs)

Procédure

Étape 1 Connectez le câble de signal au bloc du connecteur du câble de signal.

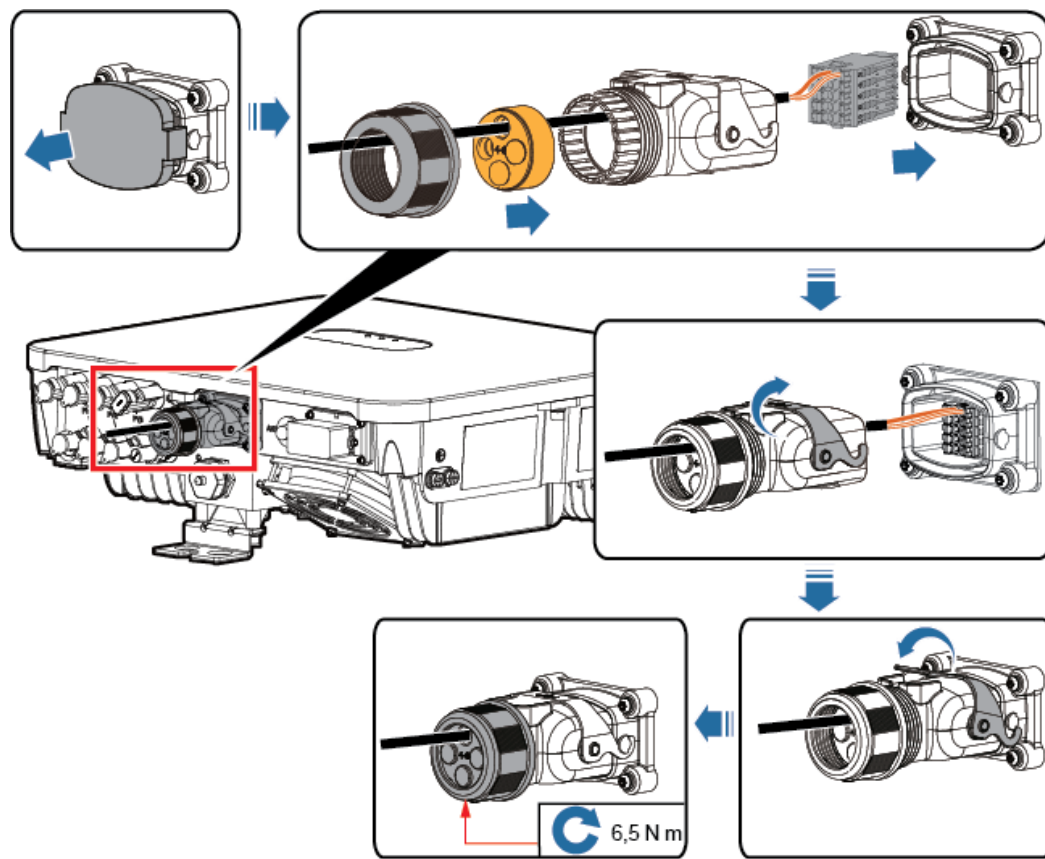
Figure 5-18 Installation du câble



IH09I40001

Étape 2 Connectez le connecteur du câble de signal au port COM.

Figure 5-19 Fixation du connecteur du câble de signal



IH09H40001

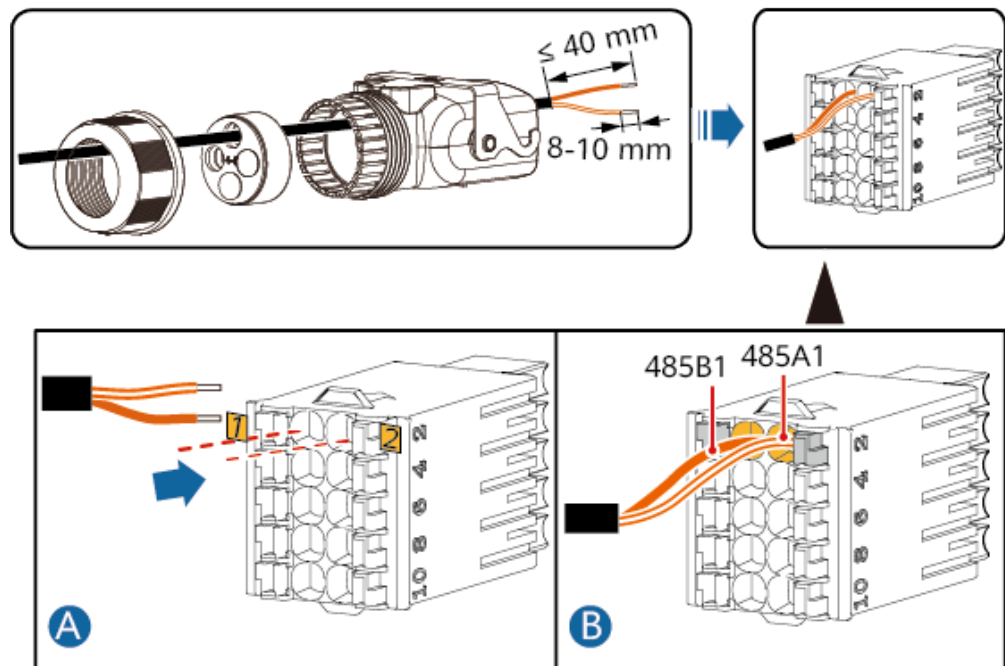
----Fin

5.7.2 Connexion des câbles de communication RS485 (EMMA et batterie)

Connexions des câbles

L'illustration suivante présente les connexions de câble entre l'onduleur et l'EMMA.

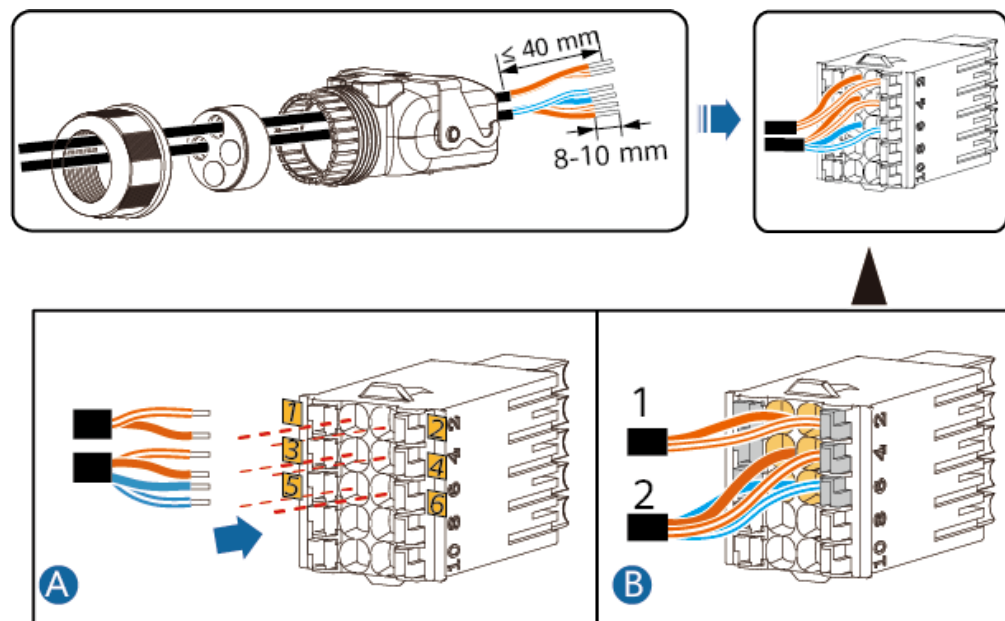
Figure 5-21 Installation du câble (connexion à l'EMMA.)



IH09I40001

- Raccordement de l'EMMA et de la batterie à l'onduleur

Figure 5-22 Installation des câbles (connexion à l'EMMA et à la batterie)



IH09I40002

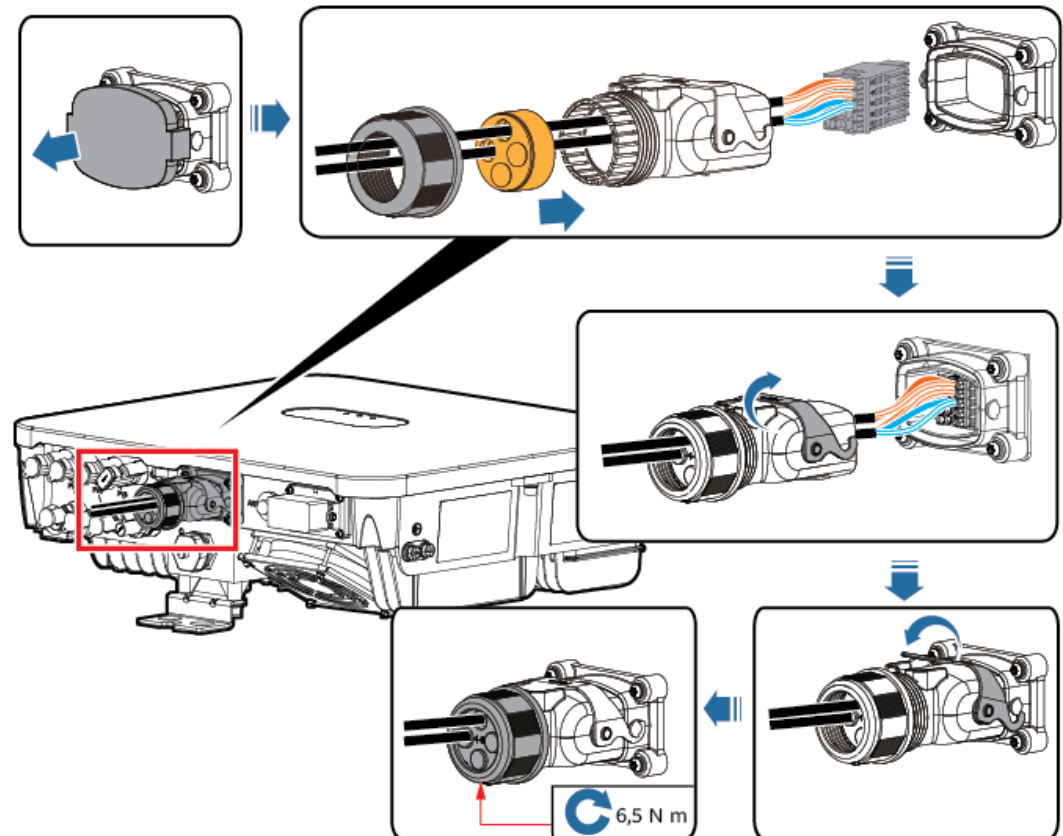
Tableau 5-3 Connexions des câbles

Câble	Broche	Définition	À
1	—	485B1	EMMA 485B1

Câble	Broche	Définition	À	
		2	485A1	485A1
2		3	485B2	Batterie
		4	485A2	485 A
		5	GND	Activer-
		6	EN+	Activer+

Étape 2 Connectez le connecteur du câble de signal au port COM.

Figure 5-23 Fixation du connecteur du câble de signal



IH09H40002

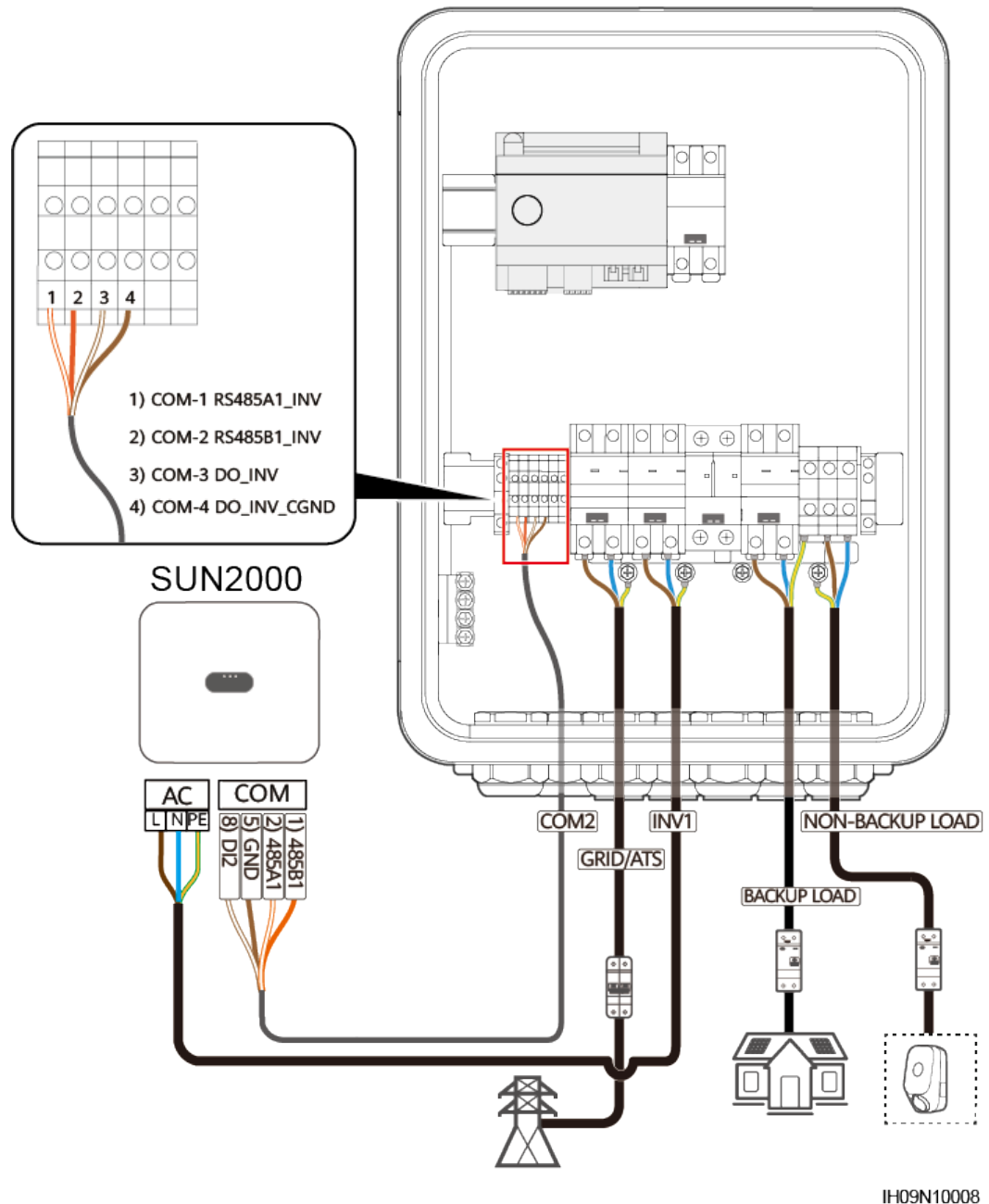
---Fin

5.7.3 Connexion des câbles de communication RS485 (SmartGuard et batterie)

Connexions des câbles

L'illustration suivante présente les connexions de câble entre l'onduleur et le SmartGuard.

Figure 5-24 Raccordement des câbles à SmartGuard

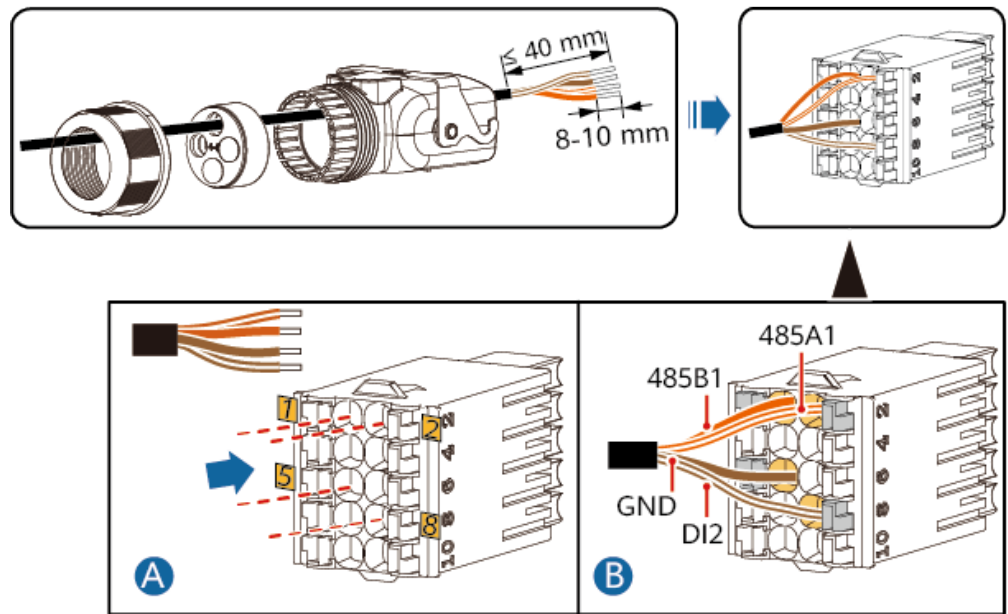


IH09N10008

Procédure

- Étape 1** Connectez le câble de signal au bloc du connecteur du câble de signal.
- Branchez l'onduleur au SmartGuard

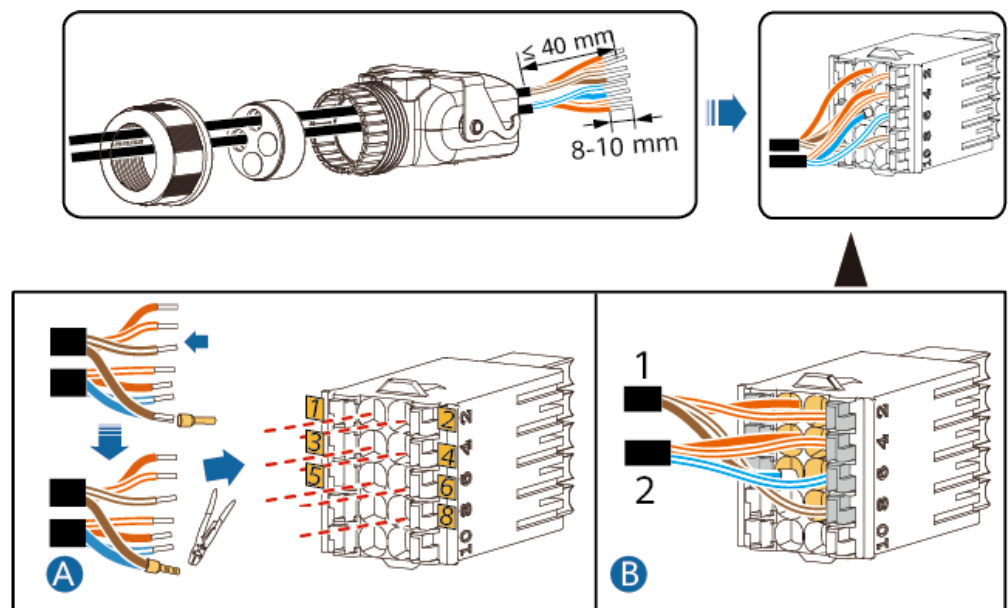
Figure 5-25 Installation du câble (connexion au SmartGuard)



IH09I40003


- Branchez l'onduleur au SmartGuard et à la batterie








Figure 5-26 Installation des câbles



IH09I40004

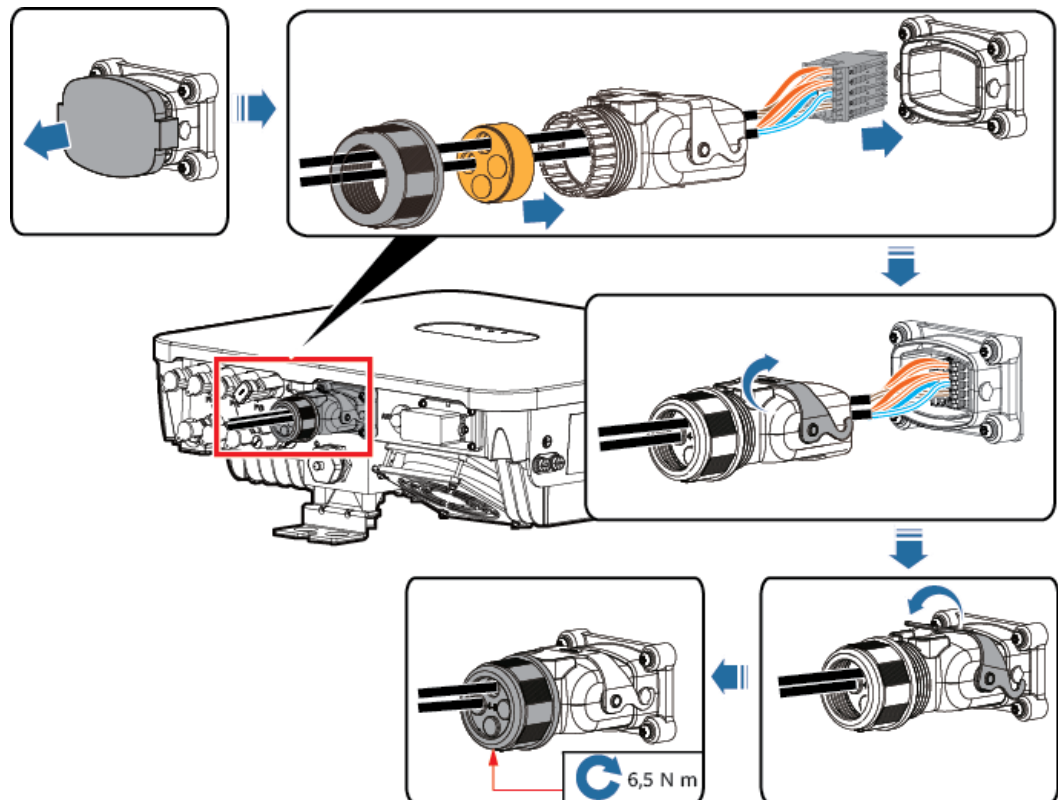
Tableau 5-4 Connexions des câbles

Câble	Broche	Définition	À
1		485B1	SmartGuard COM-2 RS485B1_INV

Câble		Broche	Définition	À	
		2	485A1		COM-1 RS485A1_INV
		5	GND		COM-4 DO_INV_CGND
		8	DI2		COM-3 DO_INV
2		3	485B2	Batterie	485B
		4	485A2		485 A
		5	GND		Activer-
		6	EN+		Activer+

Étape 2 Connectez le connecteur du câble de signal au port COM.

Figure 5-27 Fixation du connecteur du câble de signal



IH09H40003

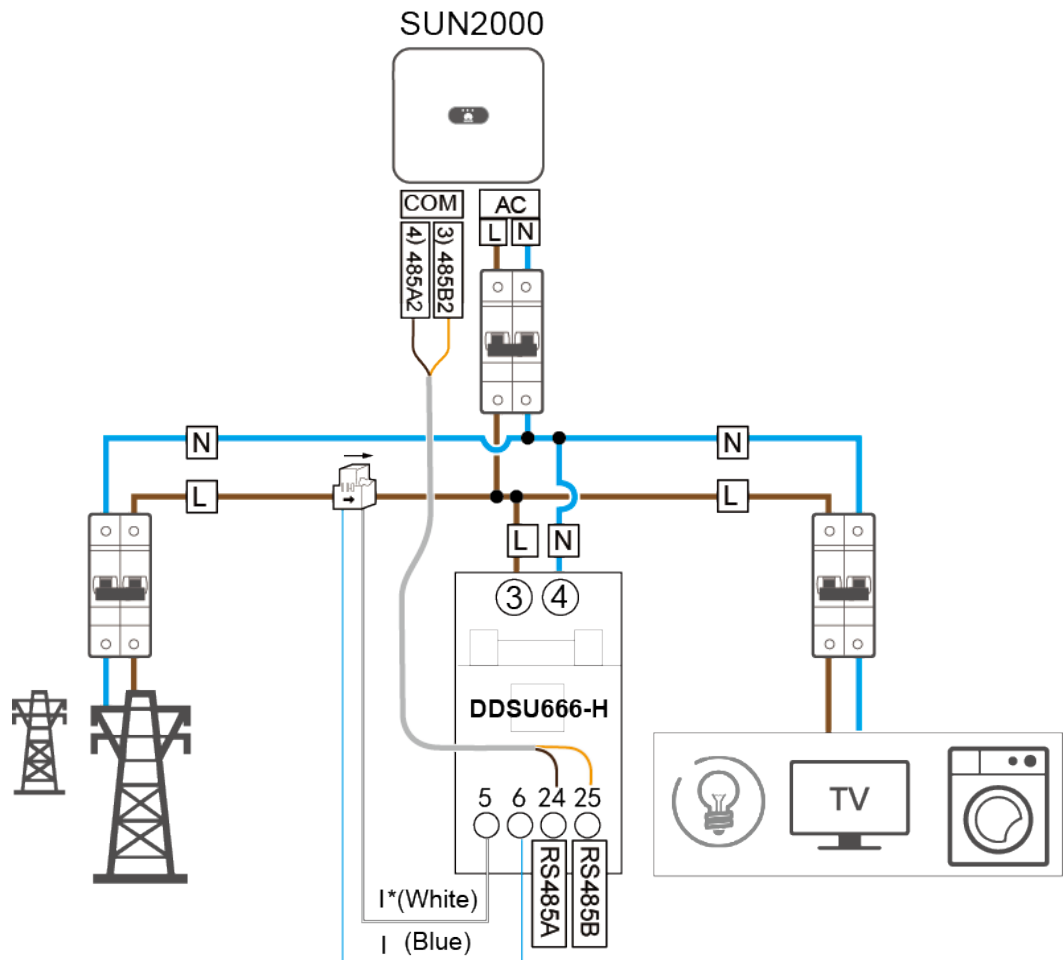
----Fin

5.7.4 Connexion des câbles de communication RS485 (entre le compteur électrique et la batterie)

Connexions des câbles

L'illustration suivante présente les connexions de câble entre l'onduleur et le compteur électrique DDSU666-H.

Figure 5-28 Connexion des câbles au compteur électrique DDSU666-H



IH09N10007

REMARQUE

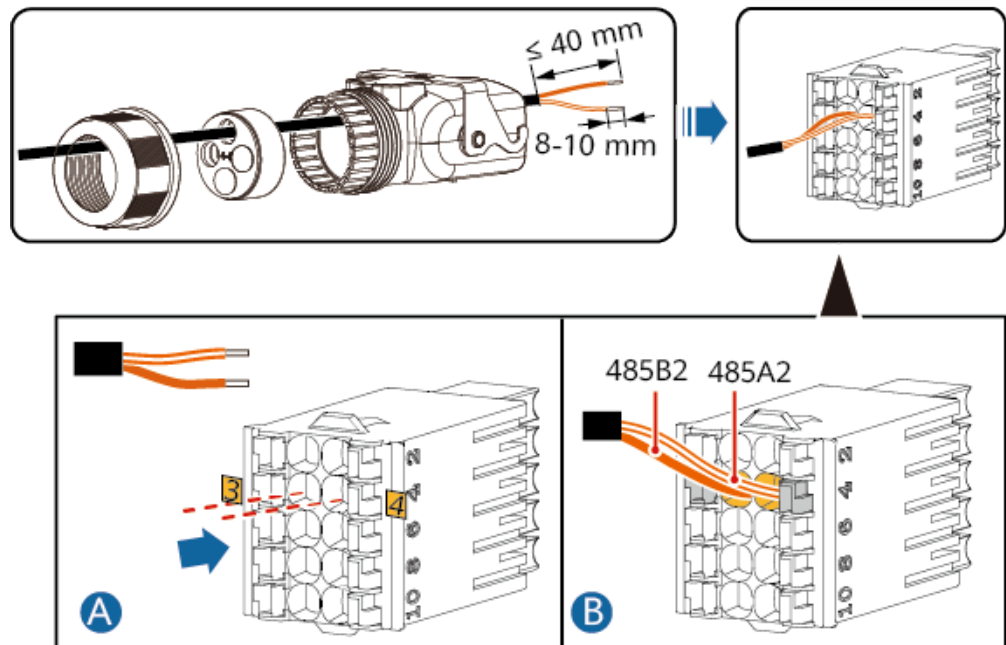
- Le compteur électrique et le Smart Dongle doivent être connectés au même onduleur.
- Retenez les débits en bauds des compteurs électriques DDSU666-H et YDS70-C16. S'ils sont modifiés, les compteurs électriques pourraient se déconnecter, générer des alarmes ou avoir un impact sur la puissance de sortie de l'onduleur.
- La mise en réseau précédente utilise le DDSU666-H comme exemple. Les connexions de câbles pour d'autres modèles de compteurs peuvent varier.

Procédure

Étape 1 Connectez le câble de signal au bloc du connecteur du câble de signal.

- Raccordement de l'onduleur au compteur électrique

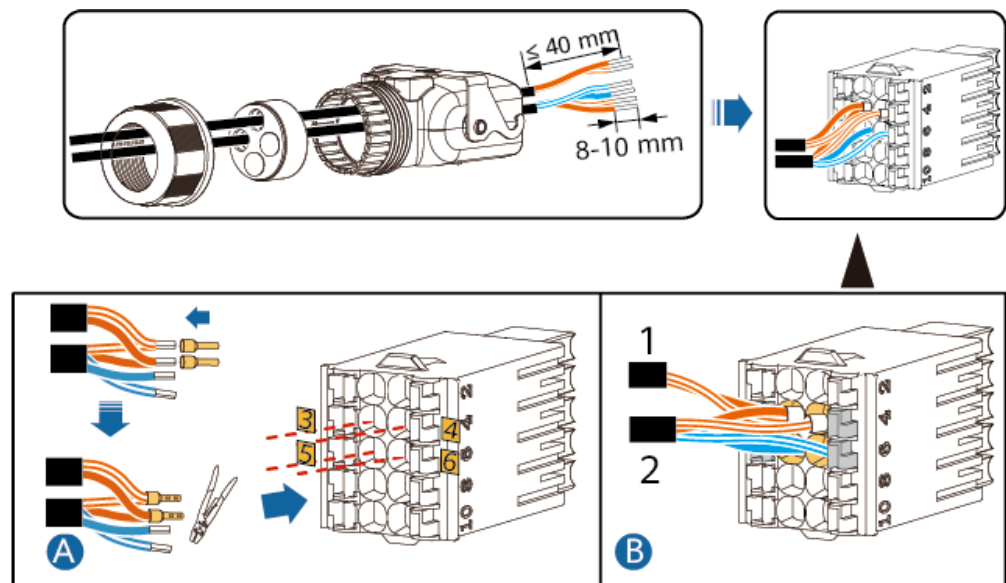
Figure 5-29 Installation du câble (connexion au compteur électrique)



IH09140006







- Raccordement du compteur électrique et de la batterie à l'onduleur

Figure 5-30 Installation des câbles (connexion au compteur électrique et à la batterie)



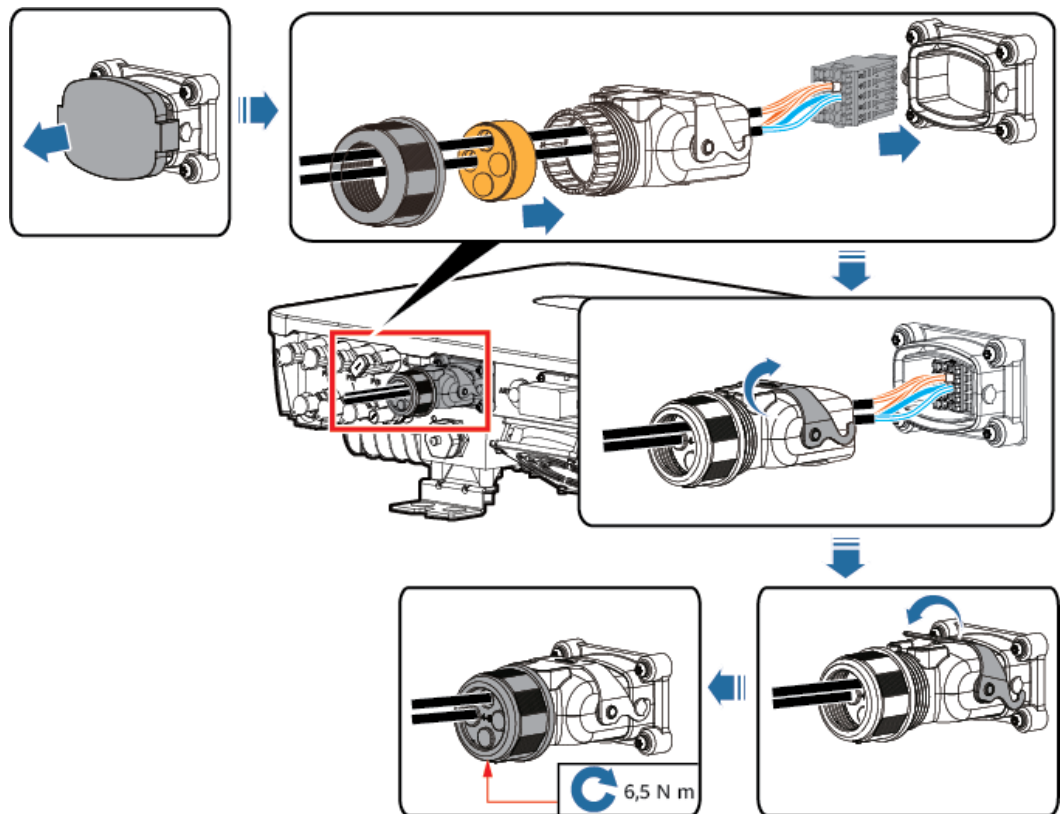
IH09140007

Tableau 5-5 Connexions des câbles

Câble	Broche	Définition	À		
1		3	485B2	Compteur électrique	485B
		4	485A2		485 A
2		3	485B2	Batterie	485B
		4	485A2		485 A
		5	GND		Activer-
		6	EN+		Activer+

Étape 2 Connectez le connecteur du câble de signal au port COM.

Figure 5-31 Fixation du connecteur du câble de signal



IH09H40005

---Fin

5.7.5 Connexion des câbles de signal d'arrêt rapide

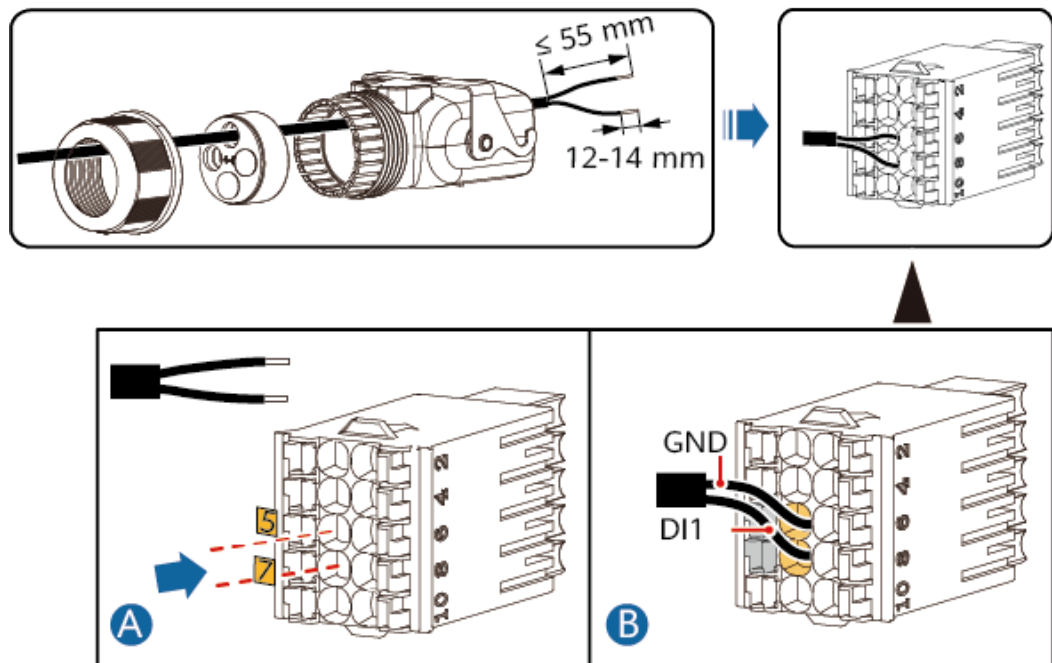
Procédure

Étape 1 Connectez le câble de signal au bloc du connecteur du câble de signal.

AVIS

- La fonction d'arrêt rapide est prise en charge uniquement si les optimiseurs sont configurés pour tous les modules PV.
- Connectez les bornes 5 et 7 à un commutateur. Le commutateur est allumé par défaut. Lorsque le commutateur est désactivé, un arrêt rapide est déclenché.

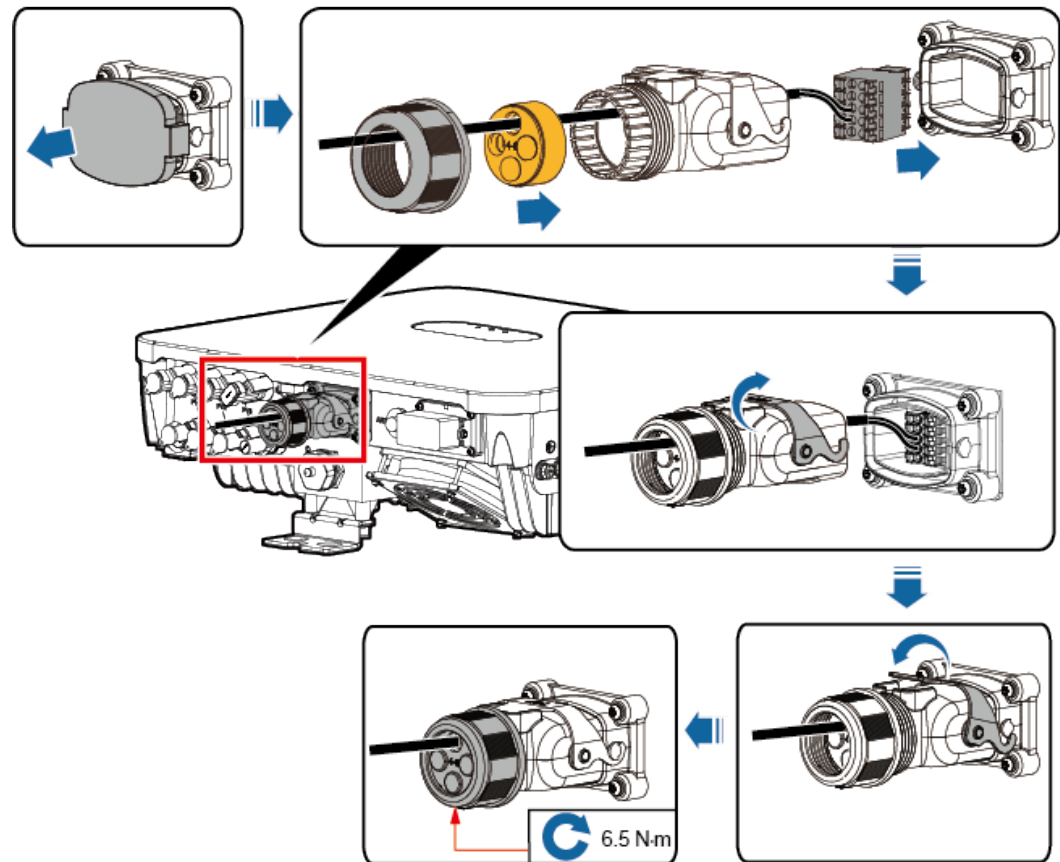
Figure 5-32 Installation du câble



IH09140005

Étape 2 Connectez le connecteur du câble de signal au port COM.

Figure 5-33 Fixation du connecteur du câble de signal



IH09H40004

----Fin

5.8 (Facultatif) Installation du Smart Dongle et des composants antivol

REMARQUE

- Si vous utilisez la communication WLAN-FE, installez le Smart Dongle WLAN-FE (SDongleA-05). Pour plus de détails, voir le [Guide rapide du dongle intelligent SDongleA-05 \(WLAN-FE\)](#).
- Si vous utilisez la communication 4G, installez le Smart Dongle 4G (SDongleB-06). Pour plus de détails, voir le [Guide rapide du dongle intelligent SDongleB-06 \(4G\)](#).

REMARQUE

Si vous utilisez le Smart Dongle, vous devez installer des composants antivol après l'avoir installé.

Smart Dongle WLAN-FE (communication FE)

Il est conseillé d'utiliser un câble réseau extérieur blindé CAT 5E (diamètre extérieur < 9 mm ; résistance interne $\leq 1,5$ ohm/10 m) et des connecteurs RJ45 blindés.

Figure 5-34 Installation d'un Smart Dongle WLAN-FE (communication FE)

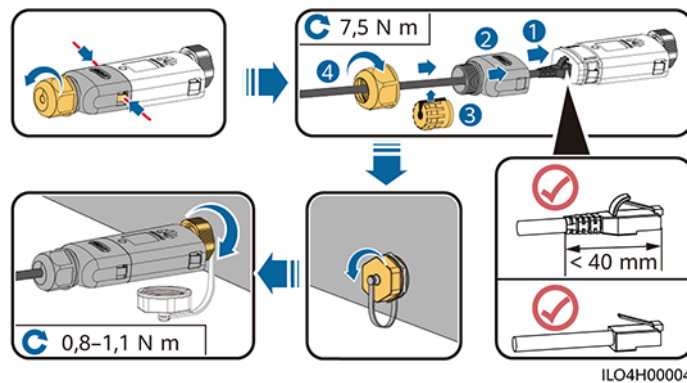
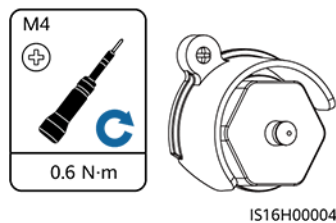


Figure 5-35 Installation des composants antivol du Smart Dongle



Smart Dongle 4G (communication 4G)

REMARQUE

- Si vous avez préparé un Smart Dongle sans carte SIM, vous devez préparer une carte SIM standard (taille : 25 mm x 15 mm) d'une capacité supérieure ou égale à 64 Ko.
- Lors de l'installation de la carte SIM, pour savoir dans quel sens l'installer, référez-vous à sa surface lisse et à la flèche qui figure sur le logement de la carte.
- Lorsqu'elle est enfoncée, la carte SIM est verrouillée, ce qui signifie qu'elle est correctement installée.
- Pour retirer la carte SIM, poussez-la vers l'intérieur. La carte SIM est alors dégagée automatiquement.
- Lors de la réinstallation du Smart Dongle WLAN-FE ou du Smart Dongle 4G, assurez-vous que les ressorts se remettent en place.

Figure 5-36 Smart Dongle 4G : SDongleB-06

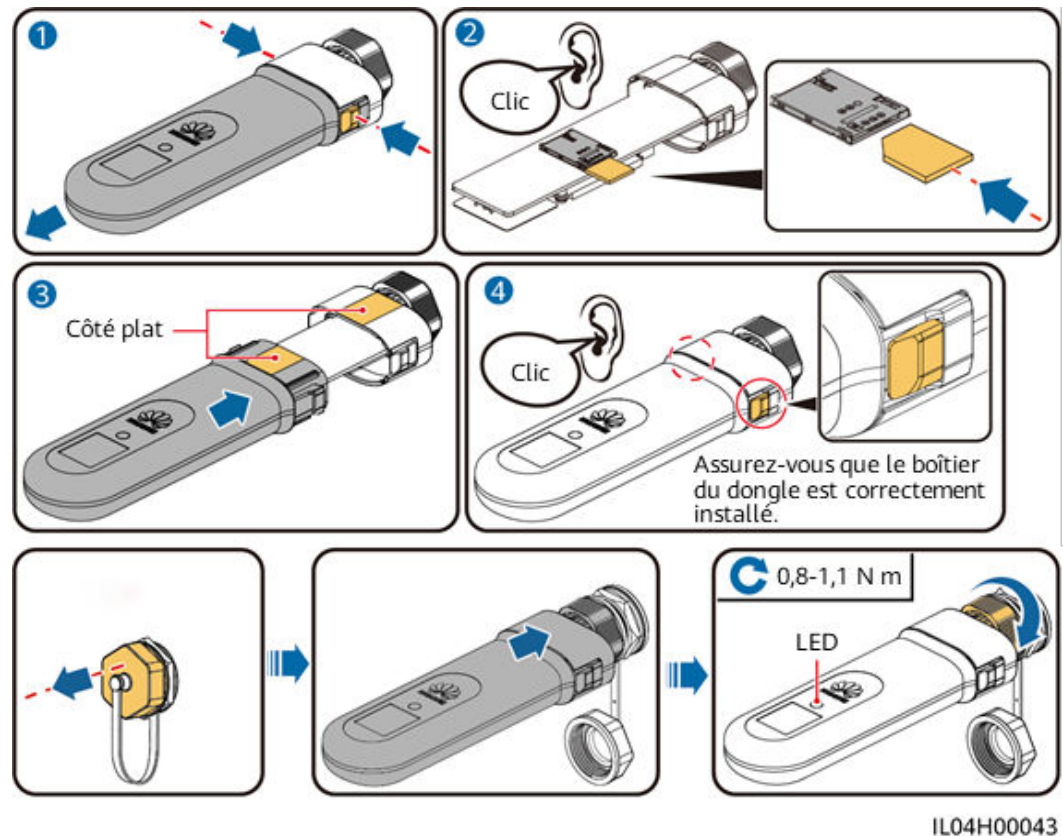
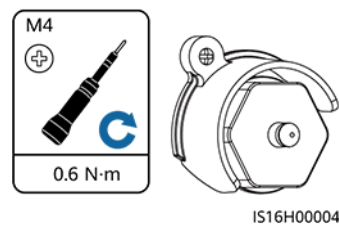


Figure 5-37 Installation des composants antivol du Smart Dongle



5.9 (Facultatif) Installation d'une antenne

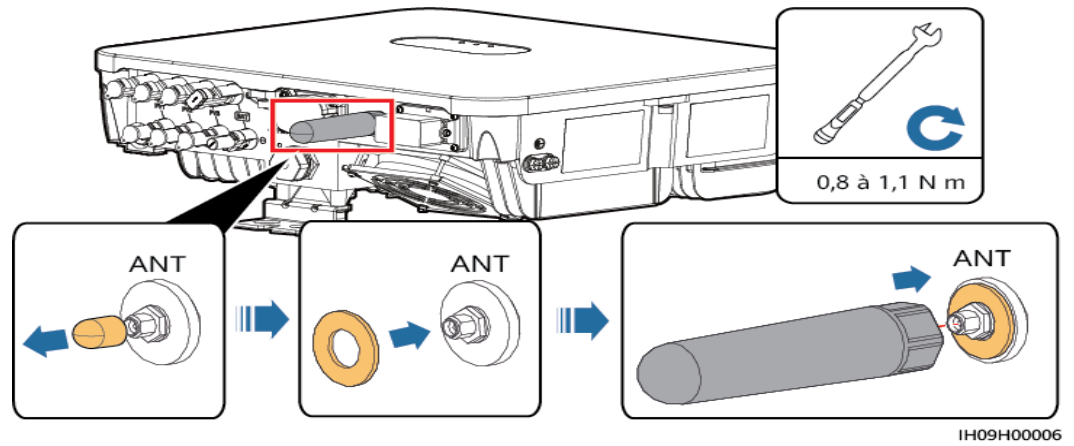
Procédure

- Étape 1** Retirez le bouchon étanche du port ANT.
- Étape 2** Installez la rondelle sur le port ANT de l'appareil.
- Étape 3** Installez l'antenne WLAN.

AVIS

Vérifiez que l'antenne WLAN est correctement installée.

Figure 5-38 Installation d'une antenne WLAN



----Fin

6 Inspection avant la mise en marche

Tableau 6-1 Liste de contrôle d'installation

N°	Élément à vérifier	Critères d'acceptation
1	Installation du SUN2000	L'installation du SUN2000 est correcte, sûre et fiable.
2	Smart Dongle	L'installation du Smart Dongle est correcte et sûre.
3	Disposition des câbles	Les câbles sont acheminés correctement et conformément aux exigences du client.
4	Attache de câble	Les attaches de câble sont fixées de manière uniforme et sans bavure.
5	Mise à la terre	Le raccordement du câble de mise à la terre est correct, sûr et fiable.
6	Désactivation des commutateurs	Le DC SWITCH (commutateur CC) et tous les commutateurs connectés au SUN2000 sont définis sur la position OFF .
7	Branchements des câbles	Le raccordement du câble d'alimentation de sortie CA, du câble d'alimentation d'entrée CC et du câble de signal est correct, sûr et fiable.
8	Bornes et ports inutilisés	Les bornes et ports inutilisés sont recouverts par des bouchons étanches.
9	Environnement d'installation	L'espace d'installation est adapté et l'environnement d'installation est propre et bien rangé, sans corps étranger.

7 Mise en marche et mise en service

DANGER

- Portez un équipement de protection individuelle et utilisez les outils d'isolement dédiés pour éviter tout choc électrique ou court-circuit.

7.1 Mise sous tension de l'onduleur

Précautions

AVIS

Avant la première mise en service de l'équipement, assurez-vous que les paramètres sont correctement définis par du personnel qualifié. Un mauvais réglage des paramètres peut entraîner la non-conformité avec les exigences de connexion au réseau local et avoir un impact sur le fonctionnement normal de l'équipement.

AVIS

- Si l'alimentation électrique CC est connectée mais que l'alimentation électrique CA est déconnectée, le SUN2000 indiquera une alarme **Perte réseau**. Le SUN2000 peut démarrer correctement après le rétablissement du réseau électrique.
- Si l'alimentation électrique CA est connectée mais que la batterie n'est pas connectée, le SUN2000 génère une alarme **Batterie anormale**.

Procédure

Étape 1 Si une batterie est branchée au port de batterie, allumez le coupe-batterie.

Étape 2 Au niveau du commutateur CA entre l'onduleur et le réseau électrique, utilisez un multimètre pour mesurer la tension du réseau et assurez-vous que la tension se trouve dans la plage de

tension de fonctionnement de l'onduleur autorisée. Si la tension n'est pas dans la plage autorisée, vérifiez les circuits.

Étape 3 Allumez le commutateur CA entre l'onduleur et le réseau électrique.

Étape 4 Allumez le commutateur CC (le cas échéant) entre les branches PV et l'onduleur.

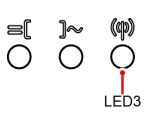
Étape 5 (Facultatif) Retirez la vis de verrouillage à côté du commutateur CC de l'onduleur.

Étape 6 Mettez le commutateur CC de l'onduleur en position ON.

Étape 7 Observez les indicateurs LED pour vérifier l'état de l'onduleur.

Tableau 7-1 Voyants LED

Catégorie	État		Description
Indication de fonctionnement 	LED1	LED2	–
	Vert fixe	Vert fixe	L'onduleur fonctionne en état de raccordement au réseau électrique.
	Vert clignotant lent (allumé pendant 1 s et éteint pendant 1 s)	OFF	CC allumé, CA est éteint.
	Vert clignotant lent (allumé pendant 1 s et éteint pendant 1 s)	Vert clignotant lent (allumé pendant 1 s et éteint pendant 1 s)	CC et CA sont tous allumés et l'onduleur est hors réseau.
	OFF	Vert clignotant lent (allumé pendant 1 s et éteint pendant 1 s)	CC éteint, CA allumé.
	Jaune fixe	Jaune fixe	L'onduleur ne fonctionne pas en état de raccordement au réseau électrique.
	Jaune clignotant lentement	OFF	Le CC est allumé et l'onduleur n'a pas de sortie en mode non raccordé au réseau électrique.
	Jaune clignotant lentement	Jaune clignotant lentement	L'onduleur ne fonctionne pas en état de surcharge du réseau électrique.
	OFF	OFF	CC et CA éteints.
	Rouge clignotant rapide (allumé pendant 0,2 sec. et éteint pendant 0,2 sec.)	–	Cela traduit une alarme environnementale CC, telle que Tension de la branche élevée , Connexion de la branche inversée ou Résistance à l'isolation faible .

Catégorie	État			Description
	–	Rouge clignotant rapide (allumé pendant 0,2 sec. et éteint pendant 0,2 sec.)		Cela traduit une alarme environnementale CA, telle que Sous-tension réseau, Surtension réseau, Surfréquence réseau ou Sous-fréquence réseau.
	Rouge fixe	Rouge fixe		Une panne a été détectée.
Indication de communication 	LED3			–
	Vert clignotant rapide (allumé pendant 0,2 sec. et éteint pendant 0,2 sec.)			La communication est en cours.
	Vert clignotant lent (allumé pendant 1 s et éteint pendant 1 s)			Un téléphone portable est connecté à l'onduleur.
	OFF			Il n'y a pas de communication.
Indication sur le remplacement de l'appareil	LED1	LED2	LED3	–
	Rouge fixe	Rouge fixe	Rouge fixe	L'onduleur est défectueux et doit être remplacé.

REMARQUE

En cas de surcharge hors réseau, les voyants LED1 et LED2 de l'onduleur clignotent lentement en orange. Pour résoudre cette situation, vous devrez réduire la puissance des charges non connectées au réseau et soit désactiver manuellement l'alarme, soit attendre que l'onduleur se rétablisse automatiquement. L'onduleur tente de redémarrer toutes les 5 minutes. Après trois tentatives infructueuses, l'intervalle de réessai passe à 2 heures. Si l'onduleur est en veille en mode hors réseau, vérifiez les alarmes de l'onduleur et corrigez le problème.

---Fin

7.2 Création d'une centrale

7.2.1 Téléchargement de l'application FusionSolar

Méthode 1 : Télécharger et installer l'application à partir de l'App Store.

- Utilisateurs de téléphones portables Huawei : Recherchez **FusionSolar** dans Huawei AppGallery.
- Utilisateurs d'iPhone : Recherchez **FusionSolar** dans App Store.
- Autres utilisateurs de téléphones portables : Sélectionner la méthode 2.



Méthode 2 : Scannez le QR code pour télécharger et installer l'application.



REMARQUE

Les utilisateurs qui optent pour la méthode 2 ont la possibilité de choisir la méthode de téléchargement en fonction du modèle de leur téléphone portable.

- Utilisateurs de téléphones portables Huawei : Télécharger depuis Huawei AppGallery.
- Utilisateurs de téléphones autres que Huawei : Télécharger sur un navigateur.

Quand vous sélectionnez **Télécharger via le Navigateur**, si un message d'avertissement de sécurité s'affiche indiquant que l'application provient d'une source externe, appuyer **AUTORISER**.

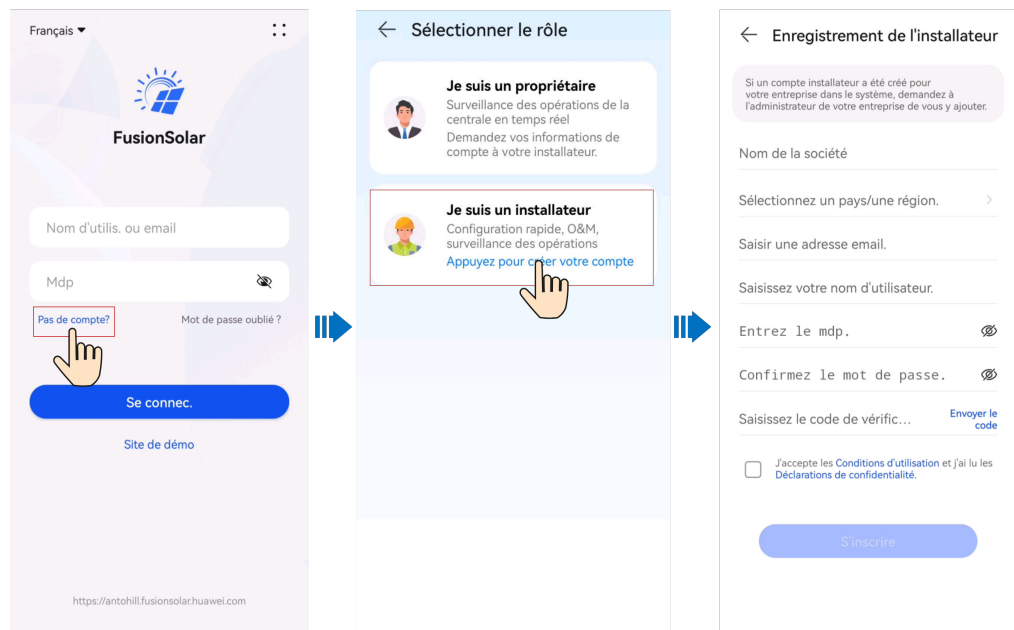
7.2.2 Enregistrement de l'installateur

REMARQUE

- Si vous disposez d'un compte d'installateur, ignorez cette étape.
- Vous pouvez enregistrer un compte à l'aide d'un téléphone portable uniquement en Chine.
- Le numéro de mobile ou l'adresse e-mail utilisé pour l'enregistrement est le nom d'utilisateur utilisé pour la connexion à l'application FusionSolar.

Créez le premier compte d'installateur et créez un domaine qui porte le nom de l'entreprise.

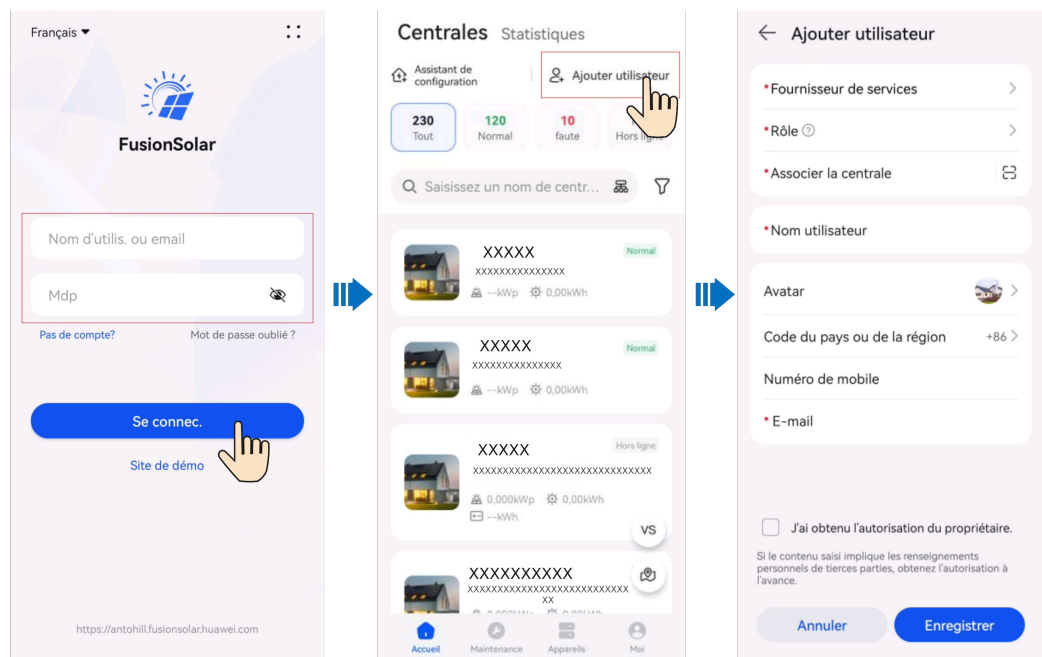
Figure 7-1 Création du premier compte d'installateur



AVIS

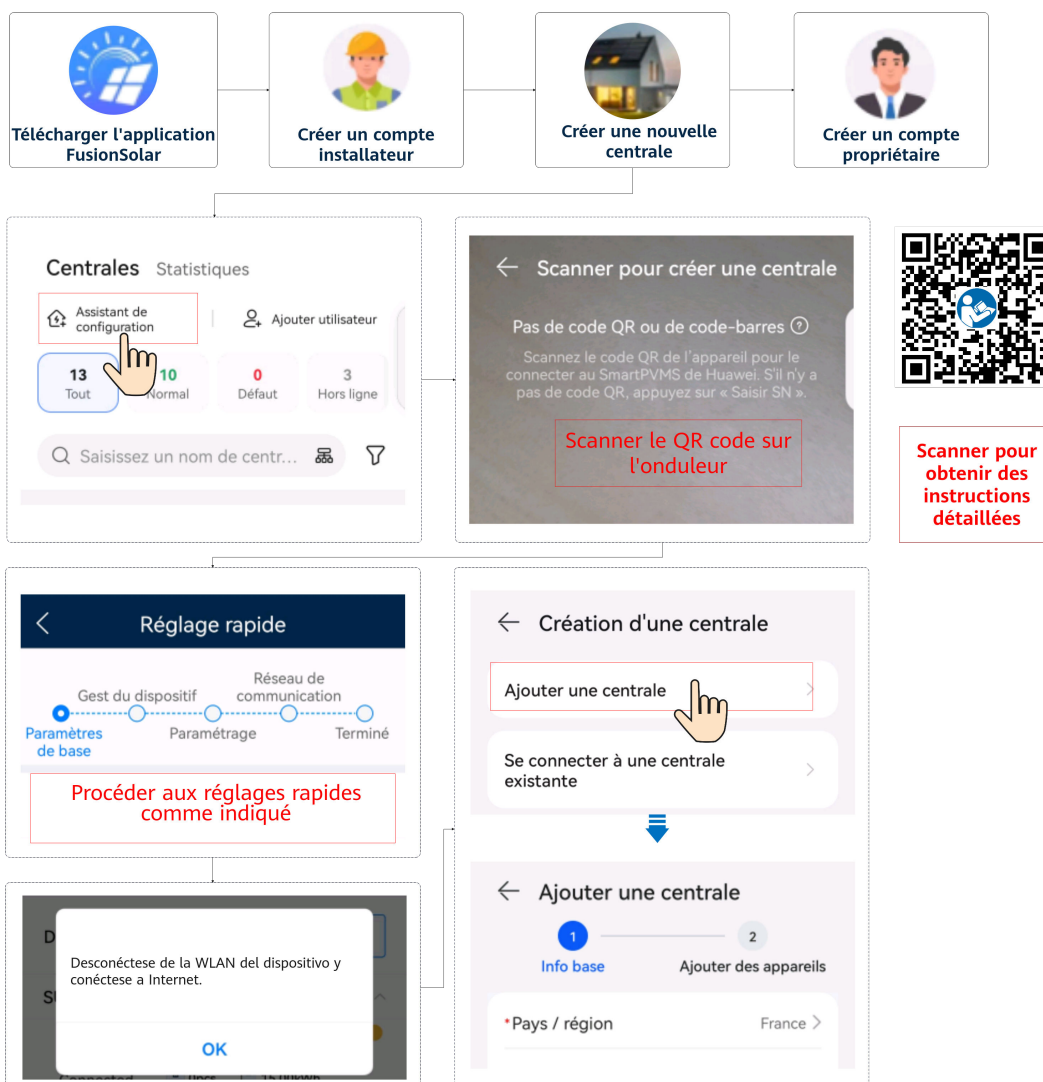
Si l'entreprise a besoin de plusieurs comptes d'installateur, connectez-vous à l'application FusionSolar et appuyez sur **Ajouter utilisateur** pour créer un autre compte d'installateur.

Figure 7-2 Création de plusieurs comptes installateurs pour la même entreprise



7.2.3 Création d'une centrale et d'un compte de responsable

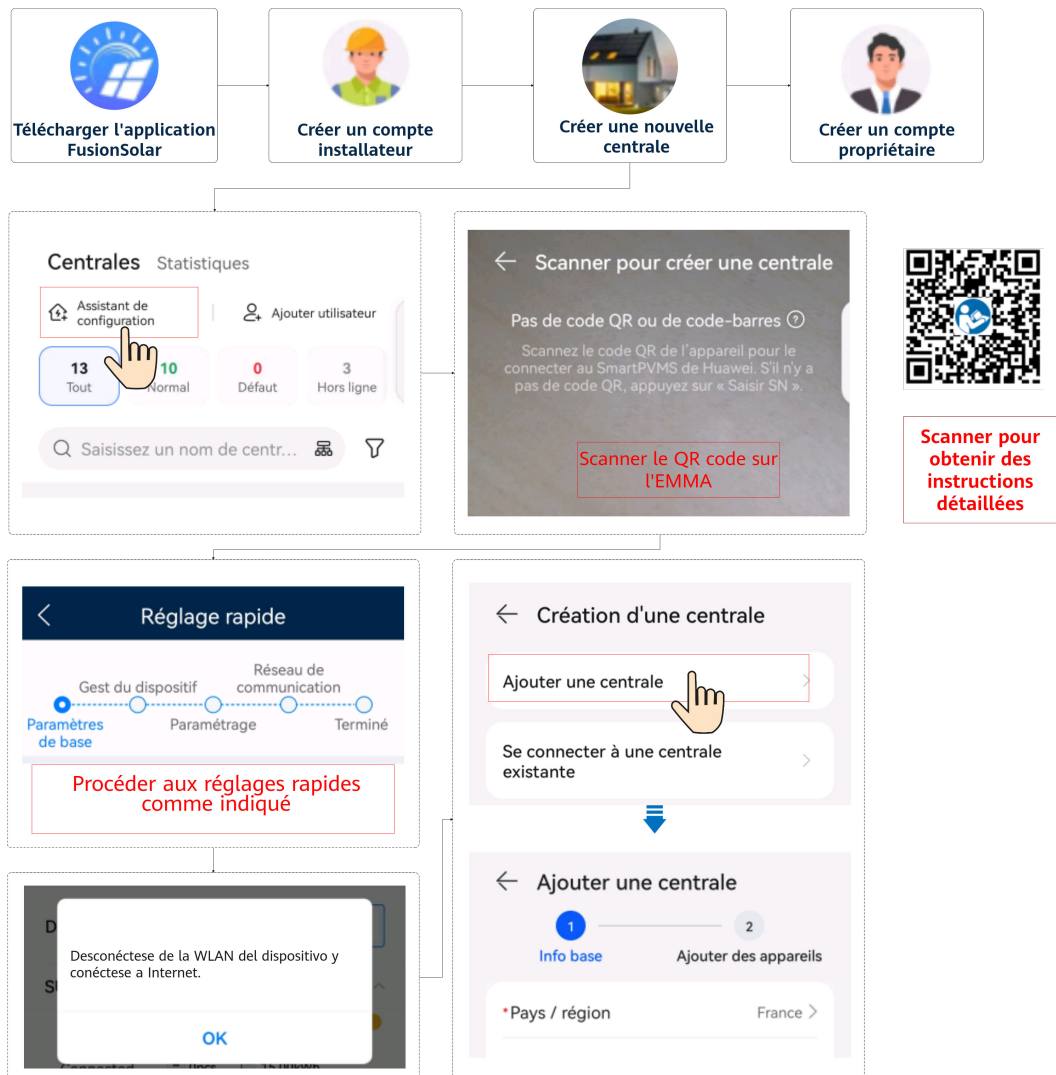
Mise en réseau du Smart Dongle



REMARQUE

Pour plus de détails sur le déploiement d'une nouvelle centrale, voir le [Guide d'installation rapide de l'application FusionSolar](#) ou scannez le QR code.

Mise en réseau de l'EMMA



REMARQUE

Pour plus de détails, consultez le [Guide rapide de l'application FusionSolar \(EMMA\)](#).

Si le chargeur se connecte au routeur par WLAN, vous devez vous connecter au chargeur afin de définir les informations du WLAN avant de déployer l'EMMA.

1. Connexion à l'écran local de mise en service du chargeur.
2. Appuyez sur **Exploitation&maintenance** > **Gestion du routage** et sélectionnez **WLAN**.

7.3 Réglage des fonctions et des fonctionnalités par le biais de la mise en service de l'appareil

AVIS

- La tension et la fréquence de connexion des onduleurs au réseau en Chine sont réglées avant la livraison conformément à la norme NB/T 32004 ou à la norme chinoise la plus récente. Si l'onduleur ne parvient pas à se connecter au réseau électrique parce que la tension du réseau est proche ou supérieure à la tension requise par les lois et réglementations chinoises, vous pouvez sélectionner un autre niveau de tension après avoir obtenu l'autorisation de l'opérateur local.
- Si la tension du réseau électrique dépasse le seuil supérieur, la durée de vie des charges du côté du réseau peut être affectée, ou une perte de rendement d'énergie peut se produire. Dans ce cas, l'entreprise ne sera pas responsable des conséquences.

Sélectionnez **Mise en service de l'appareil** et réglez les paramètres relatifs à l'appareil.

- Pour plus de détails sur le portail de mise en service lorsque la mise en réseau du Smart Dongle est utilisée, consultez **B Branchez l'onduleur à l'application**.
- Pour plus de détails sur le portail de mise en service lorsque la mise en réseau EMMA est utilisée, consultez **C Connexion de l'EMMA à l'application**.

7.3.1 Réglage des paramètres courants

Réglez les paramètres courants en fonction des appareils connectés à la centrale.

Tableau 7-2 Réglage des paramètres courants

Paramètre	Scénario d'utilisation	Opération
Point de contrôle raccordé au réseau	Plusieurs régions imposent une limite sur l'alimentation d'entrée d'un système de génération électrique. Un compteur électrique est donc requis afin de mesurer la puissance du point raccordé au réseau dans le but de contrôler la sortie de l'onduleur en temps réel et veiller à ce que l'alimentation réponde aux exigences en matière d'alimentation autorisées pour le réseau électrique.	<ul style="list-style-type: none"> Mise en réseau du Smart Dongle : Sélectionnez Mise en service de l'appareil, appuyez sur Ajustement de la puissance, puis réglez les paramètres associés. Pour plus de détails sur la description et le réglage des paramètres, consultez la section à propos des réglages des paramètres (Mise en réseau du Smart Dongle) dans le <i>Manuel de mise en service de la Solution Smart PV pour résidences (Smart Dongle)</i>.
Réglages des paramètres de la batterie	Si une batterie est connectée au système, vous devez ajouter la batterie et régler les paramètres de la batterie.	<ul style="list-style-type: none"> Mise en réseau EMMA : Sélectionnez Mise en service de l'appareil, appuyez sur Ajustement de la puissance, puis réglez les paramètres associés. Pour plus de détails sur la description et le réglage des paramètres, consultez la section à propos des réglages des paramètres (Mise en réseau EMMA) dans le <i>Manuel d'utilisation des solutions PV intelligentes pour le secteur résidentiel (EMMA)</i>.
Contrôle de la capacité	Cette fonction s'applique aux zones avec des charges de demande de pointe. La fonction de contrôle de la capacité vous permet de réduire la puissance de pointe prélevée sur le réseau en mode d'autoconsommation maximale ou en mode Temps d'utilisation pendant les heures de pointe, réduisant ainsi les frais d'électricité.	

Pour définir plus de paramètres, appuyez sur **Paramètres**. Pour en savoir plus sur les réglages des paramètres, reportez-vous au [Manuel d'utilisation de l'application FusionSolar](#). Vous pouvez également scanner le QR code pour obtenir le document.



7.3.2 (Facultatif) Définition de la disposition physique des optimiseurs Smart PV

Le Smart PV Optimizer est un convertisseur CC-CC qui implémente le MPPT de chaque module PV pour améliorer le rendement d'énergie du système PV. Il permet la surveillance et l'arrêt au niveau des modules.

Si les optimiseurs sont configurés pour les modules PV, vous pouvez voir l'emplacement physique de chaque optimiseur après avoir créé une disposition physique. Si un module PV

est défectueux, vous pouvez le localiser rapidement selon la disposition physique et corriger la défaillance. Si un module PV sans optimiseur est défectueux, vous devez vérifier les modules PV un à un afin de localiser le module défectueux, ce qui nécessite beaucoup de temps et est inefficace.

Pour plus de détails sur la disposition des emplacements physiques des optimiseurs, consultez le [FusionSolar Physical Layout User Guide](#).

Figure 7-3 Affichage d'une disposition physique sur l'application FusionSolar

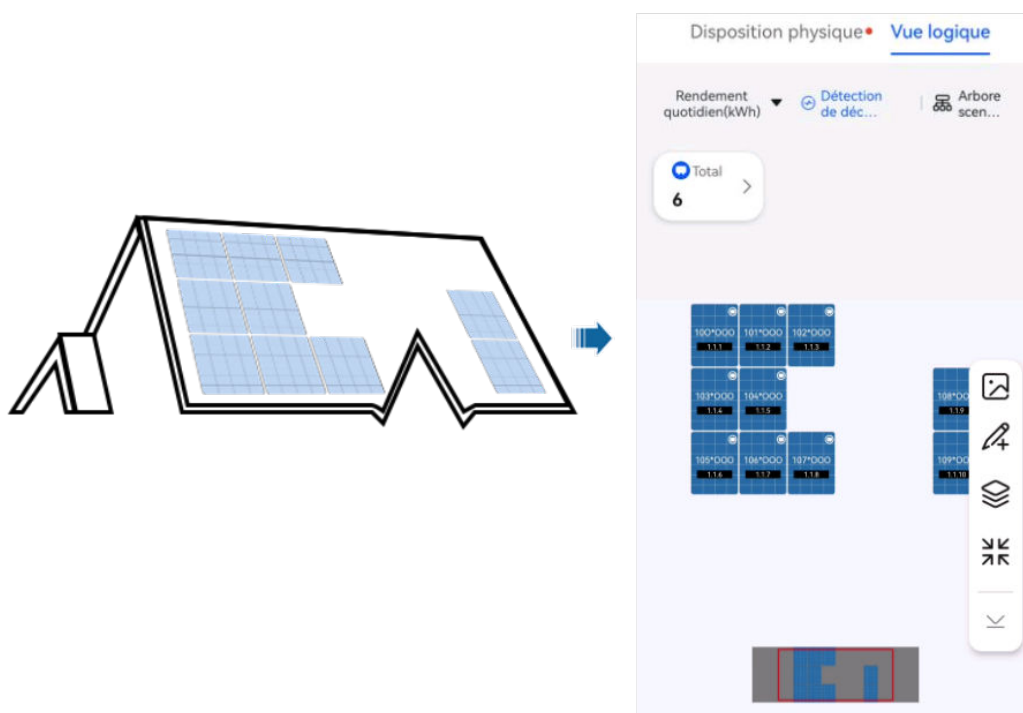
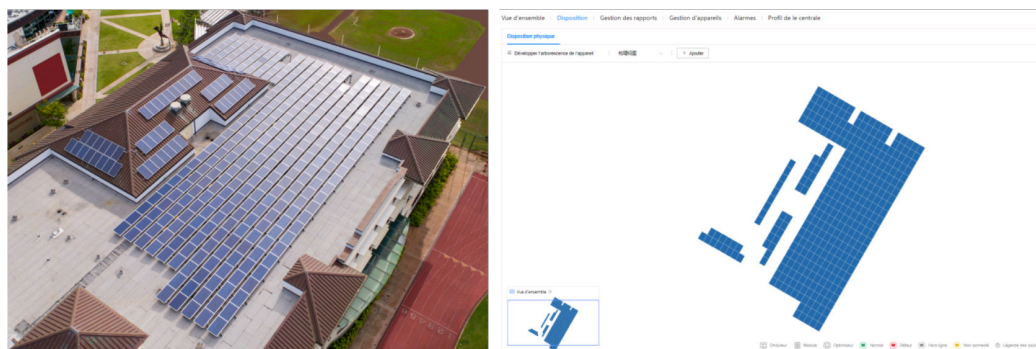


Figure 7-4 Affichage d'une disposition physique sur le SmartPVMS FusionSolar



7.3.3 AFCI

Fonction

Si les modules PV ou les câbles sont incorrectement branchés ou endommagés, des arcs électriques peuvent être générés, ce qui peut engendrer un incendie. Les onduleurs solaires Huawei détectent les arcs et sont conformes à la certification UL 1699B-2018 garantissant la sécurité des utilisateurs et de l'équipement.

Cette fonction est activée par défaut. L'onduleur solaire détecte automatiquement les défaillances d'arc. Pour désactiver cette fonction, connectez-vous à l'application FusionSolar, accédez à l'écran **Mise en service de l'appareil**, choisissez **Paramètres > Paramètres de fonction** et désactivez **AFCI**.

REMARQUE

La fonction AFCI est compatible uniquement avec les optimiseurs Huawei ou les modules PV ordinaires, mais pas avec les optimiseurs tiers ou les modules PV intelligents.

Effacement des alarmes

La fonction AFCI est associée à l'alarme **Panne arc CC**.

Le SUN2000 dispose d'un mécanisme d'effacement automatique de l'alarme AFCI. Si l'alarme est déclenchée moins de cinq fois sur une période de 24 heures, le SUN2000 efface automatiquement l'alarme. Si l'alarme est déclenchée plus de cinq fois sur une période de 24 heures, le SUN2000 se verrouille pour des raisons de protection. Vous devez effacer manuellement l'alarme sur le SUN2000 afin qu'il puisse fonctionner correctement.

Vous pouvez effacer manuellement l'alarme comme suit :

- **Méthode 1** : application FusionSolar

Connectez-vous à l'application FusionSolar et choisissez **Mon > Mise en service de l'appareil**. Sur l'écran **Mise en service de l'appareil**, connectez-vous au SUN2000 qui génère l'alarme AFCI, appuyez sur **Gestion des alarmes**, et appuyez sur **Supprimer** à droite de l'alarme **Défaut arc CC** pour effacer l'alarme.

Figure 7-5 Gestion des alarmes



- **Méthode 2** : système intelligent de gestion photovoltaïque FusionSolar

Connectez-vous au système intelligent de gestion photovoltaïque FusionSolar à l'aide d'un compte non-propriétaire, sélectionnez **Entretien > Gestion des alarmes**, sélectionnez l'alarme **Panne arc CC**, puis cliquez sur **Clear** pour effacer l'alarme.

Figure 7-6 Effacement des alarmes



Basculez sur le compte propriétaire disposant des droits de gestion des centrales PV. Sur la page d'accueil, cliquez sur le nom de la centrale PV pour accéder à la page de la centrale PV, puis cliquez sur **OK** lorsque vous y êtes invité pour effacer l'alarme.

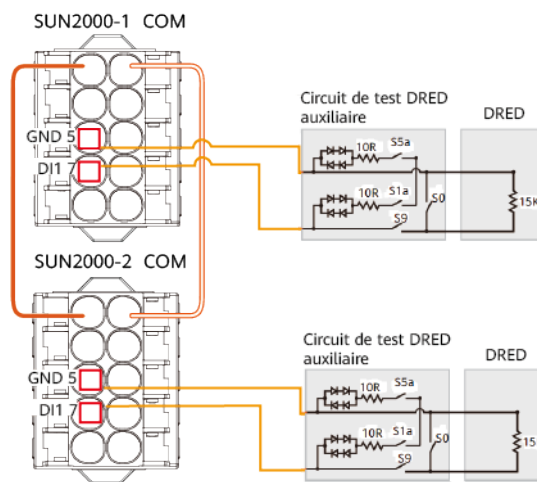
7.3.4 DRM (certification australienne AS 4777)

Fonction

Selon la certification australienne AS 4777.2-2015, les onduleurs doivent prendre en charge la fonction DRM (Demand Response Mode, mode de réponse à la demande), et DRM0 est une exigence obligatoire.

Cette fonction est désactivée par défaut.

Figure 7-7 Schéma de câblage pour la fonction DRM



REMARQUE

Le DRED (Demand Response Enabling Device, périphérique d'activation de réponse à la demande) est un périphérique de répartition du réseau électrique.

Tableau 7-3 Exigences DRM

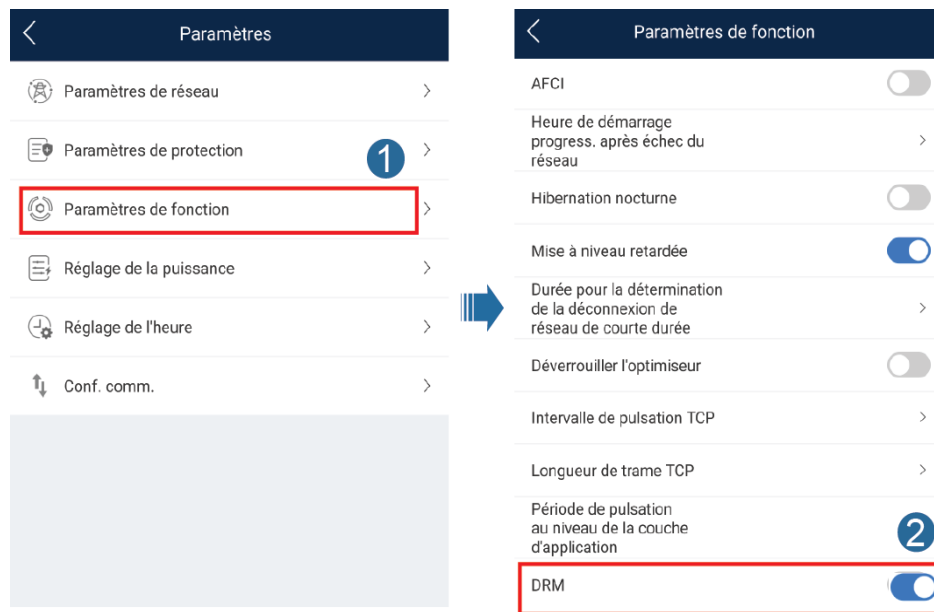
Mode	Port sur l'onduleur	Exigences
DRM0	DI1 et GND du port COM	<ul style="list-style-type: none"> ● Lorsque S0 et S9 sont sous tension, l'onduleur doit être éteint. ● Lorsque S0 est hors tension et S9 sous tension, l'onduleur doit être raccordé au réseau électrique.

Procédure

Étape 1 Sur la page d'accueil, choisissez **Paramètres > Paramètres de fonction**.

Étape 2 Définissez **DRM** sur .

Figure 7-8 DRM



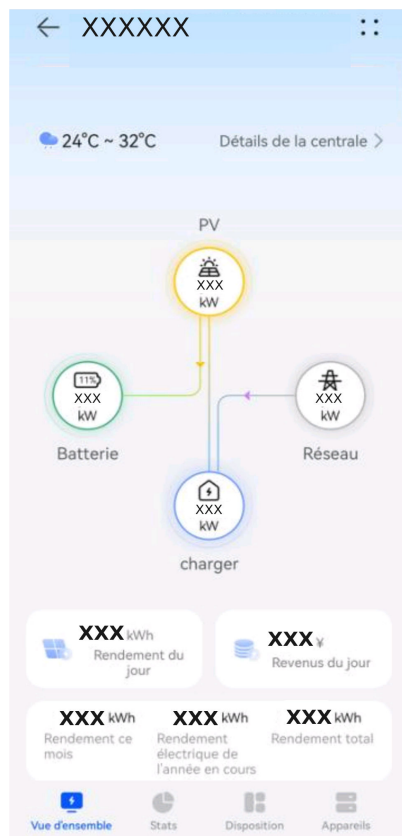
---Fin

7.4 Affichage du statut de création de la centrale

L'application FusionSolar propose un aperçu des centrales. Vous pouvez voir l'état de fonctionnement de la centrale, son rendement d'énergie et sa consommation d'électricité, le revenu et le diagramme de flux d'énergie en temps réel.

Connectez-vous à l'application, appuyez sur **Accueil**, puis sur **Centrales**. Cet écran affiche l'état de fonctionnement en temps réel et les informations de base de toutes les centrales gérées par l'utilisateur par défaut.

Figure 7-9 Affichage du statut de création de la centrale



8 Maintenance du système

DANGER

- Portez un équipement de protection individuelle et utilisez les outils d'isolement dédiés pour éviter tout choc électrique ou court-circuit.

AVERTISSEMENT

- Avant d'effectuer la maintenance, mettez l'équipement hors tension, suivez les instructions figurant sur l'étiquette de décharge retardée et attendez un certain temps, comme indiqué, pour vous assurer que l'équipement n'est pas sous tension.

8.1 Maintenance routinière

Pour garantir le bon fonctionnement de l'onduleur à long terme, il est recommandé d'effectuer la maintenance routinière décrite dans cette section.

ATTENTION

Mettez le système hors tension avant de le nettoyer, de connecter les câbles et de vérifier la fiabilité de la mise à la terre.

Tableau 8-1 Liste de contrôle de la maintenance

Élément à vérifier	Méthode de vérification	Intervalle de maintenance
Propreté du système	Vérifiez périodiquement si les dissipateurs de chaleur sont bloqués ou encrassés.	Une fois tous les 6 à 12 mois

Élément à vérifier	Méthode de vérification	Intervalle de maintenance
Propreté des prises d'air et des événements d'évacuation	Vérifiez régulièrement s'il y a de la poussière ou des corps étrangers au niveau des orifices d'entrée et de sortie d'air.	Mettez l'onduleur hors tension et débarrassez-le de la poussière et des corps étrangers. Si nécessaire, retirez les plaques de déflecteur des orifices d'entrée et de sortie d'air pour les nettoyer. Une fois tous les 6 à 12 mois (ou une fois tous les 3 à 6 mois en fonction des conditions réelles de poussière de votre environnement)
Ventilateur	Vérifiez si le ventilateur émet des sons anormaux pendant le fonctionnement.	Retirez les corps étrangers du ventilateur. Si le bruit anormal persiste, remplacez le ventilateur. Pour plus de détails, reportez-vous à la section 8.5 Remplacement d'un ventilateur . Une fois tous les 6 à 12 mois
État de fonctionnement du système	<ul style="list-style-type: none"> ● Vérifiez si l'onduleur est endommagé ou déformé. ● Vérifiez si l'onduleur émet des sons anormaux pendant le fonctionnement. ● Vérifiez si tous les paramètres de l'onduleur sont corrects pendant le fonctionnement. 	Une fois tous les 6 mois
Raccordement électrique	<ul style="list-style-type: none"> ● Vérifier si les câbles sont déconnectés ou desserrés. ● Vérifier si les câbles sont endommagés, en particulier si la gaine du câble qui entre en contact avec une surface métallique est endommagée. 	6 mois après le premier réglage rapide et tous les 6 à 12 mois par la suite
Fiabilité de la mise à la terre	Vérifier que le câble PE est correctement connecté.	6 mois après le premier réglage rapide et tous les 6 à 12 mois par la suite

Élément à vérifier	Méthode de vérification	Intervalle de maintenance
Joints	Vérifiez si tous les ports et bornes sont scellés correctement.	Une fois par an

8.2 Arrêt du système d'alimentation

Précautions

AVERTISSEMENT

- Après la mise hors tension du système, l'onduleur conserve toujours de l'électricité et reste chaud, ce qui pourrait entraîner des électrocutions ou des brûlures. De ce fait, il est recommandé d'attendre 5 minutes et de porter des gants d'isolation avant de travailler sur l'onduleur.
- Avant de procéder à la maintenance de l'optimiseur et des branches PV, éteignez le système en suivant la procédure. Dans le cas contraire, des chocs électriques peuvent se produire, du fait que les branches PV sont sous tension.

Procédure

- Étape 1** Envoyez une commande d'arrêt sur l'application.
- Étape 2** Mettez le **DC SWITCH** en position **OFF**.
- Étape 3** (Facultatif) Installez la vis de verrouillage du **DC SWITCH**.
- Étape 4** Éteignez le commutateur CA entre l'onduleur et le réseau électrique.
- Étape 5** Éteignez le commutateur CC entre l'onduleur et les branches PV.
- Étape 6** (Facultatif) Éteignez le coupe-batterie entre l'onduleur et la batterie.

----Fin

8.3 Dépannage

Pour plus de détails à propos des alarmes, reportez-vous au document [Référence des alarmes de l'onduleur](#).

8.4 Remplacement d'un onduleur

- Étape 1** Retirez l'onduleur.
1. Éteignez le système. Pour plus de détails, reportez-vous à la section [8.2 Arrêt du système d'alimentation](#).

2. Débranchez tous les câbles de l'onduleur, y compris les câbles de signal, les câbles d'alimentation d'entrée CC, les câbles de batterie, les câbles d'alimentation de sortie CA et les câbles PE.
3. Enlevez l'antenne WLAN ou le Smart Dongle de l'onduleur.
4. Retirez l'onduleur du support de montage.
5. Retirez le support de montage.

Étape 2 Emballez l'onduleur.

- Si vous avez conservé l'emballage d'origine, placez l'onduleur à l'intérieur et scellez-le avec du ruban adhésif.
- Si l'emballage d'origine n'est plus disponible, placez l'onduleur dans un carton rigide approprié et scellez-le correctement.

Étape 3 Mettez l'onduleur au rebut.

Si l'onduleur atteint la fin de sa durée de vie, mettez-le au rebut conformément aux réglementations locales relatives à l'élimination des équipements électriques.

Étape 4 Installez un nouvel onduleur.

----Fin

8.5 Remplacement d'un ventilateur

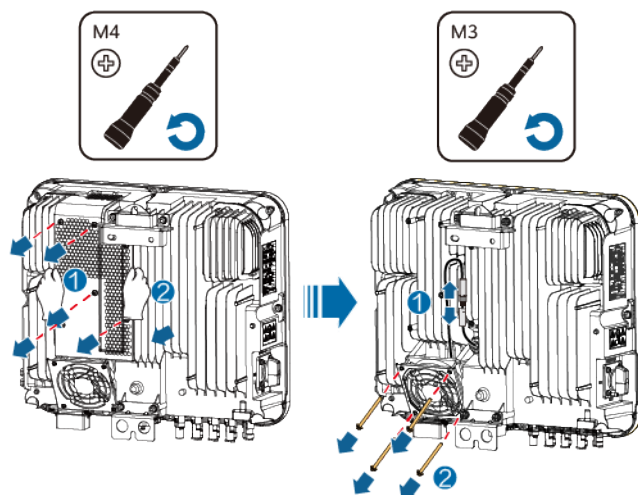
ATTENTION

- Éteignez l'onduleur avant de remplacer un ventilateur.
- Lors du remplacement d'un ventilateur, utilisez des outils isolés et portez un EPI.

Procédure

Étape 1 Démontez le cache du ventilateur, débranchez ses câbles et retirez le ventilateur défectueux.

Figure 8-1 Retrait du ventilateur défectueux



IH09H00005

Étape 2 Installez un nouveau ventilateur, connectez les câbles et installez le cache du ventilateur.

---Fin

8.6 Localisation des problèmes de résistance d'isolation

Si la résistance de mise à la terre d'une branche PV connectée au SUN2000 est trop faible, le SUN2000 génère une alarme **Résistance à l'isolation faible**.

Les causes possibles sont les suivantes :

- Un court-circuit s'est produit entre le panneau PV et la terre.
- L'air ambiant du panneau PV est humide et l'isolation entre le panneau PV et la terre est médiocre.

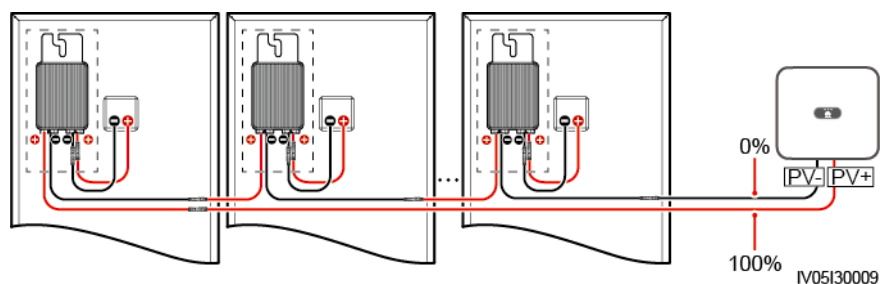
Une fois que l'alarme **Résistance d'isolation basse** est indiquée par l'onduleur, la localisation du problème de la résistance d'isolation est automatiquement déclenchée. Si la localisation du problème a réussi, les informations de localisation s'affichent sur l'écran **Détails d'Alarme** de l'alarme **Résistance d'isolation basse** dans l'application FusionSolar.

Connectez-vous à l'application FusionSolar, choisissez **Alarme > Alarme active**. Sélectionnez **Résistance d'isolation basse** pour ouvrir l'écran **Détails d'Alarme**.

REMARQUE

- Les bornes positive et négative d'une branche PV sont respectivement connectées aux bornes PV+ et PV- du SUN2000. La position 0 % correspond à la borne PV- et la position 100 % correspond à la borne PV+. Les autres pourcentages indiquent que le problème survient sur un module PV ou un câble dans la branche PV.
- Localisation de problème possible = Nombre total de modules PV dans une branche PV x Pourcentage de localisations de court-circuit possibles. Prenons un exemple : si une branche PV se compose de 14 modules PV et que le pourcentage de la position de court-circuit potentielle est de 34 %, cela signifie que la position de défaut potentielle se situe à environ 4,76 (14 x 34 %). Autrement dit, le défaut est susceptible de se trouver à proximité du module PV 4, y compris les modules PV adjacents et leurs câbles. Le SUN2000 dispose d'une précision de détection de ± 1 module PV.
- MPPT1, qui pourrait présenter un dysfonctionnement, est associé à PV1, MPPT2, qui pourrait présenter un dysfonctionnement, est associé à PV2, et MPPT3, qui pourrait présenter un dysfonctionnement, est associé à PV3. Suivez les étapes suivantes pour localiser la panne et la corriger.
- Lorsqu'un défaut autre qu'un court-circuit se produit, le pourcentage de court-circuit possible n'est pas affiché. Si la résistance d'isolation est supérieure à 0,001 M Ω , cela signifie que le défaut n'est pas lié à un court-circuit. Vérifiez un par un tous les modules PV de la branche PV défectueuse afin de localiser la panne et de la corriger.

Figure 8-2 Pourcentage de localisations de court-circuit



Procédure

AVIS

Si l'éclairage énergétique ou la tension de la branche PV est trop élevée, la localisation du problème de résistance d'isolation peut échouer. Dans ce cas, le statut de localisation du problème sur l'écran **Détails d'Alarme** est **Conditions non remplies**. Effectuez les étapes suivantes pour connecter les branches PV à l'onduleur une par une afin de localiser le problème. Si le système n'est configuré avec aucun optimiseur, ignorez les opérations d'optimiseur correspondantes.

- Étape 1** Vérifiez que les connexions CA sont normales. Connectez-vous à l'application FusionSolar, choisissez **Maintenance > Act./Désact. l'ond.** sur l'écran d'accueil et envoyez une commande d'arrêt. Positionnez le commutateur **DC SWITCH** sur **OFF**.
- Étape 2** Connectez une branche PV à l'onduleur et positionnez le commutateur **DC SWITCH** sur **ON**. Si l'état de l'onduleur est **Arrêt : commande**, connectez-vous à l'application, choisissez **Maintenance > Act./Désact. l'ond.** sur l'écran d'accueil et envoyez une commande de démarrage.
- Étape 3** Sélectionnez **Alarme** sur l'écran d'accueil, accédez à l'écran **Alarme active** et vérifiez si une alarme **Résistance d'isolation basse** est présente.
- Si aucune alarme **Résistance d'isolation basse** n'est indiquée dans la minute qui suit la mise sous tension du côté CC, choisissez **Maintenance > Act./Désact. l'ond.** sur l'écran d'accueil et envoyez une commande d'arrêt. Positionnez le commutateur **DC SWITCH** sur **OFF**. Passez à l'**Étape 2** et vérifiez le reste des branches PV une par une.
 - Si une alarme **Résistance d'isolation basse** est indiquée dans la minute qui suit la mise sous tension du côté CC, vérifiez le pourcentage de localisations de court-circuit possibles sur l'écran **Détails d'Alarme** et calculez la localisation du module PV potentiellement défectueux en fonction du pourcentage. Passez ensuite à l'**Étape 4**.
- Étape 4** Connectez-vous à l'application, choisissez **Maintenance > Act./Désact. l'ond.** sur l'écran d'accueil et envoyez une commande d'arrêt. Positionnez le commutateur **DC SWITCH** sur **OFF**. Vérifiez si les connecteurs ou les câbles d'alimentation CC entre l'optimiseur et le module PV, entre les modules PV adjacents ou entre les optimiseurs adjacents sur la localisation du problème possible sont endommagés.
- Si oui, remplacez les connecteurs ou les câbles d'alimentation CC endommagés, puis positionnez le commutateur **DC SWITCH** sur **ON**. Si l'état de l'onduleur est **Arrêt : commande**, choisissez **Maintenance > Act./Désact. l'ond.** et envoyez une commande de démarrage. Affichez les informations sur les alarmes.
 - Si aucune alarme **Résistance d'isolation basse** n'est indiquée dans la minute qui suit la mise sous tension du côté CC, résolvez le problème de résistance d'isolation de la branche PV. Connectez-vous à l'application, choisissez **Maintenance > Act./Désact. l'ond.** sur l'écran d'accueil et envoyez une commande d'arrêt. Positionnez le commutateur **DC SWITCH** sur **OFF**. Passez à l'**Étape 2** et vérifiez le reste des branches PV une par une. Passez ensuite à l'**Étape 8**.
 - Si le côté CC est mis sous tension une minute plus tard, l'alarme **Résistance d'isolation basse** est toujours présente. Connectez-vous à l'application, choisissez **Maintenance > Act./Désact. l'ond.** sur l'écran d'accueil et envoyez une commande d'arrêt. Positionnez le commutateur **DC SWITCH** sur **OFF** et passez à l'**Étape 5**.

- Si non, passez à l'**Étape 5**.

Étape 5 Déconnectez le module PV possiblement défectueux et l'optimiseur couplé de la branche PV, et utilisez un câble d'extension CC avec un connecteur MC4 pour connecter le module PV ou l'optimiseur adjacent au module PV potentiellement défectueux. Positionnez le commutateur **DC SWITCH** sur **ON**. Si l'état de l'onduleur est **Arrêt : commande**, choisissez **Maintenance > Act./Désact. l'ond.** sur l'écran d'accueil et envoyez une commande de démarrage. Affichez les informations sur les alarmes.

- Si aucune alarme **Résistance d'isolation basse** n'est indiquée dans la minute qui suit la mise sous tension du côté CC, le problème se produit sur le module PV et l'optimiseur déconnectés. Choisissez **Maintenance > Act./Désact. l'ond.**, envoyez une commande d'arrêt et positionnez le commutateur **DC SWITCH** sur **OFF**. Passez à l'**Étape 7**.
- Si l'alarme **Résistance d'isolation basse** est indiquée dans la minute qui suit la mise sous tension du côté CC, le problème ne s'est pas produit sur le module PV et l'optimiseur déconnectés. Passez à l'**Étape 6**.

Étape 6 Connectez-vous à l'application, choisissez **Maintenance > Act./Désact. l'ond.** sur l'écran d'accueil et envoyez une commande d'arrêt. Positionnez le commutateur **DC SWITCH** sur **OFF**, reconnectez le module PV et l'optimiseur déconnectés, puis répétez l'**Étape 5** pour vérifier les modules PV et optimiseurs adjacents à la localisation de l'éventuel problème.

Étape 7 Déterminez la localisation du problème d'isolation à la terre :

- Déconnectez le module PV possiblement défectueux de l'optimiseur.
- Connectez l'optimiseur possiblement défectueux à la branche PV.
- Positionnez le commutateur **DC SWITCH** sur **ON**. Si l'état de l'onduleur est **Arrêt : commande**, choisissez **Maintenance > Act./Désact. l'ond.** et envoyez une commande de démarrage. Affichez les informations sur les alarmes.
 - Si aucune alarme **Résistance d'isolation basse** n'est indiquée dans la minute qui suit la mise sous tension du côté CC, le problème se trouve probablement sur le module PV possiblement défectueux.
 - Si l'alarme **Résistance d'isolation basse** est indiquée dans la minute qui suit la mise sous tension du côté CC, le problème se trouve sur l'optimiseur possiblement défectueux.
- Connectez-vous à l'application, choisissez **Maintenance > Act./Désact. l'ond.** sur l'écran d'accueil et envoyez une commande d'arrêt. Positionnez le commutateur **DC SWITCH** sur **OFF**, remplacez le composant défectueux et résolvez le problème de résistance d'isolation. Passez à l'**Étape 2** et vérifiez le reste des branches PV une par une. Passez ensuite à l'**Étape 8**.

Étape 8 Positionnez le commutateur **DC SWITCH** sur **ON**. Si l'état de l'onduleur est **Arrêt : commande**, choisissez **Maintenance > Act./Désact. l'ond.** et envoyez une commande de démarrage.

----Fin

9 Caractéristiques techniques

Rendement

Caractéristiques techniques	SUN2000-8K-LC0	SUN2000-10K-LC0	SUN2000-8K-LC0-ZH	SUN2000-10K-LC0-ZH
Rendement maximal	98,1 %	98,1 %	98,1 %	98,1 %
Rendement en Europe	97,5 %	97,5 %	97,5 %	97,5 %

Entrée

Caractéristiques techniques	SUN2000-8K-LC0	SUN2000-10K-LC0	SUN2000-8K-LC0-ZH	SUN2000-10K-LC0-ZH
Puissance d'entrée CC maximale recommandée	12 000 W	15 000 W	12 000 W	15 000 W
Tension d'entrée maximale ^a	600 V			
Courant d'entrée maximal par MPPT	16 A			
Courant de court-circuit maximal par MPPT	20 A			
Tension minimale de démarrage	50 V			

Caractéristiques techniques	SUN2000-8K-LC0	SUN2000-10K-LC0	SUN2000-8K-LC0-ZH	SUN2000-10K-LC0-ZH
Plage de tension MPPT	40-560 V			
Tension d'entrée nominale	360 V			
Nombre maximal d'entrées ^b	3			
Nombre de circuits MPPT	3			
Tension d'entrée maximale de la batterie	600 V CC			
Plage de tension de la batterie	350 à 600 V CC			
Courant maximal de la batterie	25 A			
Type de batteries	Li-ion			
<p>Remarque a : La tension d'entrée maximale est la tension d'entrée CC maximale que l'onduleur peut supporter. Si la tension d'entrée dépasse cette valeur, l'onduleur peut être endommagé.</p> <p>Remarque b : Ne connectez pas uniquement une seule chaîne PV à l'onduleur.</p>				

Sortie

Caractéristiques techniques	SUN2000-8K-LC0	SUN2000-10K-LC0	SUN2000-8K-LC0-ZH	SUN2000-10K-LC0-ZH
Puissance nominale de sortie	8 000 W	10 000 W	8 000 W	10 000 W
Puissance apparente maximale	8 800 VA	10 000 VA	8 800 VA	10 000 VA
Puissance active maximale (cosφ = 1)	8 800 W	10 000 W	8 800 W	10 000 W

Caractéristiques techniques	SUN2000-8K-LC0	SUN2000-10K-LC0	SUN2000-8K-LC0-ZH	SUN2000-10K-LC0-ZH
Tension de sortie nominale	220 V / 230 V / 240 V			
Tension de sortie maximale lors d'un fonctionnement à long terme	Renvoie aux normes locales en matière de réseau électrique.			
Courant de sortie nominal	36,4 A/220 V 34,8 A/230 V 33,3 A/240 V	45,5 A/220 V 43,5 A/230 V 41,7 A/240 V	36,4 A/220 V 34,8 A/230 V 33,3 A/240 V	45,5 A/220 V 43,5 A/230 V 41,7 A/240 V
Courant de sortie maximal	40,0 A	45,5 A	40,0 A	45,5 A
Fréquence de tension de sortie	50 Hz / 60 Hz			
Courant maximal de défaut de sortie	113,12 A	128,55 A	113,12 A	128,55 A
Facteur de puissance	0,8 captatif... 0,8 inductif			
Composant CC de sortie (DCI)	< 0,25 % de la sortie nominale			
Distorsion totale harmonique maximale (CA THDi)	≤ 3 % (conditions nominales)			

Protection

Caractéristiques techniques	SUN2000-8K-LC0	SUN2000-10K-LC0	SUN2000-8K-LC0-ZH	SUN2000-10K-LC0-ZH
Catégorie de surtension	CC II/CA III			
Commutateur CC d'entrée	Prise en charge			
Protection anti-îlotage	Prise en charge			

Caractéristiques techniques	SUN2000-8K-LC0	SUN2000-10K-LC0	SUN2000-8K-LC0-ZH	SUN2000-10K-LC0-ZH
Protection contre la surintensité de sortie	Prise en charge			
Protection contre l'inversion de connexion en entrée	Prise en charge			
Détection de défaut de chaîne PV	Prise en charge			
Protection contre les surtensions CC	Prise en charge			
Protection contre les surtensions CA	Prise en charge			
Détection de la résistance d'isolation	Prise en charge			
AFCI	Prise en charge			
Unité de contrôle de courant résiduel (RCMU)	Prise en charge			

Affichage et communication

Caractéristiques techniques	SUN2000-8K-LC0	SUN2000-10K-LC0	SUN2000-8K-LC0-ZH	SUN2000-10K-LC0-ZH
Écran	Voyants LED			
Dongle WLAN-FE	Facultatif			
Smart Dongle 4G	Facultatif			
Communication RS485	Prise en charge			

Caractéristiques techniques	SUN2000-8K-LC0	SUN2000-10K-LC0	SUN2000-8K-LC0-ZH	SUN2000-10K-LC0-ZH
WLAN embarqué	Prise en charge			

Caractéristiques générales

Caractéristiques techniques	SUN2000-8K-LC0	SUN2000-10K-LC0	SUN2000-8K-LC0-ZH	SUN2000-10K-LC0-ZH
Dimensions (l x H x P, avec kits de suspension)	425 mm x 376.5 mm x 150 mm			
Poids net	≤ 15 kg			
bruit	< 29 dB (conditions de travail habituelles)	< 40 dB (conditions de travail habituelles)	< 29 dB (conditions de travail habituelles)	< 40 dB (conditions de travail habituelles)
Température de fonctionnement	-25°C à +60°C			
Humidité relative	0–100 % HR			
Mode de refroidissement	Refroidissement naturel	Refroidissement intelligent de l'air	Refroidissement naturel	Refroidissement intelligent de l'air
Altitude maximale de fonctionnement	4 000 m (réduction de la puissance au-delà de 2 000 m d'altitude)			
Température de stockage	-40°C à +70°C			
Indice IP	IP66			
Topologie	Sans transformateur			

Paramètres de communication sans fil

Caractéristiques	Module Wi-Fi intégré de l'onduleur	Smart Dongle WLAN-FE	Smart Dongle 4G
Fréquence	2 400 à 2 483,5 MHz	SDongleA-05 : 2 400 à 2 483,5 MHz	SDongleB-06-EU (Wi-Fi) : 2 400 à 2 483,5 MHz SDongleB-06-EU (4G) : <ul style="list-style-type: none"> ● Prise en charge LTE-FDD : B1/B3/B5/B8. ● Prise en charge LTE-TDD : B7/B20/B28/B38/B40/B41. ● Prise en charge GSM/GPRS/EDGE : 900 MHz/1 800 MHz.
Norme de protocole	WLAN 802.11b/g/n	SDongleA-05 : WLAN 802.11b/g/n	SDongleB-06-EU (Wi-Fi) : WLAN 802.11b/g/n SDongleB-06-EU (4G) : <ul style="list-style-type: none"> ● Prise en charge LTE-FDD (avec diversité de réception) : B1/B3/B5/B8. ● Prise en charge LTE-TDD (avec diversité de réception) : B7/B20/B28/B38/B40/B41. ● Prise en charge GSM : 900 MHz/1 800 MHz. ● Prise en charge de l'audio numérique.

Caractéristiques	Module Wi-Fi intégré de l'onduleur	Smart Dongle WLAN-FE	Smart Dongle 4G
Bande passante	20 MHz/40 MHz (optionnel)	20 MHz/40 MHz (optionnel)	<p>Fonctionnalités LTE :</p> <ul style="list-style-type: none"> ● Prise en charge de 3GPP R8 non-CA Cat 4 FDD et TDD au maximum. ● Prise en charge des bandes passantes RF 1,4 MHz/3 MHz/5 MHz/10 MHz/15 MHz/20 MHz. ● Prise en charge de la technologie MIMO en liaison descendante. ● LTE-FDD : débit maximal de liaison descendante de 150 Mbit/s et débit maximal de liaison montante de 50 Mbit/s. ● LTE-TDD : débit maximal de liaison descendante de 130 Mbit/s et débit maximal de liaison montante de 30 Mbit/s. <p>Fonctionnalités UMTS :</p> <ul style="list-style-type: none"> ● Prise en charge de 3GPP R7 HSDPA+, HSDPA, HSUPA et WCDMA. ● Prise en charge des modulations QPSK et 16QAM. ● HSDPA+ : débit maximal de liaison descendante de 21 Mbit/s. ● HSUPA : débit maximal de liaison montante de 5,76 Mbit/s. ● WCDMA : débit maximal de liaison descendante de 384 kbit/s et débit maximal de liaison montante de 384 kbit/s. <p>Fonctionnalités GSM :</p> <p>GPRS :</p> <ul style="list-style-type: none"> ● Prise en charge GPRS multislots classe 12. ● Schémas de codage : CS-1, CS-2, CS-3 et CS-4 ● Débit maximal de liaison descendante : 85,6 kbit/s ; débit maximal de liaison montante : 85,6 kbit/s <p>EDGE :</p> <ul style="list-style-type: none"> ● Prise en charge EDGE multislots classe 12. ● Prise en charge des schémas de codage et de la modulation GMSK et 8-PSK. ● Format de codage de liaison descendante : MCS 1-9 ● Format de codage de liaison montante : MCS 1-9

Caractéristiques	Module Wi-Fi intégré de l'onduleur	Smart Dongle WLAN-FE	Smart Dongle 4G
			<ul style="list-style-type: none"> ● Débit maximal de liaison descendante : 236,8 kbit/s ; débit maximal de liaison montante : 236,8 kbit/s SDongleB-06-EU (Wi-Fi) : 20 MHz/40 MHz (optionnel)
Puissance maximale de transmission	≤ 20 dBm EIRP	≤ 20 dBm EIRP	<ul style="list-style-type: none"> ● Classe 4 (33 dBm ±2 dB), bande de fréquence EGSM900 ● Classe 1 (30 dBm ±2 dB), bande de fréquence DCS1800 ● Classe E2 (27 dBm ±3 dB), EGSM900 8-PSK ● Classe E2 (26 dBm ±3 dB), DCS1800 8-PSK ● Classe 3 (24 dBm +1/-3 dB), bande de fréquence WCDMA ● Classe 3 (23 dBm ±2 dB), bande de fréquence LTE-FDD ● Classe 3 (23 dBm ±2 dB), bande de fréquence LTE-TDD SDongleB-06-EU (Wi-Fi) : ≤ 20 dBm EIRP

A Codes des réseaux

REMARQUE

Les codes des réseaux sont sujets à modification. Les codes répertoriés sont fournis à titre de référence uniquement.

Tableau A-1 Code du réseau SUN2000-(8K, 10K)-LC0-ZH

N°	Code de réseau	Description	SUN2000-8K-LC0-ZH	SUN2000-10K-LC0-ZH
1	NB/T 32004	Réseau électrique basse tension China Golden Sun	Prise en charge	Prise en charge

Tableau A-2 Codes du réseau SUN2000-(8K, 10K)-LC0

N°	Code de réseau	Description	SUN2000-8K-LC0	SUN2000-10K-LC0
1	RD1699/661	Réseau électrique basse tension d'Espagne	Prise en charge	Prise en charge
2	PO12.3	Réseau électrique basse tension d'Espagne	Prise en charge	Prise en charge
3	NTS	Réseau électrique d'Espagne	Prise en charge	Prise en charge
4	EN50549-LV	Pays-Bas, Luxembourg, Turquie, Slovaquie, Irlande, Norvège, Portugal et Hongrie	Prise en charge	Prise en charge
5	EN50549-SE	Réseau électrique basse tension de Suède	Prise en charge	Prise en charge
6	ANRE	Réseau électrique roumain	Prise en charge	Prise en charge
7	ABNT NBR 16149	Réseau électrique du Brésil	Prise en charge	Prise en charge

N°	Code de réseau	Description	SUN2000-8K-LC0	SUN2000-10K-LC0
8	AUSTRALIA-AS4777_A-LV230	Réseau électrique d'Australie	Prise en charge	Prise en charge
9	AUSTRALIA-AS4777_B-LV230	Réseau électrique d'Australie	Prise en charge	Prise en charge
10	AUSTRALIA-AS4777_C-LV230	Réseau électrique d'Australie	Prise en charge	Prise en charge
11	AUSTRALIA-AS4777_NZ-LV230	Réseau électrique d'Australie	Prise en charge	Prise en charge
12	G99-TYPEA-LV	Réseau électrique G99_TypeA_LV britannique	Prise en charge	Prise en charge
13	TAI-PEA	Norme de connexion au réseau de Thaïlande	Prise en charge	Prise en charge
14	TAI-MEA	Norme de connexion au réseau de Thaïlande	Prise en charge	Prise en charge
15	TAIPOWER	Réseau électrique basse tension de Taïwan	Prise en charge	Prise en charge
16	HONGKONG	Réseau électrique basse tension de Hong Kong	Prise en charge	Prise en charge
17	SINGAPOUR	Réseau électrique basse tension de Singapour	Prise en charge	Prise en charge
18	Philippines	Réseau électrique basse tension des Philippines	Prise en charge	Prise en charge
19	NRS-097-2-1	Réseau électrique standard d'Afrique du Sud	Prise en charge	Prise en charge
20	CEI 61727	Connexion réseau basse tension CEI 61727 (50 Hz)	Prise en charge	Prise en charge
21	CEI 61727 - 60 Hz	Connexion réseau basse tension CEI 61727 (60 Hz)	Prise en charge	Prise en charge
22	Personnalisé (50 Hz)	Réservé	Prise en charge	Prise en charge
23	Personnalisé (60 Hz)	Réservé	Prise en charge	Prise en charge

B Branchez l'onduleur à l'application

Étape 1 Accédez à l'écran **Mise en service de l'appareil**.

Figure B-1 Méthode 1 : avant la connexion (non connecté à Internet)

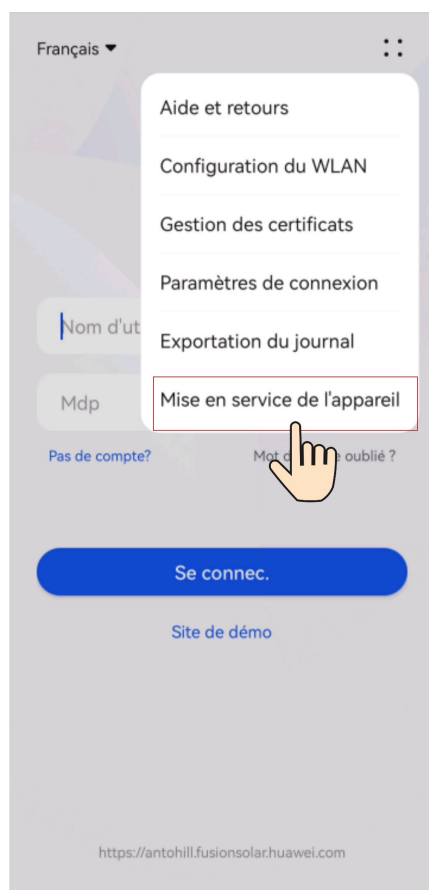
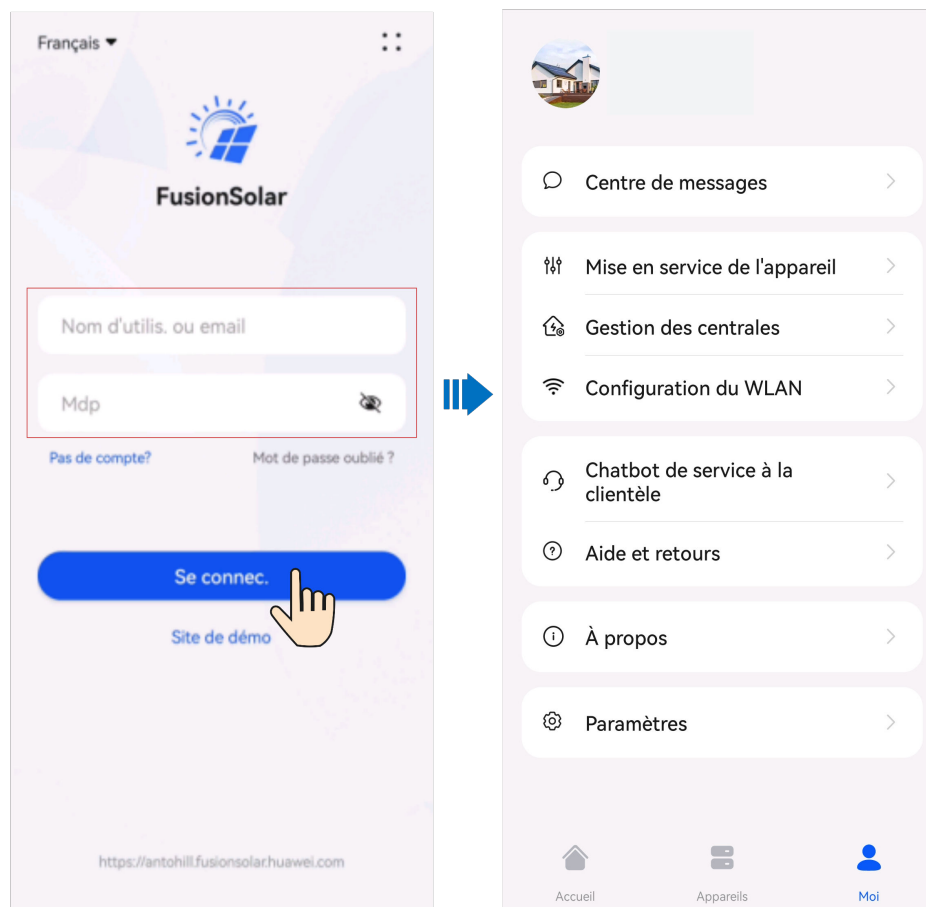
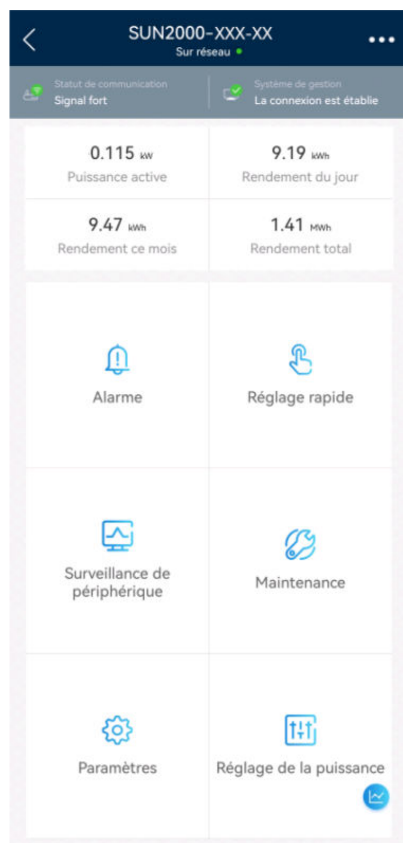


Figure B-2 Méthode 2 : après la connexion (connecté à Internet)



Étape 2 Connectez-vous à l'onduleur solaire WLAN en tant qu'**installateur** pour accéder à l'écran Mise en service de l'appareil.



AVIS

- Lorsque vous connectez directement votre téléphone à un appareil, assurez-vous que votre téléphone se trouve dans la zone de couverture WLAN de l'appareil.
- Lorsque vous connectez l'appareil au routeur via le WLAN, assurez-vous que l'appareil se trouve dans la zone de couverture WLAN du routeur et que le signal est stable et bon.
- Le routeur prend en charge le WLAN (IEEE 802,11 b/g/n, 2,4 GHz) et le signal WLAN atteint l'onduleur.
- Le mode de cryptage WPA, WPA2 ou WPA/WPA2 est recommandé pour les routeurs. Le mode Entreprise n'est pas pris en charge (comme le WLAN des aéroports et d'autres points d'accès publics qui nécessitent une authentification). Les protocoles WEP et WPA TKIP ne sont pas recommandés car ils présentent de graves failles de sécurité. Si l'accès échoue en mode WEP, connectez-vous au routeur et modifiez son mode de chiffrement en choisissant le mode WPA2 ou WPA/WPA2.

 REMARQUE

- Les six derniers chiffres du nom WLAN du produit sont les mêmes que les six derniers chiffres du numéro de série du produit.
- Pour la première connexion, utilisez le mot de passe initial. Vous pouvez voir le mot de passe initial sur l'étiquette de l'appareil.
- Pour garantir la sécurité de votre compte, protégez le mot de passe en le changeant périodiquement et ne le divulguez en aucun cas. Votre mot de passe peut être volé ou piraté si vous ne le modifiez pas pendant de longues périodes. Si vous oubliez votre mot de passe, vous ne pourrez plus accéder aux appareils. Auquel cas, l'Entreprise ne saurait être tenue responsable de toute perte.
- Si l'écran de connexion ne s'affiche pas après que vous avez scanné le QR code, vérifiez si votre téléphone est bien connecté au WLAN de l'appareil. Si ce n'est pas le cas, sélectionnez et connectez-vous manuellement au WLAN.
- Si le message **Ce réseau WLAN n'a aucun accès Internet. Se connecter quand même ?** s'affiche lorsque vous vous connectez au WLAN intégré, appuyez sur **CONNEXION**. Sinon, vous ne pourrez pas vous connecter au système. L'IU et le message réels peuvent varier selon les téléphones portables.

----Fin

C Connexion de l'EMMA à l'application

Étape 1 Accédez à l'écran **Mise en service de l'appareil**.

Figure C-1 Méthode 1 : avant la connexion (non connecté à Internet)

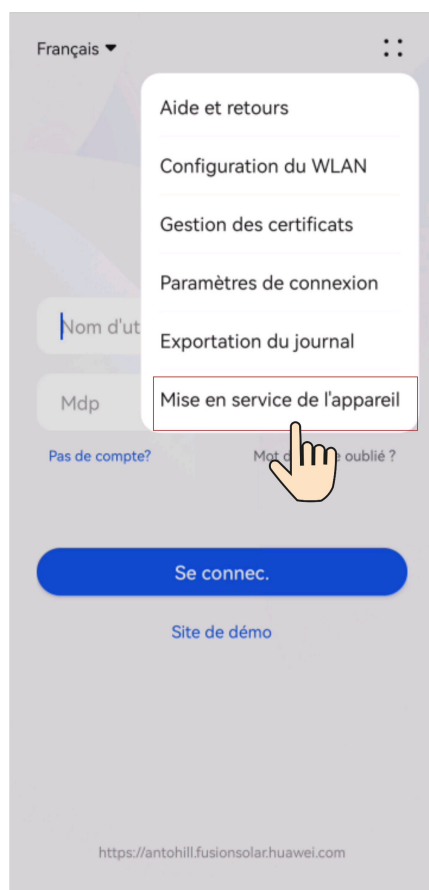
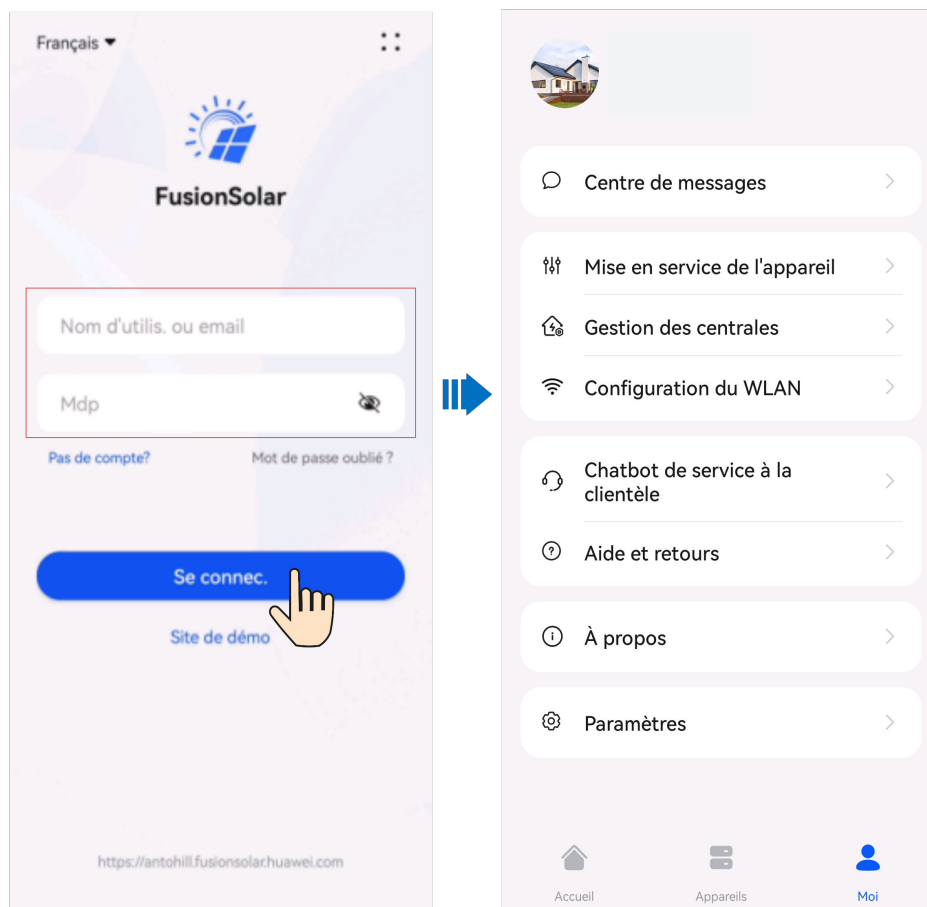
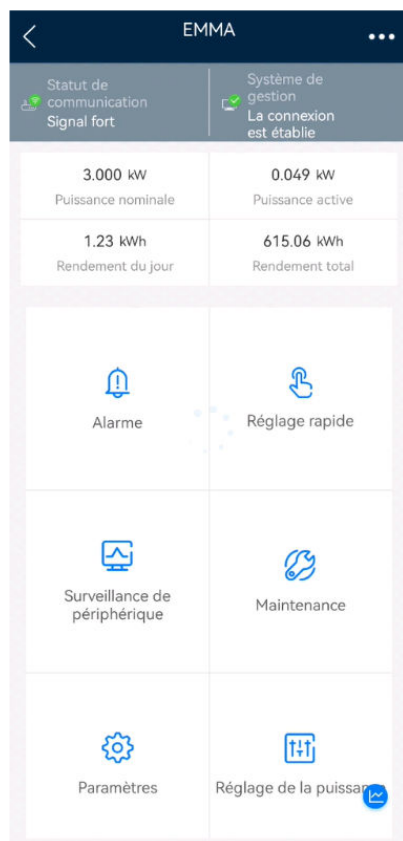


Figure C-2 Méthode 2 : après la connexion (connecté à Internet)



Étape 2 Connectez-vous à l'EMMA WLAN en tant qu'**installateur** pour accéder à l'écran de mise en service de l'appareil.



AVIS

- Lorsque vous connectez directement votre téléphone à un appareil, assurez-vous que votre téléphone se trouve dans la zone de couverture WLAN de l'appareil.
- Lorsque vous connectez l'appareil au routeur via le WLAN, assurez-vous que l'appareil se trouve dans la zone de couverture WLAN du routeur et que le signal est stable et bon.
- Le routeur prend en charge le WLAN (IEEE 802,11 b/g/n, 2,4 GHz) et le signal WLAN atteint l'onduleur.
- Le mode de cryptage WPA, WPA2 ou WPA/WPA2 est recommandé pour les routeurs. Le mode Entreprise n'est pas pris en charge (comme le WLAN des aéroports et d'autres points d'accès publics qui nécessitent une authentification). Les protocoles WEP et WPA TKIP ne sont pas recommandés car ils présentent de graves failles de sécurité. Si l'accès échoue en mode WEP, connectez-vous au routeur et modifiez son mode de chiffrement en choisissant le mode WPA2 ou WPA/WPA2.

 REMARQUE

- Les six derniers chiffres du nom WLAN du produit sont les mêmes que les six derniers chiffres du numéro de série du produit.
- Pour la première connexion, utilisez le mot de passe initial. Vous pouvez voir le mot de passe initial sur l'étiquette de l'appareil.
- Pour garantir la sécurité de votre compte, protégez le mot de passe en le changeant périodiquement et ne le divulguez en aucun cas. Votre mot de passe peut être volé ou piraté si vous ne le modifiez pas pendant de longues périodes. Si vous oubliez votre mot de passe, vous ne pourrez plus accéder aux appareils. Auquel cas, l'Entreprise ne saurait être tenue responsable de toute perte.
- Si l'écran de connexion ne s'affiche pas après que vous avez scanné le QR code, vérifiez si votre téléphone est bien connecté au WLAN de l'appareil. Si ce n'est pas le cas, sélectionnez et connectez-vous manuellement au WLAN.
- Si le message **Ce réseau WLAN n'a aucun accès Internet. Se connecter quand même ?** s'affiche lorsque vous vous connectez au WLAN intégré, appuyez sur **CONNEXION**. Sinon, vous ne pourrez pas vous connecter au système. L'IU et le message réels peuvent varier selon les téléphones portables.

----Fin

D Négociation du taux de baud

La renégociation du taux de baud accroît la vitesse de communication entre l'onduleur et divers appareils tels que les batteries, les compteurs électriques, les Smart Dongles et l'EMMA. Cette mesure permet d'atténuer la congestion des canaux de communication.

- Lors de la recherche d'un appareil dans une nouvelle centrale, le système négocie automatiquement le taux de baud.
- Lorsqu'il est nécessaire de remplacer ou d'ajouter des onduleurs, des batteries, des compteurs électriques, des Smart Dongles ou des EMMA à une centrale existante, il convient d'envoyer manuellement des commandes locales via l'application FusionSolar. Ces commandes sont essentielles pour réinitialiser le taux de baud entre les différents appareils et ainsi négocier un taux plus élevé.

REMARQUE

Les utilisateurs peuvent envoyer les commandes de négociation du taux de baud sur l'application FusionSolar dans trois modes de mise en réseau : L'onduleur est connecté directement au NMS, au réseau EMMA et au réseau Smart Dongle.

Tableau D-1 Négociation manuelle du taux de baud sur l'application

Mode réseau	Scénario	Fonctionnement
L'onduleur est connecté directement au NMS	Remplacement ou ajout d'un onduleur	1. Utilisez l'application FusionSolar pour scanner localement le QR code afin de vous connecter à l'onduleur.
	Remplacement ou ajout d'un appareil RS485_2 (tel qu'une batterie ou un compteur électrique)	2. Accédez à l'écran Conf. comm. , choisissez RS485 > Négociation du taux de baud > RS485_2 > Négociation du taux de baud , et appuyez sur 9600 et Négocier un taux plus élevé .

Mode réseau	Scénario	Fonctionnement
Réseaux EMMA	Remplacement du EMMA	<ol style="list-style-type: none"> Utilisez l'application FusionSolar pour scanner localement le QR code afin de vous connecter à l'EMMA. Accédez à l'écran Paramètres de communication, choisissez Paramètres RS485 > Négociation du taux de baud, et appuyez sur 9600 et Négocier un taux plus élevé.
	Remplacement ou ajout d'un onduleur	<ol style="list-style-type: none"> Utilisez l'application FusionSolar pour scanner localement le QR code afin de vous connecter à l'EMMA. Accédez à l'écran Paramètres de communication, choisissez Paramètres RS485 > Négociation du taux de baud, et appuyez sur 9600 et Négocier un taux plus élevé. Utilisez l'application FusionSolar pour scanner localement le QR code afin de vous connecter à l'onduleur. Accédez à l'écran Conf. comm., choisissez RS485 > Négociation du taux de baud > RS485_2 > Négociation du taux de baud, et appuyez sur 9600 et Négocier un taux plus élevé.
	Remplacement ou ajout d'un appareil RS485_2 (tel qu'une batterie ou un compteur électrique)	<ol style="list-style-type: none"> Utilisez l'application FusionSolar pour scanner localement le QR code afin de vous connecter à l'onduleur. Accédez à l'écran Conf. comm., choisissez RS485 > Négociation du taux de baud > RS485_2 > Négociation du taux de baud, et appuyez sur 9600 et Négocier un taux plus élevé.
Mise en réseau du Smart Dongle	Remplacement du Smart Dongle	<ol style="list-style-type: none"> Utilisez l'application FusionSolar pour scanner localement le QR code afin de vous connecter à l'onduleur. Accédez à l'écran Conf. comm., choisissez RS485 > Négociation du taux de baud > RS485_1 > Négociation du taux de baud, et appuyez sur 9600 et Négocier un taux plus élevé.

Mode réseau	Scénario	Fonctionnement
	Remplacement ou ajout d'un onduleur	<ol style="list-style-type: none"> 1. Utilisez l'application FusionSolar pour scanner localement le QR code afin de vous connecter à l'onduleur. 2. Accédez à l'écran Conf. comm., choisissez RS485 > Négociation du taux de baud > RS485_1 > Négociation du taux de baud, et appuyez sur 9600 et Négocier un taux plus élevé. 3. Accédez à l'écran Conf. comm., choisissez RS485 > Négociation du taux de baud > RS485_2 > Négociation du taux de baud, et appuyez sur 9600 et Négocier un taux plus élevé.
	Remplacement ou ajout d'un appareil RS485_2 (tel qu'une batterie ou un compteur électrique)	<ol style="list-style-type: none"> 1. Utilisez l'application FusionSolar pour scanner localement le QR code afin de vous connecter à l'onduleur. 2. Accédez à l'écran Conf. comm., choisissez RS485 > Négociation du taux de baud > RS485_2 > Négociation du taux de baud, et appuyez sur 9600 et Négocier un taux plus élevé.



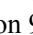

Dépannage

Si la négociation manuelle du taux de baud échoue, reportez-vous aux mesures de dépannage suivantes.

Tableau D-2 Mesures de dépannage

Scénario	Dépannage
Échec de la négociation	<ol style="list-style-type: none"> 1. Assurez-vous que les câbles de l'appareil sont correctement connectés. Si ce n'est pas le cas, connectez correctement les câbles de l'appareil. 2. Assurez-vous de vérifier si les opérations de service, telles que la mise à niveau du système et l'exportation des journaux, ont été exécutées sur le système de gestion. Si tel est le cas, effectuez à nouveau la négociation du taux de baud une fois ces opérations terminées. 3. Pour remplacer un appareil RS485_2 (tel qu'une batterie ou un compteur électrique), choisissez Maintenance > Gestion des appareils secondaires sur l'écran d'accueil, touchez longuement l'appareil RS485_2 pour le supprimer. 4. Effectuez à nouveau la négociation du taux de baud. 5. Lors du remplacement ou de l'ajout d'un onduleur ou d'un appareil RS485_2 (tel qu'une batterie ou un compteur électrique), si vous appuyez sur Négocier un taux plus élevé et qu'un message "Échec de la négociation. L'appareil en aval ne prend pas en charge le taux" s'affiche, cela indique que l'appareil ne prend pas en charge la négociation du taux de baud. Dans ce cas, vous devez appuyer sur 9600. 6. Si le défaut persiste, contactez votre fournisseur.

E Réinitialisation du mot de passe

- Étape 1** Assurez-vous que le SUN2000 se connecte en même temps aux alimentations CA et CC. Les indicateurs  et  s'allument en vert fixe ou clignotent lentement pendant plus de 3 minutes.
- Étape 2** Effectuez les opérations suivantes en l'espace de 4 minutes :
1. Mettez hors tension le commutateur CA et positionnez le commutateur CC sur OFF dans la partie inférieure du SUN2000. Si le SUN2000 se connecte aux batteries, mettez le commutateur de batterie hors tension. Attendez que tous les indicateurs LED du panneau du SUN2000 s'éteignent.
 2. Mettez le commutateur CA sous tension, réglez le commutateur CC sur ON et attendez environ 90 secondes. Vérifiez que l'indicateur  clignote lentement en vert.
 3. Mettez hors tension le commutateur CA et positionnez le commutateur CC sur OFF. Attendez que tous les indicateurs LED sur le panneau du SUN2000 soient éteints.
 4. Allumez le commutateur CA et positionnez le commutateur CC sur ON. Attendez que tous les indicateurs sur le panneau de l'onduleur solaire clignotent, puis procédez à la mise hors tension après 30 secondes.
- Étape 3** Réinitialisez le mot de passe dans un délai de 10 minutes. (Si aucune opération n'est effectuée dans les 10 minutes, tous les paramètres de l'onduleur restent inchangés.)
1. Attendez que l'indicateur  clignote lentement en vert.
 2. Obtenez le nom (SSID) et le mot de passe (PSW) initiaux du point d'accès WLAN sur l'étiquette située sur le côté du SUN2000 et connectez-vous à l'application.
 3. Sur l'écran de connexion, configurez un nouveau mot de passe de connexion et connectez-vous à l'application.
- Étape 4** Définir les paramètres du routeur et du système de gestion pour mettre en place la gestion à distance.

----Fin

F Coordonnées

Si vous avez des questions sur ce produit, veuillez nous contacter.



<https://digitalpower.huawei.com>

Chemin d'accès : **About Us > Contact Us > Service Hotlines**

Afin d'assurer des services rapides et de meilleure qualité, nous vous demandons de bien vouloir nous fournir les informations suivantes :

- Modèle
- Numéro de série (SN)
- Version logicielle
- Nom ou ID d'alarme
- Brève description des signes de la défaillance

 **REMARQUE**

Informations représentant UE : Huawei Technologies Hungary Kft.
Adresse : HU-1133 Budapest, Váci út 116-118., 1. Building, 6. floor.
Adresse e-mail : hungary.reception@huawei.com

G Chatbot intelligent de Digital Power



<https://digitalpower.huawei.com/robotchat/>

H Clauses de non-responsabilité des certificats préconfigurés

Les certificats délivrés par Huawei et préconfigurés sur les appareils Huawei pendant la fabrication sont des identifiants d'identité obligatoires pour les appareils Huawei. Les déclarations de non-responsabilité relatives à l'utilisation des certificats sont les suivantes :

1. Les certificats préconfigurés délivrés par Huawei sont utilisés uniquement dans la phase de déploiement, pour établir des canaux de sécurité initiaux entre les appareils et le réseau du client. Huawei ne promet ni ne garantit la sécurité des certificats préconfigurés.
2. Le client doit assumer les conséquences de tous les risques et incidents de sécurité liés à l'utilisation de certificats préconfigurés délivrés par Huawei sous forme de certificats de service.
3. Un certificat préconfiguré délivré par Huawei est valable jusqu'au 11 octobre 2041, à compter de la date de fabrication.
4. Les services utilisant un certificat préconfiguré délivré par Huawei seront interrompus à l'expiration du certificat.
5. Il est recommandé aux clients de déployer un système PKI afin d'émettre des certificats pour les appareils et les logiciels sur le réseau en direct et de gérer le cycle de vie des certificats. Pour garantir la sécurité, il est recommandé d'utiliser des certificats avec des périodes de validité courtes.

REMARQUE

Vous pouvez afficher la période de validité d'un certificat préconfiguré sur le système de gestion réseau.

I Acronymes et abréviations

A	
CA	courant alternatif
D	
CC	courant continu
DCI	identification de courant continu
F	
FRT	situation de maintien sans panne
H	
HVRT	high voltage ride-through
I	
ID	identificateur
L	
LED	diode électroluminescente
LVRT	low voltage ride-through
M	
MAC	sous-couche de contrôle d'accès au support (Media Access Control)
MPPT	conversion optimale d'énergie
P	
PE	mise à la terre protectrice

PV	photovoltaïque
R	
RCMU	unité de contrôle de courant résiduel
HR	humidité relative
S	
SN	numéro de série