

Ginlong Technologies Co., Ltd.

N°57, route de Jintong, parc industriel de Binhai, comté de Xiangshan, ville de Ningbo, province de Zhejiang, 315712, Chine

Tel: +86 (0)574 6578 1806

Fax: +86 (0)574 6578 1606

E-mail : info@ginlong.com

Site Web : www.ginlong.com

En cas d'incohérence avec le présent manuel d'utilisation, le produit réel prévaudra.

Si vous rencontrez un problème quelconque sur l'onduleur, veuillez trouver le numéro de série de l'onduleur et nous contacter. Nous essaierons de répondre à vos questions dans les meilleurs délais.



Onduleur triphasé Solis

S5-GC(50-70)K **Manuel d'installation et d'utilisation**

Version 1.1

Ginlong Technologies Co., Ltd.

Contenu

1. Introduction	4
1.1 Description du produit	4
1.2 Déballage et stockage	5
1.3 Stockage	6
2. Consignes de sécurité	7
2.1 Symboles de sécurité	7
2.2 Consignes de sécurité générales	7
2.3 Consignes relatives à l'utilisation	8
2.4 Consignes relatives à la mise au rebut	8
3. Installation	9
3.1 Considérations environnementales	9
3.1.1 Sélection d'un emplacement pour l'onduleur	9
3.1.2 D'autres considérations environnementales	10
3.2 Manipulation du produit	11
3.3 Installation de l'onduleur	12
3.3.1 Installation murale	13
3.3.2 Montage sur bâti	14
3.4 Connexions électriques	17
3.4.1 Mise à la terre	18
3.4.2 Connexion du côté PV de l'onduleur	20
3.4.3 Connexion du côté réseau de l'onduleur	22
4. Communication et surveillance	26
4.1 Connexion de surveillance de l'onduleur	28
4.2 Connexion de DRM/Connexion de l'interface logique	31
4.3 Connexion du compteur	32
5. Mise en service	34
5.1 Sélection de la norme appropriée applicable au réseau	34
5.1.1 Vérification de la norme applicable au réseau du pays d'installation	34
5.2 Modification de la norme applicable au réseau	34
5.2.1 Procédure de réglage de la norme applicable au réseau	34
5.3 Réglage d'une norme applicable au réseau sur mesure	35
5.4 Vérifications préliminaires	36
5.4.1 Connexions CC	36
5.4.2 Connexions CA	36
5.4.3 Configuration CC	36
5.4.4 Configuration CA	37
6. Démarrage et arrêt	38
6.1 Procédure de démarrage	38
6.2 Procédure d'arrêt	38
7. Fonctionnement normal	39
7.1 Menu principal	39

Contenu

7.2 Informations	39
7.2.1 Écran de verrouillage	41
7.3 Réglages	41
7.3.1 Réglage de l'heure	41
7.3.2 Réglage de l'adresse	41
7.4 Informations avancées – Réservées uniquement aux techniciens	42
7.4.1 Message d'alarme	42
7.4.2 Message de fonctionnement	42
7.4.3 Version	43
7.4.4 Rendement énergétique quotidien	43
7.4.5 Rendement énergétique mensuel	43
7.4.6 Rendement énergétique annuel	44
7.4.7 Enregistrements quotidiens	44
7.4.8 Données de communication	44
7.4.9 Message d'avertissement	44
7.5 Réglages avancés - Réservés uniquement aux techniciens	45
7.5.1 Sélection de la norme	45
7.5.2 Allumer/Éteindre	46
7.5.3 Effacer le rendement énergétique	47
7.5.4 Réinitialisation du mot de passe	47
7.5.5 Contrôle de puissance	48
7.5.6 Calibrer le rendement énergétique	48
7.5.7 Réglages spéciaux	48
7.5.8 Réglages du mode STD	49
7.5.9 Restauration des réglages	49
7.5.10 Mise à jour de l'IHM	50
7.5.11 Réglage de l'EPM interne	50
7.5.12 Réglage de l'EPM externe	54
7.5.13 Redémarrage de l'IHM	54
7.5.14 Test du ventilateur	55
7.5.15 Mise à jour de DSP	55
7.5.16 Réglage de la compensation	55
7.5.17 Courbe I/V	56
7.6 Fonction AFCI	57
7.6.1 Activation de la fonction AFCI	57
7.6.2 Défaut d'arc	57
8. Maintenance	58
8.1 Fonction de restauration PID pendant la nuit	58
8.2 Maintenance du ventilateur	59
9. Dépannage	60
10. Spécifications	63
11. Annexe	70
11.1 Guide de sélection de la norme applicable au réseau	70

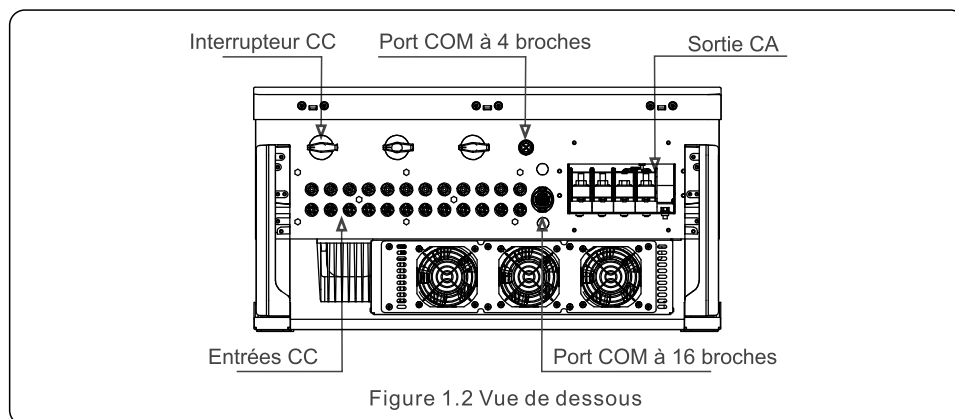
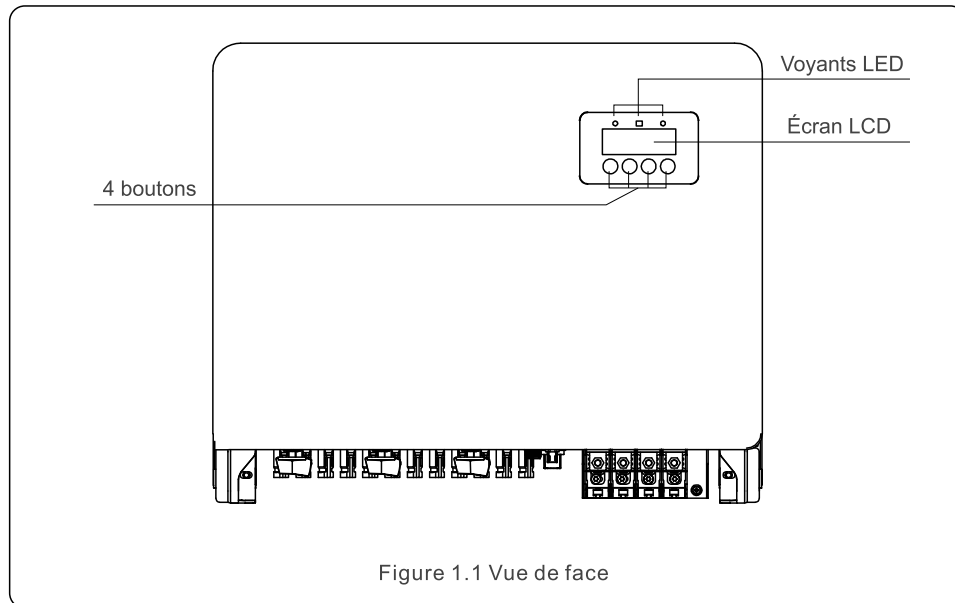
1. Introduction

1.1 Description du produit

Les onduleurs triphasés Solis convertissent le courant continu (CC) provenant du panneau photovoltaïque (PV) en courant alternatif (CA) pour répondre aux charges locales et alimenter le réseau de distribution électrique.

Ce manuel couvre les modèles d'onduleurs triphasés suivants :

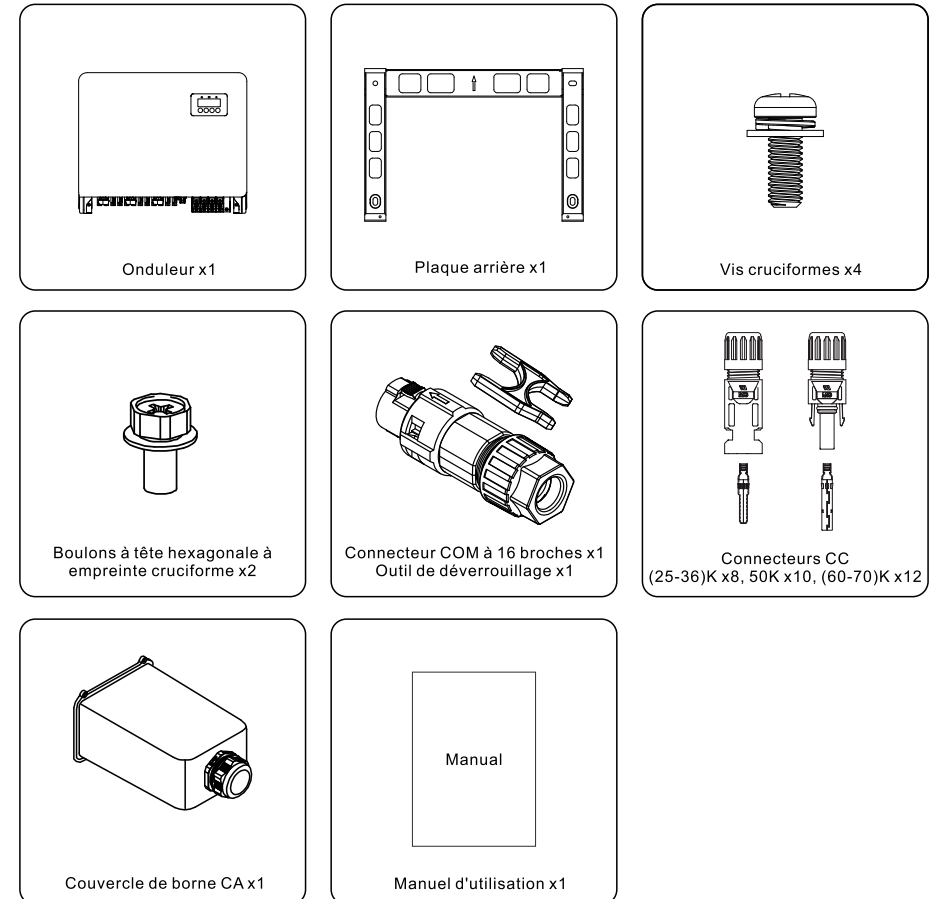
S5-GC50K, S5-GC60K, S5-GC60K-HV, S5-GC70K-HV, S5-GC25K-LV, S5-GC30K-LV, S5-GC36K-LV



1. Introduction

1.2 Déballage et stockage

Lorsque vous recevez l'onduleur, assurez-vous que toutes les pièces listées ci-dessous sont incluses :



Si un élément quelconque est manquant, veuillez contacter votre distributeur local de Solis.

1. Introduction

1.3 Stockage

Si l'onduleur n'est pas installé immédiatement, les instructions de stockage et les conditions environnementales sont comme suit :

- Remballer l'onduleur dans la boîte d'origine, scellez-la avec du ruban adhésif et mettez du déshydratant dans la boîte.
- Stockez l'onduleur dans un endroit propre et sec, à l'abri de la poussière et de la saleté.
- La température de stockage doit être comprise entre -40 et 70°C et l'humidité doit être comprise entre 0 et 95%, sans condensation.
- Ne pas empiler plus de quatre (4) onduleurs en hauteur sur une même palette.
- Gardez la (les) boîte (s) à l'écart des matériaux corrosifs pour éviter d'endommager le boîtier de l'onduleur.
- Inspectez régulièrement l'emballage. Si l'emballage est endommagé (humide, dégâts causés par des parasites, etc.), veuillez immédiatement remballer l'onduleur.
- Stockez les onduleurs sur une surface plate et dure - sans les incliner ni les positionner à l'envers.
- Après 100 jours de stockage, il faut vérifier l'onduleur et le carton pour voir s'il y a des dommages physiques avant l'installation. S'il est stocké pendant plus d'un an, l'onduleur doit être entièrement examiné et testé par du personnel de maintenance qualifié ou du personnel électricien avant utilisation.
- Le redémarrage après une longue période de non-utilisation nécessite un contrôle de l'appareil, dans certains cas, il sera nécessaire d'enlever l'oxydation et la poussière qui s'est déposée à l'intérieur de l'appareil.

2. Consignes de sécurité

Une utilisation incorrecte peut provoquer les risques d'électrocution ou de brûlures. Le présent manuel du produit contient des instructions importantes qui doivent être suivies pendant l'installation et la maintenance.

Veuillez lire attentivement ces instructions avant l'utilisation et les conserver dans un endroit aisément accessible pour référence future.

2.1 Symboles de sécurité

Les symboles de sécurité utilisés dans ce manuel mettent en évidence les risques de sécurité potentiels et les informations de sécurité importantes qui sont listés ci-dessous :



AVERTISSEMENT:

Ce symbole indique des consignes de sécurité importantes qui, si elles ne sont pas correctement suivies, peuvent entraîner des blessures graves ou la mort.



REMARQUE:

Ce symbole indique des consignes de sécurité importantes qui, si elles ne sont pas correctement suivies, peuvent endommager ou détruire l'onduleur.



ATTENTION, RISQUE D'ÉLECTROCUTION:

Ce symbole indique des consignes de sécurité importantes qui, si elles ne sont pas correctement suivies, peuvent entraîner une électrocution.



ATTENTION SURFACE CHAUDE:

Ce symbole indique des consignes de sécurité qui, si elles ne sont pas correctement suivies, peuvent entraîner des brûlures.

2.2 Consignes de sécurité générales



AVERTISSEMENT:

Veuillez ne pas connecter la polarité positive (+) ou la polarité négative (-) du panneau PV à la terre. Cela risque d'endommager gravement l'onduleur.



AVERTISSEMENT:

Les installations électriques doivent être effectuées conformément aux normes de sécurité électrique locales et nationales.



AVERTISSEMENT:

Pour réduire le risque d'incendie, des dispositifs de protection contre les surintensités (OCPD) de circuit de dérivation sont nécessaires pour les circuits connectés à l'onduleur.



ATTENTION:

Les panneaux PV (panneaux solaires) fournissent une tension CC lorsqu'il est exposé à la lumière.

2. Consignes de sécurité



ATTENTION:

Risque d'électrocution dû à l'énergie stockée dans les condensateurs de l'onduleur.

Ne retirez pas le couvercle pendant cinq (5) minutes après avoir débranché toutes les sources d'alimentation, et cela ne peut être effectué que par un technicien de maintenance. La garantie peut être annulée si le couvercle est retiré sans autorisation.



ATTENTION:

La température de surface de l'onduleur peut atteindre jusqu'à 75°C. Pour éviter tout risque de brûlures, ne touchez pas la surface lorsque l'onduleur fonctionne. L'onduleur doit être installé hors de la portée des enfants.



AVERTISSEMENT:

L'inverter accetta soltanto una schiera PV come un ingresso CC.
L'uso dell'altro tipo della fonte CC danneggerebbe l'inverter.

2.3 Consignes relatives à l'utilisation

L'onduleur a été construit conformément aux directives techniques et de sécurité en vigueur.

Utilisez-le UNIQUEMENT dans des installations qui satisfont aux exigences suivantes :

- 1) Une installation permanente est requise.
- 2) L'installation électrique doit respecter toutes les réglementations et normes applicables.
- 3) L'onduleur doit être installé conformément aux instructions décrites dans ce manuel.
- 4) La conception du système doit répondre aux spécifications de l'onduleur.
- 5) L'onduleur est uniquement destiné aux applications industrielles/commerciales.

Pour démarrer l'onduleur, l'interrupteur principal d'alimentation du réseau (CA) doit être allumé AVANT que l'interrupteur CC ne soit mis sous tension.

Pour arrêter l'onduleur, l'interrupteur principal d'alimentation du réseau (CA) doit être éteint avant que l'interrupteur CC ne soit éteint.

2.4 Consignes relatives à la mise au rebut

Ce produit ne doit pas être mis au rebut avec les ordures ménagères. Il doit être séparé et apporté à un point de collecte approprié afin de permettre le recyclage et d'éviter les impacts potentiels sur l'environnement et la santé humaine.

Les règles locales de gestion des déchets doivent être respectées.



3. Installation

3.1 Considérations environnementales

3.1.1 Sélection d'un emplacement pour l'onduleur

Lors de la sélection d'un emplacement pour l'onduleur, des éléments suivants doivent être pris en compte :



AVERTISSEMENT : Risque d'incendie

Malgré une construction soignée, les appareils électriques risquent de provoquer des incendies.

- Ne pas installer l'onduleur dans des zones contenant des matériaux ou des gaz hautement inflammables.
- Ne pas installer l'onduleur dans des atmosphères potentiellement explosives.

- La température du dissipateur de chaleur de l'onduleur peut atteindre 75°C.
- L'onduleur est conçu pour travailler dans un environnement avec une plage de température ambiante comprise entre -25°C et 60°C.
- Lorsque plusieurs onduleurs sont installés sur site, un dégagement minimum de 500 mm doit être maintenu entre chaque onduleur et tous les autres appareils installés. Le bas de l'onduleur doit se trouver à au moins 500 mm au-dessus du sol ou du plancher. (Voir la figure 3.1).
- Les voyants d'état LED et l'écran LCD situés sur le panneau avant de l'onduleur ne doivent pas être bloqués.
- Il faut assurer une ventilation suffisante si l'onduleur doit être installé dans un espace confiné.

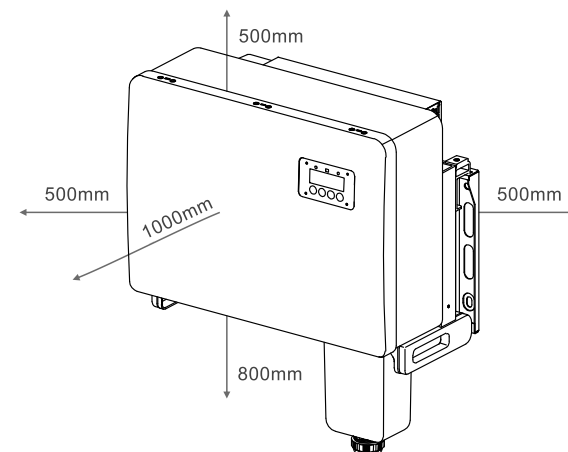


Figure 3.1 Distances requises entre les onduleurs



REMARQUE:

Rien ne doit être stocké sur ou placé contre l'onduleur.

3. Installation

3.1.1.1 Exemples d'installations correctes et incorrectes

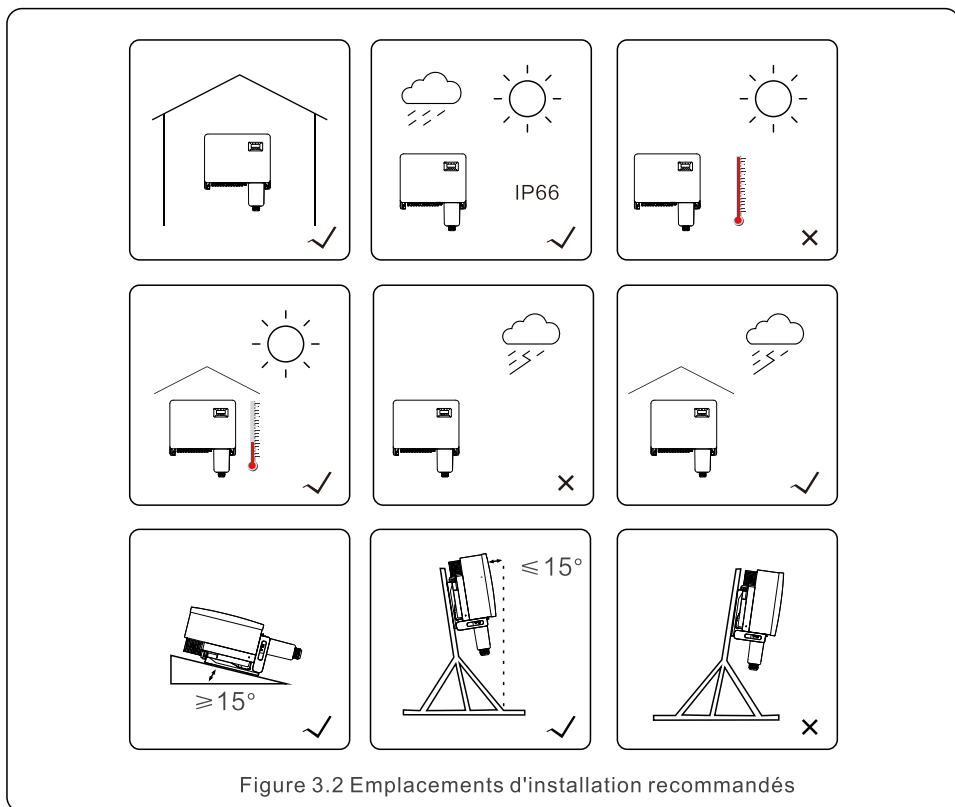


Figure 3.2 Emplacements d'installation recommandés

3.1.2 D'autres considérations environnementales

3.1.2.1 Consultation des données techniques

Consultez la section des spécifications (section 10) pour les conditions environnementales supplémentaires (indice de protection, température, humidité, altitude, etc.).

3.1.2.2 Installation murale verticale

Ce modèle d'onduleur Solis doit être installé verticalement (90 degrés ou incliné vers l'arrière de 15 degrés).

3. Installation

3.1.2.3 Éviter la lumière directe du soleil

Il faut éviter l'installation de l'onduleur dans un endroit exposé à la lumière directe du soleil. L'exposition directe au soleil pourrait provoquer :

- Limitation de la puissance de sortie (avec une baisse de production d'énergie provoquée par le système).
- Usure prématurée des composants électriques/électromécaniques.
- Usure prématurée des composants mécaniques (joints d'étanchéité) et de l'interface utilisateur.

3.1.2.4 Circulation de l'air

N'installez pas l'onduleur dans une petite pièce fermée où l'air ne peut pas circuler librement. Pour éviter toute surchauffe, assurez-vous toujours que la circulation d'air autour de l'onduleur n'est pas bloquée.

3.1.2.5 Substances inflammables

N'installez pas l'onduleur à proximité de substances inflammables. Maintenez une distance minimale de trois (3) mètres (10 pieds) par rapport à ces substances.

3.1.2.6 Zone de vie

N'installez pas l'onduleur dans une zone de vie où des personnes ou des animaux sont censés vivre longtemps. Selon l'emplacement d'installation de l'onduleur (par exemple : le type de surface autour de l'onduleur, les propriétés générales de la pièce, etc.) et la qualité de l'alimentation électrique, le niveau sonore de l'onduleur peut être assez élevé.

3.2 Manipulation du produit

Veillez consulter les instructions ci-dessous concernant la manipulation de l'onduleur :

1. Les cercles rouges ci-dessous indiquent les découpes sur l'emballage du produit. Enfoncez les découpes pour former des poignées permettant de déplacer l'onduleur (voir la figure 3.3).

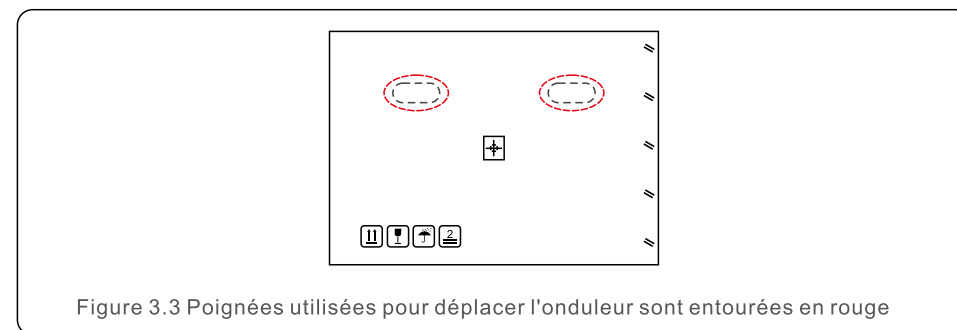


Figure 3.3 Poignées utilisées pour déplacer l'onduleur sont entourées en rouge

2. Deux personnes sont requises pour retirer l'onduleur de l'emballage d'expédition. Utilisez les poignées intégrées dans le dissipateur de chaleur pour retirer l'onduleur du carton (voir la figure 3.4).

3. Installation

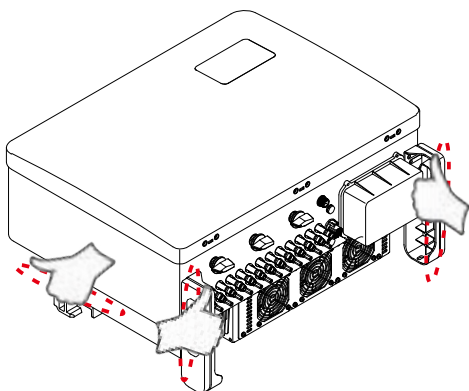


Figure 3.4 Poignées de l'onduleur

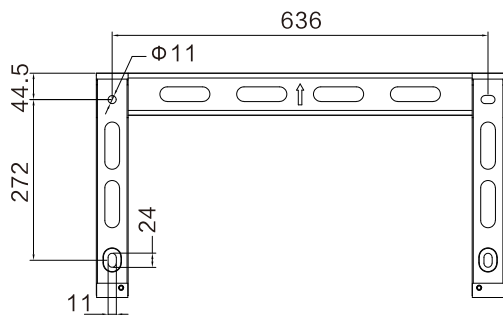


AVERTISSEMENT:

En raison du poids de l'onduleur, des contusions ou des fractures osseuses peuvent se produire si l'onduleur est soulevé et installé de manière incorrecte. Lors de l'installation de l'onduleur, veuillez tenir compte du poids de l'onduleur. Utilisez une technique de levage appropriée pendant l'installation.

3.3 Installation de l'onduleur

L'onduleur peut être installé sur un mur ou un support de panneau métallique. Les trous de montage doivent être adaptés à la taille du support ou aux dimensions indiquées dans la figure 3.5.



Unité : mm

Figure 3.5 Installation murale de l'onduleur

3. Installation

3.3.1 Installation murale

Veillez vous référer aux figures 3.6 et 3.7. L'onduleur doit être installé verticalement. Les étapes d'installation de l'onduleur sont les suivantes.

1. Veuillez vous référer à la figure 3.6. Utilisez une perceuse de précision pour percer des trous de passage des vis de montage en fonction du diamètre du trou du support en gardant la perceuse perpendiculaire au mur. La profondeur maximale est de 90 mm.
2. Assurez-vous que le support est bien à l'horizontale et que les trous de montage (dans la figure 3.6) sont correctement marqués. Percez les trous dans le mur au niveau des repères.
3. Utilisez les vis de montage appropriées pour fixer le support au mur.

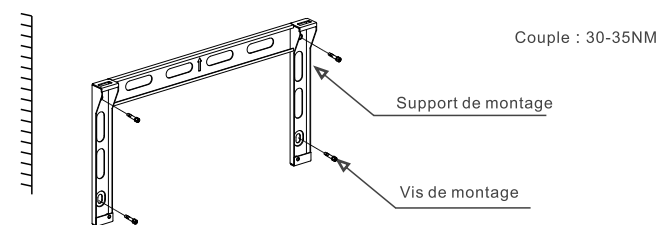


Figure 3.6 Installation murale de l'onduleur

4. Soulevez l'onduleur et accrochez-le au support, puis faites-le glisser vers le bas pour vous assurer qu'ils s'adaptent parfaitement.

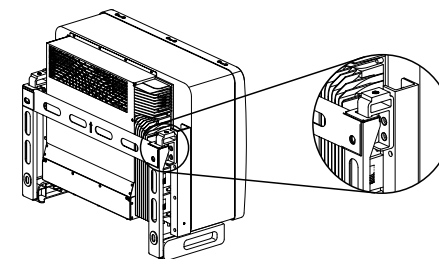


Figure 3.7 Installation de l'onduleur

5. Utilisez les vis dans l'emballage pour fixer l'onduleur au support de montage.

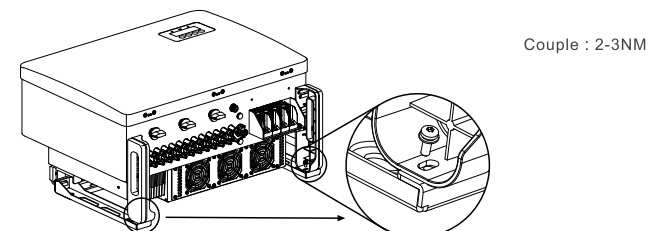


Figure 3.8 Fixation de l'onduleur

3. Installation

3.3.2 Montage sur bâti

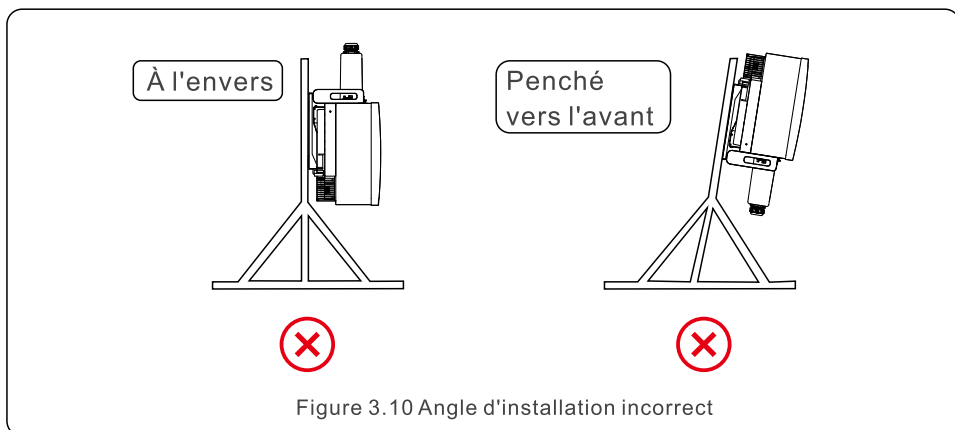
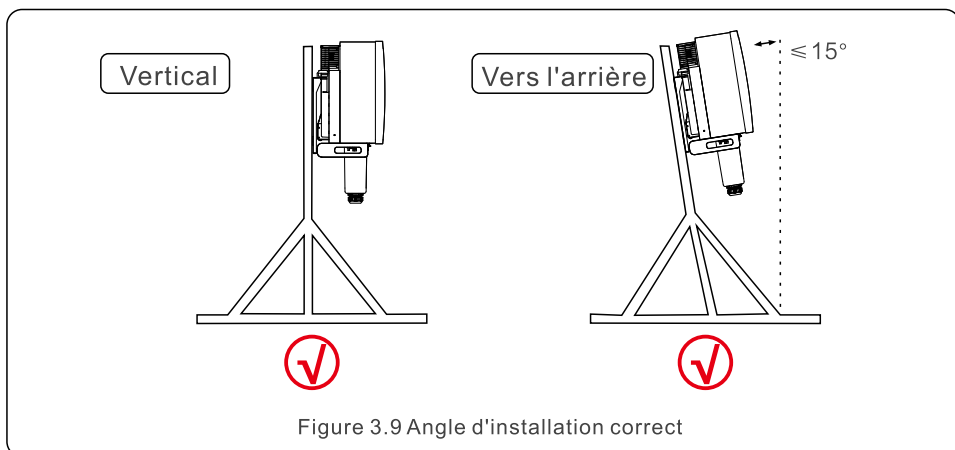
Les étapes de montage sur bâti sont listées ci-dessous :

1. Sélectionnez un emplacement pour l'onduleur

- Avec un indice de protection IP66, l'onduleur peut être installé à l'extérieur et à l'intérieur.
- Lorsque l'onduleur est en fonctionnement, la température du châssis et du dissipateur de chaleur sera plus élevée. Veuillez ne pas installer l'onduleur dans un emplacement où vous pourriez le toucher accidentellement.
- N'installez pas l'onduleur dans un emplacement où sont stockés des matériaux inflammables et explosifs.

2. Angle d'installation

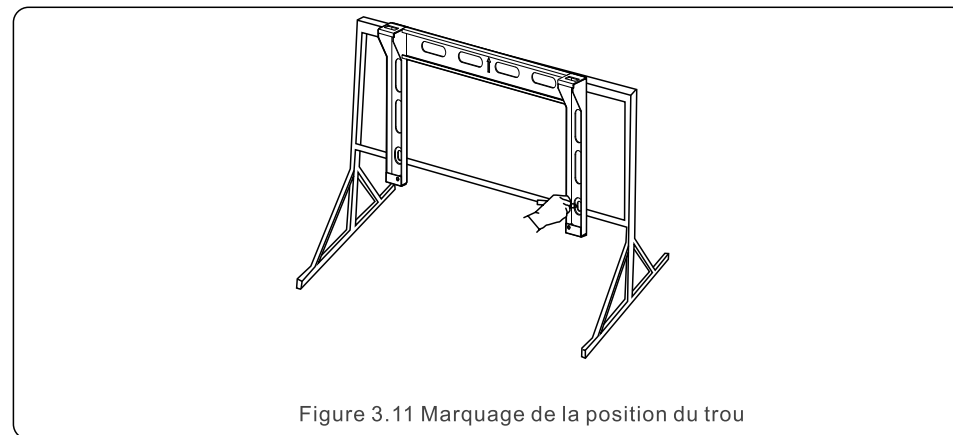
Veuillez installer l'onduleur verticalement. Si l'onduleur ne peut pas être installé verticalement, il peut être incliné vers l'arrière de 15 degrés par rapport à la verticale.



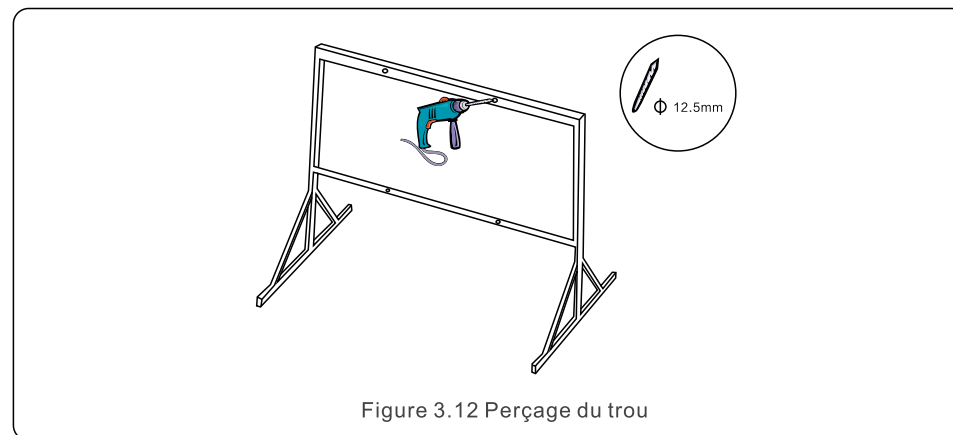
3. Installation

3. Installation de la plaque de montage

- 1) Retirez le support et les attaches de l'emballage. Marquez la position du trou et percez les trous en fonction de la position des trous du support.

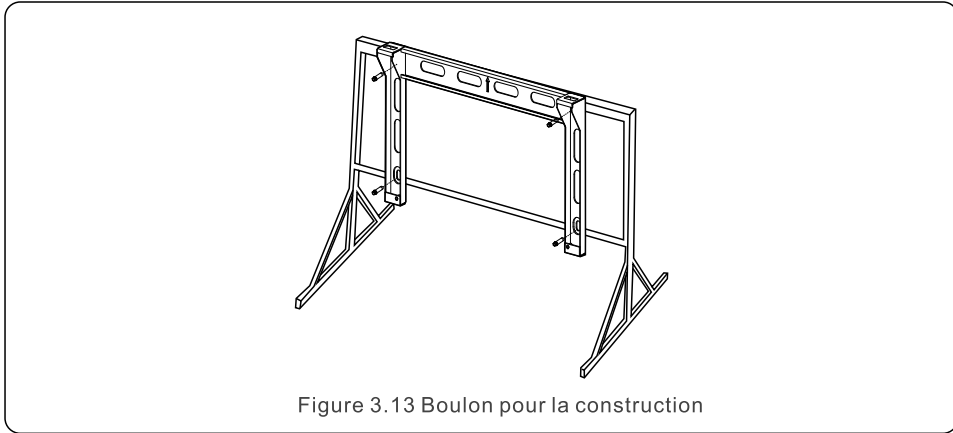


- 2) Percez les trous marqués. Il est recommandé d'appliquer une peinture anticorrosion sur le trou pour une protection contre la corrosion.

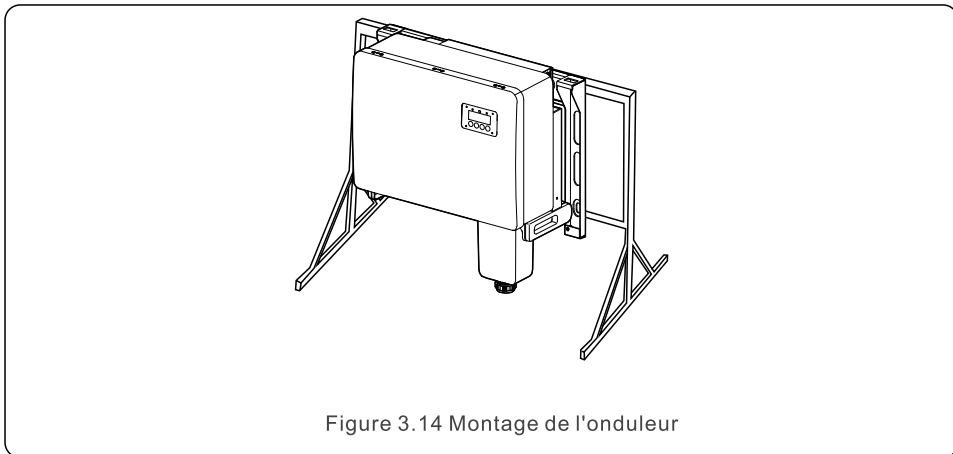


3. Installation

3) Alignez la plaque de montage avec les trous, faites passer le boulon combiné (M10X40) par la plaque de montage dans le trou. Fixez fermement le support au cadre métallique avec les attaches fournies. Serrez l'écrou avec un couple de 36FT-LB (35NM).



4) Soulevez l'onduleur au-dessus du support, puis faites-le glisser vers le bas pour vous assurer qu'ils s'adaptent parfaitement.



3. Installation

3.4 Connexions électriques

La conception de l'onduleur adopte une borne à connexion rapide de style photovoltaïque. Il n'est pas nécessaire d'ouvrir le couvercle supérieur pendant la connexion électrique CC. La signification des symboles au bas de l'onduleur sont décrites dans le tableau 3.1 ci-dessous. Toutes les connexions électriques sont conformes aux normes locales ou nationales.

Pièces	Connexion	Dimension du câble	Couple
Borne CC	Chaînes photovoltaïques	4-6mm ²	NA
Borne de terre	Terre CA	25-50mm ²	5-6N.m
Borne de réseau	Réseau	35-70mm ²	10-20N.m
Port COM à 16 broches	Câble de communication	0.75-3mm ²	0.4-0.6N.m
Port COM à 4 broches	Clé d'enregistrement de données	Non applicable	Non applicable

Tableau 3.1 Symboles de connexion électrique

La connexion électrique de l'onduleur doit suivre les étapes suivantes :

1. Éteignez l'interrupteur principal de l'alimentation du réseau (CA).
2. Éteignez l'isolateur CC.
3. Branchez l'onduleur au réseau.
4. Assemblez le connecteur PV et connectez-le à l'onduleur.

3. Installation

3.4.1 Mise à la terre

Afin de protéger efficacement l'onduleur, deux méthodes de mise à la terre doivent être mises en œuvre.

Connexion du câble de mise à la terre CA (Veuillez se référer à la section 3.4.3)

Connexion de la borne de mise à la terre externe.

Pour connecter la borne de mise à la terre sur le dissipateur de chaleur, veuillez suivre les étapes suivantes :

- 1) Préparez le câble de mise à la terre : il est recommandé d'utiliser le câble extérieur à âme en cuivre. Le fil de terre doit être au moins la moitié de la taille des fils chauds.
- 2) Préparez les bornes de terminal d'opérateur (OT) : M10.



Important :

Dans le cas d'une installation de plusieurs onduleurs en parallèle, tous les onduleurs doivent être connectés au même point de mise à la terre afin d'éviter toute potentielle tension entre les masses des onduleurs.

- 3) Dénudez l'isolant du câble de mise à la terre à une longueur appropriée (voir la figure 3.15).

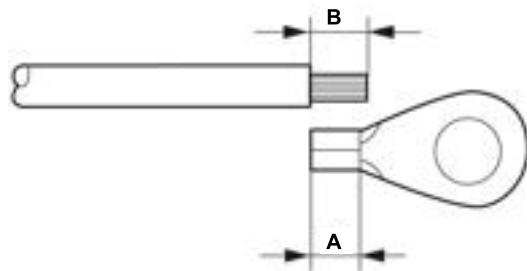


Figure 3.15 Longueur appropriée



Important :

B (longueur de dénudage de l'isolant) est de 2 mm à 3 mm plus long que A (zone de sertissage de la borne de câble de terminal d'opérateur (OT)).

3. Installation

- 4) Insérez le fil dénudé dans la zone de sertissage de la borne de terminal d'opérateur (OT) et utilisez la pince hydraulique pour serti la borne sur le fil (voir la figure 3.16).

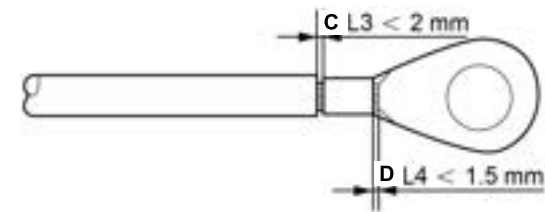


Figure 3.16 Dénudage du fil



Important :

Après avoir serti la borne sur le fil, inspectez la connexion pour vous assurer que la borne est solidement sertie sur le fil.

- 5) Retirez la vis du point de mise à la terre du dissipateur de chaleur.
- 6) Connectez le câble de mise à la terre au point de mise à la terre du dissipateur de chaleur et serrez la vis de mise à la terre. Le couple est de 5 à 6 Nm (voir la figure 3.17).

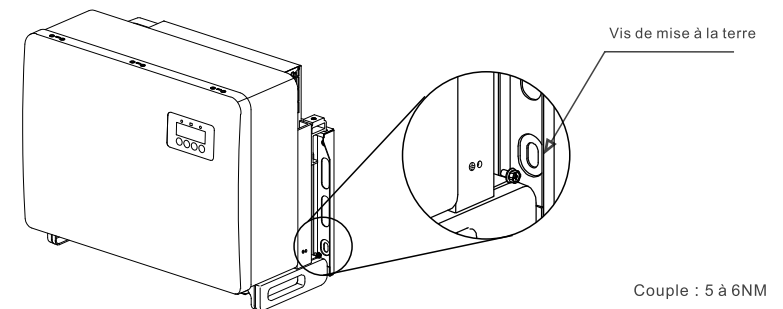


Figure 3.17 Câble fixe



Important :

Pour améliorer la performance anti-corrosion, après avoir installé le câble de mise à la terre, il faut appliquer du silicone ou de la peinture.

3. Installation

3. Installation

3.4.2 Connexion du côté PV de l'onduleur



AVERTISSEMENT:

Avant de connecter l'onduleur, assurez-vous que la tension de circuit ouvert du panneau PV est dans la limite de l'onduleur. Sinon, l'onduleur pourrait être endommagé.



AVERTISSEMENT:

Ne connectez pas le câble positif ou négatif du panneau PV à la terre. Cela risque de causer de graves dommages à l'onduleur.



AVERTISSEMENT:

Assurez-vous que la polarité des conducteurs de sortie du panneau PV correspond aux étiquettes des bornes DC- et DC+ avant de connecter ces conducteurs aux bornes de l'onduleur.

Veuillez se référer au tableau 3.1 pour la taille de fil acceptable de connexions CC. Le fil doit être en cuivre uniquement. Les étapes pour assembler les connecteurs CC sont les suivantes :

1. Dénudez le fil CC sur environ 7 mm. Démontez l'écrou borgne du connecteur.
2. Insérez le fil dans l'écrou borgne du connecteur et la broche de contact.

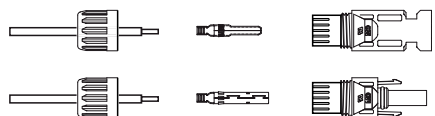


Figure 3.18 Démontage de l'écrou borgne du connecteur

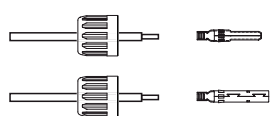


Figure 3.19 Insertion du fil dans l'écrou borgne du connecteur et la broche de contact

3. Sertissez la broche de contact sur le fil avec une pince à sertir appropriée.
4. Insérez le connecteur métallique dans la partie supérieure du connecteur et serrez l'écrou avec un couple de 3 à 4 Nm.

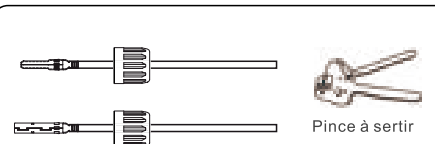


Figure 3.20 Sertissage de la broche de contact sur le fil

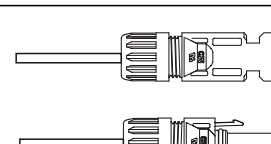


Figure 3.21 Connecteur avec écrou borgne vissé

5. Mesurez la tension PV de l'entrée CC avec un multimètre, vérifiez la polarité du câble d'entrée CC (voir la figure 3.22) et assurez-vous que la tension de chaque chaîne se trouve dans la plage de fonctionnement de l'onduleur. Connectez le connecteur CC à l'onduleur jusqu'à ce que vous entendiez un léger clic indiquant une connexion réussie. (Voir la figure 3.23)

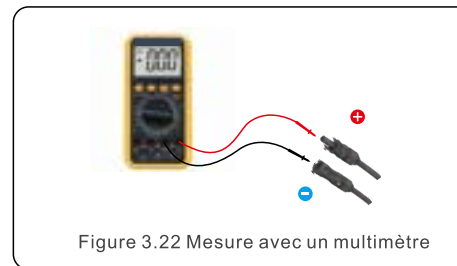


Figure 3.22 Mesure avec un multimètre

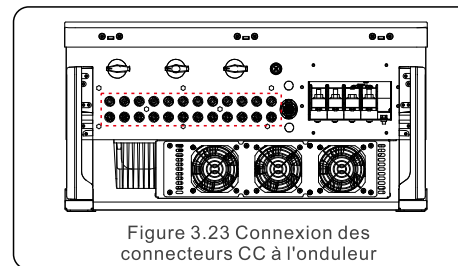


Figure 3.23 Connexion des connecteurs CC à l'onduleur

Type de câble	Surface de section transversale (mm ²)		Diamètre extérieur du câble (mm)
	Plage	Valeur recommandée	
Câble PV générique de l'industrie (modèle : P V1-F)	4.0~6.0 (12~10AWG)	4.0 (12AWG)	5.5~9.0



ATTENTION:

Si, par inadvertance, vous connectez les entrées CC de manière inversée, ou si l'onduleur est défaillant ou ne fonctionne pas correctement, il n'est PAS autorisé d'éteindre l'interrupteur CC car cela risque d'endommager l'onduleur et de causer même un incendie.

Les actions correctes sont :

- * Utilisez un ampèremètre à pince pour mesurer le courant CC de chaîne.
- * S'il est supérieur à 0,5 A, veuillez attendre que l'irradiance solaire diminue jusqu'à ce que le courant diminue à un niveau au-dessous de 0,5 A.
- * Ce n'est que lorsque que le courant est inférieur à 0,5 A que vous êtes autorisé à éteindre les interrupteurs CC et à déconnecter les chaînes photovoltaïques.

Veuillez noter que tout dommage causé par une utilisation incorrecte n'est pas couvert par la garantie de l'appareil.

Exigences relatives aux modules PV par entrée MPPT :

- Tous les modules PV doivent être du même type et de la même puissance nominale.
- Tous les modules PV doivent être alignés et inclinés de manière identique.
- La tension de circuit ouvert du panneau PV ne doit jamais dépasser la tension d'entrée maximale de l'onduleur, même à la température prévue la plus froide. (Voir la section 10 « Spécifications » pour les exigences relatives au courant et à la tension d'entrée)
- Chaque chaîne connectée à un seul MPPT doit être constituée du même nombre de modules PV connectés en série.

3. Installation

3. Installation

3.4.2.1 Consignes relatives au danger dû à la haute tension de connexion CC



ATTENTION:
RISQUE D'ÉLECTROCUTION.

Ne touchez pas un conducteur CC sous tension. Lorsque les modules PV sont exposés à la lumière, il y aura une haute tension, ce qui entraîne un risque de mort par l'électrocution dû au contact avec un conducteur CC.

Connectez uniquement les câbles CC du module PV à l'onduleur comme décrit dans ce manuel.



ATTENTION:
DOMMAGES POTENTIELS À L'ONDULEUR EN RAISON D'UNE SURTENSION.

La tension d'entrée CC des modules PV ne doit pas être supérieure à la valeur nominale maximale de l'onduleur. (Voir la section 10 « Spécifications »)

Vérifiez la polarité et la tension de circuit ouvert des chaînes PV avant de connecter les câbles CC à l'onduleur.

Confirmez que la longueur et la plage de tension de la chaîne sont appropriées avant de connecter le câble CC à l'onduleur.

3.4.3 Connexion du côté réseau de l'onduleur



AVERTISSEMENT:
Un dispositif de protection contre les surintensités doit être utilisé entre l'onduleur et le réseau.

- 1). Connectez les trois (3) conducteurs CA aux trois (3) bornes CA marquées « L1 », « L2 » et « L3 ». Veuillez se référer au code local et aux tableaux de chute de tension pour déterminer la dimension et le type de fil appropriés.
- 2). Connectez le conducteur de terre à la borne marquée « PE » (terre de protection, la borne de terre).

Dispositif de protection contre les surintensités (OCPD) au côté CA

Afin de protéger la ligne de connexion CA de l'onduleur, nous recommandons d'installer un dispositif de protection contre les surintensités et les fuites, dont les caractéristiques suivantes sont indiquées dans le tableau 3.2 :



REMARQUE:
Utilisez une borne de transfert AL-CU (bimétallique) ou une graisse antioxydante avec les câbles et les bornes en aluminium.

Onduleur	Tension nominale (V)	Courant de sortie nominal (Ampères)	Courant du dispositif de protection (A)
S5-GC50K	220/380,230/400	76.0/72.2	195
S5-GC60K	220/380,230/400	91.2/86.6	195
S5-GC60K-HV	480	72.2	195
S5-GC70K-HV	480	84.2	195
S5-GC25K-LV	220	65.6	195
S5-GC30K-LV	220	78.7	195
S5-GC36K-LV	220	94.5	195

Tableau 3.2 Valeurs nominales du dispositif de protection contre les surintensités (OCPD) du réseau

3.4.3.1 Connexion de l'onduleur au réseau public

Toutes les installations électriques doivent être effectuées conformément aux normes locales et au code national de l'électricité® ANSI/NFPA 70 ou au code canadien de l'électricité® CSA C22.1.

Les circuits électriques CA et CC sont isolés du boîtier. Si cela est exigé par la section 250 du code national de l'électricité®, ANSI/NFPA 70, l'installateur est responsable de la mise à la terre du système.

La tension du réseau doit se trouver dans la plage admissible. La plage de fonctionnement exacte de l'onduleur est spécifiée dans la section 10 « Spécifications ».

3.4.3.2 Procédure de câblage



ATTENTION:
RISQUE D'ÉLECTROCUTION. Avant le commencement de la procédure de câblage, assurez-vous que le disjoncteur tripolaire est coupé et ne peut pas être reconnecté.



REMARQUE:
Les composants électroniques de l'onduleur seront endommagés ou détruits en raison de la pénétration de l'humidité et de la poussière si l'ouverture du boîtier est élargie.



ATTENTION:
Risque d'incendie. Si deux conducteurs sont connectés à une borne, cela risque de provoquer un incendie. NE JAMAIS CONNECTER PLUS D'UN CONDUCTEUR PAR BORNE.



REMARQUE:
Utilisez des bornes de sertissage M8 pour la connexion aux bornes CA de l'onduleur.

3. Installation

3. Installation

Spécification du câble		Câble à âme de cuivre
Surface de la section transversale (mm) ²	Plage	10~70
	Recommandé	35
Diamètre extérieur du câble (mm)	Plage	37~44
	Recommandé	40

1) Dénudez l'extrémité de la gaine isolante du câble CA d'environ 300 mm, puis dénudez l'extrémité de chaque fil.

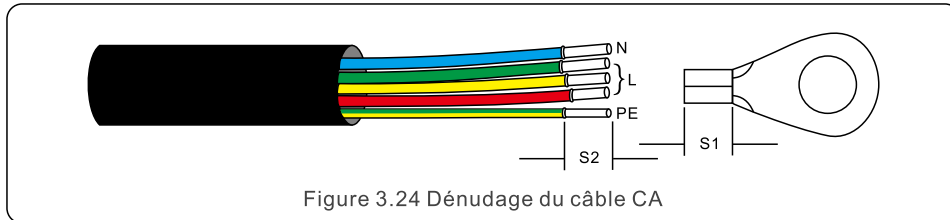


Figure 3.24 Dénudage du câble CA



REMARQUE:

S2 (longueur de dénudage de l'isolant) est de 2 mm à 3 mm plus longue que S1. (Zone de sertissage de la borne de câble de terminal d'opérateur (OT)).

2) Dénudez l'isolant du fil au-delà de la zone de sertissage du câble de la borne de terminal d'opérateur (OT), puis utilisez un outil à sertir hydraulique pour sertir le terminal. La partie sertie du terminal doit être isolée avec un tube thermo-rétractible ou un ruban isolant.



REMARQUE:

Si vous choisissez un câble en alliage d'aluminium, il vous faut utiliser une borne de transfert en cuivre-aluminium afin d'éviter tout contact direct entre la barre de cuivre et le câble en alliage d'aluminium. (Veuillez sélectionner une borne de transfert en cuivre-aluminium en fonction des spécifications de votre câble).

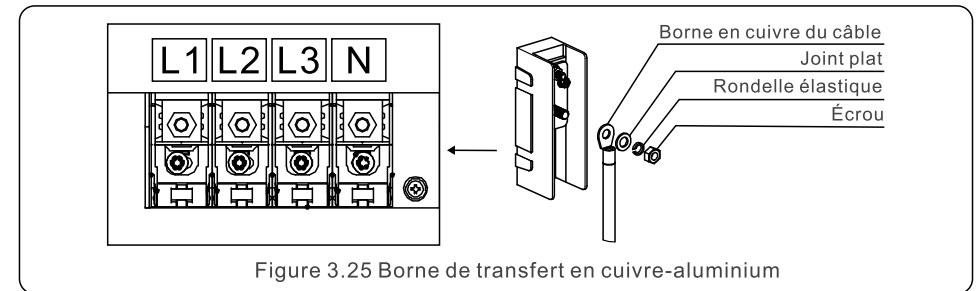


Figure 3.25 Borne de transfert en cuivre-aluminium

- 3) Laissez le disjoncteur CA déconnecté pour vous assurer qu'il ne se ferme pas de façon inattendue.
- 4) Retirez les 4 vis de la boîte de jonction de l'onduleur et enlevez le couvercle de la boîte de jonction.
- 5) Faites passer le câble par l'écrou, la gaine et le couvercle du bornier CA. Connectez le câble au bornier CA à tour de rôle avec une clé à douille. Serrez les vis du bornier. Le couple est de 10 à 20 Nm.

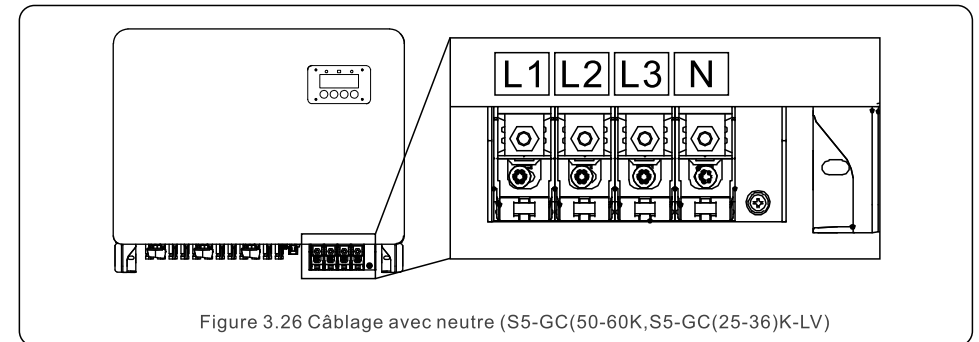


Figure 3.26 Câblage avec neutre (S5-GC(50-60K, S5-GC(25-36)K-LV)

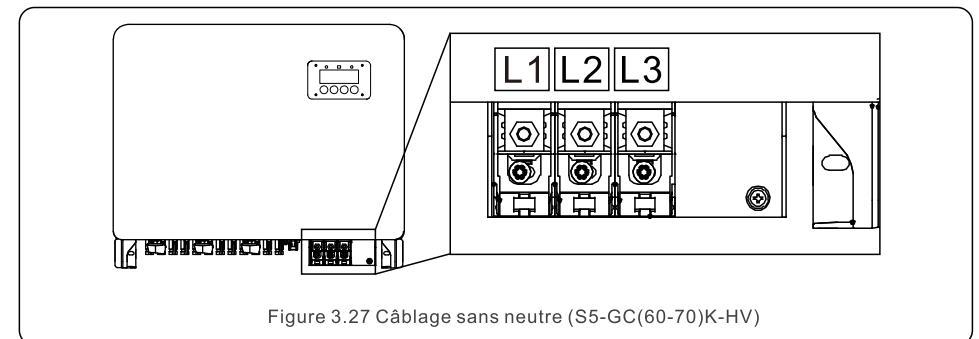
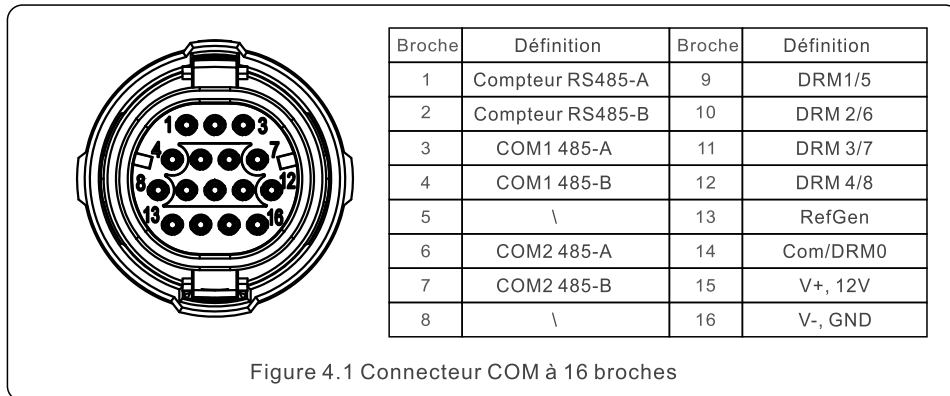


Figure 3.27 Câblage sans neutre (S5-GC(60-70)K-HV)

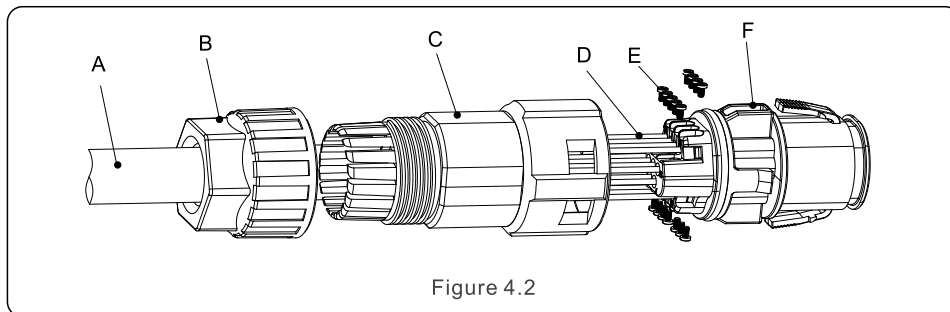
4. Communication et surveillance

Il y a 2 ports de communication sur l'onduleur. L'un est un port COM à 4 broches et l'autre est un port COM à 16 broches. Le port COM à 4 broches est utilisé pour connecter les clés d'enregistrement de données Solis. (Pour plus de détails, veuillez vous référer aux manuels des clés d'enregistrement de données Solis). Le port COM à 16 broches est utilisé pour la connexion en guirlande (daisy chain) de plusieurs onduleurs/connexion DRM/connexion d'interface logique/connexion de compteur.

Le kit onduleur comprendra un connecteur COM à 16 broches à utiliser sur ce port COM à 16 broches. Les broches sont définies comme indiquées ci-dessous. Faisant face au connecteur, la broche 1 se trouve à gauche de la première rangée. Les polarités restantes sont indiquées dans la figure ci-dessous.



Ce qui suit est le plan d'assemblage du connecteur COM à 16 broches.

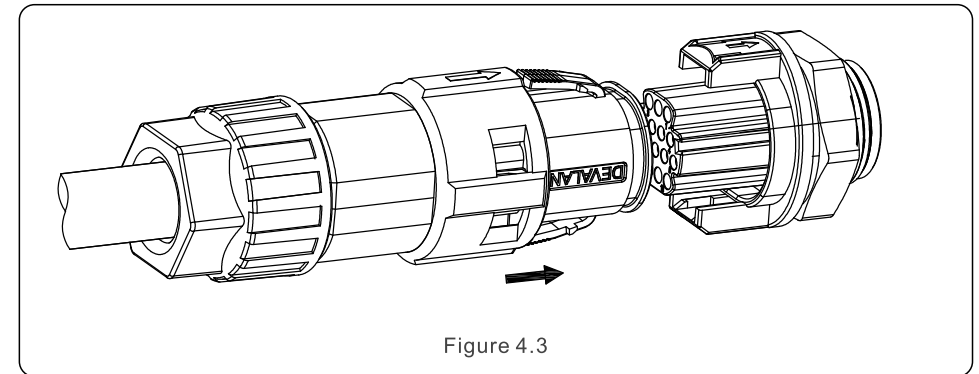


- A- Câble principal (diamètre : 4 mm à 6 mm)
- B- Écrou de blocage (Couple : 3,5 N.m à 4 N.m)
- C- Manchon
- D- Fil COM (Dimension : 0,75 mm² à 3mm², longueur de dénudage : 10 mm à 12mm)
- E- Vis de blocage (couple : 0,4 N.m à 0,6 N.m)
- F- Connecteur

4. Communication et surveillance

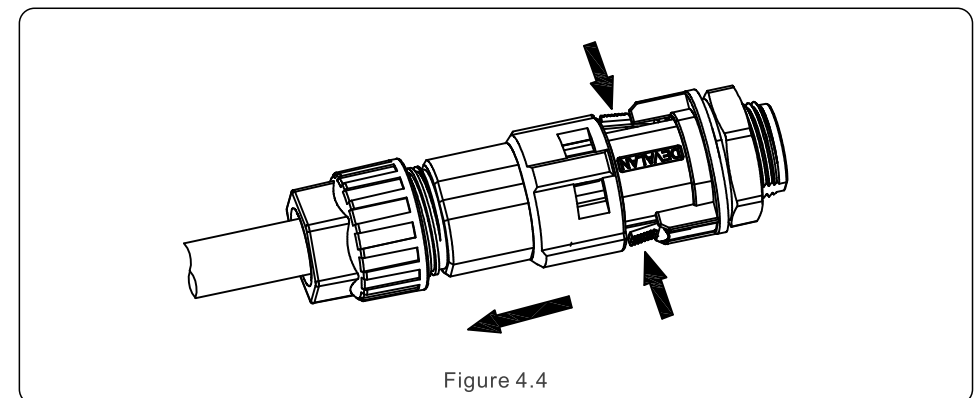
Étapes de connexion :

1. Faites passer le câble principal par l'écrou de blocage et le manchon.
2. Dénudez les fils COM et insérez-les dans les bornes à broches correspondantes. Vissez ensuite les vis de blocage des bornes à broches.
3. Poussez le manchon sur le connecteur et serrez l'écrou de blocage à l'extrémité du manchon.
4. Connectez le connecteur au port COM à 16 broches en bas de l'onduleur.



Étapes de déconnexion :

1. Appuyez sur le bouton sur les deux côtés du connecteur et retirez le connecteur pour le déconnecter du port COM.



4. Communication et surveillance

2. Utilisez l'outil de déverrouillage pour l'insérer dans la rainure du manchon et retirez le manchon pour la déconnecter du connecteur.

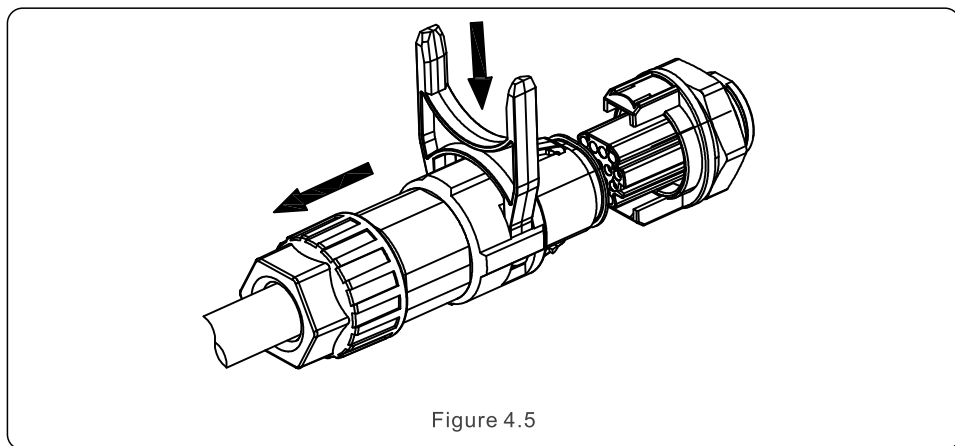


Figure 4.5

4.1 Connexion de surveillance de l'onduleur

Solis peut fournir des accessoires optionnels tels que des clés d'enregistrement de données un à un, y compris une clé Wifi, une clé GPRS et une clé LAN pour la surveillance d'un seul onduleur ou des boîtes d'enregistrement de données un à plusieurs, y compris la boîte Wifi et la boîte GPRS pour la surveillance de plusieurs onduleurs. Pour plus de détails, veuillez vous référer aux manuels correspondants.

4.1.1 Surveillance d'un seul onduleur

Chaque onduleur peut connecter une clé d'enregistrement de données un-à-un Solis pour une surveillance à distance. La clé d'enregistrement de données doit être directement connectée au port COM à 4 broches situé en bas de l'onduleur. C'est une conception facile à brancher et à jouer avec un temps d'installation rapide. Pour plus de détails et d'autres processus de configuration, veuillez vous référer au manuel de la clé d'enregistrement de données.

4. Communication et surveillance

4.1.2 Surveillance de plusieurs onduleurs

Lorsque plusieurs onduleurs doivent exécuter une communication en guirlande ensemble, les broches 3/4 et 6/7 du port COM à 16 broches peuvent être utilisées.

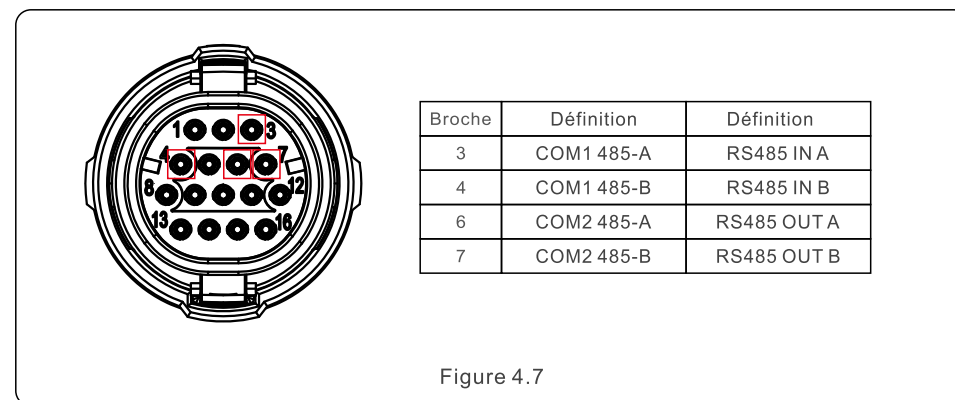
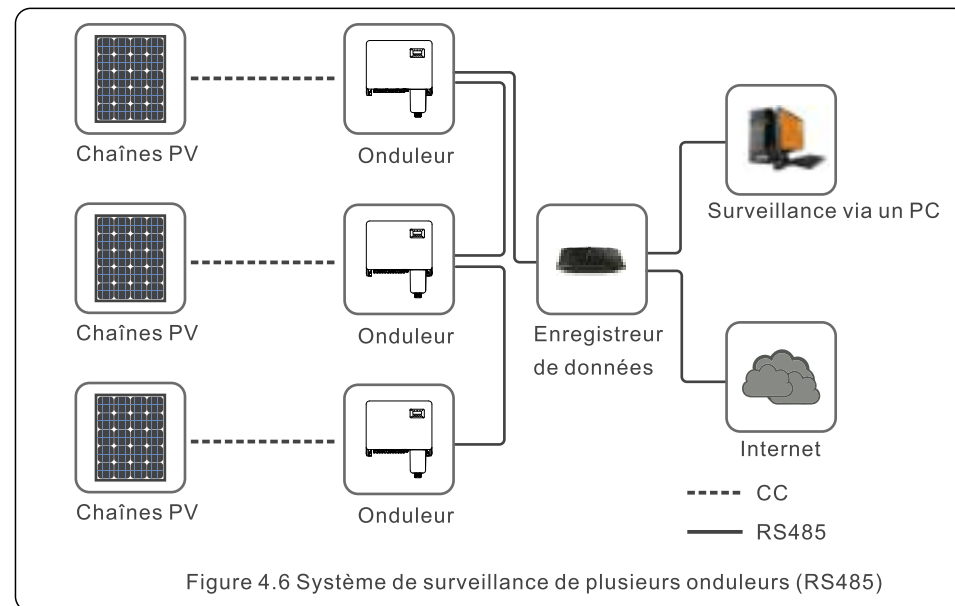


Figure 4.7

Le câble de bus RS485 peut être connecté à la boîte d'enregistrement de données un à plusieurs Solis ou à tout appareil de surveillance tiers compatible, PPC ou SCADA de centrale.

4. Communication et surveillance

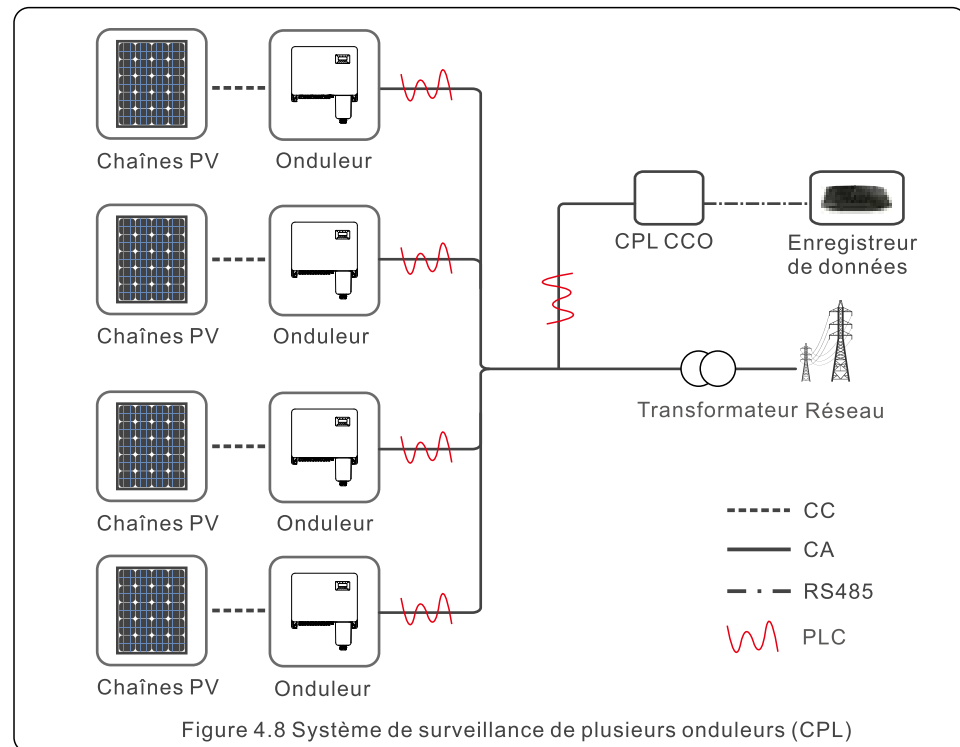
4.1.3 Option de communication par courant porteur en ligne (CPL)

La communication par courant porteur en ligne (CPL) est une fonction optionnelle de cette série d'onduleurs. Pour les onduleurs commandés avec la fonction de communication par courant porteur en ligne (CPL), un module STA CPL sera intégré dans l'onduleur qui générera des signaux de communication par courant porteur en ligne (CPL) sur les câbles CA. Un appareil séparé (CPL CCO) sera fourni aux clients pour recevoir les signaux de communication par courant porteur en ligne (CPL) des principaux câbles CA et les convertir en signaux RS485. La communication par courant porteur en ligne (CPL) ne requiert pas de câbles de communication supplémentaires. Pour plus de détails, veuillez vous référer au manuel PLC CCO.



REMARQUE:

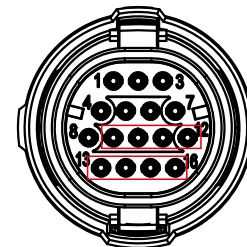
La communication par courant porteur en ligne (CPL) ne peut pas fonctionner avec la communication RS485 en même temps. Si le CPL CCO pour la communication par courant porteur en ligne (CPL) est déjà installé sur site, les ports RS485 des onduleurs ne peuvent pas être utilisés pour connecter un autre appareil de surveillance/contrôle.



4. Communication et surveillance

4.2 Connexion de DRM/Connexion de l'interface logique

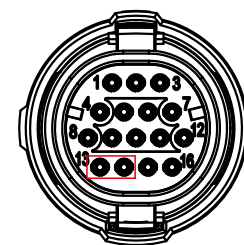
La norme AS/NZS 4777.2:2015 exige que les onduleurs prennent en charge les modes de réponse à la demande (DRM). Les onduleurs Solis de version australienne sont entièrement conformes aux exigences des modes de réponse à la demande (DRM) de la norme AS/NZS 4777.2:2015. Les broches sont définies comme indiquées ci-dessous. Pour plus de détails sur la logique de fonctionnement, Veuillez vous référer au document standard de la norme AS/NZS 4777.2:2015. Le dispositif de commande des modes de réponse à la demande (DRM) ne fait pas partie de la fourniture de Solis.



Broche	Définition	Broche	Définition
9	DRM1/5	13	RefGen
10	DRM 2/6	14	Com/DRM0
11	DRM 3/7	15	V+, 12V
12	DRM 4/8	16	V-, GND

Figure 4.9

Certains pays européens peuvent nécessiter un relais d'interface logique simple ou un interrupteur de contacteur pour faire fonctionner la mise en MARCHÉ/la mise en ARRÊT des onduleurs. Pour les onduleurs Solis de version européenne, les broches 13 et 14 peuvent être utilisées pour exécuter la logique de commande (non disponible en Afrique du Sud). Le relais d'interface logique ou l'interrupteur de contacteur ne fait pas partie de la fourniture de Solis. Lorsque le relais est fermé (court-circuit entre la broche 13 et la broche 14), l'onduleur peut fonctionner normalement. Lorsque le relais est ouvert (circuit-ouvert entre la broche 13 et la broche 14), l'onduleur réduira sa puissance de sortie à zéro dans les 5 s.



Broche	Définition
13	RefGen
14	Com/DRM0

Figure 4.10

Après la connexion de câblage de l'interface des modes de réponse à la demande (DRM) ou de l'interface logique, Veuillez vous référer à la section 7.5.8.1 pour activer la fonction d'interface DRM/logique.

4. Communication et surveillance

4.3 Connexion du compteur

L'onduleur peut fonctionner avec un compteur intelligent triphasé pour obtenir la fonction de gestion de puissance de sortie et/ou une fonction de surveillance de la consommation 24 heures sur 24.

Les broches 1 et 2 du port COM à 16 broches sont utilisées pour la communication RS485 du compteur.

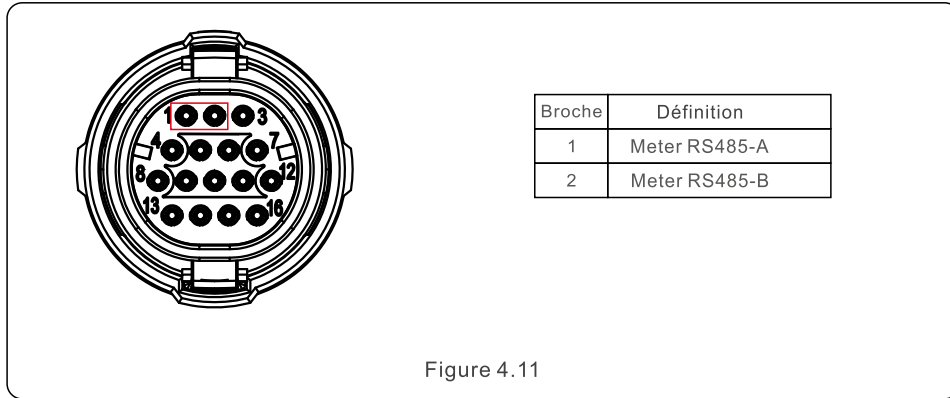


Figure 4.11

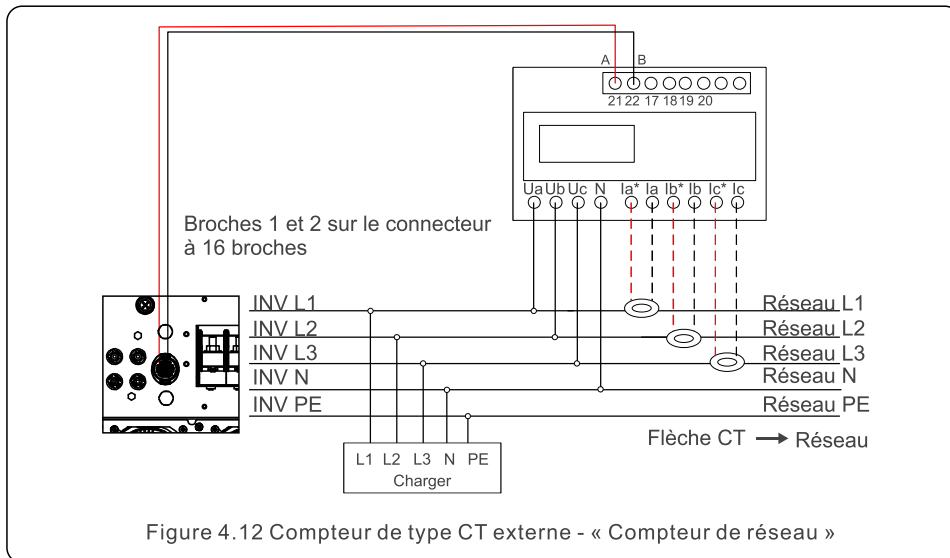


Figure 4.12 Compteur de type CT externe - « Compteur de réseau »

4. Communication et surveillance

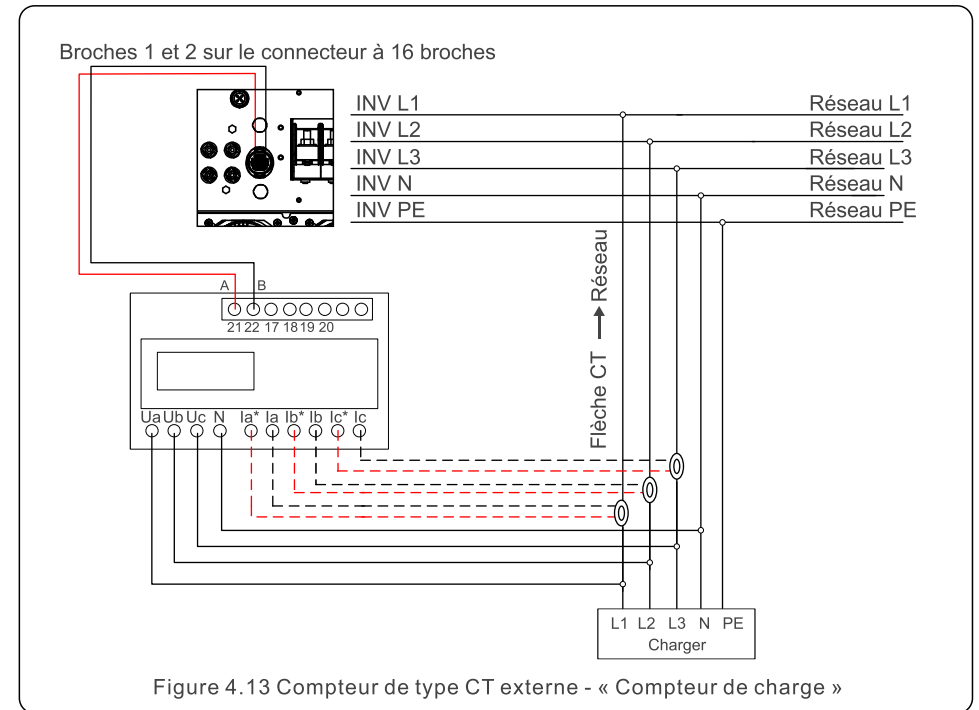


Figure 4.13 Compteur de type CT externe - « Compteur de charge »

5. Mise en service

5.1 Sélection de la norme appropriée applicable au réseau

5.1.1 Vérification de la norme applicable au réseau du pays d'installation

Les onduleurs Solis sont utilisés dans le monde entier et englobent des normes préétablies pour fonctionner sur n'importe quel réseau. Bien que la norme applicable au réseau soit définie en usine, il est indispensable que la norme applicable au réseau soit vérifiée pour le pays d'installation avant la mise en service.

Le menu pour modifier la norme applicable au réseau ou pour créer une norme sur mesure est accessible comme décrit dans la section 6.7 et ci-dessous.



AVERTISSEMENT:

Le fait de ne pas définir la bonne norme applicable au réseau peut entraîner un mauvais fonctionnement de l'onduleur, des dommages à l'onduleur ou le non-fonctionnement de l'onduleur.

5.2 Modification de la norme applicable au réseau

5.2.1 Procédure de réglage de la norme applicable au réseau



REMARQUE:

Cette opération ne peut être effectuée que par des techniciens de maintenance. L'onduleur est personnalisé selon la norme applicable au réseau local avant l'expédition. Il ne devrait dès lors pas y avoir d'exigence d'établir la norme.



REMARQUE:

La fonction « Réglage utilisateur (User-Def) » ne peut être utilisée que par le technicien de maintenance. La modification de l'indice de protection doit être approuvée par le service public local.

- 1). Sélectionnez ENTRÉE (ENTER) sur l'écran principal de l'affichage. Il y a 4 options de sous-menu. Utilisez les touches fléchées VERS LE HAUT/VERS LE BAS pour mettre en surbrillance RÉGLAGES AVANCÉS. Appuyez sur la touche ENTRÉE (ENTER) pour sélectionner.



Figure 5.1

- 2). L'écran montrera qu'un mot de passe est requis. Le mot de passe par défaut est « 0010 ». Appuyez sur la touche VERS LE BAS pour déplacer le curseur, et appuyez sur la touche VERS LE HAUT pour modifier le chiffre en surbrillance.

5. Mise en service

YES=<ENT> NO=<ESC>
Password:0000

Figure 5.2

- 3). Utilisez les touches VERS LE HAUT/ VERS LE BAS pour mettre en surbrillance l'option SELECTIONNER LA NORME. Appuyez sur la touche ENTRÉE (ENTER) pour sélectionner.

Select Standard
Grid ON/OFF

Figure 5.3

- 4). Sélectionnez la norme applicable au réseau pour le pays d'installation.

YES=<ENT> NO=<ESC>
Standard:G99

Figure 5.4

Premere su UP o DOWN per scegliere lo standard. Premere sul tasto ENTER per confermare l'impostazione. Premere sul tasto ESC per salvare le impostazioni e ritornare al menu precedente.

5.3 Réglage d'une norme applicable au réseau sur mesure



AVVERTENZA:

- Le fait de ne pas définir la bonne norme applicable au réseau peut entraîner un mauvais fonctionnement de l'onduleur, des dommages à l'onduleur ou le non-fonctionnement de l'onduleur.
- Seul le personnel certifié peut régler la norme applicable au réseau.
- Ne réglez que la configuration du réseau approuvée par les normes applicable aux réseaux nationaux et locaux.

- 1). Veuillez vous référer à la section 6.7 « Réglages avancés » pour les procédures de création d'une configuration du réseau sur mesure pour l'option de menu Réglage utilisateur (User-Def).

5. Mise en service

5. Mise en service

5.4 Vérifications préliminaires



AVERTISSEMENT:

Haute tension.

Les mesures CA et CC doivent être effectuées uniquement par le personnel qualifié.

5.4.1 Connexions CC

Vérifiez les connexions CC.

- 1) Tirez légèrement sur chaque câble CC pour vous assurer qu'il est entièrement fixé dans le terminal.
- 2) Vérifiez visuellement pour identifier d'éventuels brins dispersés qui pourraient ne pas être insérés dans le terminal.
- 3) Vérifiez pour vous assurer que le couple de serrage des vis de la borne est correct.

5.4.2 Connexions CA

Vérifiez les connexions CA.

- 1) Tirez légèrement sur chaque câble CA pour s'assurer qu'il est entièrement fixé dans le terminal.
- 2) Vérifiez visuellement pour identifier d'éventuels brins dispersés qui pourraient ne pas être insérés dans le terminal.
- 3) Vérifiez pour s'assurer que le couple de serrage des vis de borne est correct.

5.4.3 Configuration CC

Vérifiez la configuration CC en notant le nombre de panneaux dans une chaîne et la tension de la chaîne.

5.4.3.1 COV et polarité

Mesurez les COV et vérifiez la polarité de la chaîne. Assurez-vous que les deux sont corrects et que les COV sont conformes aux spécifications.



AVERTISSEMENT:

Des tensions d'entrée supérieures à la valeur maximale acceptable pour l'onduleur (voir « Spécifications » dans la section 10) peuvent endommager l'onduleur.

Bien que les onduleurs Solis soient équipés d'une protection contre l'inversion de polarité, une connexion prolongée en polarité inverse peut endommager ces circuits de protection et/ou l'onduleur.

5.4.3.2 Fuite à la terre

Mesurez la fuite à la terre pour vérifier le défaut de terre CC.

5.4.3.2.1 Détection de fuite à la terre

Les onduleurs Solis sont sans transformateur et le panneau n'est pas connecté à la terre. Toute mesure d'une tension fixe entre la terre et le câblage de chaîne positif ou négatif indique une fuite (défaut de terre) à la terre qui doit être corrigée avant de mettre l'onduleur sous tension, sinon cela peut endommager l'onduleur.

5.4.4 Configuration CA

Vérifiez la configuration CA.

5.4.4.1 Mesure de Vac et de fréquence

Effectuez la mesure de VAC et vérifiez que la tension est conforme aux normes applicables au réseau local.

- 1) Mesurez chaque phase à la terre (L-G).
- 2) Mesurez les phases aux autres phases par paires (L-L). PH A à PH B, PH B à PH C et PH C à PH A.
- 3) S'il est équipé du compteur, mesurez la fréquence de chaque phase à la terre.
- 4) Assurez-vous que chaque mesure est conforme aux normes applicables au réseau local et aux spécifications de l'onduleur, comme indiqué dans la Section 10 « Spécifications ».

5.4.4.2 Essai de rotation de phase

Un essai de rotation de phase est recommandé pour s'assurer que les phases ont été connectées dans l'ordre approprié. Les onduleurs Solis ne nécessitent pas de connexion de rotation de phase spécifique. Cependant, le service public local peut exiger une rotation de phase spécifique ou un enregistrement de la configuration de phase de l'installation.

6. Démarrage et arrêt

6.1 Procédure de démarrage

Pour démarrer l'onduleur, il est impératif de suivre les étapes suivantes dans l'ordre exact indiqué.

- 1). Assurez-vous que les vérifications pour la mise en service décrites dans la section 5 ont été effectuées.
- 2). Allumez l'interrupteur CA.
- 3). Allumez l'interrupteur CC. Si la tension du panneau PV (CC) est supérieure à la tension de démarrage de l'onduleur, l'onduleur sera activé. Le voyant LED rouge d'alimentation CC et l'écran LCD restent allumés en permanence.
- 4). Les onduleurs Solis sont alimentés par le côté CC. Lorsque l'onduleur détecte une alimentation CC qui se trouve dans les plages de démarrage et de fonctionnement, l'onduleur est activé. Après la mise sous tension, l'onduleur vérifiera les paramètres internes, détectera et surveillera la tension CA, la fréquence en hertz et la stabilité du réseau d'alimentation. Pendant cette période, le voyant LED vert DE FONCTIONNEMENT clignotera et l'écran LCD affichera INITIALISATION EN COURS (INITIALIZING). Cela indique à l'opérateur que l'onduleur est prêt à produire une énergie CA.
- 5). Après le délai exigé par le service local (300 secondes pour les onduleurs conformes à la norme IEEE-1547), l'onduleur commencera à produire une énergie CA. Le voyant LED vert DE FONCTIONNEMENT reste allumé en permanence et l'écran LCD affichera PRODUCTION D'ÉLECTRICITÉ EN COURS (GENERATING).



ATTENTION:

La température de surface de l'onduleur peut atteindre jusqu'à 75 (167 F). Pour éviter tout risque de brûlure, ne touchez pas la surface lorsque l'onduleur est en mode de fonctionnement. De plus, l'onduleur doit être installé de sorte qu'il soit inaccessible aux enfants.

6.2 Procédure d'arrêt

Pour arrêter l'onduleur, les étapes suivantes doivent être strictement suivies dans l'ordre exact indiqué.

1. Sélectionnez « Hors réseau (Grid Off) » dans les Réglages avancés de l'écran LCD de l'onduleur.
2. Éteignez l'interrupteur CA entre l'onduleur Solis et le réseau.
3. Attendez environ 30 secondes (pendant cette période, les condensateurs côté CA dissipent de l'énergie). Si la tension CC de l'onduleur est supérieure au seuil de démarrage, le voyant LED rouge d'ALIMENTATION (POWER) s'allumera. Éteignez l'interrupteur CC.
4. Confirmez que tous les voyants LED s'éteignent (environ une (1) minute).



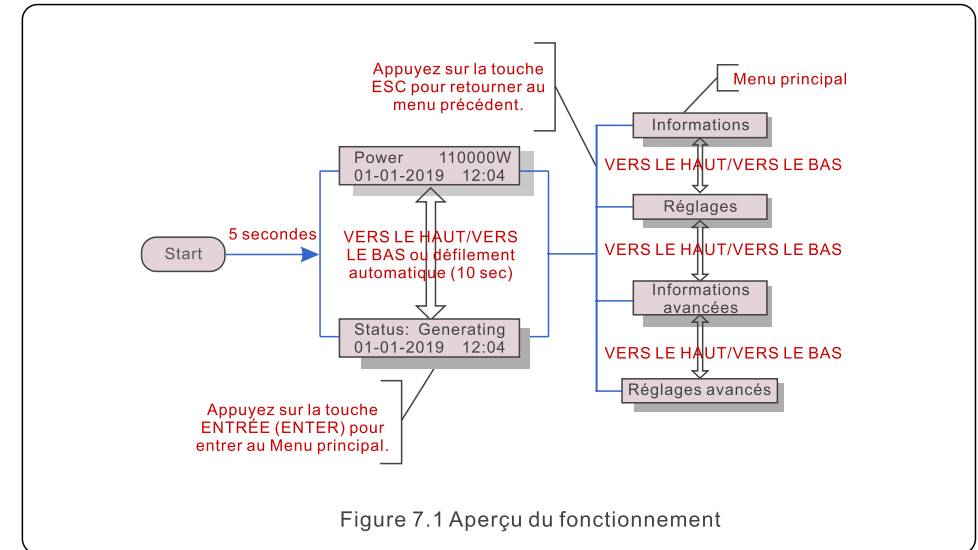
ATTENTION:

Bien que le sectionneur CC de l'onduleur soit en position Éteinte (OFF) et que tous les voyants LED soient éteints, les opérateurs doivent attendre cinq (5) minutes après la déconnexion de la source d'alimentation CC avant d'ouvrir l'armoire de l'onduleur. Cela peut prendre jusqu'à cinq (5) minutes pour que les condensateurs côté CC dissipent toute l'énergie stockée.

7. Fonctionnement normal

Pendant le fonctionnement normal, l'écran LCD affiche alternativement l'alimentation de l'onduleur et l'état de fonctionnement (voir la figure 7.1). Il est possible de faire défiler l'écran manuellement en appuyant sur les touches VERS LE HAUT/VERS LE BAS.

Appuyez sur la touche ENTRÉE (ENTER) pour entrer au Menu principal.



7.1 Menu principal

Il y a quatre sous-menus dans le menu principal (voir la figure 7.1) :

1. Informations
- 2 Réglages
3. Informations avancées
4. Réglages avancés

7.2 Informations

Le menu principal de l'onduleur triphasé Solis permet d'accéder aux données et aux informations de fonctionnement. Les informations sont affichées en sélectionnant « Informations » dans le menu et puis en faisant défiler vers le haut ou vers le bas.

7. Fonctionnement normal

Affichage	Durée	Description
V_DC01: 0000.0A I_DC01: +000.0A ... V_DC06: 0000.0A I_DC06: +000.0A	10 s	V_DC : Affiche la tension CC d'entrée. I_DC : Affiche le courant CC d'entrée.
V_A: 000.0V I_A: 000.0A ... V_C: 000.0V I_C: 000.0A	10 s	V_A(B,C) : Affiche la valeur de tension du réseau. I_A(B,C) : Affiche la valeur du courant du réseau.
État : Production d'électricité en cours Puissance : 0000W	10 s	État : Affiche l'état instantané de l'onduleur. Puissance : Affiche la valeur de puissance de.
Rea_Power: 0000Var App_Power: 0000VA	10 s	Rea_Power : Affiche la puissance réactive de l'onduleur. App_Power : Affiche la puissance apparente.
Fréquence du réseau F_Réseau 00.00Hz	10 s	F_Grid : Affiche la valeur de fréquence du réseau.
Énergie totale 0000000 kwh	10 s	Valeur énergétique totale produite.
Ce mois-ci : 0000kwh Mois dernier : 0000kwh	10 s	Ce mois-ci : Énergie totale produite ce mois-ci. Mois dernier : Énergie totale produite le mois
Aujourd'hui : 00.0kwh Hier : 00.0kwh	10 s	Aujourd'hui : Énergie totale produite aujourd'hui. Hier : Énergie totale produite hier.
Numéro de série de l'onduleur 000000000000000	10 s	Afficher le numéro de série de l'onduleur.
Export_P : NÉANT Export_I : NÉANT	10 s	Puissance d'EPM. Courant d'EPM.
Mode de fonctionnement : NÉANT N° DRM :08	10 s	Mode de fonctionnement : affiche le mode de fonctionnement actuel. N° DRM : Affiche le numéro DRM.
I_DC01: +05.0A I_DC02: +04.9A ... I_DC12: +05.2A	10 s	I_DC01 : Affiche la valeur du courant de l'entrée 01. I_DC02 : Affiche la valeur du courant de l'entrée 02. ... I_DC12 : Affiche la valeur du courant de

Tableau 7.1 Liste d'informations

7. Fonctionnement normal

7.2.1 Écran de verrouillage

Appuyez sur la touche ESC pour retourner au menu principal. Appuyez sur la touche ENTRÉE (ENTER) pour verrouiller (Figure 7.2(a)) ou déverrouiller (Figure 7.2 (b)) l'écran.

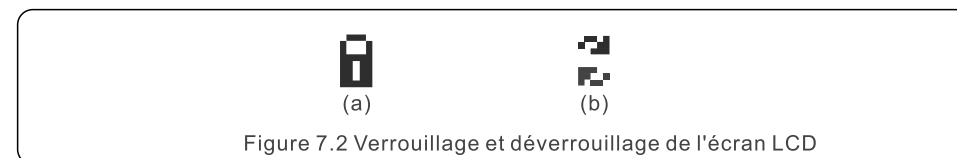


Figure 7.2 Verrouillage et déverrouillage de l'écran LCD

7.3 Réglages

Les sous-menus suivants s'affichent lorsque le menu Réglages est sélectionné :

1. Réglage de l'heure
2. Réglage de l'adresse

7.3.1 Réglage de l'heure

Cette fonction permet de régler l'heure et la date. Après avoir sélectionné cette fonction, l'écran LCD affichera un écran comme indiqué dans la figure 7.3.

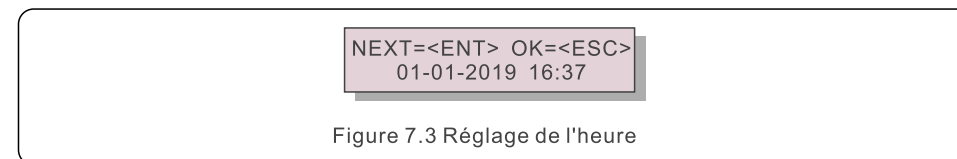


Figure 7.3 Réglage de l'heure

Appuyez sur les touches VERS LE HAUT/VERS LE BAS pour régler l'heure et la date. Appuyez sur la touche ENTRÉE (ENTER) pour passer d'un chiffre au suivant (de gauche à droite). Appuyez sur la touche ESC pour sauvegarder les réglages et retourner au menu précédent.

7.3.2 Réglage de l'adresse

Cette fonction est utilisée pour régler l'adresse lorsque plusieurs onduleurs sont connectés à trois moniteurs. Le numéro d'adresse peut être attribué de « 01 » à « 99 » (voir la figure 7.4). Le numéro d'adresse par défaut de l'onduleur triphasé Solis est « 01 ».

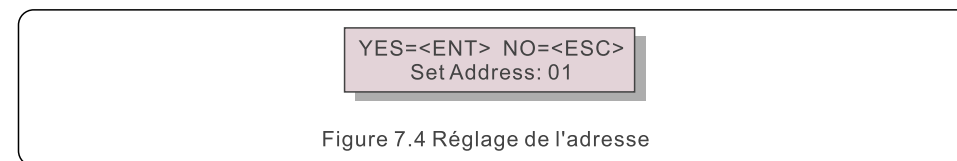


Figure 7.4 Réglage de l'adresse

Appuyez sur les touches VERS LE HAUT/VERS LE BAS pour régler l'adresse. Appuyez sur la touche ENTRÉE (ENTER) pour sauvegarder les réglages. Appuyez sur la touche ESC pour annuler la modification et retourner au menu précédent.

7. Fonctionnement normal

7.4 Informations avancées – Réservées uniquement aux techniciens



REMARQUE:

Seuls des techniciens pleinement qualifiés et agréés peuvent entrer dans cette zone. Entrez dans le menu « Informations avancées » et « Réglages avancés » (mot de passe requis).

Sélectionnez « Informations avancées » dans le menu principal. L'écran vous demandera le mot de passe comme suit :

YES=<ENT> NO=<ESC>
Password:0000

Figure 7.5 Saisie du mot de passe

Le mot de passe par défaut est « 0010 ».

Veuillez appuyer sur la touche « VERS LE BAS » pour déplacer le curseur, appuyez sur la touche « VERS LE HAUT » pour sélectionner le numéro.

Après avoir saisi le mot de passe correct, le menu principal affichera un écran pour accéder aux informations suivantes.

1. Message d'alarme
2. Message de fonctionnement
3. Version
4. Rendement énergétique quotidien
5. Rendement énergétique mensuel
6. Rendement énergétique annuel
7. Enregistrements quotidiens
8. Données de communication
9. Message d'avertissement

7.4.1 Message d'alarme

L'écran affiche les 100 derniers messages d'alarme (voir la figure 7.6). Vous pouvez faire défiler l'écran manuellement en appuyant sur les touches VERS LE HAUT/VERS LE BAS. Appuyez sur la touche ESC pour retourner au menu précédent.

Alm000: OV-G-V
T: 00-00 00:00 D: 0000

Figure 7.6 Message d'alarme

7.4.2 Message de fonctionnement

Cette fonction permet au personnel de maintenance de recevoir des messages de fonctionnement tel que la température interne, la norme n°1, 2, etc.

Vous pouvez faire défiler les écrans manuellement en appuyant sur les touches VERS LE HAUT/VERS LE BAS. Appuyez sur les touches VERS LE HAUT/VERS LE BAS pour passer d'une date à une autre.

7. Fonctionnement normal

7.4.3 Version

L'écran affiche la version du modèle de l'onduleur. Et l'écran affichera la version du logiciel en appuyant simultanément sur les touches VERS LE HAUT et VERS LE BAS (voir la figure 7.7).

Model: 08
Software Version: D20001

Figure 7.7 Version du modèle et version du logiciel

7.4.4 Rendement énergétique quotidien

Cette fonction est utilisée pour vérifier la production d'énergie du jour sélectionné.

YES=<ENT> NO=<ESC>
Select: 2019-01-01

Figure 7.8 Sélection de la date pour afficher le rendement énergétique quotidien

Appuyez sur la touche VERS LE BAS pour déplacer le curseur sur le jour, le mois et l'année, appuyez sur la touche VERS LE HAUT pour modifier le chiffre. Appuyez sur Entrée (Enter) une fois la date définie.

2019-01-01: 051.3kWh
2019-01-01: 061.5kWh

Figure 7.9 Rendement énergétique quotidien

Appuyez sur les touches VERS LE HAUT/VERS LE BAS pour passer d'une date à une autre.

7.4.5 Rendement énergétique mensuel

Cette fonction est utilisée pour vérifier la production d'énergie du mois sélectionné.

YES=<ENT> NO=<ESC>
Select: 2019-01

Figure 7.10 Sélection du mois pour afficher le rendement énergétique mensuel

Appuyez sur la touche VERS LE BAS pour déplacer le curseur sur le jour et le mois, appuyez sur la touche VERS LE HAUT pour modifier le chiffre. Appuyez sur Entrée (Enter) une fois la date définie.

2019-01: 0510kWh
2019-01: 0610kWh

Figure 7.11 Rendement énergétique mensuel

7. Fonctionnement normal

7.4.6 Rendement énergétique annuel


Cette fonction est utilisée pour vérifier la production d'énergie de l'année sélectionnée.



```
YES=<ENT> NO=<ESC>
Select: 2019
```

Figure 7.12 Sélection de l'année pour afficher le rendement énergétique annuel

Appuyez sur la touche VERS LE BAS pour déplacer le curseur sur le jour et l'année, appuyez sur la touche VERS LE HAUT pour modifier le chiffre. Appuyez sur Entrée (Enter) une fois la date définie.



```
2018: 0017513kWh
2017: 0165879kWh
```

Figure 7.13 Rendement énergétique annuel

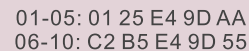
Appuyez sur les touches VERS LE HAUT/VERS LE BAS pour passer d'une date à une autre.

7.4.7 Enregistrements quotidiens

L'écran affiche l'historique des modifications des réglages. Il est réservé uniquement au personnel de maintenance.

7.4.8 Données de communication

L'écran affiche les données internes de l'onduleur (voir la figure 7.14) qui sont réservées uniquement aux techniciens de maintenance.




```
01-05: 01 25 E4 9D AA
06-10: C2 B5 E4 9D 55
```

Figure 7.14 Données de communication

7.4.9 Message d'avertissement

L'écran affiche les 100 derniers messages d'avertissement (voir la figure 7.15). Vous pouvez faire défiler les écrans manuellement en appuyant sur les touches VERS LE HAUT/VERS LE BAS. Appuyez sur la touche ESC pour retourner au menu précédent.



```
Msg000:
T: 00-00 00:00 D: 0000
```

Figure 7.15 Message d'avertissement

7. Fonctionnement normal

7.5 Réglages avancés - Réservés uniquement aux techniciens



REMARQUE:

Seuls des techniciens pleinement qualifiés et agréés peuvent entrer dans cette zone. Veuillez suivre la procédure 7.4 pour saisir le mot de passe et accéder à ce menu.

Sélectionnez Réglages avancés dans le menu principal pour accéder aux options suivantes :

1. Sélection de la norme
2. Allumer/Éteindre
3. Effacer le rendement énergétique
4. Réinitialisation du mot de passe
5. Contrôle de puissance
6. Calibrer le rendement énergétique
7. Réglages spéciaux
8. Réglages du mode STD
9. Restauration des réglages
10. Mise à jour de l'IHM
11. Réglage de l'EPM (gestion de la puissance de sortie) interne
12. Réglage de l'EPM (gestion de la puissance de sortie) externe
13. Redémarrage de l'IHM
14. Test du ventilateur
15. Mise à jour de DSP
16. Réglage de la compensation
17. Courbe I/V

7.5.1 Sélection de la norme

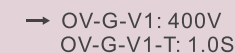
Cette fonction est utilisée pour sélectionner la norme de référence du réseau (voir la figure 7.16).



```
YES=<ENT> NO=<ESC>
Standard:G99
```

Figure 7.16

Sélectionnez le menu « Réglage utilisateur (User-Def) » pour entrer dans le sous-menu suivant (Voir la figure 7.17).



```
→ OV-G-V1: 400V
OV-G-V1-T: 1.0S
```

Figure 7.17

Ce qui suit est la plage de réglage pour « Réglage utilisateur (User-Def) ». En utilisant cette fonction, les limites peuvent être modifiées manuellement. (Ces valeurs de tension sont la tension de phase)

7. Fonctionnement normal

OV-G-V1: 220---374V	OV-G-F1: 50.1-65Hz
OV-G-V1-T: 0.01---300S	OV-G-F1-T: 0.01---300S
OV-G-V2: 220---374V	OV-G-F2: 50.1-65Hz
OV-G-V2-T: 0.01---300S	OV-G-F2-T: 0.01---300S
UN-G-V1: 110---277V	UN-G-F1: 45-59.9Hz
UN-G-V1-T: 0.01---300S	UN-G-F1-T: 0.01---300S
UN-G-V2: 110---277V	UN-G-F2: 45-59.9Hz
UN-G-V2-T: 0.01---300S	UN-G-F2-T: 0.01---300S
Startup-T: 10-600S	Restore-T: 10-600S

Tableau 7.2 Plages de réglage pour « Réglage utilisateur (User-Def) » (L-N)



REMARQUE:

La valeur initiale de la norme « Réglage utilisateur (User-Def) » est fournie à titre de référence seulement. Il ne représente pas une valeur correcte adaptée pour l'utilisation.



REMARQUE:

Pour les différents pays, la norme applicable au réseau doit être réglée de manière différente en fonction des exigences locales. En cas de doute, veuillez consulter les techniciens de maintenance Solis pour plus de détails.

7.5.2 Allumer/Éteindre

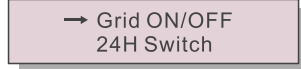


Figure 7.18 Allumer/Éteindre

7.5.2.1 Connexion au réseau/Hors réseau (Réseau ON/OFF)

Cette fonction est utilisée pour démarrer ou arrêter la production d'électricité de l'onduleur triphasé Solis.



Figure 7.19 Réglage de la connexion au réseau/Hors réseau (Réseau ON/OFF)

7. Fonctionnement normal

7.5.2.2 Interrupteur 24 heures sur 24

Cette fonction contrôle l'activation ou la désactivation de la fonction de consommation 24 heures sur 24.

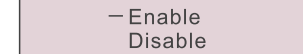


Figure 7.20 Réglage d'activation ou de désactivation 24 heures sur 24



REMARQUE:

Lorsque cette fonction est activée, l'écran LCD de l'onduleur sera toujours en marche la nuit avec le voyant d'alimentation LED allumé. Si le réseau présente un défaut pendant la nuit, le système ne peut pas être restauré même si le réseau revient à la normale, mais les données de consommation seront toujours enregistrées dans le compteur. Jusqu'au lever du soleil, le système recommencera à fonctionner et les données du compteur peuvent être téléchargées vers le système de surveillance Solis pour calibrer les données de consommation de charge.

7.5.3 Effacer le rendement énergétique

La fonction Effacer le rendement énergétique permet de réinitialiser le rendement historique de l'onduleur



Ces deux fonctions sont réservées uniquement au personnel de maintenance. Une utilisation incorrecte affectera le fonctionnement normal de l'onduleur.

7.5.4 Réinitialisation du mot de passe

Cette fonction est utilisée pour définir le nouveau mot de passe du menu « Infos avancées » et « Informations avancées ».



Figure 7.21 Définir un nouveau mot de passe

Saisissez le bon mot de passe avant de définir un nouveau mot de passe. Appuyez sur la touche VERS LE BAS pour déplacer le curseur, appuyez sur la touche VERS LE HAUT pour corriger la valeur. Appuyez sur la touche ENTRÉE (ENTER) pour exécuter le réglage. Appuyez sur la touche ESC pour retourner au menu précédent.

7. Fonctionnement normal

7.5.5 Contrôle de puissance

Les puissances active et réactive peuvent être réglées via le bouton de réglage de la puissance.

1. Réglage de la puissance de sortie
2. Réglage de la puissance réactive
3. Puissance de sortie avec restauration
4. Puissance réactive avec restauration



Cette fonction est réservée uniquement au personnel de maintenance.
Une mauvaise utilisation empêchera l'onduleur d'atteindre la puissance maximale.

7.5.6 Calibrer le rendement énergétique

La maintenance ou le remplacement peut effacer la valeur de rendement énergétique totale ou générer une valeur différente. L'utilisation de cette fonction permet à l'utilisateur de corriger la valeur de rendement énergétique totale à la même valeur qu'auparavant. Si le site Web de surveillance est utilisé, les données seront automatiquement synchronisées avec ce réglage.

YES=<ENT> NO=<ESC>
Energy:0000000kWh

Figure 7.22 Calibrer le rendement énergétique

Appuyez sur la touche VERS LE BAS pour déplacer le curseur. Appuyez sur la touche VERS LE HAUT pour corriger la valeur. Appuyez sur la touche ENTRÉE (ENTER) pour exécuter le réglage. Appuyez sur la touche ESC pour retourner au menu précédent.

7.5.7 Réglages spéciaux



Cette fonction est réservée uniquement au personnel de maintenance.
Une mauvaise utilisation empêchera l'onduleur d'atteindre la puissance maximale.

7. Fonctionnement normal

7.5.8 Réglages du mode STD

Sélectionnez « Réglages du mode STD » pour afficher le sous-menu ci-dessous :

1. Réglage du mode de fonctionnement
2. Limite du taux de puissance
3. Réglage du déclassement de fréquence
4. Réglage de la tension de 10 minutes
5. Priorité énergétique
6. Réglages initiaux
7. Réglage de la tension PCC



Cette fonction est réservée uniquement au personnel de maintenance.
Une mauvaise utilisation empêchera l'onduleur d'atteindre la puissance maximale.

7.5.8.1 Activation des réglages d'interface DRM/logique

Veillez suivre les réglages ci-dessous pour activer la fonction d'interface DRM/logique. Le réglage par défaut est « DÉSACTIVÉ (OFF) ». Si le réglage est réglé sur « ACTIVÉ (ON) », mais que le dispositif de contrôle DRM externe ou le relais d'interface logique n'est pas connecté ou que le relais d'interface logique est ouvert, l'onduleur affichera « LimbyDRM » et la puissance de sortie de l'onduleur sera limitée à zéro.

1. Sélectionnez les « **Réglages initiaux** »
2. Sélectionnez « **DRM** » et réglez-le sur « **ACTIVÉ (ON)** ».

7.5.9 Restauration des réglages

Il y a 5 éléments dans le sous-menu de réglage initial.

La restauration des réglages permet de régler tous les éléments décrits dans la section 7.5.7 Réglage spéciaux à leur valeur par défaut. L'écran affiche ce qui suit :

Are you sure?
YES=<ENT> NO=<ESC>

Figure 7.23 Restauration des réglages

Appuyez sur la touche Entrée (Enter) pour sauvegarder le réglage après le réglage de hors réseau.

Appuyez sur la touche ESC pour retourner au menu précédent.

7. Fonctionnement normal

7.5.10 Mise à jour de l'IHM



Cette section est réservée uniquement au personnel de maintenance.

Sélectionnez « Mise à jour (Updater) » pour afficher le sous-menu ci-dessous :

HMI Current Ver.: 02
YES= <ENT> NO= <ESC>

Figure 7.24

La mise à jour (Updater) est utilisée pour mettre à jour le firmware LCD. Appuyez sur la touche Entrée (Enter) pour démarrer le processus.

Appuyez sur la touche ESC pour retourner au menu précédent.

7.5.11 Réglage de l'EPM (gestion de la puissance de sortie) interne



REMARQUE:

Cette section comprend deux fonctions liées au compteur intelligent.

Veillez vous référer à la section 4.3 pour les plans de connexion détaillés.

Fonction 1 : Fonction de gestion de la puissance de sortie interne

Les onduleurs peuvent fonctionner avec un compteur intelligent pour limiter dynamiquement la puissance de sortie du système. L'injection zéro peut être obtenue. Le compteur intelligent peut être installé soit au côté réseau, soit au côté charge.

Fonction 2 : fonction de surveillance de la consommation 24 heures sur 24

Applicable uniquement si le système de surveillance Solis est utilisé.

Les onduleurs peuvent fonctionner avec un compteur intelligent pour surveiller les données de consommation de charge toute la journée et les données seront affichées sur le système de surveillance Solis.

Le compteur intelligent ne peut être installé qu'au côté réseau.

7. Fonctionnement normal



REMARQUE:

Veillez vous référer aux instructions suivantes pour les différents scénarios d'utilisation.

Scénario 1. Seule la fonction 1 est requise

Étape 1 : Veuillez vous référer à la section 4.3 pour connecter le compteur intelligent au côté réseau ou au côté charge.

Étape 2 : sélectionnez la section 7.5.11.1 Sélection du mode sur l'option 2 (Compteur de charge) ou l'option 3 (Compteur de réseau) selon la configuration.

Étape 3 : Configurez la section 7.5.11.2 pour régler la puissance de refoulement admissible.

Étape 4 : Configurez la section 7.5.11.3 pour activer la fonction de sécurité intégrée (si nécessaire).

Étape 5 : Configurez la section 7.5.11.4 pour modifier le mode de fonctionnement (Si nécessaire).

Scénario 2. Les fonctions 1 et 2 sont requises

Utilisation d'un compteur intelligent :

Étape 1 : Veuillez vous référer à la section 4.3 pour connecter le compteur intelligent au côté réseau.

Étape 2 : Sélectionnez la section 7.5.11.1 Sélection du mode sur l'option 3 (Compteur de réseau).

Étape 3 : Sélectionnez la section 7.5.2.2 Interrupteur 24H sur 24 sur « Activé ».

Étape 4 : Configurez la section 7.5.11.2 pour régler la puissance de refoulement admissible.

Étape 5 : Configurez la section 7.5.11.3 pour activer la fonction de sécurité intégrée (si nécessaire).

Étape 6 : Configurez le système de surveillance Solis (Veillez vous référer au manuel de l'appareil de surveillance).

Si le client ne veut pas activer la fonction de contrôle de puissance de sortie, veuillez modifier la « puissance de refoulement » par la puissance de sortie maximale de l'onduleur dans l'étape 4 OU sélectionner simplement le mode sur « moniteur de consommation » à l'étape 2 et sauter l'étape 4-5.

Sélectionnez Réglage d'EPM dans le menu principal pour accéder aux options suivantes :

1. Sélection de mode
2. Puissance de refoulement
3. Fonction de sécurité intégrée ACTIVÉE/ DÉSACTIVÉE (ON/OFF)
4. Mode de fonctionnement de refoulement

7.5.11.1 Sélection de mode

Il y a 4 réglages dans ce menu comme décrit ci-dessous :

1. DÉSACTIVATION (OFF)
2. Compteur de charge
3. Compteur de réseau
4. Moniteur de consommation

DÉSACTIVATION (OFF): Les fonctions sont désactivées

Compteur de charge: le compteur intelligent Solis est connecté au circuit de dérivation de charge.

Compteur de réseau: le compteur intelligent Solis est connecté au point de connexion du réseau (la puissance de refoulement par défaut est de 0W).

Moniteur de consommation : le compteur intelligent Solis est connecté au point de connexion du réseau (le réglage de la puissance de refoulement n'est pas applicable).

7. Fonctionnement normal

7.5.11.2 Puissance de refoulement

Ce réglage est utilisé pour définir la puissance de sortie admissible vers le réseau.
La plage de réglage est comprise entre 00000W et 29900W.



Figure 7.25 Réglage de la puissance de refoulement



Figure 7.26

Appuyez sur les touches VERS LE HAUT/VERS LE BAS pour régler les données. Appuyez sur la touche ENTRÉE (ENTER) pour régler la puissance de refoulement.

Appuyez ensuite sur la touche VERS LE BAS pour déplacer le curseur, appuyez sur VERS LE HAUT pour modifier le chiffre.

Appuyez sur la touche ESC pour sauvegarder les réglages et retourner au menu précédent.

7.5.11.3 Fonction de sécurité intégrée ACTIVÉE/ DÉSACTIVÉE (ON/OFF)

Ce réglage est utilisé pour déclencher une alarme (arrêter également la production d'électricité de l'onduleur) lorsque la connexion du compteur est perdue pendant le fonctionnement.

Il peut empêcher le refoulement potentiel de puissance dans le réseau lorsque le système perd le contrôle.



Figure 7.27 Réglage de l'activation/désactivation de la fonction de sécurité intégrée

Il n'est obligatoire d'activer cette fonction que lorsque l'onduleur est installé au Royaume-Uni en raison de la réglementation G100. Pour les autres régions, les clients peuvent activer ou désactiver cette fonction selon leurs besoins.



REMARQUE :

Lorsque la fonction de sécurité intégrée est activée et que le CT/compteur est déconnecté d'une manière ou d'une autre, l'onduleur arrête de produire de l'électricité et déclenche une alarme « sécurité intégrée » sur l'écran LCD. Lorsque la fonction de sécurité intégrée est désactivée et que le CT/compteur est déconnecté d'une manière ou d'une autre, l'onduleur conservera la puissance de sortie au dernier moment lorsque le CT/compteur est encore connecté. Après le redémarrage, l'onduleur produira à pleine puissance sans limite.

7. Fonctionnement normal

7.5.11.4 Mode de fonctionnement de refoulement

Ce sous-menu est utilisé pour régler le mode de fonctionnement de refoulement : 01, 02.
« 01 » est le mode par défaut.

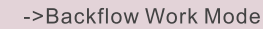


Figure 7.28 Réglage du mode de fonctionnement de refoulement



Figure 7.29

En Mode « 01 », comme indiqué dans la figure 7.29, le mode de limitation moyenne, la puissance de sortie de chaque phase est la moyenne de la puissance de charge triphasée, qui est supérieure à la phase ayant la puissance la plus faible parmi les trois phases.

Production d'électricité
par l'onduleur
L1-4500W
L2-4500W
L3-4500W

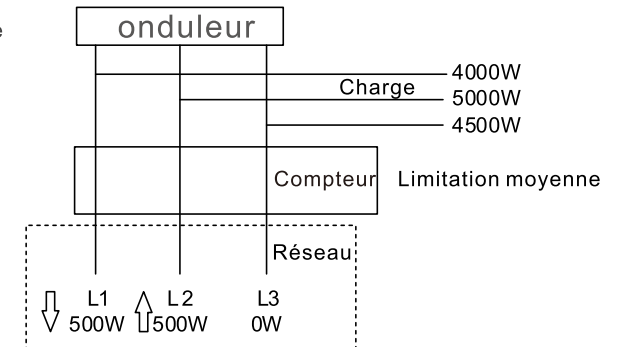
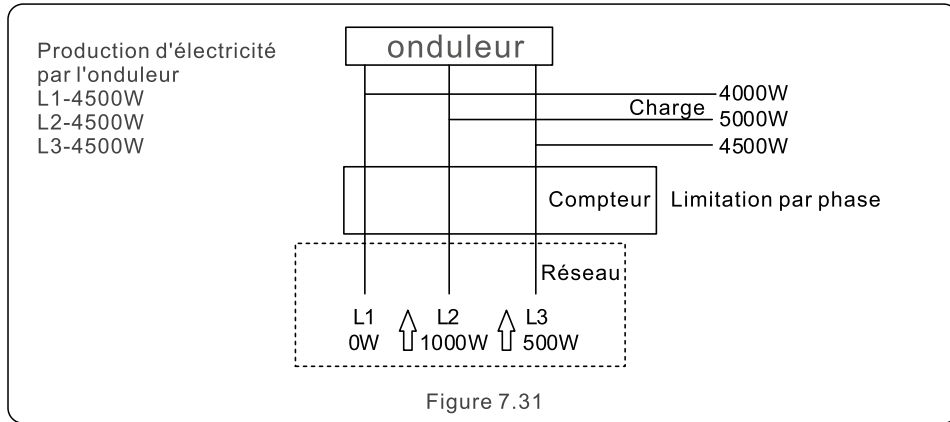


Figure 7.30

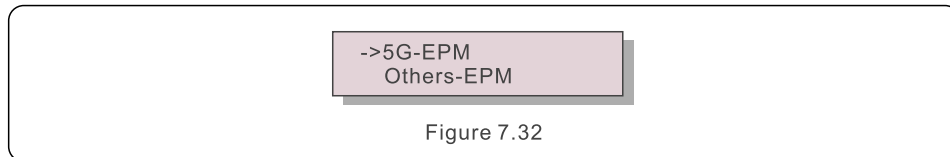
7. Fonctionnement normal

En Mode « 02 », comme indiqué dans la figure 7.30 le mode de limitation par phase, l'onduleur ne produit qu'une puissance égale à l'une des puissances de charge triphasées, c'est-à-dire la puissance de charge la plus faible d'une certaine phase.



7.5.12 Réglage de l'EPM (gestion de la puissance de sortie) externe

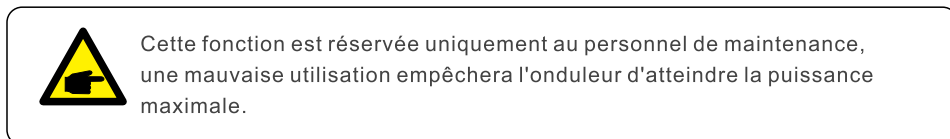
Ce réglage ne doit être activé que lorsque l'appareil EPM externe Solis est utilisé. Deux options sont disponibles : 5G-EPM et D'autres-EPM (Others-EPM).



L'option de sécurité intégrée 5G-EPM doit être activée lorsque l'appareil EPM de la série 5G est utilisé.
L'option de sécurité intégrée D'autres-EPM (Others-EPM) doit être activée lorsque l'appareil EPM de la série 2G est utilisé.
Seule l'une des options peut être activée à chaque fois.

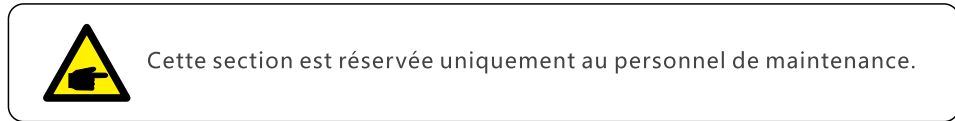
7.5.13 Redémarrage de l'IHM

La fonction est utilisée pour redémarrer l'IHM.

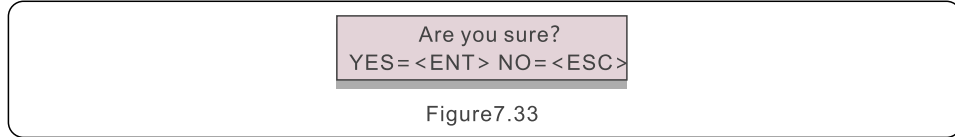


7. Fonctionnement normal

7.5.14 Test du VENTILATEUR



Sélectionnez « Test du ventilateur (Fan Test) » pour afficher le sous-menu indiqué ci-dessous :



Le test du ventilateur (Fan Test) est une fonction de test d'usine. Appuyez sur la touche ENTRÉE (ENTER) pour démarrer le test. Appuyez sur la touche ESC pour retourner au menu précédent.

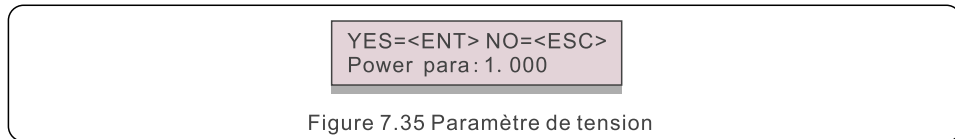
7.5.15 Mise à jour de DSP

La fonction est utilisée pour la mise à jour de DSP.

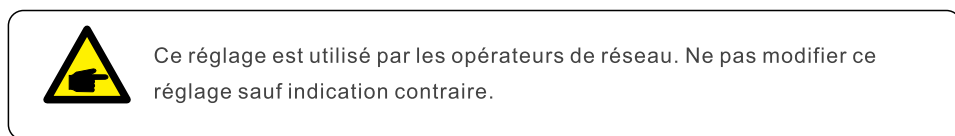


7.5.16 Réglage de la compensation

Cette fonction est utilisée pour calibrer le rendement énergétique et la tension de sortie de l'onduleur. Cela n'affectera pas le compte de rendement énergétique pour l'onduleur avec RGM. Deux sections sont incluses : Paramètre de puissance et Paramètre de tension. L'écran affiche :



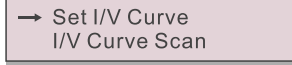
Appuyez sur la touche Vers le bas pour déplacer le curseur. Appuyez sur la touche Vers le haut pour modifier le chiffre. Veuillez appuyer sur la touche ENTRÉE (ENTER) pour sauvegarder le réglage et appuyez sur la touche ESC pour retourner au menu précédent.



7. Fonctionnement normal

7.5.17 Courbe I/V

Cette fonction est utilisée pour balayer les courbes caractéristiques I/V de chaque chaîne PV.

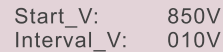


→ Set I/V Curve
I/V Curve Scan

Figure 7.36 Courbe I/V

7.5.17.1 Réglage de la courbe I/V

Ce réglage est utilisé pour régler le point de départ de la tension de balayage et l'intervalle de tension.



Start_V: 850V
Interval_V: 010V

Figure 7.37 Réglage de la courbe I/V

Start_V : Tension de démarrage du balayage I/V. (Réglable de 100V-1100V)

Interval_V : Intervalle de tension de balayage. (Réglable de 001V-100V)

Au total, 60 points de données peuvent être balayés.

7.5.17.2 Balayage de la courbe I/V

Appuyez sur « ENT » pour démarrer le balayage de la courbe I/V.



Scanning...01

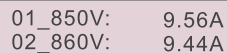
Figure 7.38 Balayage de la courbe I/V (1)

Après l'avoir terminée, l'écran affichera « Balayage OK (Scan OK) ». Puis accédera à la section suivante.



Select String No.: 01

Figure 7.39 Balayage de la courbe I/V (2)



01_850V: 9.56A
02_860V: 9.44A

Figure 7.40 Balayage de la courbe I/V (3)

7. Fonctionnement normal

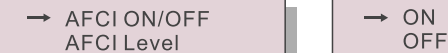
7.6 Fonction AFCI

Les onduleurs Solis disposent d'une fonction AFCI intégrée qui permet de détecter le défaut d'arc sur le circuit CC et d'arrêter l'onduleur pour éviter un incendie.

7.6.1 Activation de la fonction AFCI

La fonction AFCI peut être activée comme suit.

Chemin : Réglages avancés -> Mot de passe : 0010 -> Réglages spéciaux -> Réglage AFCI -> AFCI ACTIVÉ/ DÉSACTIVÉ (ON/OFF) -> ACTIVÉ (ON)



→ AFCI ON/OFF
AFCI Level

→ ON
OFF

Figure 7.41 Réglage de l'AFCI



Avertissement:

Le « Niveau AFCI » est réservé UNIQUEMENT aux techniciens Solis. Ne modifiez pas la sensibilité, sinon cela provoquera de fréquentes fausses alarmes ou des dysfonctionnements. Solis n'est pas responsable de tout dommage supplémentaire causé par des modifications non autorisées



REMARQUE :

Ce réglage correspond également à l'état actuel et peut être utilisé pour vérifier l'état ACTIVÉ/ DÉSACTIVÉ (ON/OFF) de la fonction AFCI.

7.6.2 Défaut d'arc

Pendant le fonctionnement normal, si un arc CC est détecté, l'onduleur s'arrêtera et émettra l'alarme suivante :



ARC-FAULT
Restart Press ESC 3s

Figure 7.42 Défaut d'arc

L'installateur doit inspecter complètement le circuit CC pour s'assurer que tous les câbles sont correctement fixés.

Une fois le problème du circuit CC résolu ou confirmé qu'il n'y a pas de problème, appuyez sur la touche « ESC » pendant 3 secondes et attendez que l'onduleur redémarre.

8. Maintenance

L'onduleur triphasé Solis ne nécessite aucune maintenance régulière. Cependant, le nettoyage de la poussière sur le dissipateur de chaleur aidera l'onduleur à dissiper la chaleur et à prolonger sa durée de vie. La poussière peut être enlevée avec une brosse douce.



ATTENTION:

Ne touchez pas la surface de l'onduleur lorsqu'il est en fonctionnement. Certaines parties de l'onduleur peuvent être chaudes et provoquer des brûlures. Arrêtez l'onduleur (veuillez vous référer à la section 6.2) et attendez une période pour que l'appareil se refroidisse avant toute opération de maintenance ou de nettoyage.

L'écran LCD et les voyants d'état LED peuvent être nettoyés avec un chiffon humide s'ils sont trop sales pour être lus.

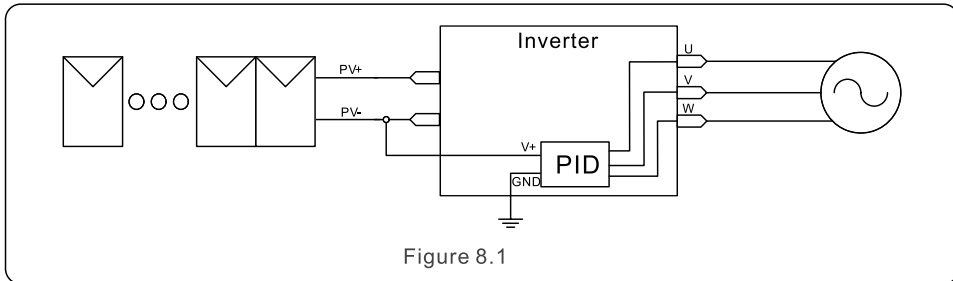


REMARQUE :

Ne jamais utiliser de solvants, de matériaux abrasifs ou corrosifs pour nettoyer l'onduleur.

8.1 Fonction de restauration PID pendant la nuit

Les onduleurs triphasés Solis intègrent un module anti-PID optionnel qui permet de restaurer l'effet PID pendant la nuit, protégeant ainsi le système PV contre la dégradation.



Le module de restauration PID pendant la nuit restaure l'effet PID du modèle PV dans la nuit. Pendant le fonctionnement, l'écran LCD de l'onduleur affiche les informations de « Restauration PID (PID-repairing) » et le voyant rouge s'allume. La fonction de restauration PID pendant la nuit est toujours activée lorsque le courant alternatif est appliqué. Si une maintenance est requise et que l'interrupteur CA est éteint, la fonction de restauration PID pendant la nuit peut être désactivée.



AVERTISSEMENT:

En raison de la logique fonctionnelle similaire, lorsque la fonction de restauration PID pendant la nuit est intégrée, la fonction de compensation de VAR de nuit ne peut pas être utilisée. De plus, l'option de mise à la terre négative n'est pas disponible pour les onduleurs avec fonction de restauration PID pendant la nuit.

8. Maintenance



REMARQUE:

S'il faut effectuer la maintenance de l'onduleur dans la nuit, veuillez d'abord éteindre l'interrupteur CA, puis éteindre l'interrupteur CC et attendre 5 minutes avant d'effectuer d'autres opérations.



AVERTISSEMENT:

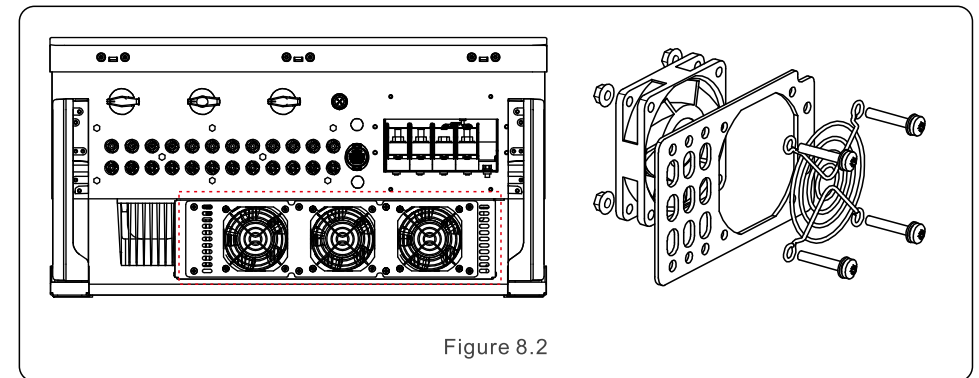
La fonction PID est automatique. Lorsque la tension du bus CC est inférieure à 50 Vcc, le module PID commence à produire 450 Vcc entre le PV- et la terre. Aucun contrôle ou réglage requis

8.2 Maintenance du ventilateur

Si le ventilateur ne fonctionne pas correctement, l'onduleur ne sera pas refroidi efficacement, ce qui peut affecter le bon fonctionnement de l'onduleur.

Par conséquent, il faut nettoyer ou remplacer un ventilateur cassé en suivant les étapes suivantes :

1. Éteindre l'interrupteur de « Connexion au réseau/Hors réseau (Réseau ON/OFF) » sur l'écran LCD de l'onduleur.
2. Déconnectez l'alimentation CA.
3. Déplacez l'interrupteur CC à la position « Éteinte (OFF) ».
4. Attendez au moins 15 minutes.
5. Retirez les 4 vis de la plaque du ventilateur et retirez lentement l'assemblage du ventilateur.



6. Débranchez soigneusement le connecteur du ventilateur et retirez-le du ventilateur.
7. Nettoyez ou remplacez le ventilateur. Installez le ventilateur sur le bâti.
8. Connectez le fil électrique et réinstallez l'assemblage de ventilateur. Redémarrez l'onduleur.

9. Dépannage

9. Dépannage

L'onduleur est conçu conformément aux normes internationales les plus importantes liées au réseau et aux exigences de sécurité et de compatibilité électromagnétique. Avant sa livraison au client, l'onduleur a été soumis à plusieurs tests pour garantir son fonctionnement optimal et sa fiabilité.

En cas de défaut, l'écran LCD affichera un message d'alarme. Dans ce cas, l'onduleur peut cesser d'alimenter le réseau. Les descriptions des défauts et leurs messages d'alarme correspondants sont listés dans le tableau 9.1 :

Message d'alarme	Description du défaut	Solution
Pas d'alimentation	Il n'y a pas d'alimentation de l'onduleur sur écran LCD	1. Vérifiez les connexions d'entrée PV 2. Vérifiez la tension d'entrée CC (monophasé > 120V, triphasé > 350V) 3. Vérifiez si PV+/- est inversé
L'écran LCD affiche toujours l'initialisation en cours	Impossible de démarrer	1. Vérifiez si le connecteur de la carte principale ou de la carte d'alimentation est fixé. 2. Vérifiez si le connecteur DSP de la carte d'alimentation est fixé.
OV-G-V01/02/03/04	Sur tension du réseau	1. La résistance du câble CA est trop élevée. Remplacez le câble du réseau par un câble de plus grande taille 2. Ajustez la limite de protection si cela est autorisée par la société d'électricité.
UN-G-V01/02	Sous-tension du réseau	1. Utilisez la fonction de Réglage Utilisateur pour ajuster la limite de protection si cela est autorisé par la société d'électricité.
OV-G-F01/02	Sur fréquence du réseau	
UN-G-F01/02	Sous-fréquence du réseau	
G-IMP	Impédance de réseau élevée	
NO-GRID	Aucune tension de réseau	1. Vérifiez les connexions et l'interrupteur de réseau. 2. Vérifiez la tension du réseau à l'intérieur de la borne de l'onduleur.
OV-DC01/02/03/04	Sur tension CC	1. Réduisez le nombre de modules installés en série
OV-BUS	Sur tension du bus CC	1. Vérifiez la connexion de l'inducteur de l'onduleur 2. Vérifiez la connexion à entraînement
UN-BUS01/02	Sous-tension du bus CC	
GRID-INTF01/02	Interférence au niveau du réseau	1. Redémarrez l'onduleur 2. Remplacez la carte d'alimentation
OV-G-I	Sur intensité du réseau	
IGBT-OV-I	Sur intensité de IGBT	
DC-INTF OV-DCA-I	Sur intensité d'entrée CC	1. Redémarrez l'onduleur 2. Identifiez et retirez la chaîne du MPPT défaillant 3. Remplacez la carte d'alimentation
IGFOL-F	Échec du suivi du courant du réseau	1. Redémarrez l'onduleur ou contactez l'installateur.
IG-AD	Échec de l'échantillonnage du courant du réseau	

Message d'alarme	Description du défaut	Solution
OV-TEM	Surtempérature	1. Vérifiez la ventilation autour de l'onduleur. 2. Par temps chaud, vérifiez si l'onduleur est exposé à la lumière directe du soleil.
INI-FAULT	Défaut du système d'initialisation	1. Redémarrez l'onduleur ou contactez l'installateur.
DSP-B-FAULT	Défaut de communication entre le DSP principal et esclave	
12Power-FAULT	Défaut d'alimentation 12V	
PV ISO-PRO 01/02	Protection d'isolation PV	1. Retirez toutes les entrées CC, reconnectez et redémarrez l'onduleur un par un. 2. Identifiez la chaîne qui a provoqué le défaut et vérifiez l'isolation de la chaîne.
ILeak-PRO 01/02/03/04	Protection contre les courants de fuite	1. Vérifiez la connexion CA et CC 2. Vérifiez la connexion du câble à l'intérieur de l'onduleur.
RelayChk-FAIL	Échec de la vérification du relais	1. Redémarrez l'onduleur ou contactez l'installateur.
DCinj-FAULT	Courant d'injection CC élevé	
Auto-détection AFCI (modèle avec module AFCI)	Défaut d'auto-détection du module AFCI	1. Redémarrez l'onduleur ou contactez un technicien.
Protection contre l'arc (modèle avec module AFCI)	Arc détecté dans le circuit CC	1. Vérifiez s'il y a un arc au niveau de la connexion de l'onduleur et redémarrez l'onduleur.
Reve-DC	Connexion inversée de l'une des chaînes CC	1. Veuillez vérifier la polarité de la chaîne PV des onduleurs, si les chaînes sont connectées à l'envers, veuillez attendre la nuit où l'irradiance solaire est faible et le courant de la chaîne PV tombe en dessous de 0,5 A. Éteignez les deux interrupteurs CC et réglez le problème de polarité.
Écran éteint avec l'application du courant continu	Onduleur endommagé à l'intérieur	1. N'éteignez pas les interrupteurs CC car cela pourrait endommager l'onduleur. 2. Veuillez attendre jusqu'à ce que l'irradiance solaire diminue et utilisez un ampèremètre à pince pour confirmer que le courant de chaîne est inférieur à 0,5 A, puis éteignez les interrupteurs CC. 3. Veuillez noter que tout dommage causé par une utilisation incorrecte n'est pas couvert par la garantie de l'appareil.

Tableau 9.1 Message de défaut et description

9. Dépannage



REMARQUE:

Si l'onduleur affiche l'un des messages d'alarme listés dans le tableau 9.1, veuillez éteindre l'onduleur (Veuillez vous référer à la section 6.2 pour arrêter votre onduleur) et attendez 15 minutes avant de le redémarrer (Veuillez vous référer à la section 6.1 pour démarrer votre onduleur).

Si le défaut persiste, veuillez contacter votre distributeur local ou le centre de maintenance. Veuillez garder à portée de main les informations suivantes avant de nous contacter.

1. Numéro de série de l'onduleur triphasé Solis ;
2. Nom du distributeur/revendeur de l'onduleur triphasé Solis (si disponible) ;
3. Date d'installation.
4. Description du problème (c'est-à-dire le message d'alarme affiché sur l'écran LCD et l'état des voyants d'état LED. D'autres lectures obtenues à partir du sous-menu « Information » (Veuillez vous référer à la section 6.2) seront également utiles.) ;
5. Configuration du panneau PV (par exemple, nombre de panneaux, capacité des panneaux, nombre de chaînes, etc.) ;
6. Vos coordonnées.

10. Spécifications

Modèle	S5-GC50K
Tension d'entrée CC max. (Volts)	1100
Tension CC nominale (Volts)	600
Tension de démarrage (Volts)	195
Plage de tension MPPT (Volts)	180...1000
Courant d'entrée max. (Ampères)	5*32
Courant d'entrée de court-circuit max. (Ampères)	5*40
Nombre de MPPT/chaînes d'entrée max.	5/10
Puissance de sortie nominale (Watts)	50000
Puissance de sortie max. (Watts)	50000
Puissance de sortie apparente max. (VA)	50000
Tension nominale du réseau (Volts)	3/N/PE, 220/380, 230/400
Courant nominal de sortie du réseau (Ampères)	76.0/72.2
Courant de sortie max. (Ampères)	83.6
Facteur de puissance (à la puissance de sortie nominale)	0,8 capacitif (surexcité) ~0,8 inductif (sous-excité)
THDi (à la puissance de sortie nominale)	<3%
Fréquence nominale du réseau (Hertz)	50/60
Rendement max.	98.7%
Rendement UE	98.3%
Dimensions (L*H*P)	691*578*338mm
Poids	54.5kg
Topologie	Sans transformateur
Autoconsommation (nuit)	< 1W
Plage de température ambiante de fonctionnement	-25°C . . . +60°C
Humidité relative	0~100%
Indice de protection	IP66
Système de refroidissement	Refroidissement redondant intelligent
Altitude de fonctionnement max.	4000m
Norme de connexion du réseau	VDE-AR-N 4105, VDE V 0124, VDE V 0126-1-1, UTE C15-712-1, NRS 097-1-2, G98, G99, EN 50549-1/-2, RD 1699, UNE 206006, UNE 206007-1, CEI61727,DEWA
Norme de sécurité/EMC	CEI 62109-1/-2, CEI62116 &CEI 61000-6-1/-2/-3/-4
Connexion CC	Connecteur MC4
Connexion CA	Borne de terminal d'opérateur (OT) (70 mm ² au maximum)
Affichage	LCD, boutons tactiles capacitifs
Connexions de communication	RS485/USB, optionnel: Wi-Fi, GPRS, PLC
Garantie	5 ans (extensible à 20 ans)

10. Spécifications

Modèle	S5-GC60K
Tension d'entrée CC max. (Volts)	1100
Tension CC nominale (Volts)	600
Tension de démarrage (Volts)	195
Plage de tension MPPT (Volts)	180...1000
Courant d'entrée max. (Ampères)	6*32
Courant d'entrée de court-circuit max. (Ampères)	6*40
Nombre de MPPT/chaînes d'entrée max.	6/12
Puissance de sortie nominale (Watts)	60000
Puissance de sortie max. (Watts)	60000
Puissance de sortie apparente max. (VA)	60000
Tension nominale du réseau (Volts)	3/N/PE, 220/380, 230/400
Courant nominal de sortie du réseau (Ampères)	91.2/86.6
Courant de sortie max. (Ampères)	100.3
Facteur de puissance (à la puissance de sortie nominale)	0,8 capacitif (surexcité) ~0,8 inductif (sous-excité)
THDi (à la puissance de sortie nominale)	<3%
Fréquence nominale du réseau (Hertz)	50/60
Rendement max.	98.7%
Rendement UE	98.3%
Dimensions (L*H*P)	691*578*338mm
Poids	54.5kg
Topologie	Sans transformateur
Autoconsommation (nuit)	< 1W
Plage de température ambiante de fonctionnement	-25°C. . . +60°C
Humidité relative	0~100%
Indice de protection	IP66
Système de refroidissement	Refroidissement redondant intelligent
Altitude de fonctionnement max.	4000m
Norme de connexion du réseau	VDE-AR-N 4105, VDE V 0124, VDE V 0126-1-1, UTE C15-712-1, NRS 097-1-2, G98, G99, EN 50549-1/-2, RD 1699, UNE 206006, UNE 206007-1, CEI61727,DEWA
Norme de sécurité/EMC	CEI 62109-1/-2, CEI62116 &CEI 61000-6-1/-2/-3/-4
Connexion CC	Connecteur MC4
Connexion CA	Borne de terminal d'opérateur (OT) (70 mm² au maximum)
Affichage	LCD, boutons tactiles capacitifs
Connexions de communication	RS485/USB, optionnel: Wi-Fi, GPRS, PLC
Garantie	5 ans (extensible à 20 ans)

10. Spécifications

Modèle	S5-GC60K-HV
Tension d'entrée CC max. (Volts)	1100
Tension CC nominale (Volts)	720
Tension de démarrage (Volts)	195
Plage de tension MPPT (Volts)	180...1000
Courant d'entrée max. (Ampères)	6*32
Courant d'entrée de court-circuit max. (Ampères)	6*40
Nombre de MPPT/chaînes d'entrée max.	6/12
Puissance de sortie nominale (Watts)	60000
Puissance de sortie max. (Watts)	60000
Puissance de sortie apparente max. (VA)	60000
Tension nominale du réseau (Volts)	3/PE, 480
Courant nominal de sortie du réseau (Ampères)	72.2
Courant de sortie max. (Ampères)	79.4
Facteur de puissance (à la puissance de sortie nominale)	0,8 capacitif (surexcité) ~0,8 inductif (sous-excité)
THDi (à la puissance de sortie nominale)	<3%
Fréquence nominale du réseau (Hertz)	50/60
Rendement max.	98.7%
Rendement UE	98.4%
Dimensions (L*H*P)	691*578*338mm
Poids	54.5kg
Topologie	Sans transformateur
Autoconsommation (nuit)	< 1W
Plage de température ambiante de fonctionnement	-25°C. . . +60°C
Humidité relative	0~100%
Indice de protection	IP66
Système de refroidissement	Refroidissement redondant intelligent
Altitude de fonctionnement max.	4000m
Norme de connexion du réseau	VDE-AR-N 4105, VDE V 0124, VDE V 0126-1-1, UTE C15-712-1, NRS 097-1-2, G98, G99, EN 50549-1/-2, RD 1699, UNE 206006, UNE 206007-1, CEI61727,DEWA
Norme de sécurité/EMC	CEI 62109-1/-2, CEI62116 &CEI 61000-6-1/-2/-3/-4
Connexion CC	Connecteur MC4
Connexion CA	Borne de terminal d'opérateur (OT) (70 mm² au maximum)
Affichage	LCD, boutons tactiles capacitifs
Connexions de communication	RS485/USB, optionnel: Wi-Fi, GPRS, PLC
Garantie	5 ans (extensible à 20 ans)

10. Spécifications

Modèle	S5-GC70K-HV
Tension d'entrée CC max. (Volts)	1100
Tension CC nominale (Volts)	720
Tension de démarrage (Volts)	195
Plage de tension MPPT (Volts)	180...1000
Courant d'entrée max. (Ampères)	6*32
Courant d'entrée de court-circuit max. (Ampères)	6*40
Nombre de MPPT/chaînes d'entrée max.	6/12
Puissance de sortie nominale (Watts)	70000
Puissance de sortie max. (Watts)	77000
Puissance de sortie apparente max. (VA)	77000
Tension nominale du réseau (Volts)	3/PE, 480
Courant nominal de sortie du réseau (Ampères)	84.2
Courant de sortie max. (Ampères)	92.6
Facteur de puissance (à la puissance de sortie nominale)	0,8 capacitif (surexcité) ~0,8 inductif (sous-excité)
THDi (à la puissance de sortie nominale)	<3%
Fréquence nominale du réseau (Hertz)	50/60
Rendement max.	98.7%
Rendement UE	98.4%
Dimensions (L*H*P)	691*578*338mm
Poids	54.5kg
Topologie	Sans transformateur
Autoconsommation (nuit)	< 1W
Plage de température ambiante de fonctionnement	-25°C. . . +60°C
Humidité relative	0~100%
Indice de protection	IP66
Système de refroidissement	Refroidissement redondant intelligent
Altitude de fonctionnement max.	4000m
Norme de connexion du réseau	VDE-AR-N 4105, VDE V 0124, VDE V 0126-1-1, UTE C15-712-1, NRS 097-1-2, G98, G99, EN 50549-1/-2, RD 1699, UNE 206006, UNE 206007-1, CEI61727,DEWA
Norme de sécurité/EMC	CEI 62109-1/-2, CEI62116 &CEI 61000-6-1/-2/-3/-4
Connexion CC	Connecteur MC4
Connexion CA	Borne de terminal d'opérateur (OT) (70 mm² au maximum)
Affichage	LCD, boutons tactiles capacitifs
Connexions de communication	RS485/USB, optionnel: Wi-Fi, GPRS, PLC
Garantie	5 ans (extensible à 20 ans)

10. Spécifications

Modèle	S5-GC25K-LV
Tension d'entrée CC max. (Volts)	1100
Tension CC nominale (Volts)	360
Tension de démarrage (Volts)	195
Plage de tension MPPT (Volts)	180...1000
Courant d'entrée max. (Ampères)	4*32
Courant d'entrée de court-circuit max. (Ampères)	4*40
Nombre de MPPT/chaînes d'entrée max.	4/8
Puissance de sortie nominale (Watts)	25000
Puissance de sortie max. (Watts)	27500
Puissance de sortie apparente max. (VA)	27500
Tension nominale du réseau (Volts)	3/(N)/PE, 220
Courant nominal de sortie du réseau (Ampères)	65.6
Courant de sortie max. (Ampères)	72.2
Facteur de puissance (à la puissance de sortie nominale)	0,8 capacitif (surexcité) ~0,8 inductif (sous-excité)
THDi (à la puissance de sortie nominale)	<3%
Fréquence nominale du réseau (Hertz)	50/60
Rendement max.	98.4%
Rendement UE	98.0%
Dimensions (L*H*P)	691*578*338mm
Poids	54.5kg
Topologie	Sans transformateur
Autoconsommation (nuit)	< 1W
Plage de température ambiante de fonctionnement	-25°C. . . +60°C
Humidité relative	0~100%
Indice de protection	IP66
Système de refroidissement	Refroidissement redondant intelligent
Altitude de fonctionnement max.	4000m
Norme de connexion du réseau	UL 1741 , IEEE 1547 , NBR 16149 , NBR 16150 , C10-11 , REN 342
Norme de sécurité/EMC	CEI 62109-1/-2, CEI62116 &CEI 61000-6-1/-2/-3/-4
Connexion CC	Connecteur MC4
Connexion CA	Borne de terminal d'opérateur (OT) (70 mm² au maximum)
Affichage	LCD, boutons tactiles capacitifs
Connexions de communication	RS485/USB, optionnel: Wi-Fi, GPRS, PLC
Garantie	5 ans (extensible à 20 ans)

10. Spécifications

Modèle	S5-GC30K-LV
Tension d'entrée CC max. (Volts)	1100
Tension CC nominale (Volts)	360
Tension de démarrage (Volts)	195
Plage de tension MPPT (Volts)	180...1000
Courant d'entrée max. (Ampères)	4*32
Courant d'entrée de court-circuit max. (Ampères)	4*40
Nombre de MPPT/chaînes d'entrée max.	4/8
Puissance de sortie nominale (Watts)	30000
Puissance de sortie max. (Watts)	33000
Puissance de sortie apparente max. (VA)	33000
Tension nominale du réseau (Volts)	3/(N)/PE, 220
Courant nominal de sortie du réseau (Ampères)	78.7
Courant de sortie max. (Ampères)	86.6
Facteur de puissance (à la puissance de sortie nominale)	0,8 capacitif (surexcité) ~0,8 inductif (sous-excité)
THDi (à la puissance de sortie nominale)	<3%
Fréquence nominale du réseau (Hertz)	50/60
Rendement max.	98.4%
Rendement UE	98.0%
Dimensions (L*H*P)	691*578*338mm
Poids	54.5kg
Topologie	Sans transformateur
Autoconsommation (nuit)	< 1W
Plage de température ambiante de fonctionnement	-25°C. . . +60°C
Humidité relative	0~100%
Indice de protection	IP66
Système de refroidissement	Refroidissement redondant intelligent
Altitude de fonctionnement max.	4000m
Norme de connexion du réseau	UL 1741 , IEEE 1547 , NBR 16149 , NBR 16150 , C10-11 , REN 342
Norme de sécurité/EMC	CEI 62109-1/-2, CEI62116 &CEI 61000-6-1/-2/-3/-4
Connexion CC	Connecteur MC4
Connexion CA	Borne de terminal d'opérateur (OT) (70 mm ² au maximum)
Affichage	LCD, boutons tactiles capacitifs
Connexions de communication	RS485/USB, optionnel: Wi-Fi, GPRS, PLC
Garantie	5 ans (extensible à 20 ans)

10. Spécifications

Modèle	S5-GC36K-LV
Tension d'entrée CC max. (Volts)	1100
Tension CC nominale (Volts)	360
Tension de démarrage (Volts)	195
Plage de tension MPPT (Volts)	180...1000
Courant d'entrée max. (Ampères)	4*32
Courant d'entrée de court-circuit max. (Ampères)	4*40
Nombre de MPPT/chaînes d'entrée max.	4/8
Puissance de sortie nominale (Watts)	36000
Puissance de sortie max. (Watts)	36000
Puissance de sortie apparente max. (VA)	36000
Tension nominale du réseau (Volts)	3/(N)/PE, 220
Courant nominal de sortie du réseau (Ampères)	94.5
Courant de sortie max. (Ampères)	94.5
Facteur de puissance (à la puissance de sortie nominale)	0,8 capacitif (surexcité) ~0,8 inductif (sous-excité)
THDi (à la puissance de sortie nominale)	<3%
Fréquence nominale du réseau (Hertz)	50/60
Rendement max.	98.4%
Rendement UE	98.0%
Dimensions (L*H*P)	691*578*338mm
Poids	54.5kg
Topologie	Sans transformateur
Autoconsommation (nuit)	< 1W
Plage de température ambiante de fonctionnement	-25°C. . . +60°C
Humidité relative	0~100%
Indice de protection	IP66
Système de refroidissement	Refroidissement redondant intelligent
Altitude de fonctionnement max.	4000m
Norme de connexion du réseau	UL 1741 , IEEE 1547 , NBR 16149 , NBR 16150 , C10-11 , REN 342
Norme de sécurité/EMC	CEI 62109-1/-2, CEI62116 &CEI 61000-6-1/-2/-3/-4
Connexion CC	Connecteur MC4
Connexion CA	Borne de terminal d'opérateur (OT) (70 mm ² au maximum)
Affichage	LCD, boutons tactiles capacitifs
Connexions de communication	RS485/USB, optionnel: Wi-Fi, GPRS, PLC
Garantie	5 ans (extensible à 20 ans)

11.1 Guide de sélection de la norme applicable au réseau



REMARQUE :

Veillez vérifier si le réglage du code de réseau est conforme aux exigences locales.

Pour différents pays et régions, il faut sélectionner le code de réseau correspondant dans l'écran LCD de l'onduleur pour répondre aux exigences du fournisseur de réseau local. Cette instruction indique comment modifier le code de réseau et quel code doit être sélectionné dans différents endroits.

La liste suivante décrit les options de norme applicable au réseau de l'onduleur qui sont sujettes à changement. Elle est fournie à titre de référence seulement. En cas de doutes ou d'incertitudes, veuillez consulter le service après-vente de Solis pour confirmation.

Pour régler le bon code de réseau, veuillez saisir le chemin suivant :

Réglages avancés -> Mot de passe : 0010 -> Sélection de la norme

Les limites de protection détaillées peuvent être consultées lorsque vous sélectionnez le code. Veuillez sélectionner « Sauvegarder et envoyer » pour appliquer le code.

N°	Code dans l'écran LCD	Pays/Région	Commentaires
1	VDE4015	Allemagne	Pour le réseau basse tension de l'Allemagne
2	EN50549 PO	Pologne	Pour le réseau basse tension de la Pologne
3	EN50549 NL	Pays-Bas	Pour le réseau basse tension des Pays-Bas
4	EN50438 L	-	Exigence générale EN50438 qui peut être utilisée en Autriche, à Chypre, en Finlande, en République tchèque, en Slovaquie, etc.
5	EIFS- SW	Suède	Pour le réseau basse tension de la Suède
6	France	France	Pour le réseau basse tension de la France
7	C10/11	Belgique	Pour le réseau basse tension de la Belgique
8	NRS097	Afrique du Sud	Pour le réseau basse tension de l'Afrique du Sud
9	CEI0-21	Italie	Pour le réseau basse tension de l'Italie
10	EN50549L (EN50549-1)	-	Exigence générale EN50549-1 qui est conforme aux exigences locales de la plupart des pays européens
11	G98	Royaume-Uni	Pour le réseau basse tension du Royaume-Uni <16A
12	G99	Royaume-Uni	Pour le réseau basse tension du Royaume-Uni > 16A

N°	Code dans l'écran LCD	Pays/Région	Commentaires
13	G98 NI	Irlande du Nord	Pour le réseau basse tension de l'Irlande du Nord <16A
14	G99 NI	Irlande du Nord	Pour le réseau basse tension de l'Irlande du Nord >16A
15	User-definie	-	Limites de protection sur mesure
16	Gen50	-	Générateur connecté, déclassement de fréquence, 50 Hz
17	Gen 60	-	Générateur connecté, déclassement de fréquence, 60 Hz
18	DK1	Est du Danemark	Pour le réseau basse tension de l'Est du Danemark
19	DK2	Ouest du Danemark	Pour le réseau basse tension de l'Ouest du Danemark
20	50438IE	Irlande	Pour le réseau basse tension de l'Irlande
21	RD1699	Espagne	Pour le réseau basse tension de l'Espagne
22	EN50549	-	Exigence générale EN50549 qui peut être utilisée à Chypre, en Finlande, en République tchèque, en Slovaquie, en