

HÉLIOS B²

BACS SECS
PANNEAUX SANDWICHS

GAMME
TOITURES INCLINÉES

EB SOLAR

FIBRO SOLAR

HELIOS B²

ITAL SOLAR

KOGYSUN +

KOGYSUN i+

RB SOLAR



Notice de montage V20181204 INDJ

Hélios B2

SOMMAIRE

A. PRESENTATION GENERALE DU SYSTEME	3
PRÉAMBULE	3
LIMITES DE RESPONSABILITÉ	4
SECURITE ET INSTRUCTIONS DE MONTAGE	5
RAPPEL DES REGLES DE VISSAGE	5
CARACTERISTIQUES DES MODULES VISES PAR LE PROCEDE.....	6
BACS ET PANNEAUX ASSOCIES AU PROCEDE.....	9
DOMAINE D'APPLICATION	10
MATERIEL DE POSE NECESSAIRE	11
Liste des pièces spécifiques au système HELIOS B ² :	12
Liste des pièces du système nécessaires à l'étanchéité en toiture :	13
Liste des pièces nécessaires aux accès (OPTION au système HELIOS B ²) :	14
B. POSE DE LA COUVERTURE ETANCHE EN TOLE ACIER NERVUREE :	15
Généralités :	15
Pose de la couverture étanche en tôle acier nervurée :	15
Position des plaques à l'égout :	16
Recouvrement transversal :	17
• Mode de fixation de la tôle d'acier nervurée :	18
• Répartition des vis et des cavaliers d'ondes.....	19
• Utilisation de compensateurs EPDM (cas des bacs présentant une hauteur d'onde inférieure à 45mm).....	20
C. MONTAGE DES RAILS ACIER	21
• Mode opératoire pour la pose des rails :	22
• Mode opératoire pour le verrouillage des rails :	23
D. ECLISSAGE DES RAILS :	25
E. ECLISSAGE DES RAILS MULTI-POSITIONS	26
F. COMPLEMENT HAUT DE VERSANT.....	27
G. PORTE A FAUX DES RAILS ACIER EN BAS ET HAUT DE VERSANT :	28
Porte à faux inférieur ou égal à 500mm :	28
Au-delà de 500 mm de porte à faux :	28
.....	28
H. MONTAGE DES MODULES POUR SYSTEME HELIOS B²	29
Mode opératoire pour la pose des panneaux photovoltaïques.....	29
Pose des serreurs standard.....	30
Pose spécifique des élargisseurs avec serreurs standard.	32
• Serreur en haut de versant	32
• Serreur partie courante.....	32
• Serreur bas de versant	32
I. RESUME DES PRECONISATIONS DE MONTAGE.....	33

A. PRESENTATION GENERALE DU SYSTEME

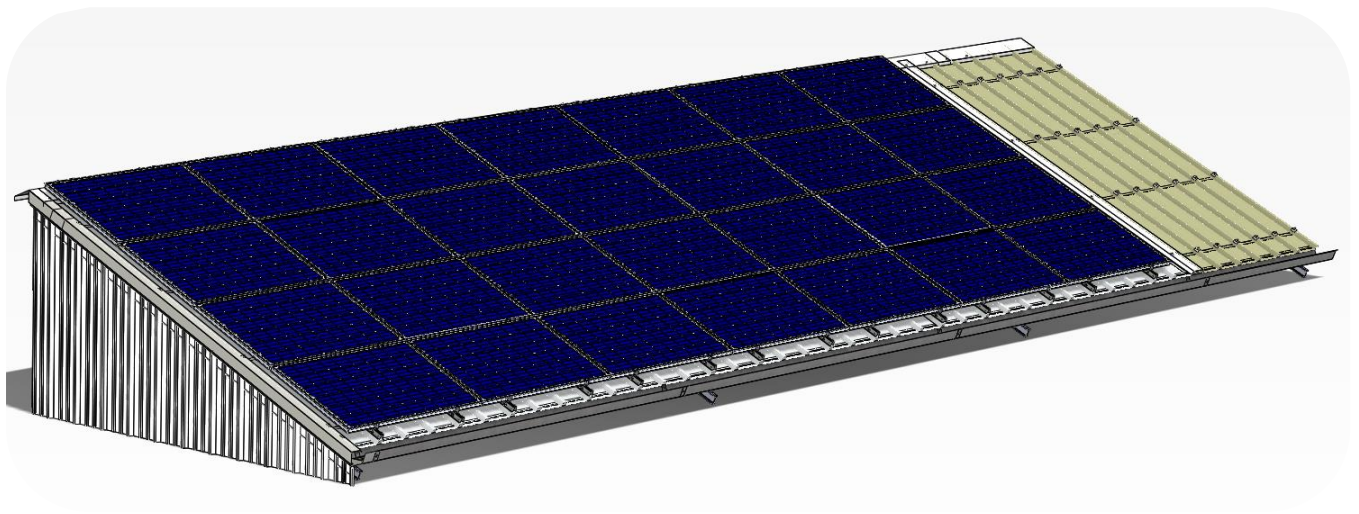
PRÉAMBULE

Le système HELIOS B² est un système d'intégration simplifié au bâti composé de quelques éléments, permettant une mise en œuvre simple et rapide sur une couverture en tôle acier nervurée.

Cette notice ne peut être diffusée sans l'accord de la société Dome Solar.

Dome Solar se réserve le droit de modifier le manuel, le produit, les spécifications ou les fiches d'informations sur le produit sans avis préalable.

En fonction des caractéristiques et propriétés du procédé et de ses composants, la présente notice technique de montage précise et complète les prescriptions du DTU 40.35. A défaut de précision, les dispositions prévues par le DTU 40.35 s'appliquent.



LIMITES DE RESPONSABILITÉ

La présente notice a pour objet de décrire le mode opératoire d'installation du système HELIOS B². Elle n'a pas de portée générale, et n'a pas vocation à se substituer aux règles de l'art ni aux connaissances spécifiques dont doivent disposer les professionnels en charge de son installation.

Le système HELIOS B² doit être installé exclusivement par des professionnels du bâtiment, dans le respect des règles de l'art, conformément à la présente notice de montage notamment en ce qui concerne les règles de sécurité et instructions de montage, et dans le respect des normes et des dispositions légales et réglementaires en vigueur.

L'entreprise Dome Solar ne donne aucune garantie quant au fonctionnement et à l'efficacité électrique des modules photovoltaïques.

L'entreprise Dome Solar ne saurait être tenue pour responsable ou garantir tout dommage, notamment lié à l'étanchéité la couverture en tôles nervurée acier, résultant d'un montage non conforme aux spécifications décrites dans la présente notice ou aux règles de l'art ni de tout dommage résultant d'une négligence du client, d'une mauvaise utilisation, ou d'une utilisation abusive du système HELIOS B² ou de toute autre cause externe au système HELIOS B².

L'entreprise Dome Solar ne sera en aucun cas tenue à indemnisation au titre de dommages spéciaux, indirects, punitifs, incidents ou consécutifs liés à un défaut du système HELIOS B², ou de toutes pertes indirectes consécutives (y compris, notamment, les pertes d'exploitation) ou résultant de réclamations émanant d'un tiers.

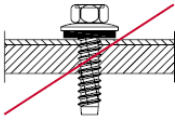
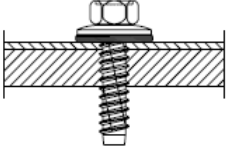
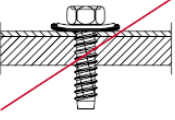
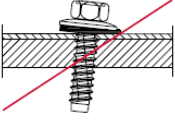
Les informations fournies dans ce manuel sont fondées sur les connaissances et l'expérience de Dome Solar et sont estimées être fiables ; mais de telles informations incluant des spécifications et des suggestions sur le produit (sans s'y limiter) ne représentent aucune garantie, expresse ou implicite. Dome Solar se réserve le droit de modifier le manuel, le produit, les spécifications ou les fiches d'informations sur le produit sans avis préalable.

SECURITE ET INSTRUCTIONS DE MONTAGE

Respecter les consignes suivantes afin de garantir un montage approprié et sans encombre du système de montage photovoltaïque en toiture :

- La structure acier équipée de ses capteurs photovoltaïques ne répond pas au test des 1200 Joules. Il n'est donc pas possible de monter sur la toiture sans moyen approprié.
- En cours de montage, la circulation sur les plaques nervurée ne peut se faire que lorsqu'elles sont complètement fixées et couturées, afin de ne pas les détériorer et afin d'éviter tout risque de chute.
- Avant toute intervention, il est nécessaire de mettre en œuvre les sécurités appropriées pour les intervenants travaillant en hauteur : Elément de Protection Individuel et Elément de Protection Collective.
- Veiller à ce que la charpente puisse reprendre la charge de la structure aluminium et des panneaux photovoltaïques soit environ 21kg/m² (6kg/m² couverture 63/100ème + 2kg/m² de structure + 13kg/m² de panneaux). Elle doit prendre en référence les codes de calculs et DTU en vigueur.
- Avant de débiter l'assemblage du système HELIOS B², l'installateur devra s'assurer de la conformité de la structure porteuse et en particulier de son empannage.
- Il conviendra en outre de vérifier la stabilité de la structure porteuse sous l'effet des charges horizontales et le cas échéant d'apporter les corrections nécessaires à la structure des bâtiments existants et de la prévoir dans les bâtiments neufs. La déformation du plan de couverture est limitée à 1/500^{ième} sur le plan global.
- La mise à la terre devra répondre aux exigences du guide UTE C15-712-1.

RAPPEL DES REGLES DE VISSAGE

Vissage des vis auto taraudeuses équipées de rondelles étanches	
Montage incorrect	Montage correct
 <div data-bbox="451 1290 852 1413" style="border: 1px solid black; padding: 5px;"> <p>Pas assez serrée La vis ne maintient pas le support et l'étanchéité n'est pas assurée</p> </div>	<div data-bbox="1015 1317 1256 1440" style="border: 1px solid black; padding: 5px;"> <p>Correct La fixation est étanche.</p> </div>  <p data-bbox="979 1644 1295 1709">Couple de serrage compris entre 3 et 4 Nm</p>
 <div data-bbox="520 1435 788 1559" style="border: 1px solid black; padding: 5px;"> <p>Trop serrée La vis écrase la rondelle</p> </div>	
 <div data-bbox="520 1576 788 1700" style="border: 1px solid black; padding: 5px;"> <p>Inclinée. L'étanchéité n'est plus assurée.</p> </div>	

CARACTERISTIQUES DES MODULES VISES PAR LE PROCEDE

- **Fabricant SOLARWORLD**
 - Modules Polycristallins Sunmodule Plus« SW 265 POLY » de la société Solarworld de dimension 1675 x 1001 x 33mm avec retour avec 10.5mm retour petit côté et grand coté 29mm

- **Fabricant DMEGC**
 - Modules polycristallins DM355-P156-72 → 320, 325, 330, 335, 340, 345, 350, 355 Watts » de dimensions 1956mm x 992mm x 40mm avec 35mm retour petit et grand côté
 - Module monocristallin DM360-M156-72 → 335, 340, 345, 350, 355, 360 Watts » de dimensions 1956mm x 992mm x 40mm avec 35mm retour petit et grand côté
 - Module Monocristallin DM300-M156-60→ 280, 285, 290, 295, 300 Watts » de dimensions 1650mm x 992mm x 40mm avec 35mm retour petit et grand côté
 - Modules Polycristallin DM295-P156-60 → 270, 275, 280, 285, 290, 295 Watts » de dimensions 1650mm x 992mm x 40mm avec 35mm retour petit et grand côté

- **Fabricant SYSTOVI**
 - Module V-SYS PRO - PS172260N15 → 250, 255, 260, 270, 275, 280, 300 Watts » de la société Systovi de dimenions 1648 x 988 x 35mm avec 35mm retour petit et grand côté
 - Module V-SYS PRO - PS1928N14 / PS192N14 → 285, 290, 295, 300 Watts » de la société Systovi de dimenions 1648 x 988 x 35mm avec 35mm retour petit et grand côté
 - Module monocristallin PERC V-SYS PRO - PS19295N14 / PS19300N14 → 295, 300 Watts » de la société Systovi de dimenions 1648 x 988 x 35mm avec 35mm retour petit et grand côté

- **Fabricant AUO-BENQ**
 - Modules Polycristallins Sun Primo « PM060PWI xxx → 250, 255, 260, 265, 270 Watts » de la société AUO de dimensions 0.992m x 1.640m x 40mm avec 32mm retour petit côté et 32mm retour grand côté
 - Modules Monocristallins « Sun Vivo - PM060MW2/PM060MB2 xxx → 290, 295, 300, 305, 310 Watts » de la société AUO de dimensions 0.992m x 1.640m x 40mm avec 34mm retour petit côté et 34mm retour grand côté
 - Modules Monocristallins « Sun Forte - PM096B00 xxx → 325, 327, 330, 335 Watts » de dimensions 1.046m x 1.559m x 46mm avec 22mm retour petit côté et grand coté 32mm

- **Fabricant CANADIAN SOLAR**
 - Modules polycristallins « CS6K-xxxP → 260, 265, 270, 275 Watts » de dimensions 1650mm x 992mm x 40mm avec 35mm retour petit et grand côté

- **Fabricant JINKO SOLAR**
 - Module « JKM 270PP-60(4BB) (JKMxxxPP-60(4BB)) → 255, 260, 265, 270 Watts » de la société JINKO de dimenions 1650 x 992 x 40mm avec 35mm retour petit et grand côté

- **Fabricant PHOTOWATT**
 - Modules PW2500 → 240, 245, 250, 255, 260 Watts - dimensions 1638 x 982 x 40mm avec 35mm retour petit et grand côté
 - Modules PW2500F → 240, 245, 250, 255, 260 Watts - dimensions 1685 x 993 x 40mm avec 25mm retour petit et grand côté

- **Fabricant QCELLS**
 - Modules monocristallins Q.ANTUM « Q.PEAK-G4.1 xxx → 290, 295, 300, 305 Watts » de dimensions 1.000m x 1.670m x 32mm avec 32.8mm retour petit et grand côté
 - Modules monocristallins Q.ANTUM « Q.PEAK BLK-G4.1 xxx → 285, 290, 295 Watts » de dimensions 1.000m x 1.670m x 32mm avec 32.8mm retour petit et grand côté
 - Modules monocristallins Q.ANTUM s « Q.PLUS BFR-G4.1 xxx → 275, 280, 285 Watts » de dimensions 1.000m x 1.670m x 32mm avec 32.8mm avec 32.8mm retour petit et grand côté
 - Modules monocristallins Q.ANTUM « Q.PLUS-G4.3 xxx → 270, 275, 280 Watts » de dimensions 1.000m x 1.670m x 32mm avec 32.8mm retour petit et grand côté

- **Fabricant REC SOLAR**
 - REC PEAK ENERGY SERIES « RECxxxPE » → xxx variant de 245 à 270 W par incrément de 5W - dimensions : 1665 x 991 x 38 mm avec 28mm retour petit et grand côté
 - REC TWINPEAK 2 SERIES « RECxxxTP2 » → xxx variant de 275 à 295 W par incrément de 5W - dimensions : 1675 x 997 x 38 mm avec 28mm retour petit et grand côté

- **Fabricant SUNPOWER**
 - Série E - modules Monocristallins SPR-E20-327-COM de dimensions 1559 x 1046 x 46mm avec 22mm retour petit côté et grand coté 32mm
 - Série E - modules Monocristallins SPR-E19-310-COM de dimensions 1559 x 1046 x 46mm avec 22mm retour petit côté et grand coté 32mm
 - Série E - modules Monocristallins SPR-E20-435-COM de dimensions 2067 x 1046 x 46mm avec 22mm retour petit côté et grand coté 32mm
 - Série X - modules Monocristallins SPR-X22-360-COM de dimensions 1559 x 1046 x 46mm avec 22mm retour petit côté et grand coté 32mm
 - Série X - modules Monocristallins SPR-X21-460-COM de dimensions 2067 x 1046 x 46mm avec 22mm retour petit côté et grand coté 32mm
 - Série E - modules Monocristallins SPR-E19-410-COM de dimensions 2067 x 1046 x 46mm avec 22mm retour petit côté et grand coté 32mm

- **Fabricant TRINA SOLAR**
 - Modules polycristallins « TSM-xxx PD05 HONEY Module xxx → 265, 270, 278, 280 Watts » de dimensions 0.992m x 1.650m x 35mm avec 35mm retour petit et grand côté
 - Modules polycristallins « TSM-PE05A-60 (1500V) ALLMAX Module xxx → 265, 270, 275, 280 Watts » de dimensions 0.992m x 1.650m x 35mm avec 35mm retour petit et grand côté
 - Modules polycristallins « TSM-pd14-72 (1500V) ALLMAX Module xxx → 320, 325, 330, 335 Watts » de dimensions 0.992m x 1.956m x 40mm avec 35mm retour petit et grand côté
 - Modules multicristallins « TSM-pd05-60 (1500V) Module xxx → 270, 275, 280, 285 Watts » de dimensions 0.992m x 1.650m x 35mm avec 35mm retour petit et grand côté
 - Modules monocristallins « TSM-dd05A.08-60 (1500V) Module xxx → 280, 285, 290, 295, 300, 305, 310, 315 Watts » de dimensions 0.992m x 1.650m x 35mm avec 35mm retour petit et grand côté
 - Modules multicristallins « SPLITMAX-120 (1500V) Module xxx → 280, 285, 290 Watts » de dimensions 0.992m x 1.675m x 35mm avec 35mm retour petit et grand côté

- **Fabricant VOLTEC**
 - Modules Polycristallins « TARKA 60 VSPS → 260, 265, 270, 275 Watts » de dimensions 998mm x 1.660m x 42mm avec 21.9mm retour petit et grand côté
 - Modules Monocristallins « TARKA 60 VSMS → 270, 275, 280, 285, 290, 295, 300 Watts » de dimensions 998mm x 1.680m x 42mm avec 21.9mm retour petit et grand côté

- **Fabricant LONGI SOLAR**

- Modules Monocristallins PERC « LR6-60HP → 300, 305, 310, 315, 320 Watts » de dimensions 991mm x 1.672m x 40mm avec 30mm retour petit et grand côté
- Modules Monocristallins PERC « LR6-60PB → 295, 300, 305, 310, 315 Watts » de dimensions 991mm x 1.650m x 40mm avec 30mm retour petit et grand côté
- Modules Monocristallins PERC « LR6-60PE → 300, 305, 310, 315, 320 Watts » de dimensions 991mm x 1.650m x 40mm avec 30mm retour petit et grand côté

BACS ET PANNEAUX ASSOCIES AU PROCEDE

- Bacs de couverture NERTOIT 3.45.1000T associés au tissu absorbant Rubaspo (matière S320 GDZ350) ép. 63/100^{ème} ou 75/100^{ème} de la société SPO
- Bacs de couverture NERTOIT 3.35.1000T associés au tissu absorbant Rubaspo (revêtement anti-condensation) (matière S320 GDZ350) ép. 63/100^{ème} ou 75/100^{ème} de la société SPO
- Bacs de couverture référence Trapéza 3.333.39 T (ép. 63/100^{ème}, 75/100^{ème} 100/100^{ème}) – bacs associés au revêtement « HAIRCOTHERM 150, 200 ou 300 » (matière S320 GDZ350) (ancienne dénomination HARCIERCO 3.333.39T) – (de la société ARVAL)
- Bacs de couverture référence Trapéza 3.45.1000 TS (ép. 63/100^{ème}, 75/100^{ème} 100/100^{ème}) – bacs associés au revêtement « HAIRCOTHERM 150, 200 ou 300 » (matière S320 GDZ350) (ancienne dénomination NERVESCO 3.45.1000TS) – (de la société ARVAL)
- Bacs de couverture acier de marque BACACIER référence « Coveo 3.45 » (Acier S 320 GD) – ép. 63/100^{ème} ou 75/100^{ème}
- Bacs de couverture référence « Coveo 4.40 » (ép. 75/100^{ème} et 100/100^{ème}) de marque BACACIER
- Bacs de couverture référence COBACIER.TS1000.45 (3.333.45) couverture sèche (MONOPANEL – TATA STEEL) fabriqués à Chauny (02301) associés au revêtement « Absofilm » (revêtement anti-condensation fabriqué par sté CORUS) (matière S320 GDZ350) – ép. 63/100^{ème} ou 75/100^{ème}
- Bacs de couverture référence COBACIER.1004 (4.250.40) couverture sèche (MONOPANEL – TATA STEEL) fabriqués à Chauny (02301) associés au revêtement « Absofilm » (revêtement anti-condensation fabriqué par sté CORUS) (matière S320 GDZ350) – ép. 63/100^{ème} ou 75/100^{ème}
- Bac de couverture référence Joris PML 45.333.1000CS de la marque JORISIDE (Tôles d'acier S 320 GD) ép. 63/100^{ème} ou 75/100^{ème}
- Bac de couverture référence Cisa 1000/45 C (Tôles d'acier S 320 GD) ép. 63/100^{ème} ou 75/100^{ème} (de LGI – CISABAC)
- Panneaux sandwichs ONDATHERM 1040 TS (épaisseur du bac inférieur > 50/100^{ème} épaisseur du bac supérieur 63/100^{ème} ou 75/100^{ème} – épaisseurs nominales : 40mm – 60mm – 80mm – 100mm – 120mm – 150mm – isolant PU 40kg/m³) (*Référence Avis Technique : 2/14-1656*)
- Panneaux sandwichs JI ROOF de la marque JORISIDE (Tôles d'acier S 320GD, épaisseur nominale standard du parement extérieur : 63/100^{ème} et 75/100^{ème} Intérieur : 50/100^{ème}) (*Référence Avis Technique : 2/16-1754*)
- Panneaux sandwichs VULCASTEEL ROOF et VULCASTEEL ROOFalpha (ép. 63/100^{ème} et 75/100^{ème}) – Classement de réaction au feu : Euroclasse A2-s d0 selon PV du CSTB N°RA15-0145 (*Référence Avis Technique : 2/15-1676*)
- Procédé « régulateur de condensation » DRIPSTOP – DRAINSTOP (solution BACACIER)

DOMAINE D'APPLICATION

Le Système HELIOS B² a été développé pour les conditions d'application suivantes :

NB : En fonction des caractéristiques et propriétés du procédé et de ses composants, le présent dossier technique précise, complète, ou modifie les prescriptions du DTU de la série 40 visé.

A défaut de précision, les dispositions prévues par le DTU ainsi que les règles professionnelles s'appliquent.

- Utilisation en France Européenne ; système calculé suivant les règles NV65 modifiées et Eurocodes
 - Jusqu'à 900 mètres d'altitude en climat de plaine.
 - Uniquement au-dessus de locaux à faible ou moyenne hygrométrie
 - Sur des bâtiments inférieurs à 20 mètres de hauteur
- Pose en mode paysage uniquement
- Le système est dimensionné pour les charges admissibles données ci-dessous, dans le cas du rail B210. Un calcul au cas par cas des charges climatiques appliquées sur la toiture devra être réalisé pour vérifier ces éléments.

	Entraxe panne	Charge normale descendante (Pa)	Cas de la panne PAF tôle acier Charge normale ascendante(Pa)	Cas de la panne laminé Charge normale ascendante(Pa)	Cas de la panne bois Charge normale ascendante(Pa)
Sans porte à faux	1,80 m	1083	671	786	786
	2 m	879	612	749	786
Porte à faux à chaque extrémité de 500mm et 150 mm	1,80 m	1083	671	786	786
	2 m	808	612	749	786

- L'entraxe maximal entre pannes sera de 1,80m avec une tôle d'acier nervurée de 63/100ème et de 2m avec une tôle de 75/100ème.
- Mise en œuvre sur bâtiments neufs ou existants (charpente bois ou acier), avec tôles acier nervurées en sous-face.
- Possibilité de mise en œuvre sur des bâtiments industriels, des bâtiments agricoles, des couvertures de parkings.
- Possibilité de mise en œuvre sur des bâtiments type ERP
- Possibilité de couverture totale ou de couverture partielle d'un pan de toiture plan.
- Mise en œuvre sur charpente bois ou métal conforme aux spécifications minimales des DTU correspondant ; à savoir :
 - Profils acier épaisseur 1,5mm ; largeur d'appui 40 mm
 - Pannes bois avec largeur d'appui de minimum 60 mm et hauteur minimale 80mm (sapin 450g/cm³)
- En partie courante de toiture, les tôles acier nervurées sont toujours et obligatoirement mise en œuvre du faitage à l'égout de la toiture. L'installation peut également être raccordée aux rives, avec une toiture en plaques nervurées ou plaques ondulées en fibres-ciment (conformes aux normes de références en vigueur, notamment DTU 40-35, DTU 40.36, cahier du CSTB 3297 ou DTU 40.37).

- Dans le cas de la rénovation, il est nécessaire de remplacer les éléments de couverture existants sur la zone d'implantation du champ photovoltaïque. Dans le cas de bâtiments neufs, l'ensemble de la surface sera couverte avec des plaques nervurées neuves en sous-face.
- Sur des pentes de toiture comprises entre 5° et 30° par rapport à l'horizontale en zone I, II et III (Suivant DTU 40.35), pour des hauteurs d'ondes ≥ 35 mm.
- Dans le cas où la couverture présente des pénétrations ou des plaques translucides ou un rampant constitué de plusieurs longueurs de plaques nervurées, les pentes sont comprises entre 5,7° et 30° pour les zones I exposées, zone II normales ou exposées, zone III dont l'altitude ≤ 500 m. Dans ces mêmes conditions, la pente minimale est de 8,5° pour une altitude $500\text{m} < h \leq 900\text{m}$ en zone III.
- Il pourra être nécessaire de réaliser un complément de pannes en fonction de l'existant. Ce complément fera l'objet d'une étude spécifique à chaque projet.
- Mise en œuvre sur des longueurs maximum de 40m de rampants de toitures conformes au DTU 40.35.
- En atmosphères extérieures industrielles ou urbaines normales à plus de 3 km du bord de mer.
- Sur des toitures froides ventilées ou des toitures chaudes. Pour les plaques ondulées, le procédé se limite aux seules toitures froides ventilées non isolées.

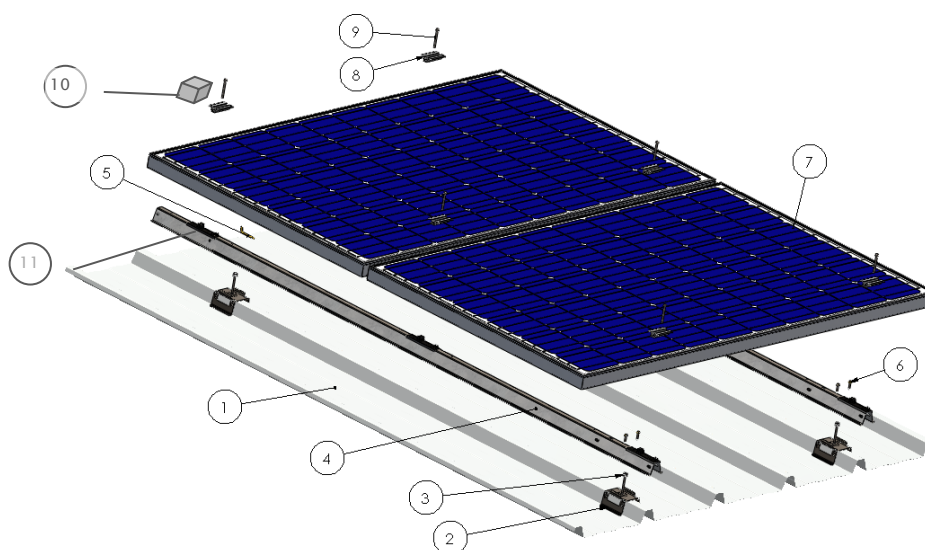
MATERIEL DE POSE NECESSAIRE

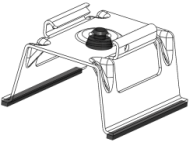
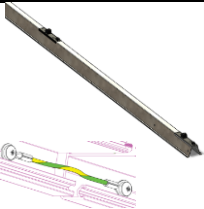


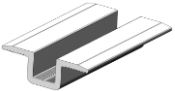



Le matériel suivant est nécessaire pour réaliser l'installation :

- Cordeau ou cordex
- Marteau
- Visseuse électrique avec limiteur de couple (visseuse à chocs INTERDITE pour la résistance des vis)
- Equerre
- Mètre courant
- Echelle de couvreur
- Matériel de couvreur
- Matériel pour mise en sécurité du personnel de pose

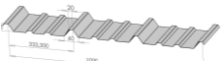








Liste des pièces spécifiques au système HELIOS B² :

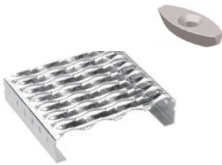
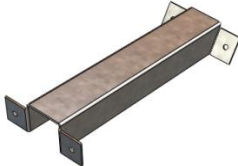




2		SUPPORT SUR ONDE	
		Support sur onde	S390 + Electrozinguage
		Patins d'isolation électrolytique et protection vis-à-vis du revêtement du bac acier	EPDM
		Joint cheminée, d'étanchéité	EPDM conforme à la norme NFP 85-301
4		RAIL ACIER, pour 4 modules PV ou 3modules PV	
		B210 : ép. 1mm	S390 GD + Z450
		Butée de calepinage	PP 30FV + traitement anti UV
		Câble isolé vert/jaune, cuivre 6mm ² minimum (<i>en option</i>)	Câble avec cosses tubulaire Ø6 en cuivre étamé
5		CLÉ DE VERROUILLAGE	
		Clé	Inox 304 (1.4301)
6		VIS DE FIXATION AU POINT FIXE	
		Vis autoperceuse Ø4.8, Tête bombée empreinte Torx T20	Inox A2
8		SERREUR	
		Serreur	Aluminium EN AW6060 T66, brut
9		VIS DE FIXATION SERREUR - Type 6,7x60	
		6,7x 60 Tête bombée empreinte Torx T20	Acier cémenté Duplex®
10		PROFIL D'EXTREMITE	
		Profil tube d'extrémité de champ H=50mm ; 45mm ou 40mm (suivant modules) , L=70mm	Aluminium EN AW6060 T66, brut
11		Ecrou bord de tôle	
		Ecrou bord de tôle haut de versant	Acier + traitement anticorrosion lamellaire

Liste des pièces du système nécessaires à l'étanchéité en toiture :

	TOLE D'ACIER NERVUREE – ou – PANNEAUX SANDWICH – Hauteur d'onde comprise entre 35mm et 45mm (La fourniture de l'ensemble des plaques nervurées doit être réalisée dans le respect du DTU 40.35, des normes et des dispositions légales et réglementaires en vigueur. Les panneaux sandwich doivent être sous avis technique valide.)	
	Tôle acier nervurée ; épaisseur 63/100 ^{ème} ou 75/100 ^{ème}	S320 GD Z350 ou équivalent
	VIS DE FIXATION TAN – PANNE EN LAMINÉ	
	Vis fixation TAN – panne laminé (Ø6,5 x 75 mini)	Acier cimenté zingué avec traitement résistance à la corrosion 15 cycles Kesternich Laquage couleur identique aux TAN Arrachement, Pk mini=650 daN, support S235 GD ep=4mm
	VIS DE FIXATION TAN – PANNE EN TÔLE ACIER	
	Vis fixation TAN – panne acier profilé à froid (Ø6,3 x 75 mini)	Acier cimenté zingué avec traitement résistance à la corrosion 15 cycles Kesternich Laquage couleur identique aux TAN Arrachement, Pk mini=274 daN, support S320 GD ep=1.5mm
	VIS DE FIXATION TAN – PANNE BOIS	
	Vis fixation TAN – panne bois (Ø6,5 x 100 mini)	Acier cimenté zingué avec traitement résistance à la corrosion 15 cycles Kesternich Laquage couleur identique aux TAN Arrachement, Pk mini=447 daN, support en sapin densisté de 450g/cm ³ et 50 mm d'ancrage
	VIS DE COUTURAGE	
	Vis couturage TAN (Ø6,3 x 22)	Acier cimenté zingué avec traitement résistance à la corrosion 15 cycles Kesternich Laquage couleur identique aux TAN Arrachement, Pk mini=154daN, support S320 GD ep=0.75mm
	CAVALIER AVEC JOINT CHEMINEE	
	Tôle acier, épaisseur 8/10 ^{ème}	Acier galva, Z350 ou equivalent
	Joint cheminée	EPDM conforme à la norme NFP 85-301
	FILM ANTI-CONDENSATION (fonction de l'hygrométrie du bâtiment et dans le respect du DTU 40-35)	
	Film absorbant pour la condensation	Absorption selon norme CSTB n°30452

Liste des pièces nécessaires aux accès (OPTION au système HELIOS B²):

	GRILLE DE SECURITE - larg. 300	
	Longueur maxi = 4,02m Epaisseur : 2,5mm	Acier galvanisé à chaud
	Olive pour grille de sécurité losangée	Fonte grise
	TRAVERSE DE GRILLE DE SECURITE (montage transversal)	
	Traverse acier	Acier S250 GD + Z450
	VIS DE FIXATION CABLE DE TERRE	
	Ø6.3x16, inox	
	ECLISSE DE GRILLE DE SECURITE (montage longitudinal)	
	Eclisse acier	Acier S250 GD + Z450



La fourniture de l'ensemble des composants électriques ainsi que leur installation doivent être réalisées dans le respect des normes et des dispositions légales et réglementaires en vigueur.

L'entreprise Dome Solar ne prescrit et ne fournit aucun composant lié à la partie électrique de l'installation.

B. POSE DE LA COUVERTURE ETANCHE EN TOLE ACIER NERVUREE :

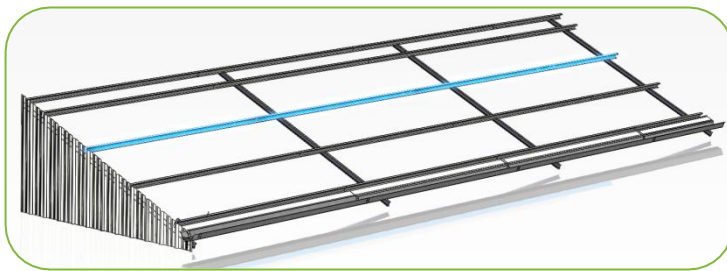
Généralités :

En partie courante de toiture, l'installation est obligatoirement mise en œuvre de l'égout au faitage de la toiture. Elle peut également être raccordée aux rives.

Les longueurs et pentes de la couverture en tôle acier nervurée respectent les tableaux du DTU 40-35. Elles sont vérifiées par notre bureau d'étude.

De manière générale, le montage des plaques nervurées ou des panneaux sandwich doit être réalisé conformément au DTU 40.35, aux normes et aux dispositions légales et réglementaires en vigueur.

Pose de la couverture étanche en tôle acier nervurée :

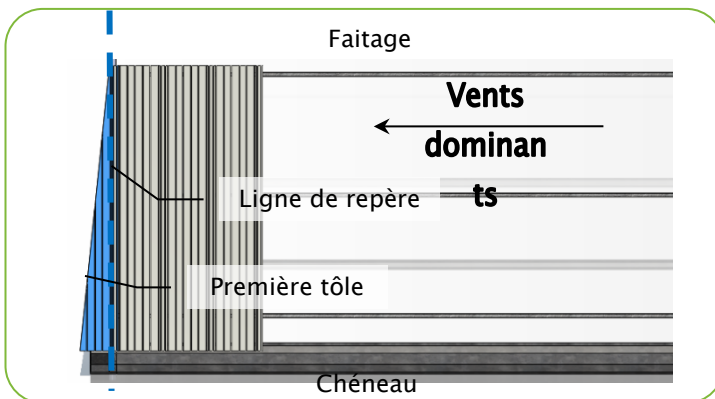


Relever les cotes de largeur et longueur pour vérifier l'implantation du système photovoltaïque par rapport à l'étude.

Dans le cas de recouvrement transversal identifier la file de pannes concernée par le recouvrement.



Démarrer le chantier à l'opposé des vents dominants.



Vérifier l'équerrage de la couverture afin de réaliser les découpes éventuelles.



Tracer une ligne perpendiculaire à l'axe des pannes, cette ligne sera parallèle aux nervures de bac.

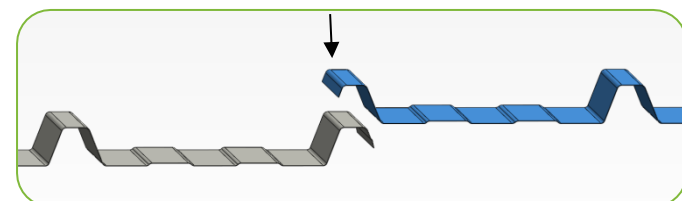
Dans le cas de faux équerrage la première tôle sera découpée au préalable et positionnée en fonction de la ligne repère.



Les découpes doivent être réalisées au sol et non sur la toiture!

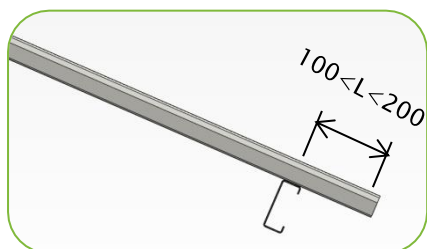


Les plaques doivent être posées sur la charpente, du bas vers le haut de l'installation.



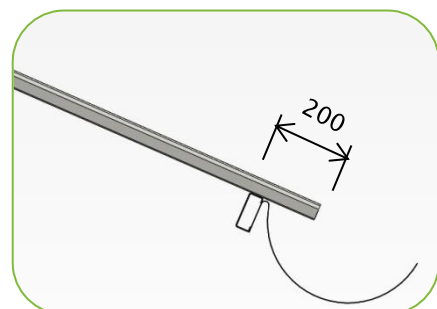
La pose des tôles suivantes est réalisée par emboîtement de la première nervure sur la dernière nervure de la tôle précédente.

Position des plaques à l'égout :



a) Cas d'un débordement simple :

Positionner la plaque sur la panne sablière, suivant la cote donnée par le bureau d'étude. (Dans tous les cas elle sera comprise entre 100 et 200mm)

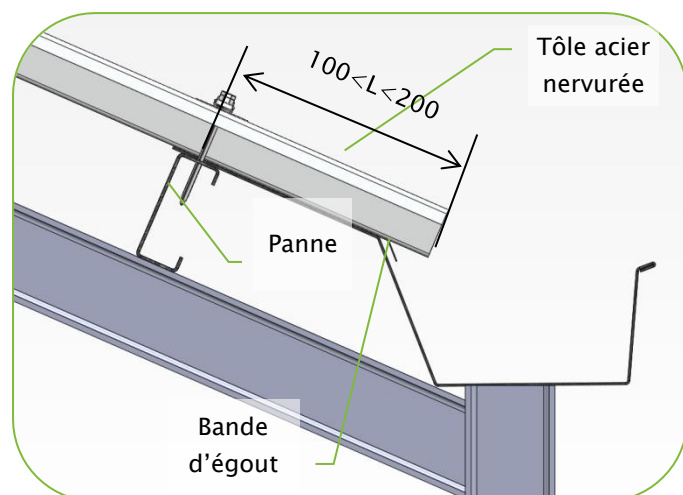


b) Cas d'un raccordement à l'égout par débordement simple :

Positionner la plaque pour obtenir un débordement de 200mm par rapport à la panne sablière.

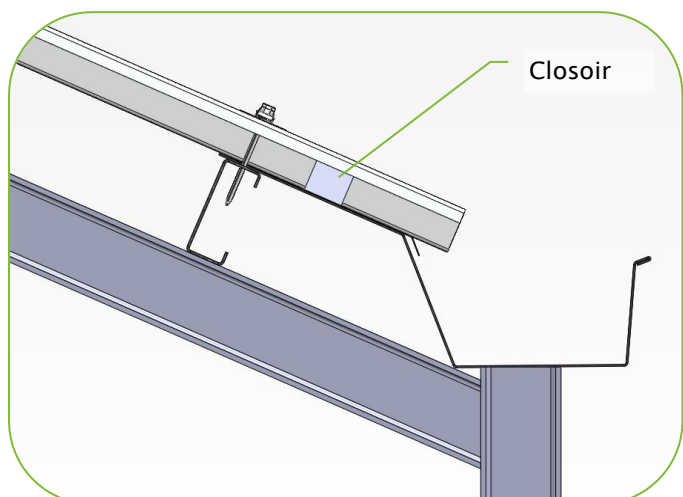
c) Cas d'un raccordement à un chéneau avec closoir et bande d'égout :

Poser la bande d'égout en appui sur la panne sablière et sur le bord de chéneau.



Poser la tôle nervurée sur la bande d'égout, suivant la cote donnée par le bureau d'étude. (Dans tous les cas la cote entre le chéneau et l'extrémité de la plaque est de 50mm mini).

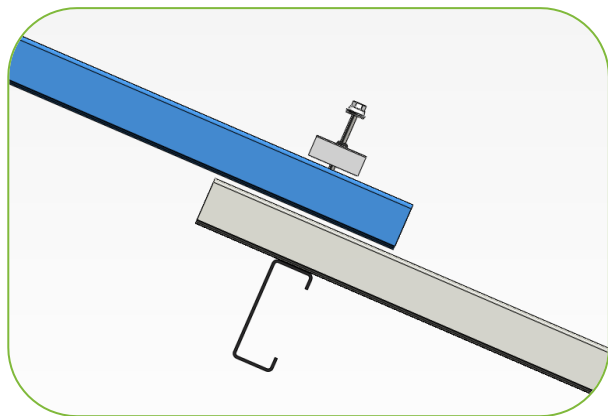
Fixer l'ensemble bande d'égout + tôle nervurée sur la panne à l'aide de vis auto-perceuses. Ne pas serrer complètement les vis.



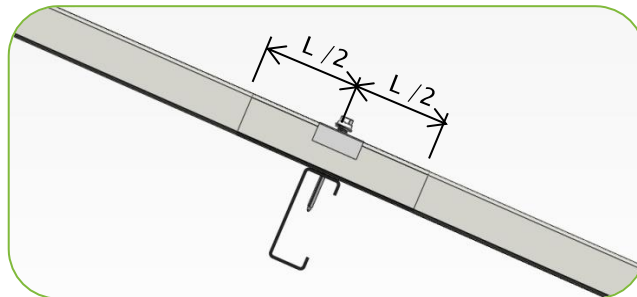
Pour les toitures chaudes uniquement glisser les closoirs en mousse entre la bande d'égout et la tôle nervurée.

Serrer les vis pour bloquer les closoirs.

Recouvrement transversal :



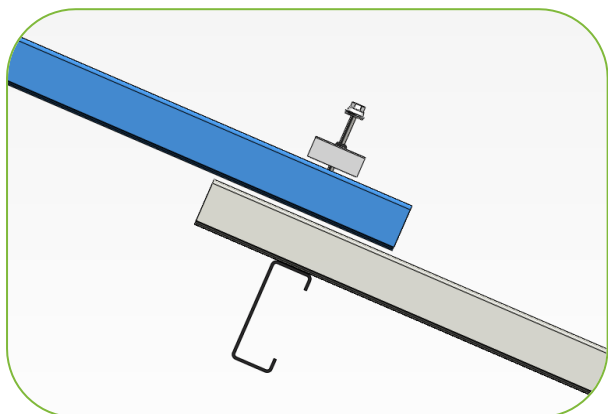
Le recouvrement des tôles doit toujours être réalisé au droit d'une panne.



La fixation de la tôle doit se trouver au milieu du recouvrement. Pour respecter la longueur de recouvrement, la position de la tôle supérieure sur la tôle inférieure est donnée par le tableau ci-dessous :

		Zone selon DTU40-35 (concomitance vent et pluie)	
		Pente	
Sans complément d'étanchéité	8.7% à 10% (ou 5° à 5,7°)		300mm
	10% à 15% (ou 5,7° à 8,5°)		300mm
	15% et + (à partir de 8,5°)		200mm
Avec complément d'étanchéité	Toute pente		200mm

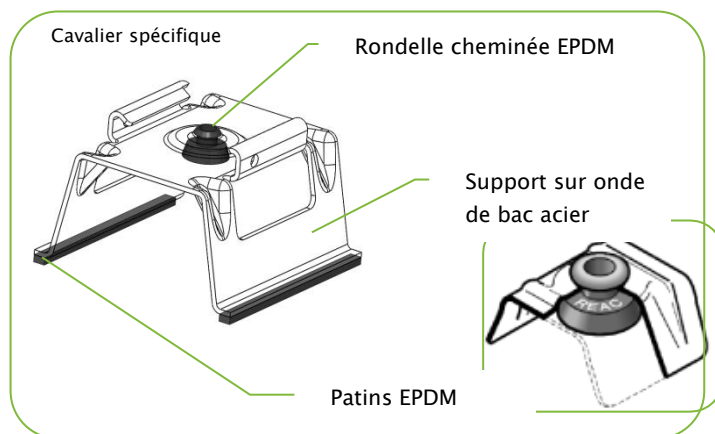
En fonction des recommandations du bureau d'étude le recouvrement peut être réalisé avec ou sans complément d'étanchéité.



Dans le cas d'un recouvrement avec un complément d'étanchéité, poser le complément sur la plaque inférieure avant la pose de la plaque supérieure, aussi près que possible côté bord libre de la plaque supérieure.

S'assurer que les surfaces soient propres et sèches avant collage du complément d'étanchéité.

Mode de fixation de la tôle d'acier nervurée :



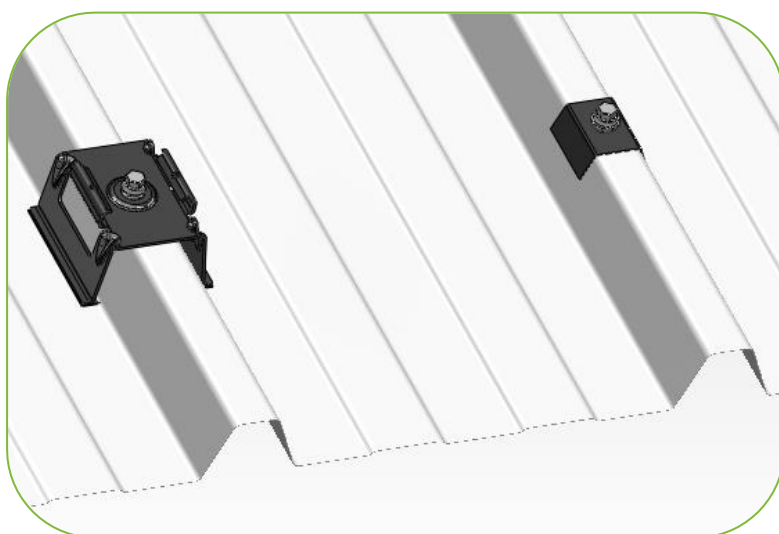
La fixation du bac est réalisée avec des cavaliers courants munis d'une rondelle cheminée ou avec les cavaliers supports de rails spécifiques munis d'une rondelle cheminée et de patins EPDM, selon le calepinage donné ci-après.

Cavalier courant

Les vis de fixation utilisées dépendent de la nature de la charpente.

Charpente bois	Ø6.5x100 ; Vis auto perceuse électrozinguée pointe cimenté, Arrachement, Pkmini=447 daN, support en sapin densité de 450g/cm ³ et 50 mm d'ancrage
Charpente acier Profil à froid	Ø6.3x75 ; Vis auto perceuse électrozinguée pointe cimenté, Arrachement, Pkmini=318 daN, support S320 GD ep=2mm
Charpente acier Laminé	Ø6x85 ; Vis auto perceuse électrozinguée pointe cimenté, Arrachement, Pkmini=650 daN, support S235 GD ep=4mm

Fixer les plaques acier nervurées toujours en sommet d'onde avec les cavaliers et rondelles étanches. Les vis seront axées sur les pannes et jamais à une cote inférieure à 17mm du bord.

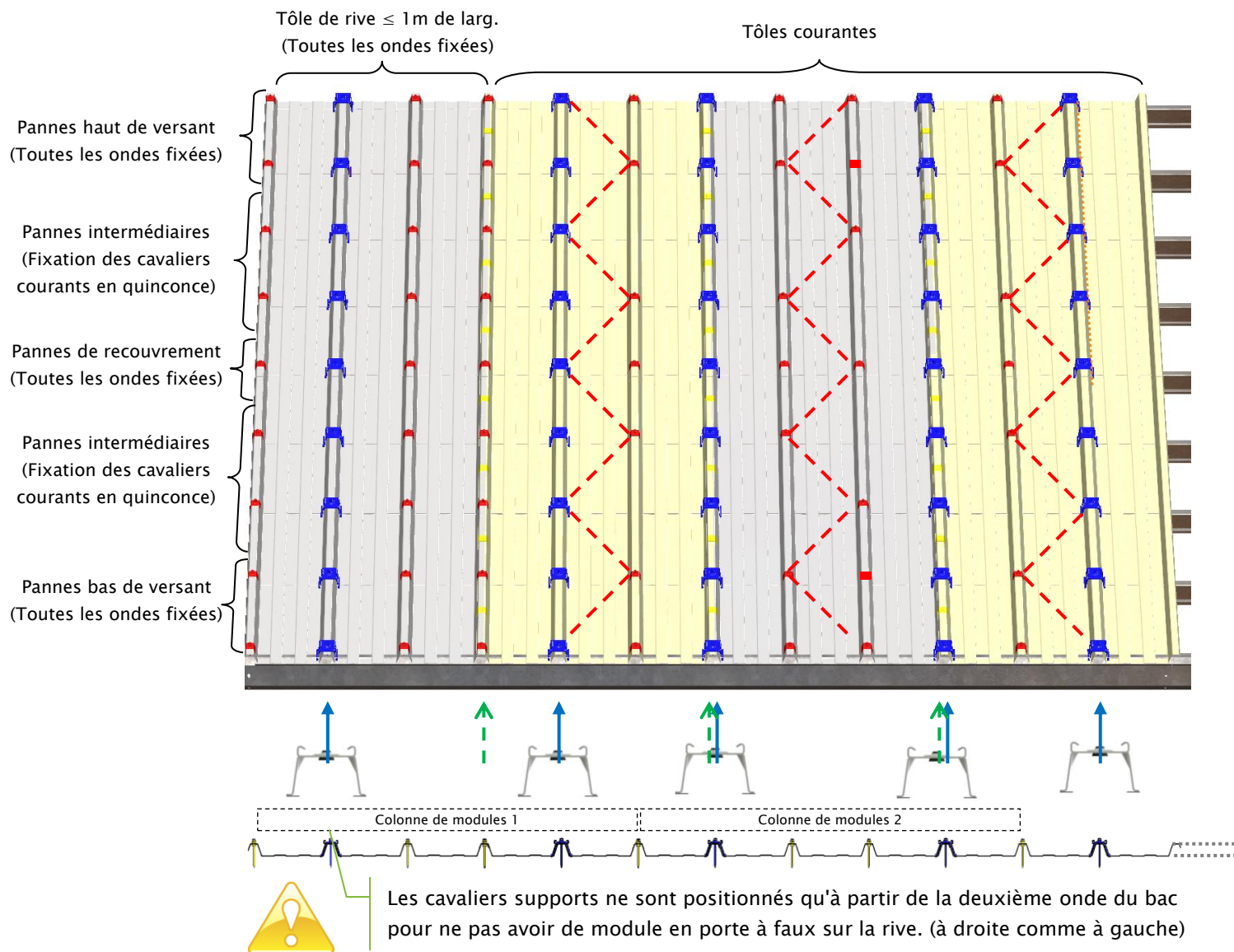




Répartition des vis et des cavaliers d'ondes

La répartition des vis doit respecter le schéma suivant :

Calepinage donné pour un module larg. 1560mm à 1662 mm. Pour tout autre dimension consulter notre bureau d'études.



→ Pour une colonne de module, fixer deux colonnes de cavaliers spécifiques sur chaque panne avec un entraxe de 1000 (1 onde sur 3). Puis sauter une onde pour la colonne de modules suivante.

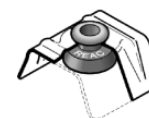


→ Fixer les vis de couture 6.3x22, entre chaque panne au niveau des recouvrements de plaques.



La répartition des cavaliers courants doit respecter le DTU 40.35

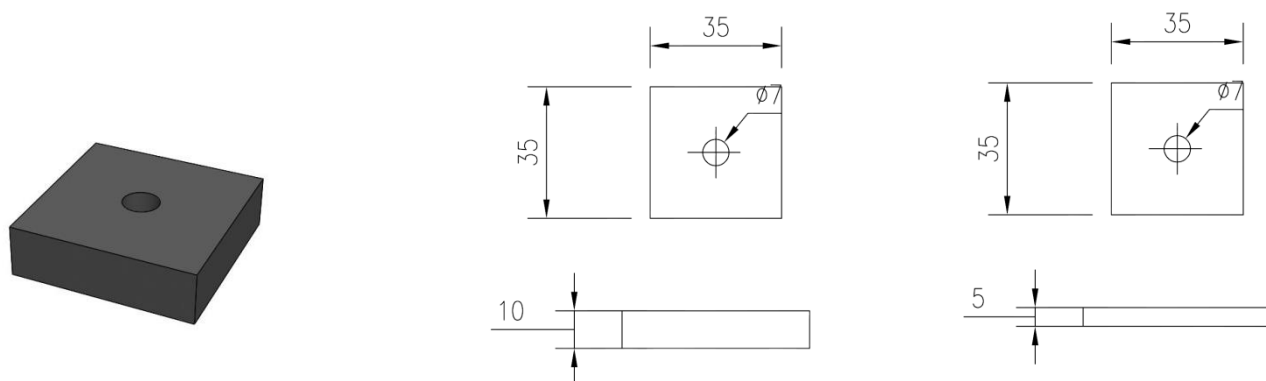
- Toutes les ondes fixées :
 - o Sur chaque panne des tôles de rive
 - o Sur les deux courants de pannes en haut de versant
 - o Sur les deux courants de pannes en bas de versant
 - o Sur les pannes de recouvrement transversal
 - o Au niveau des recouvrements longitudinaux des plaques
- Fixation des ondes en quinconce - - - -
 - o Sur les courants de pannes intermédiaires



Le positionnement des supports est très important pour la suite du montage. Vérifier bien l'alternance : 2 ondes - 1 support - 1 onde - 1 support - 2 ondes -



Utilisation de compensateurs EPDM (cas des bacs présentant une hauteur d'onde inférieure à 45mm)



Dans le cas de bacs présentant une hauteur d'onde inférieure à 45mm, des compensateurs EPDM doivent être insérés entre le cavalier support et le haut de l'onde.

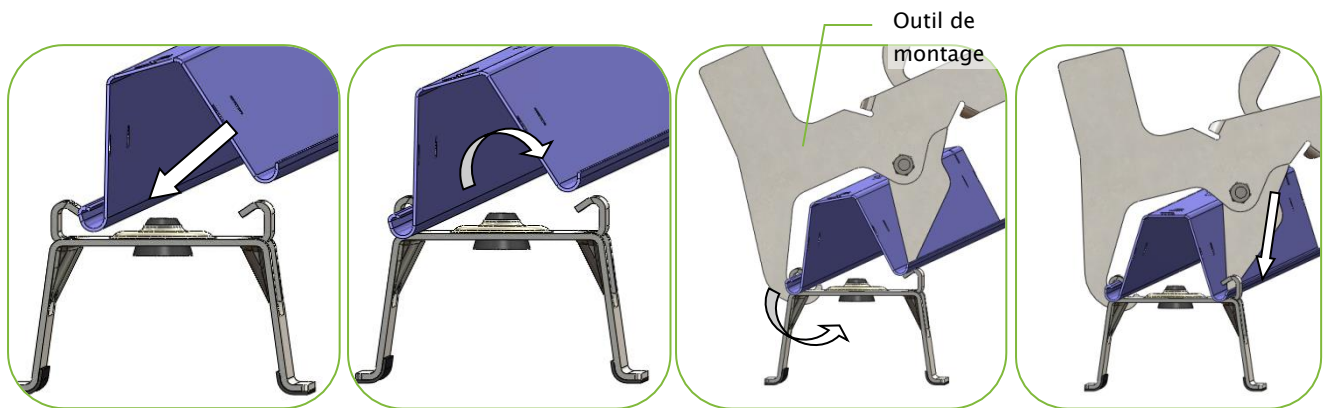
Les compensateurs sont disponibles en épaisseur 5 ou 10mm.

a) Cas des bâtiments isolés sous pannes :

C. MONTAGE DES RAILS ACIER

Les profils acier se cliquent sur les cavaliers supports en acier. Les rails sont verrouillés à l'aide de clés ¼ de tour permettant au profil de se dilater par rapport aux supports sans contrainte. Le premier support en bas de chaque rail constitue le point fixe. Il est réalisé à l'aide des vis auto perceuses Ø4.8.

Principe de clipage du rail :

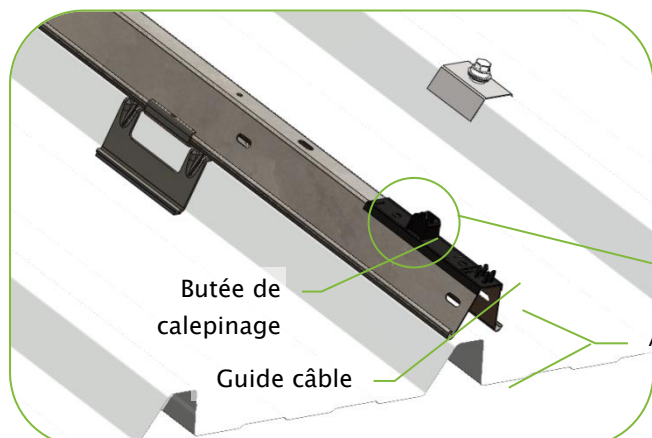


Glisser le rail dans le support et le basculer.

Vous devez vous aider de l'outil de montage fourni. Près du support, glisser le bec sous le rail, coté rouleau du rail. Faire basculer le rail à l'aide de l'aiguille de l'outil de montage.



Mode opératoire pour la pose des rails :

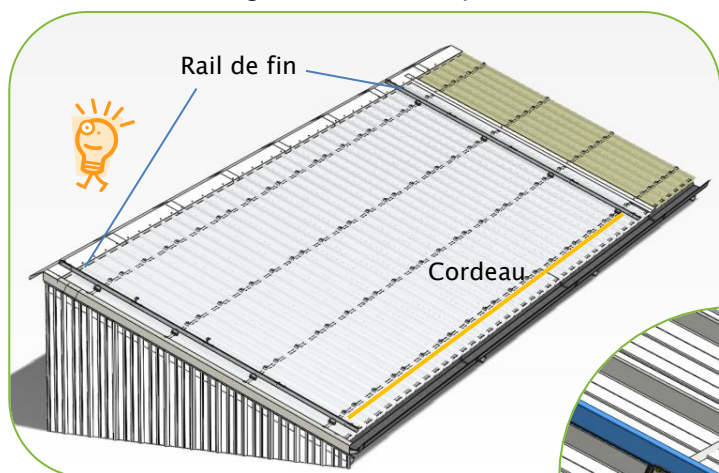


Choisir le rail 3 modules PV ou 4 modules PV suivant la configuration du rampant de toiture. Les positionner sur chaque colonne de supports en veillant au sens indiqué sur la butée (guide câble vers le bas). Aligner le bord du rail acier avec la côte préconisée par le bureau d'étude.



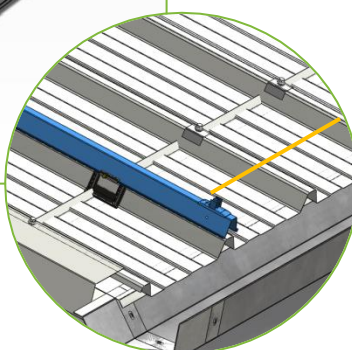
Nota : Pour l'implantation des rails sur la couverture, faire un montage sur une colonne. Eclisser et positionner les rails sur les supports de manière à mettre les zones d'éclissages hors des cavaliers supports et garantir les portes à faux max de 500mm aux extrémités.

- Pour aligner tous les rails procéder comme suit :



Clipper un rail à chaque extrémité du champ photovoltaïque en tenant compte du porte à faux en bas de versant, **sans jamais dépasser le bord de la tole acier nervurée.**

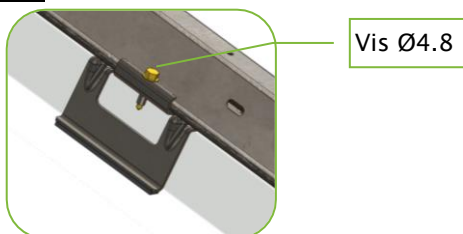
Tendre un cordeau entre les deux rails pour que l'ensemble soit correctement positionné.



Accrocher le cordeau sur les supports et tendre le cordeau jusqu'à l'autre rail

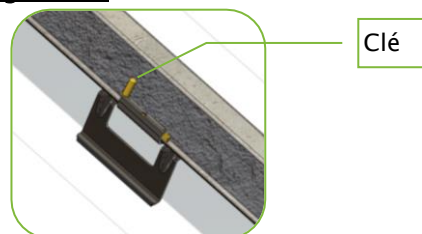
Mode opératoire pour le verrouillage des rails :

Point fixe :



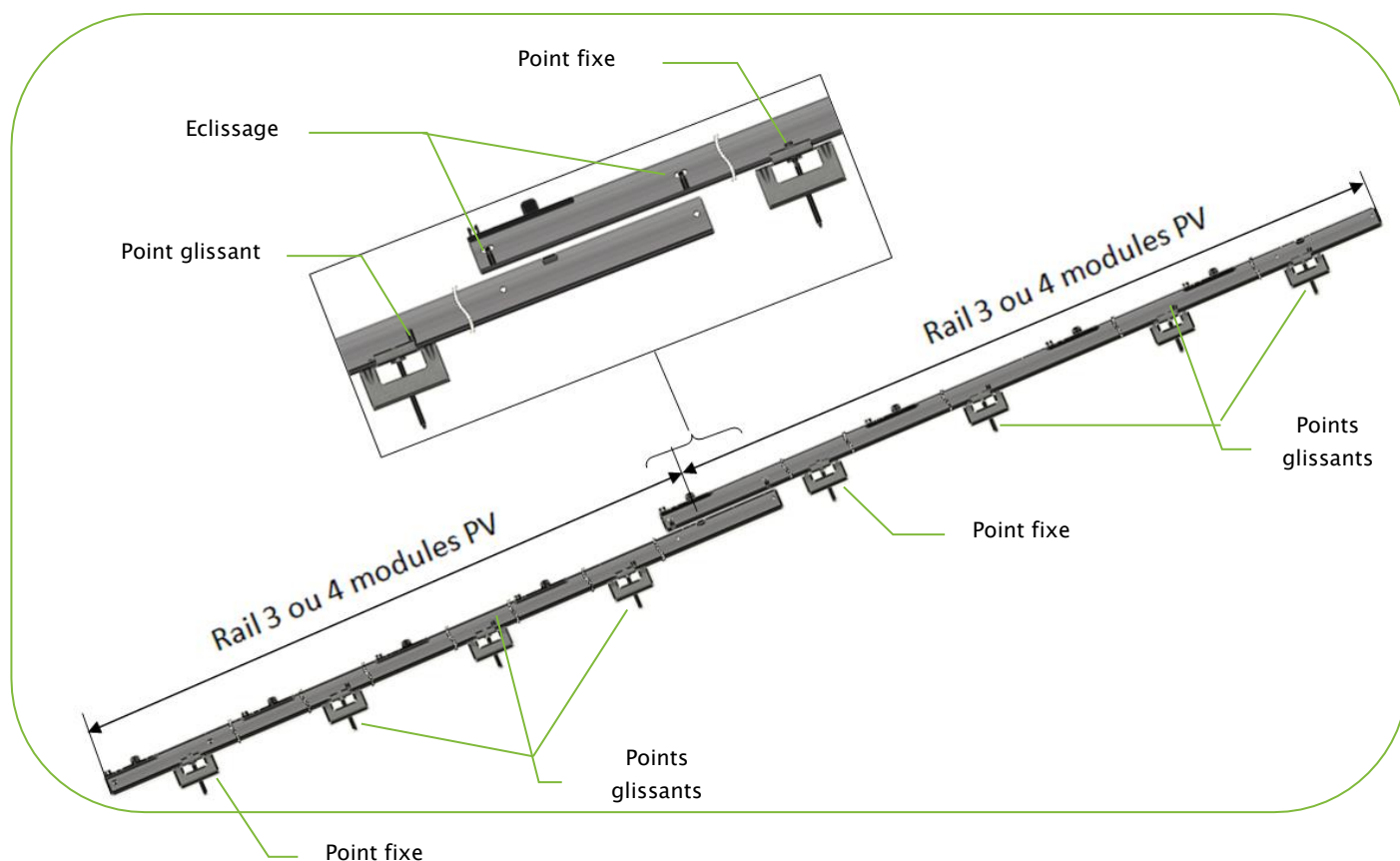
Un point fixe doit être réalisé en bas de chaque rail acier . Visser une vis Ø4.8 de part et d'autre du rail à travers le cavalier support sur onde.

Point glissant :



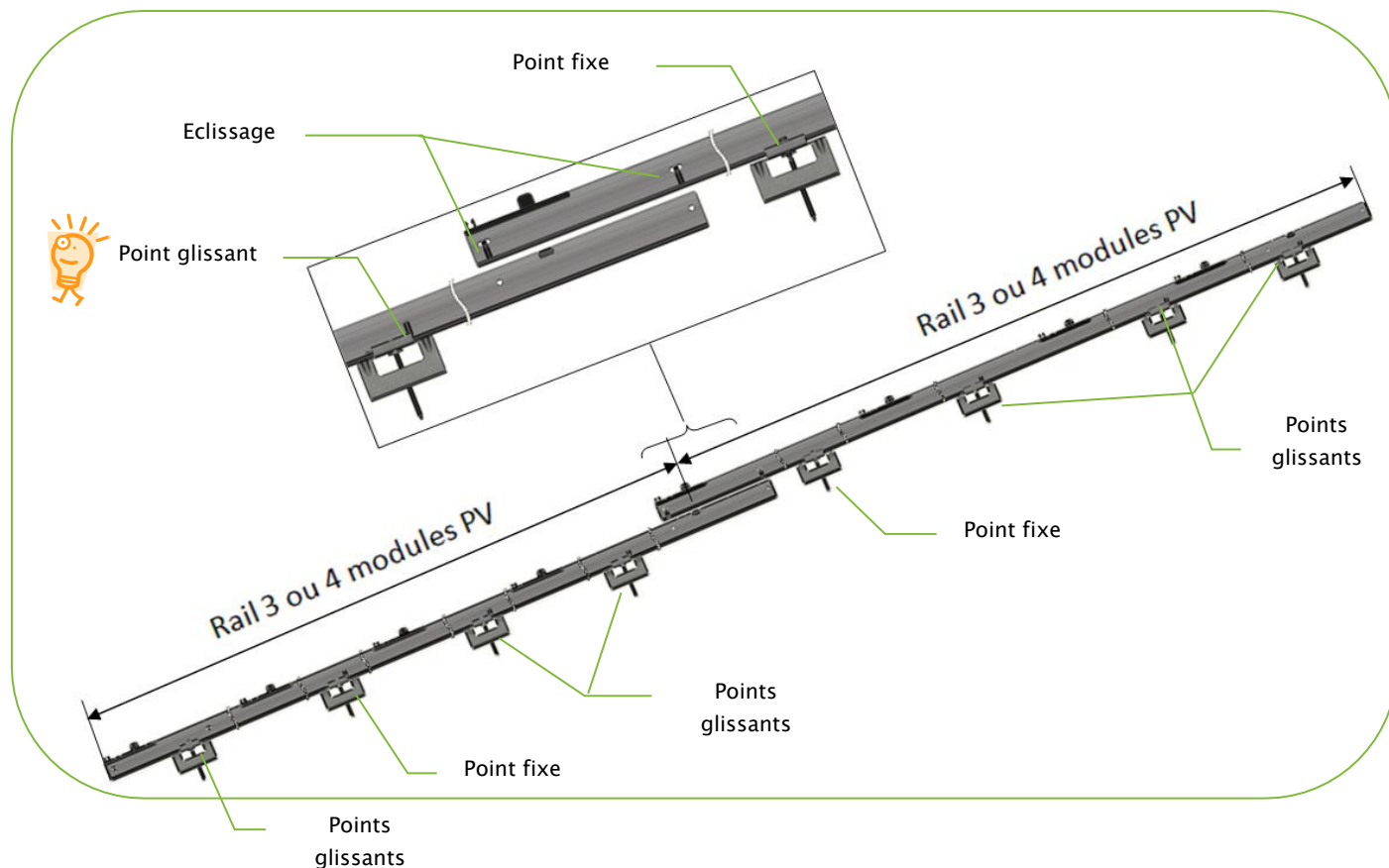
Glisser une clé de verrouillage sur le côté du rail pour chaque autre support de la colonne. Effectuer ¼ de tour pour verrouiller la clé en position sur le cavalier support. L'ergot empêche la clé de sortir de son logement.

Répartition des points fixe et points glissants

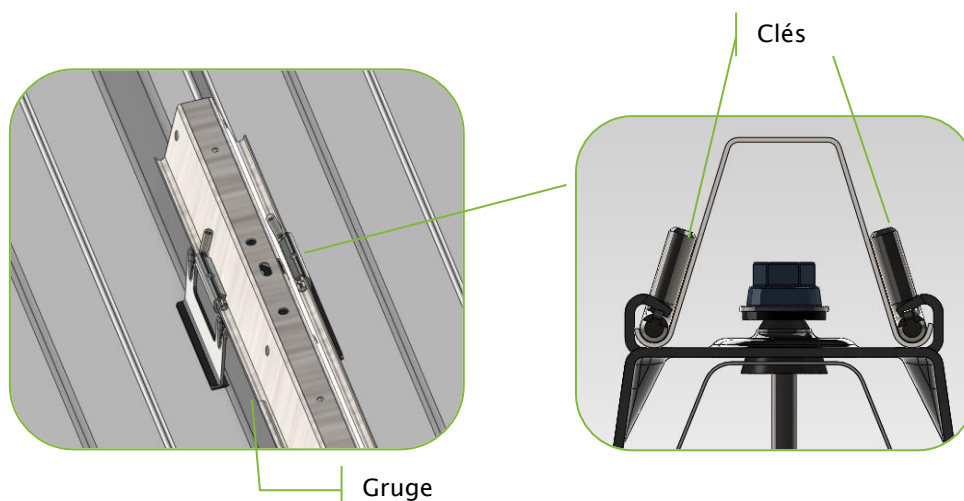


Cas particuliers :

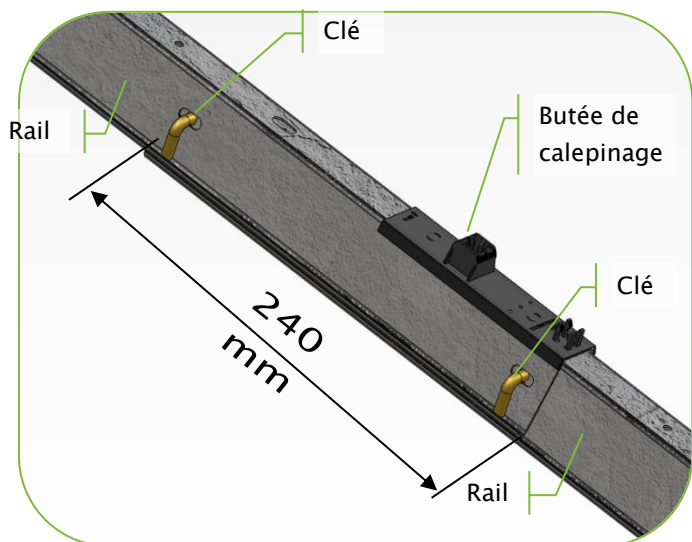
Nota : Pour faciliter le réglage des 1ers rails en bas de versant (présence filets sécurité ; échafaudage ; ...), le point fixe sur la panne sablière peut être déplacé sur la panne suivante.
Cette modification est applicable uniquement au premier rail en bas de versant



Nota : Lorsque le dernier rail est posé sur support à l'endroit de l'éclissage : insérer 2 clés de verrouillage.

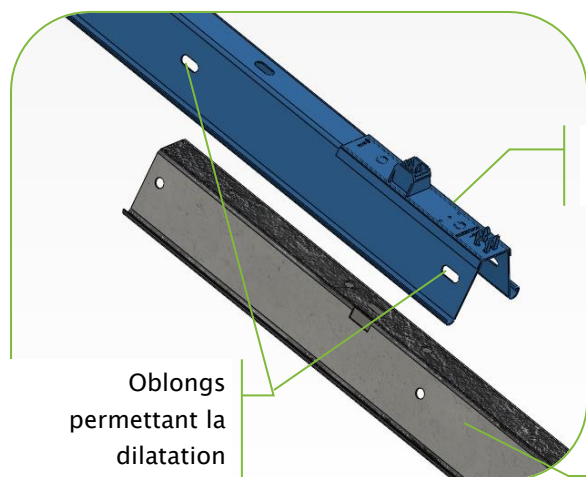


D. ECLISSAGE DES RAILS :

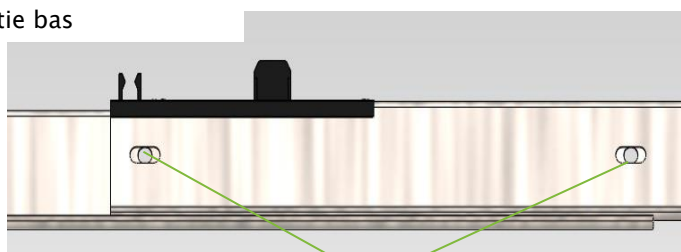


Dans le cas de rampants supérieurs à 4 Pv, il est nécessaire de réaliser un éclissage.

La quantité des rails 4 et 3 modules est ajustée pour correspondre à la longueur du rampant du champ photovoltaïque.



Positionner le rail supérieur sur le rail du bas de versant. La butée de calepinage sert de positionnement aux deux rails.



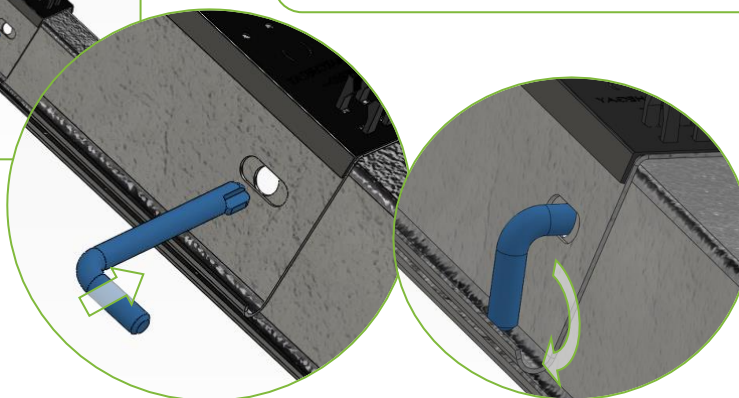
Rail inférieur sans butée en partie haute

Les perçages sont au centre des oblongs



Glisser les clés de verrouillage dans les trous oblongs puis effectuer $\frac{1}{4}$ de tour vers le pli du rail.

Le positionnement du retour de la clé dans le pli du rail est important. Il permet à celle-ci de rester en position et de ne pas sortir de son logement.

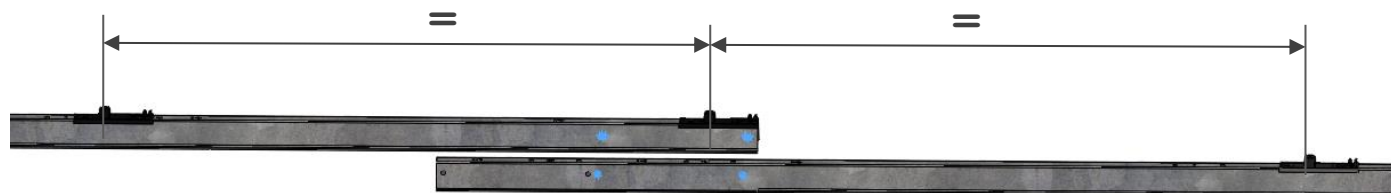
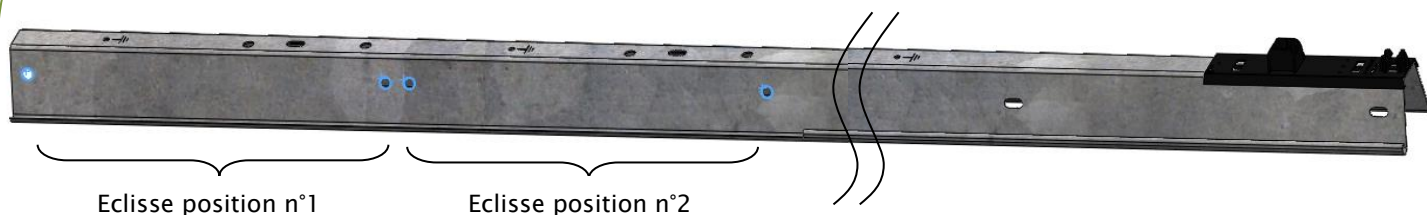


E. ECLISSAGE DES RAILS MULTI-POSITIONS

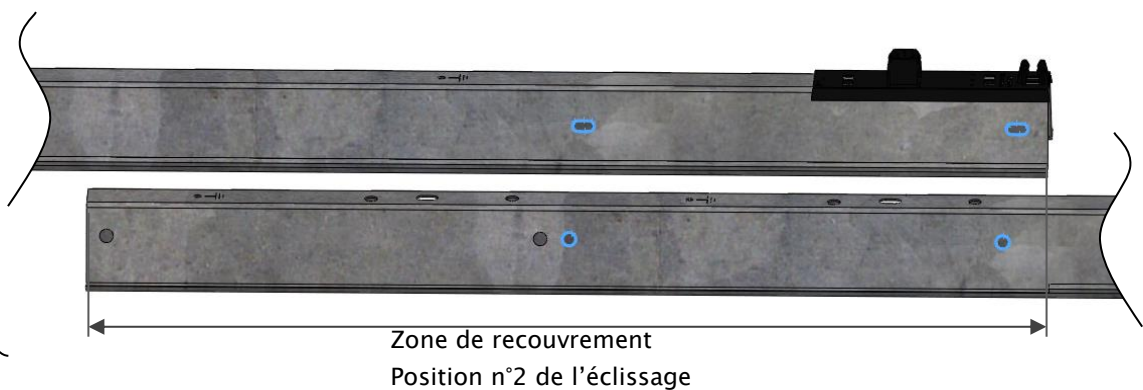
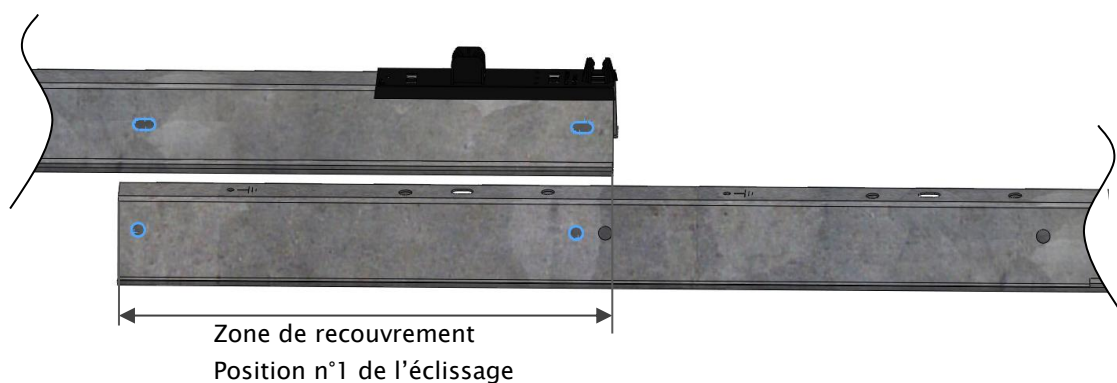
En fonction des dimensions de modules, les rails peuvent présenter plusieurs positions pour l'éclissage. Dans ce cas, placer l'éclissage des rails pour correspondre aux entraxes des butées de part et d'autres de l'éclisse.



Pour les rails multi éclissages, la position de l'éclisse doit correspondre aux entraxes des butées plastiques.



Position fonction de la distance des cales plastiques



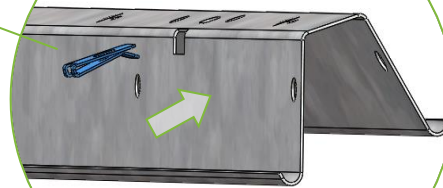
Voir le paragraphe précédent pour le verrouillage de l'éclisse avec les clés

F. COMPLEMENT HAUT DE VERSANT

Lorsque tous les rails ont été fixés, il est nécessaire d'ajouter un écrou bord de tôle et une butée de calepinage.



Écrou bord de tôle



Écrou bord de tôle après la pose



Butée de calepinage



G. PORTE A FAUX DES RAILS ACIER EN BAS ET HAUT DE VERSANT :

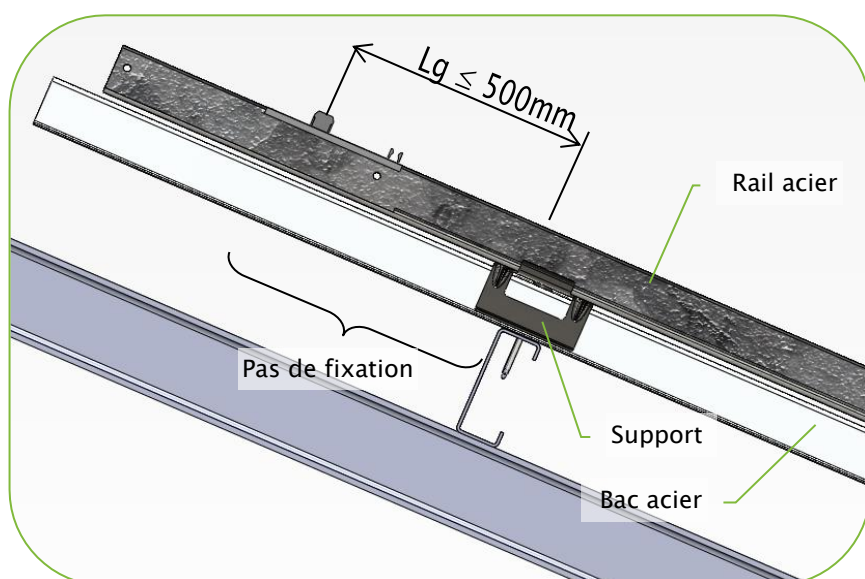
Le plan de calepinage des capteurs photovoltaïques par rapport aux entraxes pannes peut nécessiter la mise en porte à faux des rails acier.



Les rails acier admettent un porte-à-faux maximum de 500 mm.

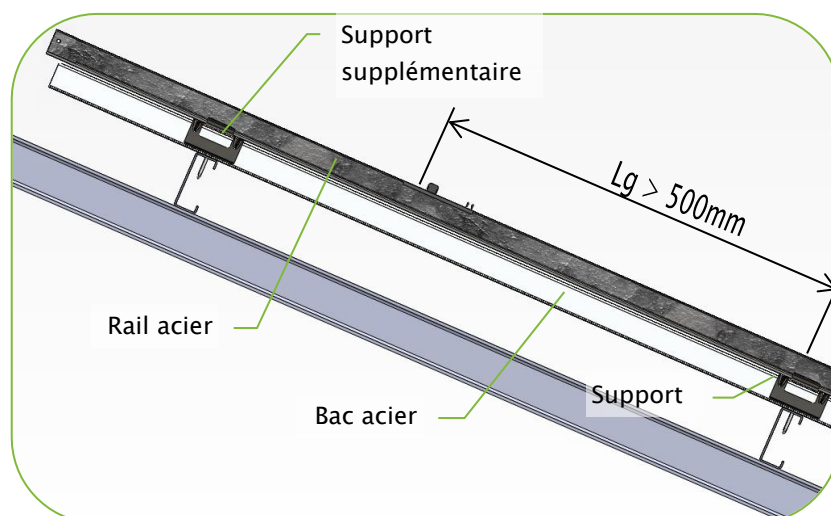
Au-delà, il sera nécessaire de rajouter un support supplémentaire par colonne de rail.

Porte à faux inférieur ou égal à 500mm :



Si le dépassement du rail par rapport au dernier support est inférieur ou égal à 500mm, il n'est pas nécessaire de rajouter de support supplémentaire.

Au-delà de 500 mm de porte à faux :



Si le dépassement du rail par rapport au dernier support est supérieur à 500mm, il est nécessaire de rajouter une fixation supplémentaire.

- Fixer un support sur la panne suivante
- Monter le rail sur ce dernier support
- L'espace restant au dessus du module sera comblé à l'aide des éléments de finition spécifiques.

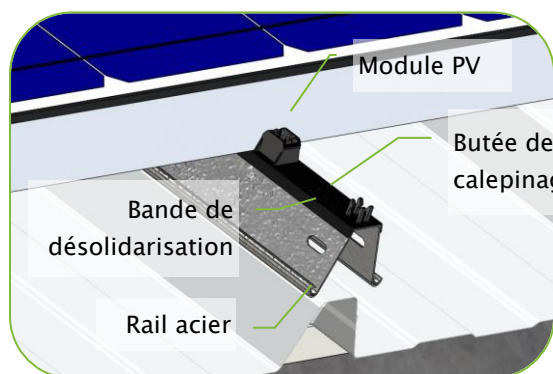
H. MONTAGE DES MODULES POUR SYSTEME HELIOS B²

Mode opératoire pour la pose des panneaux photovoltaïques

Avant la pose des modules, ne pas oublier de nettoyer la couverture (vis, cavaliers,...).

Seule la pose en mode paysage est autorisée.

Les panneaux se positionnent entre les butées de calepinage. Elles servent à la fois de butée au panneau et d'isolant par rapport au couple électrolytique entre le module et le rail acier.



La pose des panneaux peut s'effectuer indifféremment de bas en haut ou de haut en bas. Pour des raisons pratiques (interconnexion des modules, mise à la terre...), il est recommandé de démarrer la pose par le haut du versant.

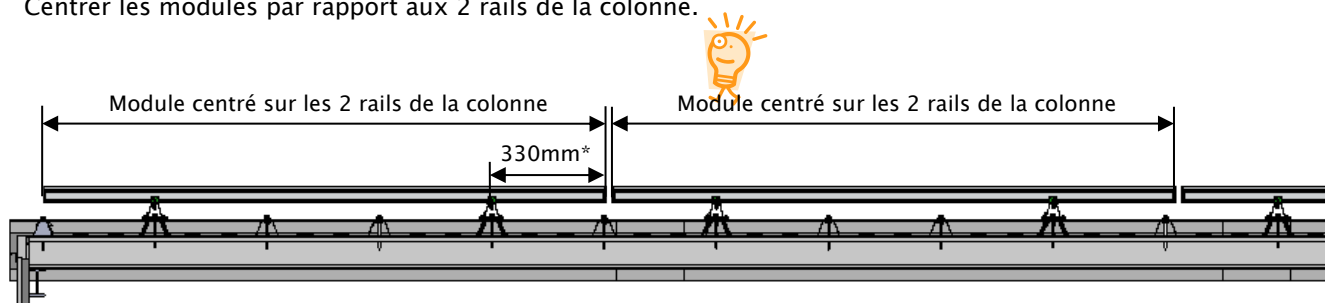
Positionner le 1er panneau sur les rails en l'amenant en butée contre les taquets de calepinage. Puis poursuivre avec le module suivant.



Centrer l'axe des modules sur l'axe entre 2 rails acier. Vérifier, ensuite, que l'écart entre les modules est constant ; il doit être au minimum, de 6mm*.

**Cotes pour un module de largeur 1660m*

Centrer les modules par rapport aux 2 rails de la colonne.



Pose des serreurs standard

Fixer les panneaux au fur et à mesure de l'avancement.



Serreur entre Pv

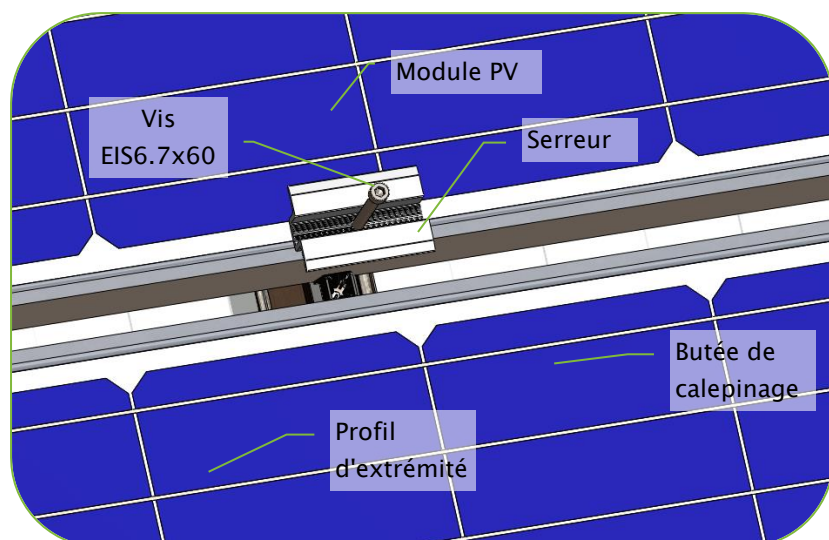


Serreur extérieur



Ne pas monter sur les panneaux. Les serreurs sont fixés à l'avancement.

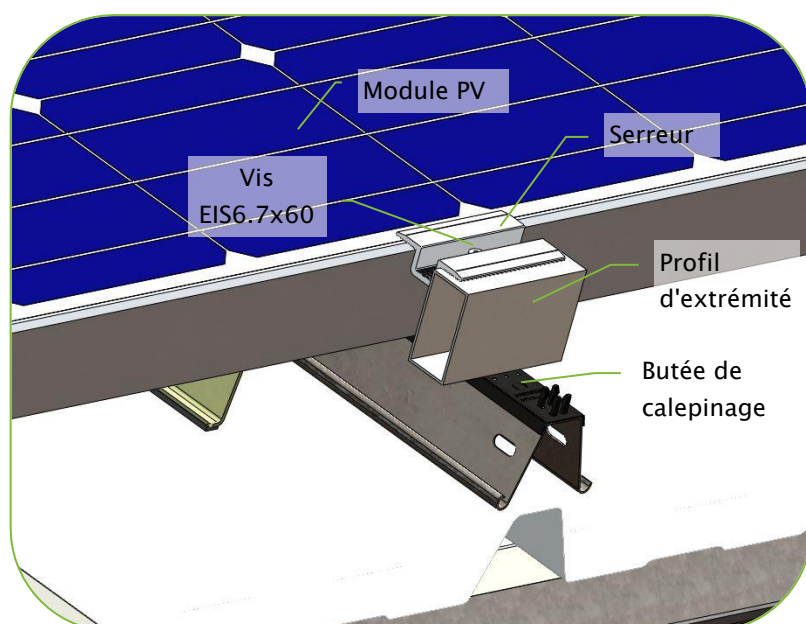
Serreur entre Pv



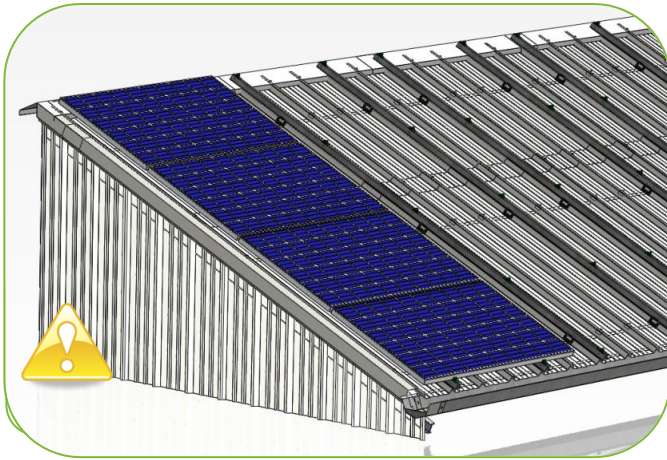
Les serreurs se positionnent sur chaque butée de calepinage à l'aide de vis EIS6.7x60.

Visser le serreur avec un couple maximal de 4 Nm

Serreur extérieur



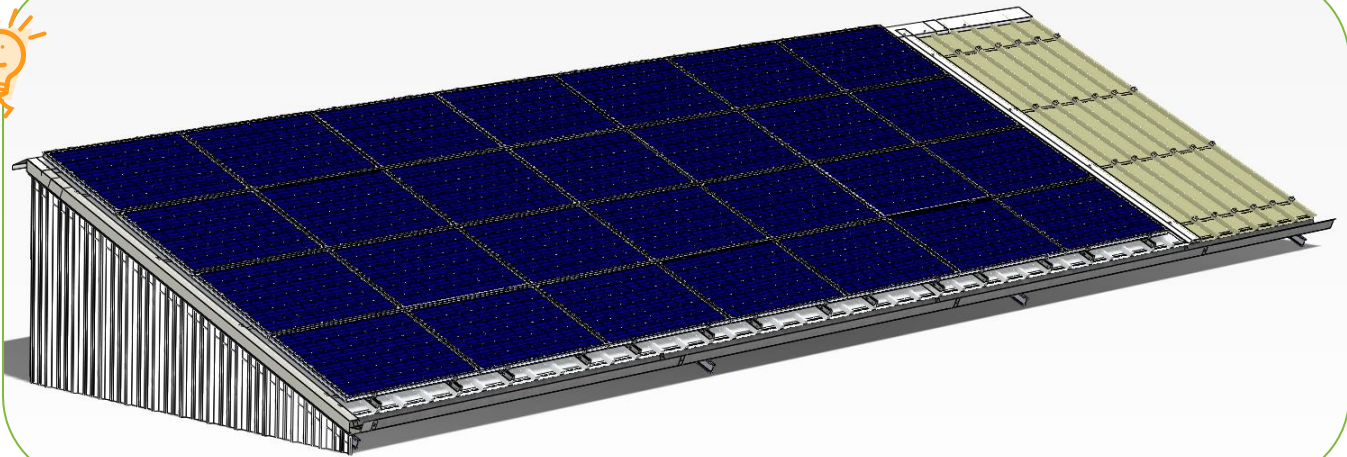
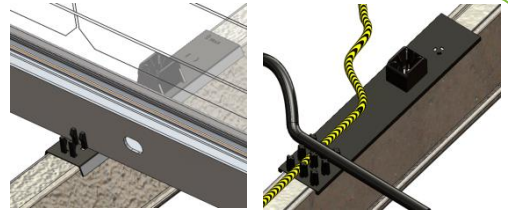
Ajouter un profil d'extrémité sur chaque serreur en bas ou en haut du champ photovoltaïque.



Procéder de la même manière pour les colonnes suivantes.

Pour la pose des panneaux de la dernière colonne, commencer par le haut.

Les butées de calepinage sont pourvues de clips. Ils peuvent servir d'aide au maintien du panneau lors de sa pose.
Les clips peuvent aussi servir de guide câble



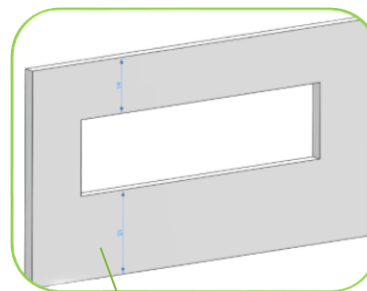
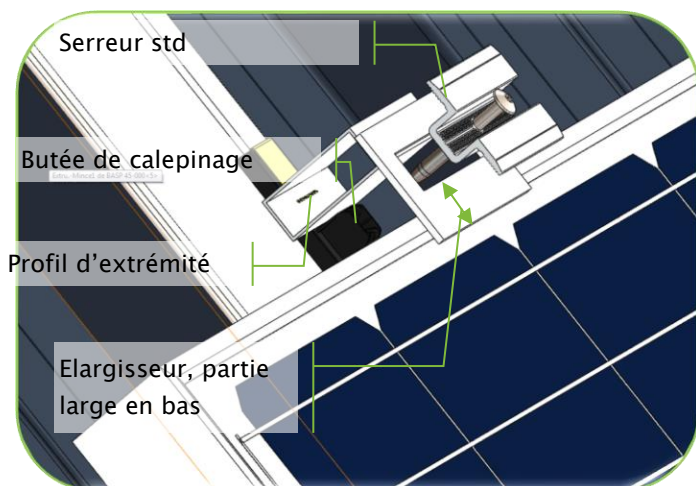


Pose spécifique des élargisseurs avec serreurs standard.

Idem pose des serreurs standard.

Élargisseurs sur Serreur entre Pv

Serreur en haut de versant



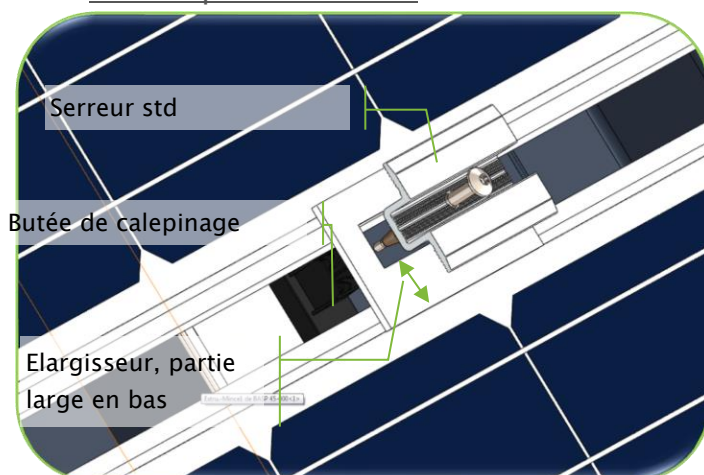
Partie large vers le bas.

Les serreurs se positionnent sur chaque butée de calepinage à l'aide de vis EIS6.7x60.

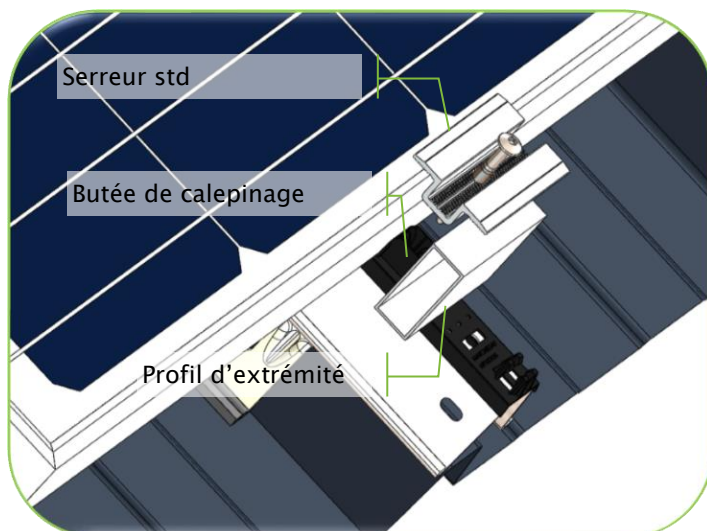
Visser le serreur avec un couple maximal de 4 Nm

Attention la partie large de l'élargisseur doit être orientée en direction du bas de pente.

Serreur partie courante

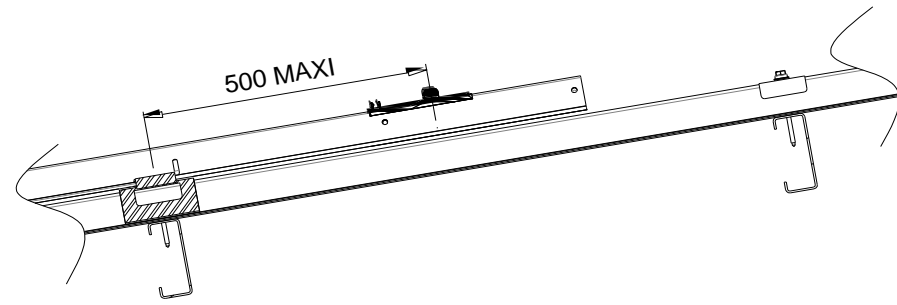


Serreur bas de versant

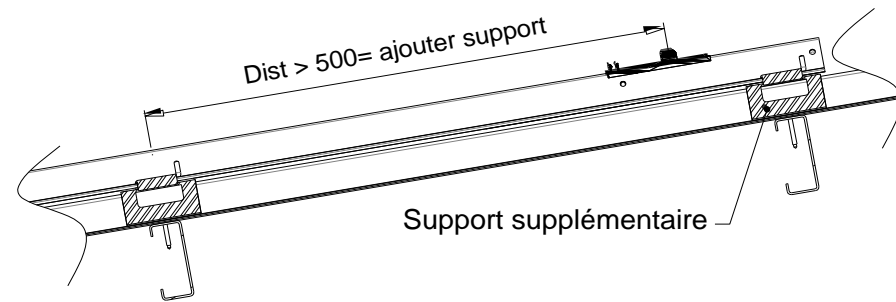


I. RESUME DES PRECONISATIONS DE MONTAGE

Porte à faux: 500mm MAXI

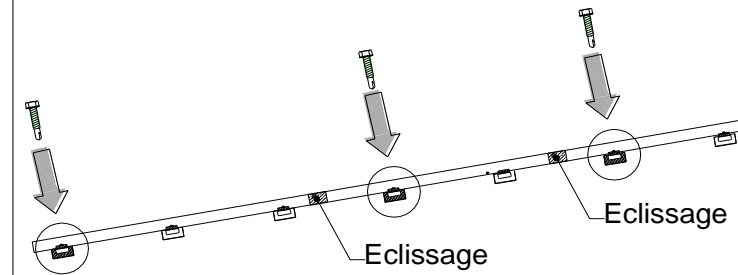


Porte à faux au delà de 500mm:
Ajouter un support

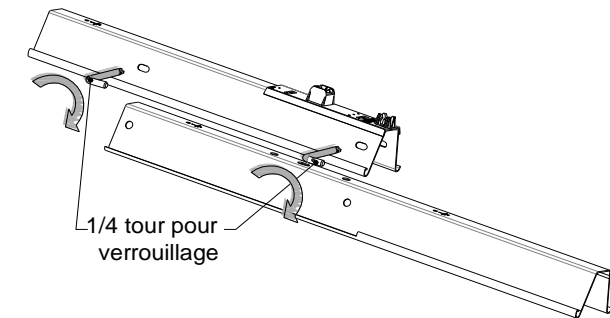


Verrouillage rails avec vis, 1 point fixe par rail:

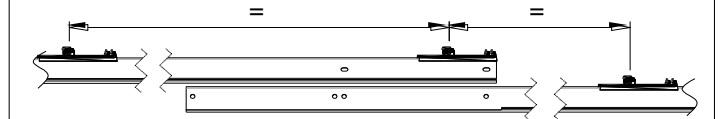
- 1er support bas versant
- 1er support au dessus de chaque éclisse



Eclissage avec clés 1/4 tour

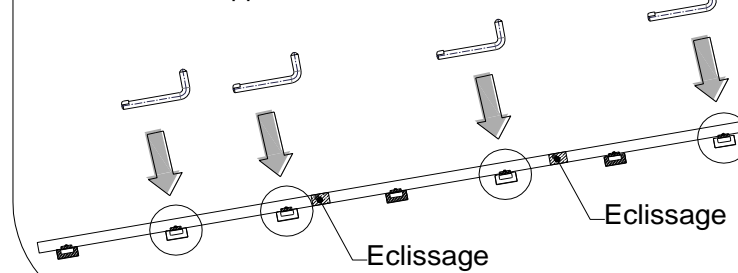


Rail multipositions, éclissage suivant l'entraxe butées
Position de l'éclisse = entraxes des butées plastiques.



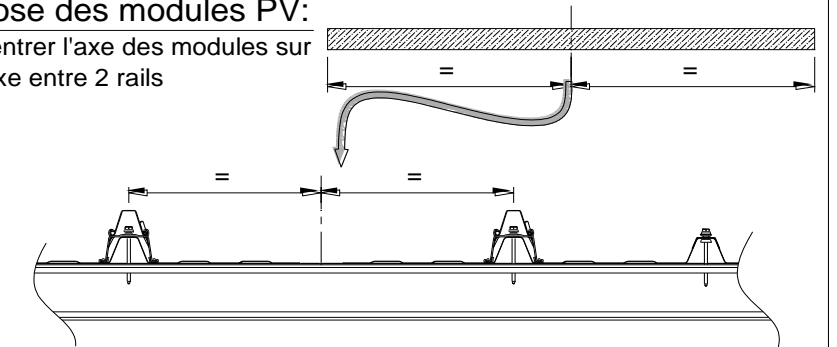
Verrouillage rails avec clés:

Poser 1 clé sur supports sans vis

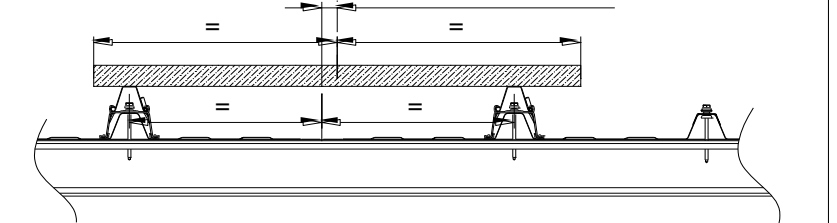


Pose des modules PV:

Centrer l'axe des modules sur l'axe entre 2 rails



Décalage ±50 MAXI



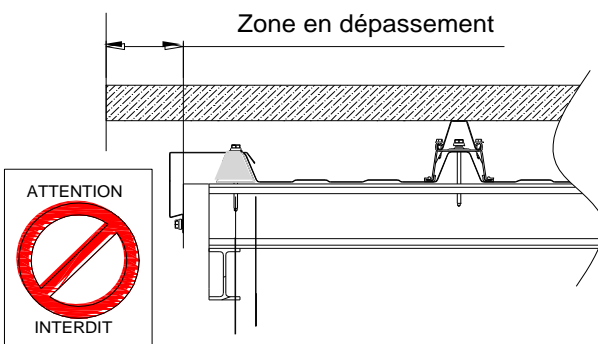
EN HAUT DE CHAMP

EN COURANT

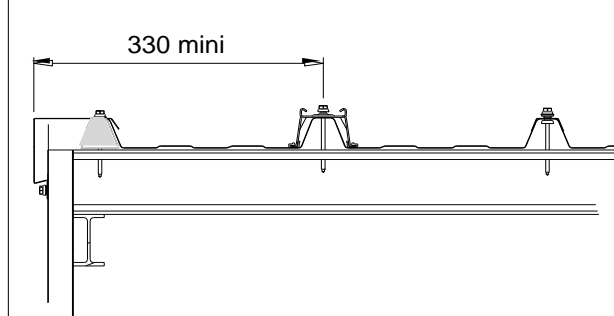
EN RIVE

EN BAS DE CHAMP

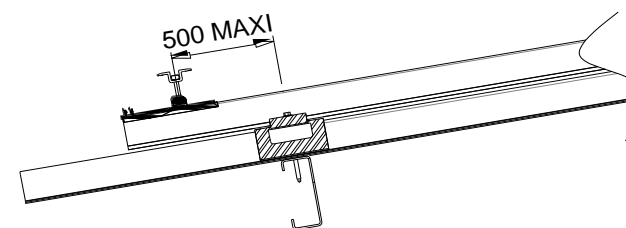
Dépassement du champ PV du plan de couverture interdit



Position du 1er support / rive:
330 mm mini



Porte à faux: 500mm MAXI
Au delà ajouter un support



Dépassement du champ PV du plan de couverture interdit

