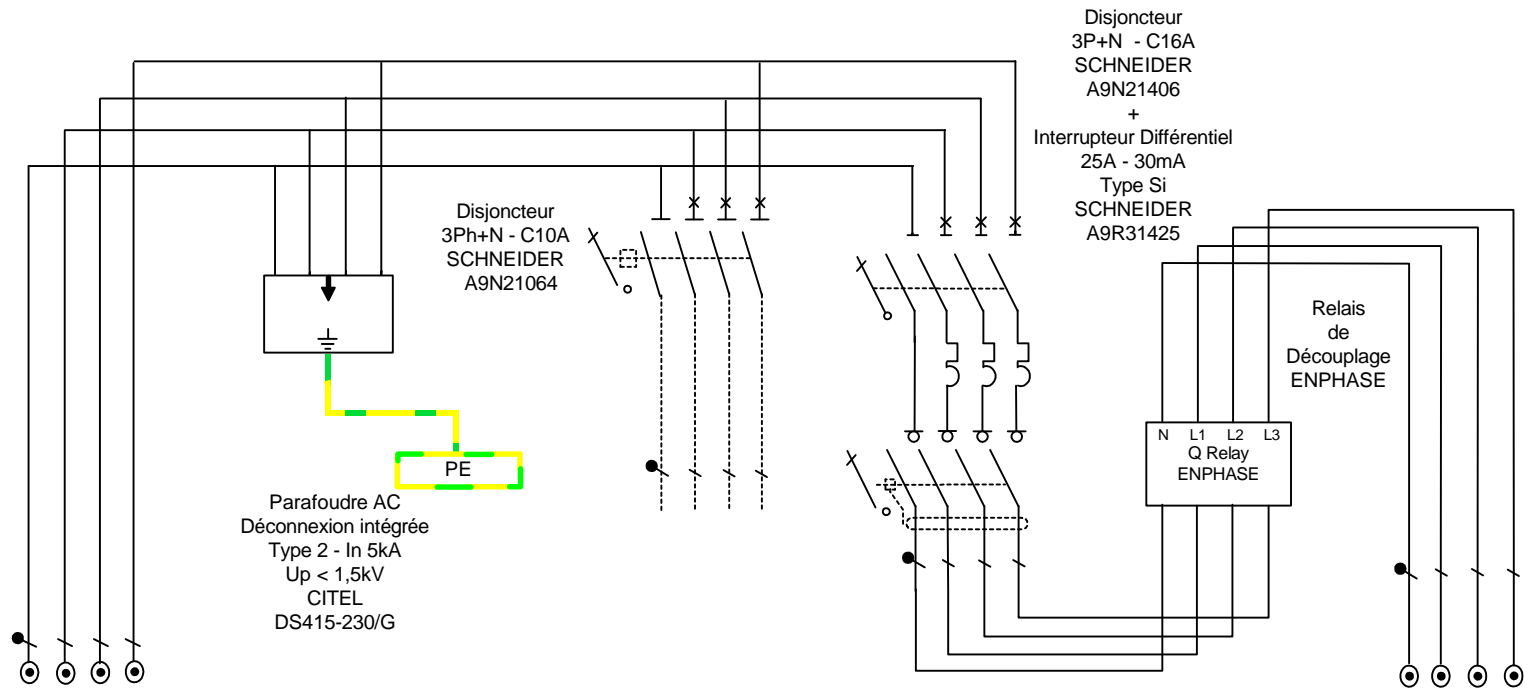


**COFFRET AC
16A - 400V**

Classe II - IP65
2 x 12 Modules
IBOCO
06525



REPÈRE BORNES		N / L1 / L2 / L3										N / L1 / L2 / L3
SECTION BORNES		10mm ²										6mm ²
TYPE CABLE		HO7V-K	HO7V-K		HO7V-K		HO7V-K					HO7V-K
SECTION CABLE		4mm ²	4mm ²		4mm ²		4mm ²					4mm ²
DESIGNATION		COTE RESEAU	PARAFONDRE AC		PROTECTION PASSERELLE		COUPURE D'URGENCE SORTIE ONDULEUR			Q RELAY ENPHASE		COTE μ-ONDULEUR

Date : 28/03/19

TITRE :
AC-16A-400V-Q Relay+C10

PROJET :

Référence de classement client

Indice

A

Page

1/1