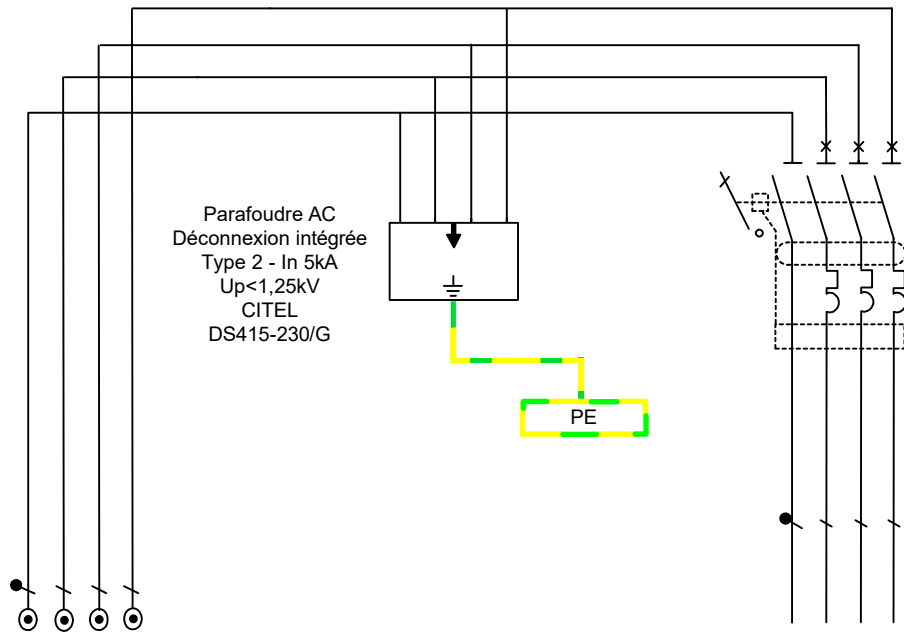


**COFFRET AC
40A - 400V**

Classe II - IP65
12 Modules
IBOCO
06523



Parafoudre AC
Déconnexion intégrée
Type 2 - In 5kA
Up < 1,25kV
CITEL
DS415-230/G

Disjoncteur
3P+N - C40A
SCHNEIDER
A9P24740
+
Bloc Différentiel
Vigi iDT40 - 300mA
SCHNEIDER
A9Y63740

REPÈRE BORNES			N / L1 / L2 / L3											
SECTION BORNES			16mm²											
TYPE CABLE			HO7V-K			HO7V-K	HO7V-K		HO7V-K					
SECTION CABLE			10mm²			10mm²	10mm²		10mm²					
DESIGNATION			COTE RESEAU			PARAFONDRE AC			COUPURE D'URGENCE SORTIE ONDULEUR					

	Date : 25/03/20	TITRE : AC-40A-400V-300mA	PROJET :	Référence de classement client	Indice
					A
					Page
					1/1