

# WebdynSun

## Gateway pour centrales solaires

La gateway WebdynSun surveille et collecte les données des centrales solaires. Ce seul appareil rassemble tous les indicateurs des onduleurs, des compteurs électriques et des capteurs environnementaux (intensité de l'ensoleillement, température, vitesse du vent, etc.).

L'appareil formate les données en CSV et les envoie périodiquement via 2G/3G/4G ou Ethernet vers un serveur. L'installation est simple et conviviale grâce au serveur web intégré, et elle peut se faire à distance. La gateway permet d'effectuer des actions locales en contrôlant les fichiers depuis le serveur central.



## Caractéristiques



4G/3G/2G



RS485/  
RS422



Compteur  
TIC



Entrées  
analogiques



E/S  
numériques



Ethernet



Rail DIN



Plug  
& Play



Configuration  
à distance



Alarmes

■ MATÉRIEL ■ LOGICIEL

## Points forts et avantages

- Jusqu'à 200 onduleurs surveillés par gateway (selon modèle/marque)
- Très faible consommation de données sur les réseaux mobiles
- Agrégation des paramètres en un seul point
- Supervision en temps réel
- Optimisation du rendement de production électrique
- Modbus, Sunspec (les plus connus dans app. solaires)

## Applications

- Suivi en temps réel de la production électrique
- Télémaintenance préventive et curative de la centrale

# Spécifications

WebdynSun 4G	WebdynSun 3G
<b>4G</b> : LTE-FDD B1/ B3/ B5/ B7/ B8/ B20/ B28; LTE-TDD B38/ B40/ B41; <b>2G</b> : GSM B2/ B3/ B5/ B8	<b>3G</b> : 2100 et 900 MHz <b>2G</b> : 900 MHz
<b>FDD LTE</b> Taux de transfert (Mbps) : 10 (DL)/ 5 (UL) <b>TDD LTE</b> Taux de transfert (Mbps) : 7,5 (DL)/ 1 (UL)	
<b>GPRS</b> Taux de transfert (kbps) : 85,6 (DL)/ 85,6 (UL)	
<b>EDGE</b> Taux de transfert (kbps) : 236,8 (DL)/ 236,8 (UL)	

## Interfaces

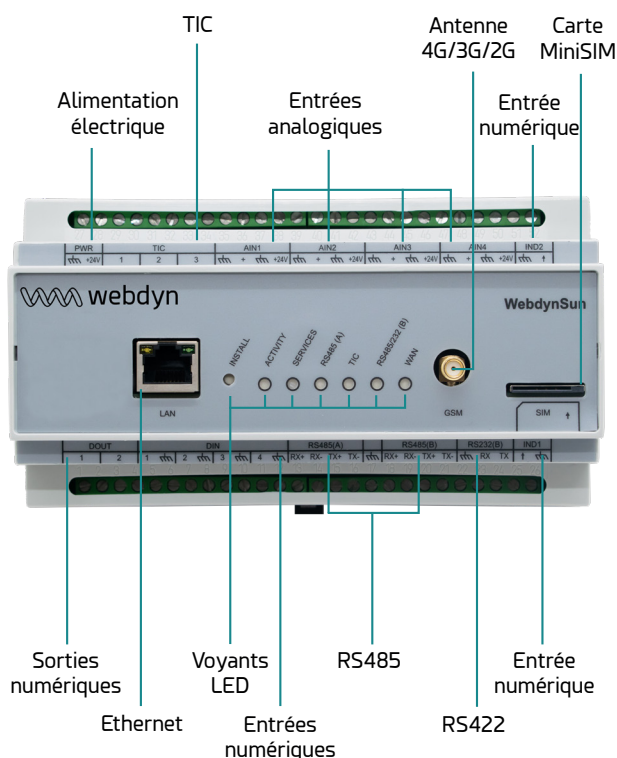
- Connectivité 4G/3G/2G
- 1x RS485
- 1x RS485/RS422
- 3x compteurs TIC
- 4x entrées analogiques
- 6x entrées numériques
- 2x sorties numériques
- 1x Ethernet

## Connecteurs

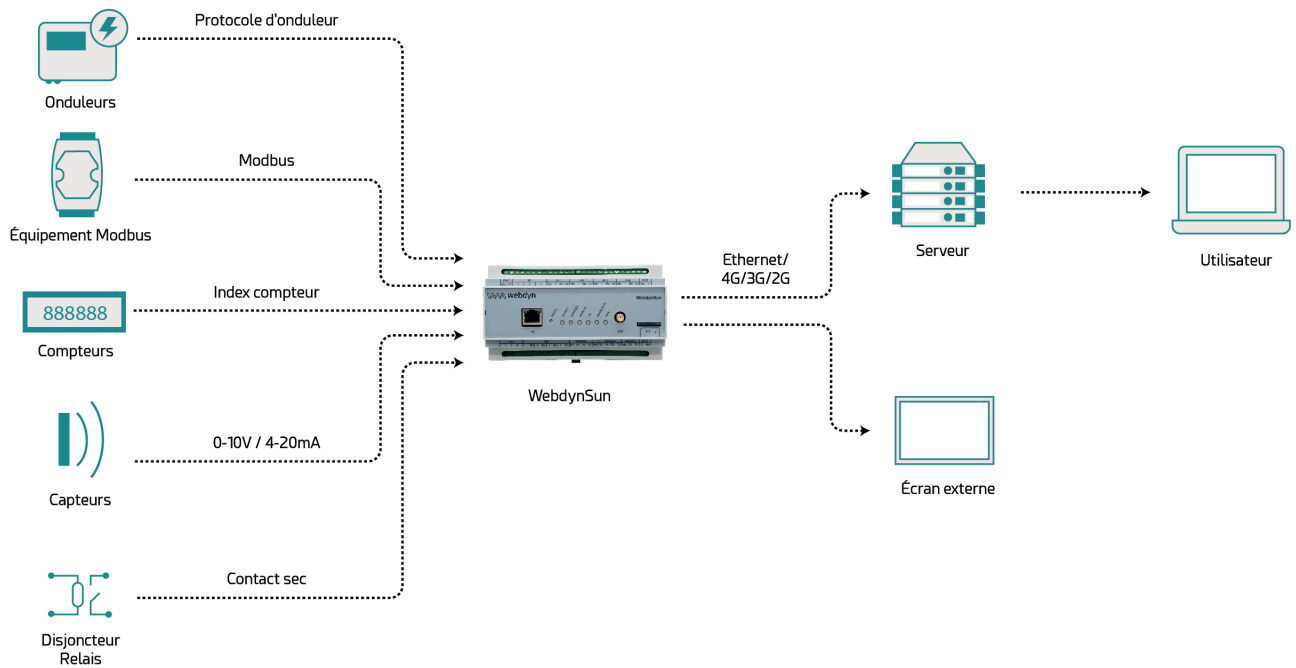
- 1x connecteur SMA F : GSM
- 1x RJ45 : Ethernet
- 2x terminaux : alimentation, RS485/422, TIC, entrées analogiques, E/S numériques
- 1x support de carte miniSIM

## Caractéristiques

- Voyants LED
- Rail DIN
- Entrée DC : +12 à +24 VCC
- Consommation : 4 W max.
- Plage de température : De -5°C à 50°C
- Température de stockage : De -20 à 85°C
- Dimensions : 157 x 86 x 59 mm
- Poids : 300gr
- Certifications : EMI : EN55022 classe B, CE : EN50082



# Architecture



# Caractéristiques du logiciel

- Onduleurs (gestion de plus de 200 onduleurs selon modèle/marque)
- Supervision des esclaves Modbus RTU ou TCP
- Environnement (ensoleillement, température, etc.)
- Entrées à contact sec (disjoncteurs, effraction, etc.)

# Références

---

## PRODUITS

- WebdynSun Ethernet 2G/3G Europe **WG0508-A05**
- WebdynSun Ethernet 2G/3G Monde **WG0508-A06**
- WebdynSun 4G **WG0508-A07**

## ACCESSOIRES

- Antenne GSM5+LTE700/2600 SMA M -IP67- RG58 - 5m **AC0201-11**
- Antenne GSM5+LTE700/2600 SMA M -IP67- RG58 - 10m **AC0201-13**
- Antenne GSM5+LTE700/2600 SMA M -IP67- RG58 - 20m **AC0201-12**

L'équipement peut varier par rapport à la description faite dans ce document. Webdyn se réserve le droit d'apporter des modifications au(x) produit(s) et/ou aux informations contenues dans ce document sans préavis. Le présent document ne peut être considéré comme un cahier des charges.