



# SOLENSO

## SOL-H350/SOL-H400

La sélection parfaite, légère et compacte pour votre système PV

### POINTS FORTS

- Plug and play, Installation facile,
- Antenne externe pour une meilleure communication avec le DTU,
- Facteur de puissance ajustable, 0,8 leading.. 0,8 lading,
- Conforme à VDE-AR-N4105 : 2018 & EN50549-1 : 2019,
- Haute fiabilité ; boîtier NEMA (IP67) ; 6000V protection contre les surtensions.

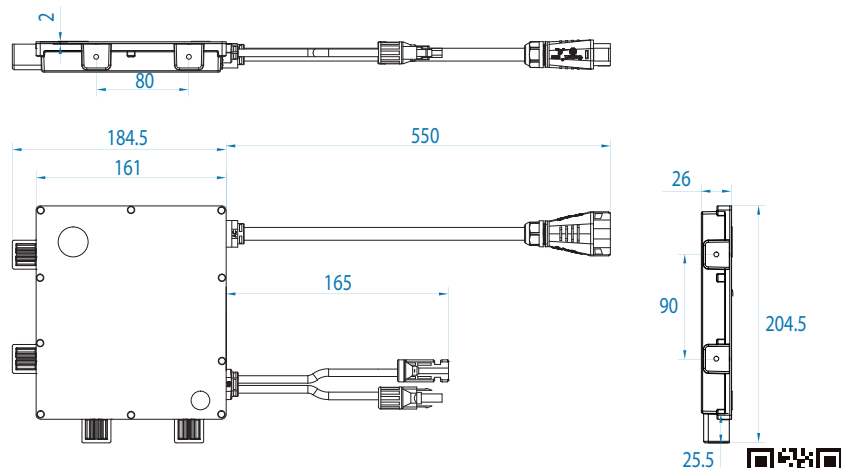


# SPÉCIFICATIONS TECHNIQUES

MODÈLE	SOL-H350	Sol-H400
<b>DONNÉES D'ENTRÉE (DC)</b>		
Puissance des modules couramment utilisés (W)	280 ~ 470	320 ~ 540
Tension d'entrée maximale (V)	60	60
Tension de démarrage (V)	22	22
Voltage de fonctionnement (V)	16 ~ 60	16 ~ 60
Courant d'entrée maximum (A)	11.5	12.5
Courant d'entrée max en court-circuit (A)	15	15
<b>DONNÉES DE SORTIE (AC)</b>		
Puissance nominale de sortie (VA)	350	400
Courant de sortie nominal (A)	1.59 / 1.52 / 1.46	1.82 / 1.74 / 1.67
Tension de sortie nominale (V)	220 / 230 / 240	220 / 230 / 240
Voltage de tension de sortie nominale (V)*	180 - 275	180 - 275
Fréquence nominale / plage (HZ)*	50 / 45-55 ou 60 / 55-65	50 / 45-55 ou 60 / 55-65
Facteur de puissance (réglable)	>0,99 par défaut 0,8 en avance ... 0,8 en retard	>0,99 par défaut 0,8 en avance... 0,8 en retard
Distorsion harmonique totale	< 3 %	< 3 %
Nombre maximum d'unités par branche (12AWG)*	14 / 14 / 14	12 / 12 / 12
Unités maximales par branche (10AWG)	18 / 19 / 20	16 / 17 / 18
<b>EFFICACITÉ</b>		
Efficacité maximale de la CEC	96.70 %	
Rendement pondéré du CEC	96.50 %	
Efficacité nominale MPPT	99.80 %	
Consommation électrique nominale (mW)	< 50	
<b>DONNÉES MÉCANIQUES</b>		
Plage de température ambiante ( °C)	-40 ~+65	
Dimensions ( L * H * I mm )	184.5 * 204.5 * 26	
Poids (kg)	1.7	
Indice de protection	Extérieur-NEMA (IP 67)	
Refroidissement	Convection naturelle - Pas de ventilateur	
<b>CARACTÉRISTIQUES</b>		
Communication	2.4G Hz RF exclusive( Nordic)	
Surveillance <sup>3</sup>	Système de surveillance Solenso, <b>SOFA «IOS &amp; Android»</b>	
Garantie	25 ans	
Conformité	VDE-R-N 4105 : 2018, EN 50549-1 : 2019, VFR 2019, IEC/EN 62109-1/-2, IEC/EN 61000-6-1/-2/-3/-4, IEC/EN 61000-3-2/-3	

- 1 La plage de tension/fréquence nominale peut varier en fonction des exigences locales.
- 2 Se référer aux exigences locales pour le nombre exact de micro-onduleurs par branche.
- 3 Système de surveillance Solenso.

# SPÉCIFICATIONS MÉCANIQUES



Pour en savoir plus sur la gamme Solenso, visitez le site : [www.solenso-global.com](http://www.solenso-global.com)

✉ [Info@solenso-global.com](mailto:Info@solenso-global.com)

🏠 [www.solenso-global.com](http://www.solenso-global.com)

