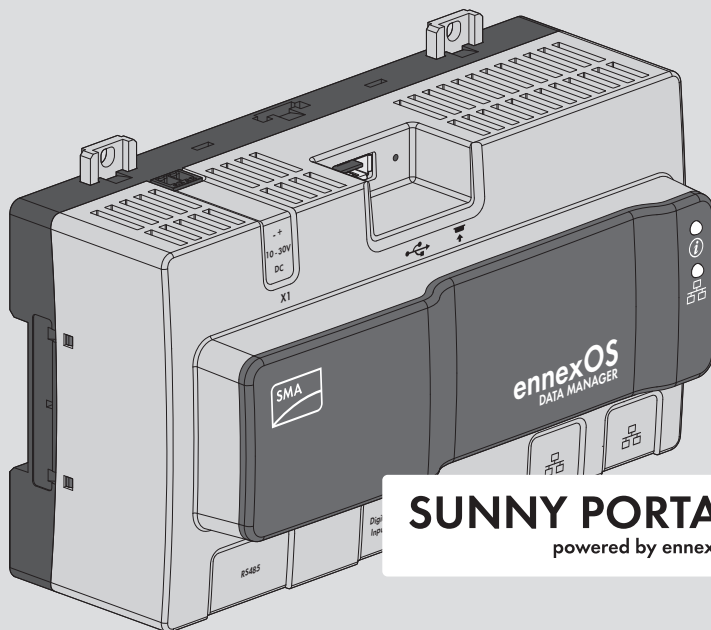


Instructions d'emploi

## SMA DATA MANAGER M



**SUNNY PORTAL**  
powered by ennexOS



## Dispositions légales

Les informations contenues dans ce document sont la propriété de SMA Solar Technology AG. Aucune partie du présent document ne peut être reproduite, stockée dans un système d'extraction de données ou transmise par quelque moyen que ce soit (électroniquement, mécaniquement, par photocopie ou par enregistrement) sans l'accord écrit préalable de SMA Solar Technology AG. Une reproduction interne destinée à l'évaluation du produit ou à son utilisation conforme est autorisée et ne requiert aucun accord de notre part.

SMA Solar Technology AG ne fait aucune déclaration ni ne donnent aucune garantie, explicite ou implicite, concernant l'ensemble de la documentation ou les logiciels et accessoires qui y sont décrits, incluant, sans limitation, toutes garanties légales implicites relatives au caractère marchand et à l'adéquation d'un produit à un usage particulier. ne fait aucune déclaration ni ne donne aucune garantie, explicite ou implicite, concernant l'ensemble de la documentation ou les logiciels et accessoires qui y sont décrits, incluant, sans limitation, toutes garanties légales implicites relatives au caractère marchand et à l'adéquation d'un produit à un usage particulier. De telles garanties sont expressément exclues. SMA Solar Technology AG et ses revendeurs respectifs ne sauraient et ce, sous aucune circonstance, être tenus responsables en cas de pertes ou de dommages directs, indirects ou accidentels.

L'exclusion susmentionnée des garanties implicites peut ne pas être applicable à tous les cas.

Les spécifications peuvent être modifiées sans préavis. Tous les efforts ont été mis en œuvre pour que ce document soit élaboré avec le plus grand soin et tenu aussi à jour que possible. SMA Solar Technology AG avertit toutefois les lecteurs qu'elle se réserve le droit d'apporter des modifications aux présentes spécifications sans préavis ou conformément aux dispositions du contrat de livraison existant, dès lors qu'elle juge de telles modifications opportunes à des fins d'amélioration du produit ou d'expériences d'utilisation. SMA Solar Technology AG décline toute responsabilité pour d'éventuelles pertes ou d'éventuels dommages indirects ou accidentels causés par la confiance placée dans le présent matériel, comprenant notamment les omissions, les erreurs typographiques, les erreurs arithmétiques ou les erreurs de listage dans le contenu de la documentation.

### Garantie SMA

Vous pouvez télécharger les conditions de garantie actuelles sur le site [www.SMA-Solar.com](http://www.SMA-Solar.com).

### Licences logicielles

Vous trouverez les licences pour les modules logiciels utilisés (open source) sur l'interface utilisateur du produit.

### Marques déposées

Toutes les marques déposées sont reconnues, y compris dans les cas où elles ne sont pas explicitement signalées comme telles. L'absence de l'emblème de la marque ne signifie pas qu'un produit ou une marque puisse être librement commercialisé(e).

### SMA Solar Technology AG

Sonnenallee 1  
34266 Niestetal  
Allemagne  
Tel. +49 561 9522-0

Fax +49 561 9522-100

[www.SMA-Solar.com](http://www.SMA-Solar.com)

E-mail : [info@SMA.de](mailto:info@SMA.de)

État actuel : 01/03/2021

Copyright © 2021 SMA Solar Technology AG. Tous droits réservés.

# Table des matières

<b>1</b>	<b>Remarques relatives à ce document.....</b>	<b>6</b>
1.1	Champ d'application .....	6
1.2	Groupe cible .....	6
1.3	Contenu et structure du document .....	6
1.4	Niveaux de mise en garde.....	6
1.5	Symboles utilisés dans le document.....	7
1.6	Formats utilisés dans le document.....	7
1.7	Désignations utilisées dans le document .....	8
1.8	Informations complémentaires.....	8
<b>2</b>	<b>Sécurité.....</b>	<b>9</b>
2.1	Utilisation conforme .....	9
2.2	Consignes de sécurité importantes .....	9
2.3	Produits compatibles .....	12
<b>3</b>	<b>Contenu de la livraison.....</b>	<b>15</b>
<b>4</b>	<b>Vue d'ensemble des produits.....</b>	<b>16</b>
4.1	Description du produit .....	16
4.2	Symboles sur le produit .....	17
4.3	Touche de fonction.....	18
4.4	Signaux DEL .....	18
4.5	Sunny Portal.....	20
4.6	Interfaces et fonctionnalités .....	20
<b>5</b>	<b>Montage.....</b>	<b>24</b>
5.1	Conditions requises pour le montage .....	24
5.2	Montage du produit.....	25
<b>6</b>	<b>Raccordement.....</b>	<b>27</b>
6.1	Aperçu de la zone de raccordement.....	27
6.2	Préparation du câble de raccordement.....	27
6.3	Raccordement de la source de signaux à l'entrée numérique.....	28
6.4	Raccordement des appareils RS485 .....	29
6.5	Connexion au réseau.....	31
6.6	Raccordement de l'alimentation en tension.....	32
6.7	Remplacement de la SMA Com Gateway en présence d'appareils RS485 .....	34
<b>7</b>	<b>Mise en service .....</b>	<b>36</b>

7.1	Établissement d'une connexion par réseau local sans fil .....	36
7.2	Établissement d'une connexion par Ethernet sur le réseau local .....	37
7.3	Mise en service du produit .....	39
7.4	Enregistrement sur le Sunny Portal .....	40
<b>8</b>	<b>Utilisation .....</b>	<b>43</b>
8.1	Structure de l'interface utilisateur .....	43
8.2	Groupes d'utilisateurs et droits d'utilisateur .....	44
8.3	Configuration de la limitation de l'injection de puissance active .....	46
8.4	Configurer la puissance réactive en fonction de la tension du réseau .....	48
8.5	Configuration des appareils Modbus .....	49
8.6	Configuration d'une installation comprenant plusieurs Data Manager .....	50
8.7	Cryptage Speedwire de la communication dans l'installation .....	51
8.8	Commutation des sorties numériques basée sur des valeurs seuils .....	52
8.9	Créer et importer un fichier de sauvegarde .....	53
<b>9</b>	<b>Mise à jour du micrologiciel .....</b>	<b>55</b>
9.1	Exécution de la mise à jour du micrologiciel du produit .....	55
9.2	Exécution de la mise à jour du micrologiciel des produits SMA raccordés .....	56
<b>10</b>	<b>Recherche d'erreurs .....</b>	<b>58</b>
<b>11</b>	<b>Mise hors service du produit .....</b>	<b>61</b>
<b>12</b>	<b>Caractéristiques techniques .....</b>	<b>62</b>
<b>13</b>	<b>Accessoires .....</b>	<b>64</b>
<b>14</b>	<b>Contact .....</b>	<b>65</b>
<b>15</b>	<b>Déclaration de conformité UE .....</b>	<b>68</b>
<b>16</b>	<b>Informations sur le respect des spécifications .....</b>	<b>69</b>

# 1 Remarques relatives à ce document

## 1.1 Champ d'application

Ce document est valable pour les :

- EDMM-10 (SMA Data Manager M) à partir de la version du micrologiciel 1.12.01.R
- EDMM-US-10 (SMA Data Manager M) à partir de la version du micrologiciel 1.12.01.R
- Sunny Portal powered by ennexOS

## 1.2 Groupe cible

Les opérations décrites dans le présent document doivent uniquement être réalisées par un personnel qualifié. Ce dernier doit posséder les qualifications suivantes :

- Formation à l'installation et à la configuration des systèmes informatiques
- Formation au comportement à adopter face aux dangers et risques encourus lors de l'installation, la réparation et la manipulation d'appareils et installations électriques
- Formation à l'installation et à la mise en service des appareils et installations électriques
- Connaissance des lois, normes et directives pertinentes
- Connaissance et respect du présent document avec toutes les consignes de sécurité

## 1.3 Contenu et structure du document

Ce document décrit le montage, l'installation, la mise en service, la configuration, l'utilisation, la recherche d'erreurs et la mise hors service du produit ainsi que l'utilisation de l'interface utilisateur du produit.

Vous trouverez la version actuelle de ce document ainsi que des informations complémentaires sur le produit au format PDF et sous forme de manuel électronique sur le site [www.SMA-Solar.com](http://www.SMA-Solar.com). Vous trouverez également l'eManual utilisée sur l'interface utilisateur du produit.

Les illustrations du présent document sont réduites aux détails essentiels et peuvent différer du produit réel.

## 1.4 Niveaux de mise en garde

Les niveaux de mise en garde suivants peuvent apparaître en vue d'un bon maniement du produit.

### DANGER

Indique une mise en garde dont le non-respect entraîne des blessures corporelles graves, voire la mort.

### AVERTISSEMENT

Indique une mise en garde dont le non-respect peut entraîner des blessures corporelles graves, voire la mort.




## ⚠ ATTENTION

Indique une mise en garde dont le non-respect peut entraîner des blessures corporelles légères ou de moyenne gravité.

## PRUDENCE

Indique une mise en garde dont le non-respect peut entraîner des dommages matériels.

## 1.5 Symboles utilisés dans le document

Symbole	Explication
	Information importante sur un thème ou un objectif précis, mais ne relevant pas de la sécurité
<input type="checkbox"/>	Condition qui doit être remplie pour atteindre un objectif précis
<input checked="" type="checkbox"/>	Résultat souhaité
	Problème susceptible de survenir
	Exemple :

## 1.6 Formats utilisés dans le document

Format	Utilisation	Exemple :
<b>gras</b>	<ul style="list-style-type: none"> <li>• Messages</li> <li>• Raccordements</li> <li>• Éléments d'une interface utilisateur</li> <li>• Éléments devant être sélectionnés</li> <li>• Éléments devant être saisis</li> </ul>	<ul style="list-style-type: none"> <li>• Raccorder les conducteurs isolés aux bornes <b>X703:1</b> à <b>X703:6</b>.</li> <li>• Saisissez <b>10</b> dans le champ <b>Minutes</b>.</li> </ul>
<b>&gt;</b>	<ul style="list-style-type: none"> <li>• Associe plusieurs éléments que vous devez sélectionner</li> </ul>	<ul style="list-style-type: none"> <li>• Sélectionnez <b>Réglages &gt; Date</b>.</li> </ul>
<b>[Bouton]</b> <b>[Touche]</b>	<ul style="list-style-type: none"> <li>• Bouton ou touche que vous devez sélectionner ou actionner</li> </ul>	<ul style="list-style-type: none"> <li>• Sélectionnez <b>[Enter]</b>.</li> </ul>
<b>#</b>	<ul style="list-style-type: none"> <li>• Caractères de remplacement pour les composants variables (par exemple, dans les noms de paramètres)</li> </ul>	<ul style="list-style-type: none"> <li>• Paramètre <b>WCtHz.Hz#</b></li> </ul>

## 1.7 Désignations utilisées dans le document

Désignation complète	Désignation dans ce document
SMA Data Manager M	Data Manager, produit
Bus de terrain SMA Speedwire	Réseau SMA Speedwire, Speedwire
SMA Speedwire Encrypted Communication	Cryptage Speedwire
Sunny Portal powered by ennexOS	Sunny Portal

## 1.8 Informations complémentaires

Titre et contenu de l'information	Type d'information
« Direct Marketing Interface »	Information technique
« Interface SMA Modbus® - SMA DATA MANAGER M »	Information technique
« CYBERSÉCURITÉ PUBLIQUE - Directives pour une communication sûre avec les installations photovoltaïques »	Information technique
« RS485 Verkabelungsprinzip / Cabling Plan - SMA Data Manager M »	Information technique
« SMA DATA MANAGER / SUNNY PORTAL powered by ennexOS - Aperçu des fonctions »	Information technique
« BUS DE TERRAIN SMA SPEEDWIRE »	Information technique
"SUNNY PORTAL powered by ennexOS"	Manuel d'utilisation
« WAGO-I/O-SYSTEM 750 avec SMA DATA MANAGER M »	Instructions d'installation
Les réponses aux questions fréquentes	FAQ sur la page produit
Informations utilisateur sur l'utilisation et des fonctions du produit	Informations utilisateur sur l'interface utilisateur



## 2 Sécurité

### 2.1 Utilisation conforme

Le SMA Data Manager M est un enregistreur de données qui assume la fonction d'une passerelle dans une installation photovoltaïque et du gestionnaire d'énergie. Les parties de l'installation photovoltaïque et les installations photovoltaïques sont intégrées dans l'infrastructure SMA. Ces parties englobent les producteurs et les consommateurs d'énergie, les systèmes I/O et les compteurs d'énergie. Le Data Manager M de SMA est adapté aux systèmes dont la puissance totale PV ou la puissance de la batterie est au maximum de 2,5 MVA. Le SMA Data Manager M prend en charge à cet effet la communication jusqu'à 50 appareils comme les onduleurs photovoltaïques, les onduleurs chargeurs, les compteurs d'énergie et les systèmes.

Le produit doit être utilisé uniquement en intérieur.

Le produit est conforme aux dispositions européennes en matière de raccordement au réseau selon le règlement (UE) 2016/631.

La plage de fonctionnement autorisée et les exigences pour les installations de tous les composants doivent être respectées en toutes circonstances.

Utilisez des produits SMA exclusivement en conformité avec la documentation fournie ainsi qu'avec les lois, dispositions, prescriptions, normes et directives en vigueur sur le site. Tout autre usage peut compromettre la sécurité des personnes ou entraîner des dommages matériels.

Les interventions sur les produits SMA (modifications ou transformations, par exemple) ne sont autorisées qu'après accord écrit exprès de SMA Solar Technology AG. Toute intervention non autorisée entraîne l'annulation de la garantie légale et commerciale et, en règle générale, le retrait de l'autorisation d'exploitation. SMA Solar Technology AG décline toute responsabilité en cas de dommages résultant d'une telle intervention.

Toute utilisation du produit différente de celle décrite dans l'utilisation conforme est considérée comme non conforme.

Les documents joints font partie intégrante du produit. Les documents doivent être lus, respectés, rester accessibles à tout moment et conservés dans un endroit sec.

Ce document ne remplace pas et n'a pas pour objet de remplacer les législations, prescriptions ou normes régionales, territoriales, provinciales, nationales ou fédérales ainsi que les dispositions et les normes s'appliquant à l'installation, à la sécurité électrique et à l'utilisation du produit. SMA Solar Technology AG décline toute responsabilité pour la conformité ou non-conformité à ces législations ou dispositions en relation avec l'installation du produit.

La plaque signalétique doit être apposée en permanence sur le produit.

### 2.2 Consignes de sécurité importantes

Conservez les instructions.

Ce chapitre contient les consignes de sécurité qui doivent être respectées lors de tous les travaux effectués.

Le produit a été conçu et testé conformément aux exigences de sécurité internationale. En dépit d'un assemblage réalisé avec le plus grand soin, comme pour tout appareil électrique/électronique, il existe des risques résiduels. Lisez ce chapitre attentivement et respectez en permanence toutes les consignes de sécurité pour éviter tout dommage corporel et matériel, et garantir un fonctionnement durable du produit.

### AVERTISSEMENT

#### **Danger de mort par choc électrique**

Lors d'une intervention sur le circuit d'alimentation électrique, des tensions dangereuses peuvent être présentes au niveau du produit en cas de dysfonctionnement. Il peut en résulter des blessures graves, voire la mort.

- Pour les blocs d'alimentation reliés en permanence, assurez-vous qu'un dispositif de déconnexion (disjoncteur miniature, par exemple) est présent à l'extérieur du bloc d'alimentation.
- Pour les blocs enfichables d'alimentation, assurez-vous que la prise de courant du bloc d'alimentation se trouve à proximité du bloc.
- Le dispositif de déconnexion et la prise de courant du bloc d'alimentation doivent toujours être facilement accessibles.

### ATTENTION

#### **Danger de rayonnement électromagnétique**

Ce produit émet pendant le fonctionnement un rayonnement électromagnétique qui peut compromettre le fonctionnement des autres appareils et des implants #actifs (stimulateurs cardiaques, par exemple).

- Personne ne doit rester durablement dans un rayon inférieur à 20 cm (8 in) du produit.

### PRUDENCE

#### **Endommagement du produit par pénétration d'eau de condensation**

Si le produit est transporté d'un environnement froid dans un environnement chaud, il peut se former de l'eau de condensation dans le produit. Cela peut endommager le produit ou altérer le fonctionnement.

- En cas de différences de température importantes, attendez jusqu'à ce que le produit atteigne une température ambiante avant de raccorder l'alimentation en tension.
- Assurez-vous que le produit est sec.

## PRUDENCE

### Manipulation des données de l'installation photovoltaïque dans les réseaux

Vous pouvez raccorder les produits SMA supportés à Internet. En cas de connexion Internet active, il existe un risque que des utilisateurs non autorisés accèdent aux données de votre installation photovoltaïque et les manipulent.

- Installez un pare-feu.
- Fermez les ports réseau inutiles.
- Si cela est absolument nécessaire, permettez l'accès à distance uniquement via un réseau privé virtuel (VPN).
- N'utilisez pas la fonction de redirection de port. Cela vaut également pour les ports Modbus utilisés.
- Débranchez les parties de l'installation des autres parties de réseau (segmentation de réseau).

## PRUDENCE

### Coûts élevés en raison d'un tarif Internet inadapté

La quantité des données du produit transmises par Internet peut varier en fonction de l'utilisation. La quantité des données dépend entre autres du nombre d'appareils, de l'installation, de la fréquence des mises à jour de l'onduleur, de la fréquence des transmissions au Sunny Portal ou de l'utilisation de FTP-Push. Il peut en résulter des coûts élevés liés à la connexion Internet.

- Pour les installations comprenant jusqu'à 5 produits SMA, SMA Solar Technology AG recommande un forfait Internet illimité avec un volume de données mensuel d'au moins 1 Go.
- Pour les installations comprenant jusqu'à 50 produits SMA, SMA Solar Technology AG recommande un forfait Internet illimité avec un volume de données mensuel d'au moins 3 Go.
- SMA Solar Technology AG recommande un débit de transfert de données d'au moins 10 Mbit/s pour le forfait Internet illimité.

### **i** Installations électriques (pour l'Amérique du Nord)

L'installation doit être réalisée conformément aux législations, dispositions, prescriptions et normes (par exemple *National Electrical Code*® ANSI/NFPA 70 ou *Canadian Electrical Code*® CSA-C22.1.) en vigueur sur place.

- Avant de réaliser le raccordement électrique du produit au réseau électrique public, adressez-vous à votre exploitant de réseau local. Le raccordement électrique du produit ne doit être effectué que par du personnel qualifié.
- Assurez-vous que les câbles ou conducteurs utilisés pour le raccordement électrique ne soient pas endommagés.

### **i** **Serveur DHCP (recommandé)**

Le serveur DHCP attribue automatiquement les réglages réseau appropriés aux périphériques du réseau local. Il n'est donc plus nécessaire de configurer le réseau manuellement. Dans un réseau local, le routeur Internet est généralement le serveur DHCP. S'il convient que les adresses IP dans le réseau local soient dynamiques, le protocole DHCP doit être activé sur le routeur Internet (voir instructions du routeur Internet). Pour recevoir la même adresse IP du routeur Ethernet après un redémarrage, réglez la liaison d'adresse MAC.

Dans les réseaux pendant lesquels aucun serveur DHCP n'est actif, les adresses IP appropriées doivent être attribuées aux autres participants d'un réseau à intégrer provenant du pool d'adresses non attribuées pendant la mise en service.

### **i** **Adresses IP d'appareils Modbus**

Dans les installations comprenant des appareils Modbus, des adresses IP statiques doivent être attribuées à tous les appareils Modbus. Pour ce faire, il est possible d'attribuer aux appareils Modbus des adresses IP adaptées issues de la réserve d'adresses disponibles du segment du réseau soit manuellement, soit de manière dynamique par DHCP.

S'il convient que les adresses IP soient dynamiques, le protocole DHCP doit être activé sur le routeur (voir instructions du routeur). Ce faisant, assurez-vous que les appareils Modbus ne comprennent aucune adresse IP variable mais toujours les mêmes adresses IP.

Cela concerne également les Data Manager qui sont utilisés en tant qu'appareils subordonnés (esclaves).

### **i** **Intégration des données après une interruption de communication**

Si la communication de données est interrompue entre le Data Manager et les produits SMA raccordés via SMA Speedwire, les données peuvent être consultées a posteriori pour la durée de l'interruption. A noter : des données d'une durée d'interruption de max. 7 jours sont consultables. Les données existantes de produits SMA nouvellement raccordés sont transmises uniquement à compter de la mise en service du Data Manager. Les données historiques des produits SMA sont disponibles uniquement dans l'interface utilisateur du produit SMA.

Parmi les causes possibles de l'interruption de la communication de données figurent :

- Des dysfonctionnements de la connexion SMA Speedwire
- La réinitialisation de produits SMA raccordés pendant une période de plusieurs heures
- L'interruption de l'alimentation en tension

## **2.3 Produits compatibles**

### **Produits SMA compatibles**

#### **i** **Disponibilité des produits SMA dans votre pays**

Tous les produits SMA ne sont pas disponibles dans tous les pays. Pour savoir si le produit est disponible dans votre pays, contactez votre revendeur.

**Onduleurs :**

- Tous les onduleurs SMA avec interface Speedwire/Webconnect intégrée ou installée ultérieurement sont pris en charge. Des informations concernant les types d'onduleurs SMA équipés d'une interface Speedwire/Webconnect intégrée ou pouvant être installée a posteriori sont disponibles sur la page produit de l'onduleur SMA concerné à l'adresse [www.SMA-Solar.com](http://www.SMA-Solar.com).

**Autres produits :**

- SMA Com Gateway à partir de la version du micrologiciel 1.0.28.R
- SMA Energy Meter à partir de la version 1.1 du micrologiciel (non disponible dans tous les pays)
- Sunny Portal powered by ennexOS
- 1 SMA Inverter Manager avec 1 Sunny Tripower Storage 60
- Sunny Tripower CORE2

**Produits compatibles d'autres fabricants****Onduleurs :**

- Onduleurs des séries FLX et TLX avec protocole Danfoss EtherLynx de Danfoss Solar Inverters A/S

**Compteur d'énergie :**

- DTS 307 de Measurlogic, Inc.
- PAC2200 de Siemens
- Power Analyser de la série UMG 604 de l'entreprise Janitza electronics GmbH
- UMD 705 de PQ Plus GmbH
- WattNode Modbus de la série WNC de Continental Control Systems, LLC
- WattsOn-Mark II Precision Energy Meter de l'entreprise Elkor Technologies Inc.

**Systèmes I/O externes :**

- ioLogik E1214 de la société Moxa Europe GmbH (voir chapitre 13 « Accessoires », page 64)
- ioLogik E1241 de la société Moxa Europe GmbH (voir chapitre 13 « Accessoires », page 64)
- ioLogik E1242 de la société Moxa Europe GmbH (voir chapitre 13 « Accessoires », page 64)
- ioLogik E1260 de la société Moxa Europe GmbH (voir chapitre 13 « Accessoires », page 64)
- WAGO-I/O-SYSTEM 750 de la société WAGO Kontakttechnik GmbH & Co. KG (voir chapitre 13 « Accessoires », page 64)

**Capteurs (via l'interface Modbus) :**

- Capteurs de rayonnement
- Anémomètres

- Capteurs de température
- Capteurs du niveau de remplissage
- Stations météorologiques (par ex. PVMET-200 de RainWise, Inc.)

**Capteurs (en combinaison avec des systèmes I/O externe) :**

- Capteurs de rayonnement pouvant émettre un signal de courant dans la plage 4 mA à 20 mA
- Anémomètres pouvant émettre un signal de courant dans la plage 4 mA à 20 mA
- Capteurs de température disposant d'une résistance de mesure Pt100

La linéarisation des données des capteurs de température a lieu dans le système I/O. Dans le cas des capteurs de rayonnement solaire et des anémomètres en revanche, le capteur lui-même doit être conçu pour la linéarisation des données.

**Capteurs (par le biais d'onduleurs SMA raccordés) :**

Voici les capteurs raccordés à un onduleur SMA qui sont pris en charge (pour en savoir plus sur les possibilités de raccordement, voir les instructions de l'onduleur) :

- Capteurs de rayonnement
- Anémomètres
- Capteurs de température

**Récepteurs de signaux et sources de signaux numériques :**

- Sources de signaux avec contacts de relais

**Routeurs et commutateurs réseau :**

- Routeurs et commutateurs réseau pour Fast-Ethernet à débit minimum de transfert de données de 100 Mbit/s. Tous les composants réseau utilisés doivent prendre en charge au minimum le protocole IGMP, version 2 ou version 3 (IGMPv2 ou IGMPv3). N'utilisez pas de commutateur réseau IGMP Snooping (RFC 4541).

### 3 Contenu de la livraison

Vérifiez si la livraison est complète et ne présente pas de dommages apparents. En cas de livraison incomplète ou de dommages, contactez votre revendeur.

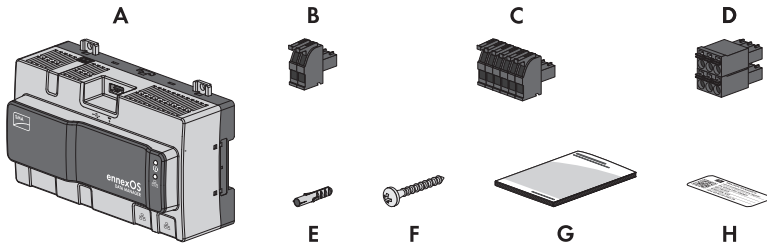


Figure 1 : Éléments du contenu de livraison

Position	Quantité	Désignation
A	1	SMA Data Manager
B	1	Fiche à 2 pôles
C	1	Fiche à 6 pôles
D	1	Fiche à 6 pôles
E	4	Cheville
F	4	Vis
G	1	Notice résumée
H	2	Autocollant avec adresse Internet, code d'enregistrement (RID) et code d'identification (PIC) pour l'enregistrement du produit dans le Sunny Portal powered by ennexOS

## 4 Vue d'ensemble des produits

### 4.1 Description du produit

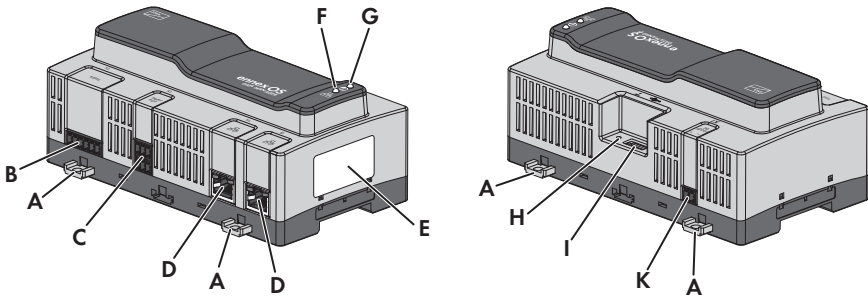




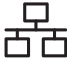







Figure 2 : Structure du produit




Position	Désignation
A	Languettes amovibles par pression pour le montage mural
B	Prise pour le raccordement d'appareils RS485
C	Prise pour le raccordement des signaux numériques
D	Prises réseau avec DEL d'état pour le raccordement au réseau
E	Plaque signalétique La plaque signalétique permet d'identifier clairement le produit. Les données figurant sur la plaque signalétique sont utiles pour une utilisation sûre du produit et en cas de question au Service en Ligne de SMA. Les informations suivantes figurent sur la plaque signalétique : <ul style="list-style-type: none"> <li>• Type d'appareil (type)</li> <li>• Numéro de série (Serial number)</li> <li>• Date de fabrication (Date of manufacture)</li> <li>• Caractéristiques spécifiques à l'appareil</li> <li>• Code d'enregistrement (RID)</li> <li>• Code d'identification (PIC)</li> </ul>
F	DEL COM La DEL COM signale avec la DEL de système l'état de fonctionnement du produit (voir chapitre 4.4 « Signaux DEL », page 18).
G	DEL système La DEL du système signale avec la DEL COM l'état de fonctionnement du produit (voir chapitre 4.4 « Signaux DEL », page 18).
H	Touche de fonction



Position	Désignation
I	Ports USB 2.0 pour les mises à jour manuelles
J	Prise pour le raccordement de l'alimentation en tension

## 4.2 Symboles sur le produit

Symbole	Explication
	USB
	Touche de fonction
	DEL système
	Ethernet
	Marquage DEEE N'éliminez pas le produit avec les ordures ménagères ordinaires, mais conformément aux prescriptions d'élimination en vigueur pour les déchets d'équipements électriques et électroniques en vigueur sur le lieu d'installation.
	Le produit est destiné au montage en intérieur.
	Marquage CE Le produit est conforme aux exigences des directives européennes applicables.
	Marquage RoHS Le produit est conforme aux exigences des directives européennes applicables.
	Marquage FCC Le produit est conforme aux exigences des normes FCC en vigueur.
	RCM (Regulatory Compliance Mark) Le produit est conforme aux exigences des directives australiennes.
	Le produit est équipé d'une technique de communication sans fil (certifiée selon les prescriptions techniques dans le respect des directives de communication sans fil).

Symbole	Explication
	<p>ICASA</p> <p>Le produit est conforme aux exigences des normes de télécommunication sud-africaines.</p>
	<p>ANATEL</p> <p>Le produit est conforme aux exigences des normes de télécommunication brésiliennes.</p> <p>Este equipamento opera em caráter secundário, isto é, não tem direito a proteção contra interferência prejudicial, mesmo de estações do mesmo tipo, e não pode causar interferência a sistemas operando em caráter primário.</p>
	<p>Le produit répond aux dispositions marocaines de sécurité et de compatibilité électromagnétique en vigueur pour les produits électriques.</p>

### 4.3 Touche de fonction

En fonction de la durée de l'actionnement, la touche de fonction remplit les fonctions suivantes :

- De 1 à 5 secondes : aucun événement
- De 5 à 10 secondes : redémarrer le Data Manager
- De 10 à 15 secondes : réinitialiser le mot de passe et le compte administrateur du Data Manager
- De 15 à 20 secondes : rétablir les réglages par défaut du Data Manager
- Plus de 20 secondes : aucun événement


La durée d'actionnement de la touche de fonction est confirmée par des signaux DEL (voir chapitre 4.4 « Signaux DEL », page 18).

### 4.4 Signaux DEL

#### DEL système et COM

Les DEL signalent l'état de fonctionnement et l'état de communication du produit. Les états de fonctionnement non pertinents sont indiqués par un « - ».

DEL système ⓘ	DEL COM ⓘ	Explication
<b>Démarrage</b>		
Éteinte	Éteinte	Aucune alimentation en courant ou aucun processus de boot.
Orange	Orange	Le processus de boot est lancé.
Clignote en vert	-	L'interface utilisateur est en cours de chargement.
Verte	Orange	La communication est démarrée.
Rouge	Éteinte	Processus de boot en cours.

DEL système ④	DEL COM 	Explication
Allumée en rouge (plus de 2 minutes)	Éteinte	Erreur lors de la séquence de démarrage.
Verte	-	Fonctionnement normal
Clignote en rouge	-	Erreur du système
Clignote en orange	-	Processus de mise à jour en cours.
<b>État de communication</b>		
-	Clignote en alternance en orange et en vert	Le point d'accès WLAN est activé.
-	Clignote en vert	La connexion aux appareils subsiste.
-	Clignote en orange	Connexion au Sunny Portal perturbée.
-	Orange	Connexion à au moins un appareil perturbée.
-	Rouge	Connexion à tous les appareils perturbée.
<b>Touche de fonction</b>		
Clignote en alternance en orange et en vert	Éteinte	La touche de fonction a été actionnée moins de 5 secondes.
Clignote en alternance en orange et en vert	Verte	La touche de fonction a été actionnée entre 5 et 10 secondes.
Clignote en alternance en orange et en vert	Orange	La touche de fonction a été actionnée entre 10 et 15 secondes.
Clignote en alternance en orange et en vert	Rouge	La touche de fonction a été actionnée entre 15 et 20 secondes.
Verte	-	La touche de fonction a été actionnée pendant plus de 20 secondes.

## DEL des prises réseau

### **i** Les couleurs et fonctionnalités des DEL des prises réseau ne sont pas normalisées

Les couleurs utilisées par SMA Solar Technology AG pour les DEL Link et Activity ainsi que les fonctionnalités correspondantes peuvent être différentes de celles utilisées par d'autres fabricants.

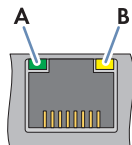


Figure 3 : DEL des prises réseau

Position	Désignation	Couleur	Explication
A	DEL Link	vert	Indique l'état de la connexion réseau.
B	DEL Activity	jaune	Indique l'activité de la connexion réseau.

## 4.5 Sunny Portal

Le Sunny Portal est un portail Internet destiné à la surveillance des installations ainsi qu'à la visualisation de leurs données.

Le Sunny Portal sert d'interface utilisateur pour la configuration étendue du produit, des sections de l'installation, des installations, des groupes d'installations et du portefeuille complet des installations. Le Sunny Portal surveille et analyse l'installation et ses composants à tous les niveaux.

Il existe deux types du Sunny Portal : le Sunny Portal (<https://www.sunnyportal.com>) classique et la nouvelle génération Sunny Portal powered by ennexOS (<https://ennexOS.sunnyportal.com>). Les deux systèmes se distinguent par leurs fonctions supportées. Avec un compte utilisateur existant, vous pouvez vous connecter aux deux portails, le logiciel de planification du système SMA (Sunny Design) ainsi que l'application SMA 360°.

## 4.6 Interfaces et fonctionnalités

Le produit peut être fourni avec les interfaces et fonctions suivantes ou en être équipé ultérieurement : La disponibilité des fonctions dépend ce faisant de la version du produit et des options supplémentaires acquises.

De plus amples informations concernant les fonctions actuelles et à venir se trouvent sur la page produit, à l'adresse [www.SMA-Solar.com](http://www.SMA-Solar.com).

### Interface utilisateur pour la configuration et la surveillance

Le produit est équipé de série d'un serveur Web intégré qui met à disposition une interface utilisateur permettant de configurer et de surveiller le produit.

L'interface utilisateur du produit est accessible dans le navigateur Web d'un terminal (ordinateur ou tablette) connecté à un réseau.

Les produits SMA raccordés peuvent être configurés et mis en service via l'interface utilisateur du produit.

### Point d'accès WLAN

Le produit est équipé de série d'une interface WLAN. En tapotant deux fois sur le produit, un point d'accès WLAN est activé qui sert à relier le produit à un terminal (ordinateur ou tablette par exemple). Cela permet d'effectuer la mise en service et la configuration sur place indépendamment du réseau filaire, via la connexion WLAN.

### SMA Speedwire

Le produit est équipé de série de la fonction SMA Speedwire. SMA Speedwire est un type de communication basé sur le standard Ethernet. SMA Speedwire est conçu pour un débit de transfert de données de 100 Mbit/s et permet une communication optimale entre les appareils Speedwire présents dans les installations.

Le produit prend en charge la communication de l'installation cryptée avec SMA Speedwire Encrypted Communication. Pour pouvoir utiliser le cryptage Speedwire dans l'installation, tous les appareils Speedwire, hormis le SMA Energy Meter, doivent prendre en charge la fonction SMA Speedwire Encrypted Communication.

### Tableau de bord

Sur le tableau de bord de l'interface utilisateur, des informations sur le produit, le système et ses composants sont affichées clairement et d'un seul coup d'œil à l'aide de widgets. La représentation sur le tableau de bord dépend du volume des fonctions de l'installation et des droits de l'utilisateur. Des informations telles que la prévision sur les rendements, la représentation des sections de l'installation et la comparaison des onduleurs sont disponibles via les fonctions étendues du Sunny Portal.

### Modbus

Le produit est équipé de deux interfaces Modbus. Il est possible de piloter une interface via Ethernet (Modbus TCP) et l'autre via RS485 (Modbus RTU).

Les interfaces Modbus remplissent les fonctions suivantes :

- Interrogation à distance des valeurs de mesure
- Valeurs de consigne pour la commande d'installation

Les interfaces Modbus se distinguent par leur fonction en tant que :

- Serveur Modbus et
- Client Modbus.

La fonction du serveur Modbus est disponible via l'interface Ethernet (Modbus TCP). Le serveur Modbus peut être utilisé pour l'accès externe au produit (via les systèmes SCADA, par ex.).

La fonction du client Modbus est disponible via l'interface Ethernet (Modbus TCP) et l'interface RS485 (Modbus RTU). Le client Modbus peut être utilisé pour la communication avec des appareils Modbus raccordés (onduleurs, compteurs d'énergie, systèmes I/O, par ex.).

Pour la communication avec des appareils Modbus raccordés, il est possible d'utiliser des profils Modbus prédéfinis et des profils Modbus créés soi-même. Les profils Modbus créés soi-même peuvent être exportés et importés dans un autre produit.

## SunSpec Modbus

Le produit prend en charge le profil SunSpec Modbus standardisé via l'interface du client Modbus (Modbus TCP/RTU). Le profil SunSpec Modbus de la SunSpec Alliance comprend un ensemble complet de valeurs de mesure et de paramètres pour des appareils Modbus au sein de systèmes de production énergétique décentralisés (onduleurs, compteurs d'énergie, stations météorologiques, par ex.). Le produit dispose de points de données de la SunSpec Alliance et est ainsi conforme au profil SunSpec Modbus de la version des spécifications sous-jacente (voir [www.sunspec.org](http://www.sunspec.org)). Les appareils Modbus raccordés compatibles avec le profil SunSpec Modbus sont automatiquement intégrés dans l'installation avec le profil Modbus adéquat.

## Paramétrage de toute l'installation

L'assistant Paramètres d'installation permet de modifier et de comparer simultanément les paramètres d'appareils raccordés. Pour cela, sélectionnez tout simplement les appareils de votre choix dans une liste et modifiez les paramètres qui se prêtent à une modification simultanée. L'état des modifications des paramètres peut être consulté à tout moment.

## Surveillance de l'énergie

Afin d'assurer une surveillance complète de l'énergie, il est possible de raccorder plusieurs SMA Energy Meter et compteurs d'énergie Modbus d'autres constructeurs. Le produit peut lire, enregistrer et afficher les données de production et de consommation des compteurs.

Les fonctions étendues du Sunny Portal permettent par ailleurs de créer des compteurs d'énergie (de gaz par exemple) dont les états consultables peuvent être saisis manuellement.

## FTP Push

Vous pouvez charger les données collectées de l'installation sur un serveur FTP externe de votre choix via la fonction FTP Push. Jusqu'à une fois par heure, les données collectées de l'installation sont téléchargées dans le répertoire indiqué. Lors de cette opération, les données de l'installation sont exportées dans un format XML non modifiable. Les données de l'installation et les données utilisateur sont transmises non cryptées au serveur FTP lorsque le protocole FTP standard est utilisé.

## SMA Smart Connected

SMA Smart Connected est le service gratuit de surveillance du produit via SMA Sunny Portal. SMA Smart Connected permet d'informer l'exploitant et le personnel qualifié de manière automatique et proactive des événements survenus sur l'onduleur.

L'activation de SMA Smart Connected se fait durant l'enregistrement dans le Sunny Portal. Pour utiliser SMA Smart Connected, il est nécessaire que le produit soit connecté en permanence avec le Sunny Portal et que les données de l'exploitant de l'installation et du personnel qualifié soient enregistrées dans Sunny Portal et soient actuelles.

SMA Smart Connected ne peut être utilisé dans le Sunny Portal que si les onduleurs le prennent en charge.

## Système de gestion du réseau

Le produit est équipé de fonctions permettant la mise en œuvre de systèmes de gestion du réseau.

Selon les exigences de l'exploitant de réseau, vous pouvez activer et configurer ces fonctions (limitation de la puissance active, par exemple) via les paramètres de fonctionnement.

Les valeurs de consigne de l'exploitant de réseau sont applicables soit via pilotage, soit via régulation. Celles-ci sont définies par Modbus, par signaux analogiques ou numériques ou manuellement dans l'assistant d'installation. L'application des valeurs de consigne est confirmée à l'exploitant de réseau.

### **Limitation de la puissance active**

La consigne de limitation de la puissance active est donnée en pourcentage. La valeur de référence est la puissance totale de l'installation. Celles-ci sont définies par Modbus, par signaux analogiques ou numériques ou manuellement dans l'assistant d'installation.

### **Injection zéro**

Certains exploitants de réseau permettent le raccordement d'installations photovoltaïques uniquement à la condition qu'il n'y ait pas d'injection de puissance active dans le réseau électrique public. L'énergie photovoltaïque est donc consommée uniquement là où elle est produite.

Lorsque la régulation des prescriptions est active au point de raccordement au réseau, ce produit permet de limiter l'injection de puissance active à 0 % pour les onduleurs SMA raccordés et les onduleurs d'autres fabricants à condition que ceux-ci soient raccordés via SunSpec Modbus et qu'ils supportent cette fonction.

### **Régulation de la puissance réactive**

La régulation de la puissance réactive peut s'effectuer via des paramétrages directs ( $Q$ ,  $\cos \varphi$ ) dans l'assistant d'installation ou bien via l'interface Modbus ou par signaux analogiques en tant que consigne variable de l'exploitant de réseau. En outre, la régulation de la puissance réactive peut s'afficher sous forme de courbe caractéristique en fonction de la tension au niveau du point de raccordement au réseau  $Q(U)$ . La grandeur de référence est indiquée en pourcentage de la puissance AC maximum. La régulation de la puissance réactive nécessite un compteur approprié permettant de mesurer les grandeurs pertinentes ( $U$ ,  $P$ ,  $Q$ ) au niveau du point de raccordement au réseau. Une simple mesure de la tension n'est pas suffisante. Pour les consignes  $\cos \varphi$  en mode de commande, un compteur d'énergie approprié est également requis au niveau du point de raccordement au réseau.

### **Commercialisation directe**

Le produit est équipé d'une interface de commercialisation directe pour la commande à distance de l'installation par un distributeur direct. Des signaux de commande du distributeur direct sont à cet effet transmis à l'installation. La fonction est activée via l'assistant d'installation des systèmes de gestion du réseau dans le produit.

## 5 Montage

### 5.1 Conditions requises pour le montage

Exigences relatives au lieu de montage :

#### AVERTISSEMENT

##### **Danger de mort par incendie ou explosion**

En dépit d'un assemblage réalisé avec le plus grand soin, tout appareil électrique peut présenter un risque d'incendie. Il peut en résulter des blessures graves, voire la mort.

- N'installez pas le produit à proximité de matériaux ou de gaz facilement inflammables.
- N'installez pas le produit dans des zones présentant un risque d'explosion.

#### ATTENTION

##### **Danger de rayonnement électromagnétique**

Ce produit émet pendant le fonctionnement un rayonnement électromagnétique qui peut compromettre le fonctionnement des autres appareils et des implants #actifs (stimulateurs cardiaques, par exemple).

- Personne ne doit rester durablement dans un rayon inférieur à 20 cm (8 in) du produit.

- Choisissez pour le montage un terrain stable et plan.
- Le lieu de montage doit être inaccessible aux enfants.
- Le lieu de montage doit être adapté au poids et aux dimensions du produit Chapitre 12, page 62.
- Le lieu de montage devrait toujours être sécurisé et accessible facilement, sans qu'il soit nécessaire de recourir à un équipement supplémentaire (par exemple à des échafaudages ou à des plates-formes élévatoires). Dans le cas contraire, les interventions SAV ne pourront être effectuées que de manière restreinte.
- Les conditions climatiques doivent être remplies Chapitre 12, page 62.
- Les éléments imprimés sur le produit doivent être lisibles lorsque celui-ci est monté.

**Positions de montage autorisées et non autorisées :**

- Le produit doit être monté en position horizontale exclusivement.



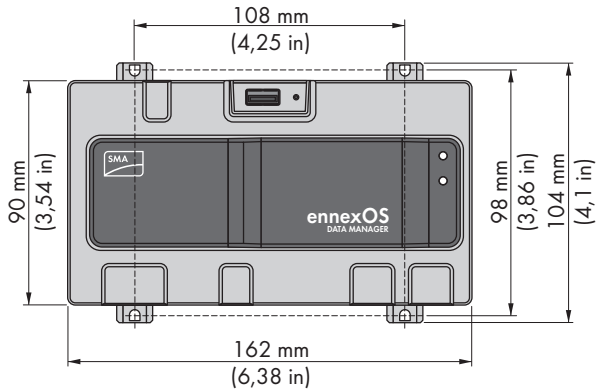
**Cotes de montage :**

Figure 4 : Cotes de montage mural : (Dimensions en mm (in))

**Distances recommandées :**

- Une distance de 50 mm (2 in) par rapport aux autres objets doit être respectée en haut et en bas.

## 5.2 Montage du produit

Il est possible de monter le produit de deux manières :

- Montage sur rail DIN
- Montage mural

### Montage du produit sur un rail DIN

**Matériel de montage supplémentaire nécessaire (non compris dans le contenu de livraison) :**

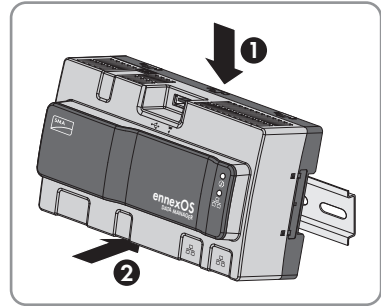
- Rail DIN (TH 35-7,5)

**Condition requise :**

- Le montage du rail DIN doit être fixe.

**Procédure :**

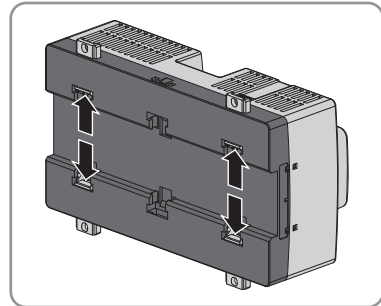
1. Positionnez le produit par le haut sur le rail DIN pour le suspendre.



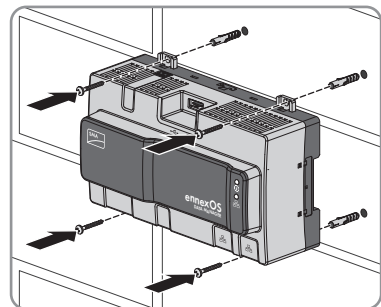
- Le produit s'encliquette de manière audible.
2. Assurez-vous que le produit est bien raccordé.

**Montage mural du produit**

1. Faites sortir les quatre languettes situées sur la face arrière du produit de l'intérieur vers l'extérieur.



- Les languettes s'enclenchent de façon audible.
2. Marquez les trous de perçage à l'aide des languettes.
  3. Percez les trous et enfichez les chevilles fournies. Ne percez pas les languettes.
  4. Insérez les vis fournies à travers les languettes et serrez-les. Veillez à ce que les languettes ne soient pas endommagées.



5. Assurez-vous que le produit est bien raccordé.

## 6 Raccordement

### 6.1 Aperçu de la zone de raccordement

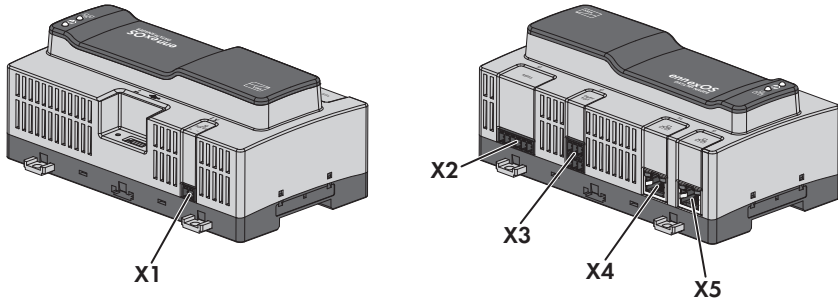


Figure 5 : Aperçu de la zone de raccordement

Raccordement	Explication
X1	Prise pour le raccordement de l'alimentation en tension
X2	Prise pour le raccordement d'appareils RS485
X3	Prise pour le raccordement des signaux numériques
X4	Prise réseau avec DEL d'état pour le raccordement au réseau SMA Speedwire
X5	Prise réseau avec DEL d'état pour le raccordement au réseau SMA Speedwire

### 6.2 Préparation du câble de raccordement

Préparez impérativement chacun des câbles de raccordement aux fiches multipolaires en suivant la méthode présentée ci-dessous.

#### Procédure :

1. À l'extrémité du câble de raccordement devant être raccordé à la fiche multipolaire, dénudez la gaine de câble sur 40 mm (1,57 in). Ce faisant, veillez à ce qu'aucun résidu de câble ne pénètre dans le boîtier.
2. Dénudez les conducteurs requis du câble de raccordement sur 6 mm (0,24 in).
3. Raccourcissez les conducteurs isolés inutiles du câble de raccordement jusqu'à la gaine de câble.
4. Si nécessaire, poussez un embout de câblage sur un conducteur isolé dénudé jusqu'à la butée.

## 6.3 Raccordement de la source de signaux à l'entrée numérique

Les signaux numériques de mise à disposition de la puissance active peuvent être transmis à la prise **X3**. La source de signaux numériques utilisée peut par exemple être un récepteur de télécommande centralisée ou un appareil de commande à distance.

- Source de signaux numériques avec jusqu'à 4 contacts libres de potentiel
- Câble de raccordement

### Conditions requises :

- La source de signaux doit être techniquement adaptée au raccordement aux entrées numériques (voir chapitre 12, page 62).
- Le signal de sources numériques raccordé présente une déconnexion sécurisée du potentiel réseau. Pour le raccordement de la source de signaux numériques, l'on utilise le contact libre de potentiel ou un contact libre de potentiel externe.
- Le câble de raccordement doit être prêt à être raccordé à la plaque à bornes multipolaire (voir chapitre 6.2, page 27).

### Vue d'ensemble :

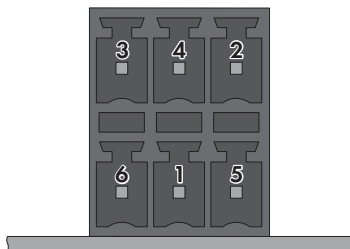


Figure 6 : Affectation des broches

Broche	Affectation de la broche	Explication
1	DI1	Entrée numérique
2	DI2	Entrée numérique
3	DI3	Entrée numérique
4	DI4	Entrée numérique
5	DI5	Arrêt rapide*
6	24 V	Sortie d'alimentation en tension

\* Selon le mode de fonctionnement réglé, la fonction d'arrêt rapide permet de déconnecter les onduleurs du réseau électrique public ou de les mettre en mode veille. Pour obtenir des informations complémentaires sur les produits SMA avec fonction d'arrêt rapide, voir les instructions des produits SMA.

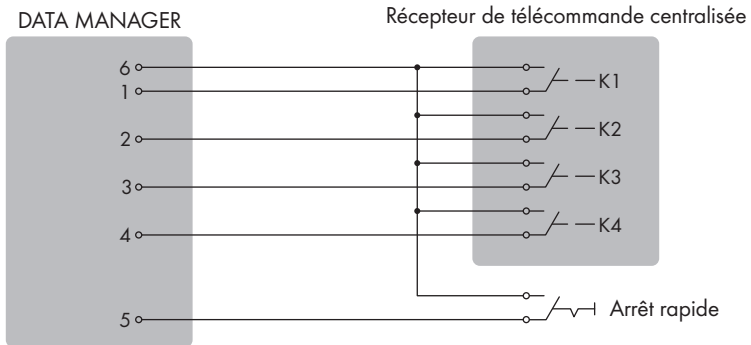
**Vue d'ensemble du câblage :**

Figure 7 : Raccordement d'un récepteur de télécommande centralisée

1. Raccordez le câble de raccordement à la source de signaux numériques (voir instructions du fabricant).
2. Raccordez le câble de raccordement à la fiche à 6 pôles fournie. Déverrouillez à cet effet les bornes requises avec un outil approprié puis enfiler les conducteurs dans les bornes correspondantes.
3. Raccordez la fiche à 6 pôles à la prise **X3**, en faisant attention à l'affectation des broches.
4. Notez l'occupation des bornes.

## 6.4 Raccordement des appareils RS485

Le produit est adapté pour la communication avec des appareils RS485 via Modbus RTU.

Dans le produit, les octets sont réglés de la manière suivante et doivent être ajustés le cas échéant dans l'appareil RS485.

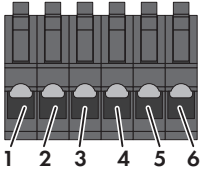
Structure :	8 bits de données
	1 bit d'arrêt
	aucune parité

**Exigences en matière de câbles :**

La longueur et la qualité du câble ont un impact sur la qualité du signal. Tenez compte des spécifications suivantes relatives aux câbles.

- Nombre de paires de conducteurs et section : au moins 2 x 2 x 0,22 mm<sup>2</sup> (2 x 2 x 24 AWG)
- Longueur de câble maximale dans l'intégralité du bus RS485 : 1200 m (3937 ft)
- Câbles à paires torsadées (Twisted Pair)
- Blindage : oui
- Résistant aux rayons UV en cas de pose en extérieur.

**Affectation des connecteurs :**

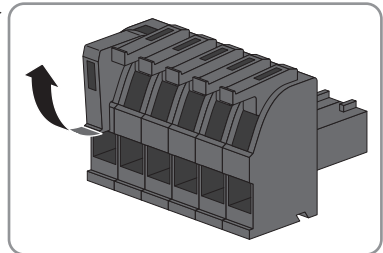
Fiche	Position	Affectation
	1	Data+ (D+)
	2	Non affecté
	3	Masse (GND)
	4	Data- (D-)
	5	Terminaison de ligne (facultative)
	6	Terminaison de ligne (facultative)

**Conditions requises :**

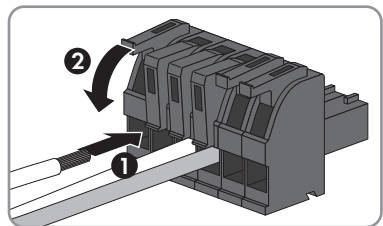
- Dans tous les appareils RS485, il convient de régler le même débit en bauds (1200 bauds, 9600 bauds ou 19200 bauds).

**Procédure :**

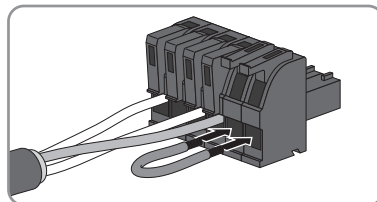
1. Ôtez la gaine du câble de communication RS485 situé sur le côté du produit 40 mm.
2. Raccourcissez le blindage jusqu'à la gaine de câble.
3. Raccourcissez les conducteurs superflus jusqu'à la gaine de câble.
4. Dénudez les conducteurs isolés sur 6 mm.
5. Déverrouillez les points d'introduction de conducteur de la fiche à 6 pôles fournie.



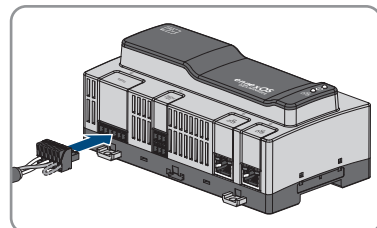
6. Raccordez les conducteurs du câble RS485 à la fiche à 6 pôles fournie. Pour cela, enfichez les conducteurs isolés dans les points d'introduction des conducteurs et verrouillez les points d'introduction. Veillez à l'affectation de la fiche.



7. Si le produit se trouve à l'extrémité du bus RS485, placez un cavalier pour réaliser la terminaison entre les broches **5** et **6** de la fiche à 6 pôles.



8. Enfoncez la fiche à 6 pôles dans la prise **X2** du produit.



## 6.5 Connexion au réseau

### **i** Interférences des câbles d'énergie non blindés sur la transmission de données

Les câbles d'énergie non blindés produisent un champ électromagnétique qui peut entraîner des interférences sur la transmission de données par les câbles réseau.

- Lors de la pose de câbles réseau sans séparateur, respectez une distance minimale de 200 mm (8 in) par rapport aux câbles d'énergie non blindés.
- Lors de la pose de câbles réseau avec séparateur en aluminium, respectez une distance minimale de 100 mm (4 in) par rapport aux câbles d'énergie non blindés.
- Lors de la pose de câbles réseau avec séparateur en acier, respectez une distance minimale de 50 mm (2 in) par rapport aux câbles d'énergie non blindés.

### Matériel supplémentaire nécessaire (non compris dans le contenu de livraison) :

- 1 câble réseau

### Exigences relatives au câble réseau :

La longueur et la qualité du câble ont un impact sur la qualité du signal. Tenez compte des spécifications suivantes relatives aux câbles :

- Type de câble : 100BaseTx
- Catégorie de câble : à partir de Cat5e
- Type de fiche : RJ45 de Cat5, Cat5e, Cat6 ou Cat6a (il est impossible d'utiliser les fiches Cat7)
- Blindage : S/UTP, F/UTP ou plus élevé
- Nombre de paires de conducteurs et section : au moins 2 x 2 x 0,22 mm<sup>2</sup> (2 x 2 x 24 AWG)
- Longueur de câble maximale entre deux participants au réseau en cas d'utilisation de cordons patch : 50 m (164 ft)

- Longueur de câble maximale entre deux participants au réseau en cas d'utilisation de câbles d'installation : 100 m (328 ft)
- Résistant aux rayons UV en cas de pose en extérieur.

**Procédure :**

1. Enfoncez la fiche RJ45 du câble réseau dans la prise réseau **X4** ou **X5** jusqu'à ce qu'elle s'enclenche. Les câbles réseau peuvent être branchés dans n'importe laquelle des prises, car celles-ci ont une fonction de commutateur réseau.
2. Reliez l'autre extrémité du câble réseau au réseau.

**6.6 Raccordement de l'alimentation en tension****⚠ AVERTISSEMENT****Danger de mort par choc électrique**

Lors d'une intervention sur le circuit d'alimentation électrique, des tensions dangereuses peuvent être présentes au niveau du produit en cas de dysfonctionnement. Il peut en résulter des blessures graves, voire la mort.

- Pour les blocs d'alimentation reliés en permanence, assurez-vous qu'un dispositif de déconnexion (disjoncteur miniature, par exemple) est présent à l'extérieur du bloc d'alimentation.
- Pour les blocs enfichables d'alimentation, assurez-vous que la prise de courant du bloc d'alimentation se trouve à proximité du bloc.
- Le dispositif de déconnexion et la prise de courant du bloc d'alimentation doivent toujours être facilement accessibles.

**PRUDENCE****Endommagement du produit par pénétration d'eau de condensation**

Si le produit est transporté d'un environnement froid dans un environnement chaud, il peut se former de l'eau de condensation dans le produit. Cela peut endommager le produit ou altérer le fonctionnement.

- En cas de différences de température importantes, attendez jusqu'à ce que le produit atteigne une température ambiante avant de raccorder l'alimentation en tension.
- Assurez-vous que le produit est sec.

**Matériel supplémentaire nécessaire (non compris dans le contenu de livraison) :**

- 1 bloc d'alimentation
- 1 câble de raccordement AC
- 1 câble de raccordement pour le raccordement du bloc d'alimentation au produit

**Exigences relatives au bloc d'alimentation :**

- Courant de court-circuit : < 8 A
- Puissance de sortie nominale : 5 W

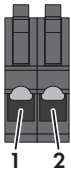


- Tension de sortie DC : 10 V à 30 V
- Respect des exigences relatives aux sources de courant de puissance limitée selon IEC 60950

### Exigences posées au câble de raccordement pour le raccordement du bloc d'alimentation au Data Manager :

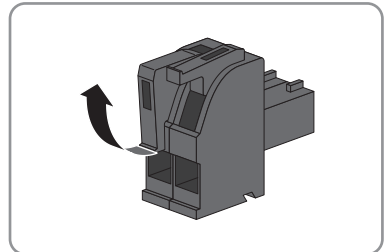
- Section de conducteur : 0,2 mm<sup>2</sup> à 1,5 mm<sup>2</sup> (32 AWG à 16 AWG)
- Le câble doit se composer d'au moins 2 conducteurs isolés.
- Longueur de câble maximale : 3 m (9,8 ft)

### Affectation des connecteurs :

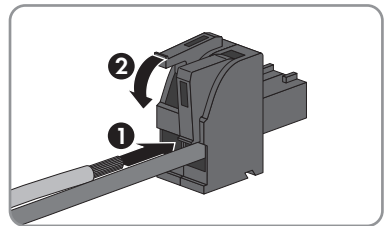
Bornier	Position	Affectation
	1	Tension d'entrée de 10 à 30 V DC
	2	Masse (GND)

### Procédure :

1. Montez le bloc d'alimentation (voir instructions du fabricant).
2. Raccordez le câble de raccordement au bloc d'alimentation (voir instructions du fabricant).  
Pour ce faire, notez les couleurs des conducteurs isolés et raccourcissez les conducteurs isolés non utilisés jusqu'à la gaine de câble.
3. Déverrouillez les points d'introduction de la fiche à 2 pôles fournie.



4. Raccordez le câble de raccordement à la fiche à 2 pôles fournie. Pour cela, enfichez les conducteurs isolés dans les points d'introduction des conducteurs et verrouillez les points d'introduction. Veillez à l'affectation de la fiche.



5. Raccourcissez les conducteurs isolés inutiles jusqu'à la gaine de câble.
6. Enfoncez la fiche à 2 pôles dans la prise **X1** du produit.
7. Branchez le câble de raccordement AC au bloc d'alimentation (voir instructions du fabricant).

8.

**⚠ AVERTISSEMENT****Danger de mort par choc électrique**

Des tensions mortelles sont présentes au point de raccordement du réseau électrique public.

- Mettez le point de raccordement hors tension et vérifiez qu'il est bien hors tension.

9. Raccordez l'autre extrémité du câble de raccordement AC à l'alimentation en tension.

10. Connectez le point de raccordement au réseau électrique public.

Le produit débute le service (voir chapitre 7 « Mise en service », page 36).

## 6.7 Remplacement de la SMA Com Gateway en présence d'appareils RS485

Le produit peut être utilisé dans des installations existantes dotées d'appareils RS485 pour intégrer l'installation dans l'infrastructure SMA. Les appareils RS485 sont alors intégrés via l'interface RS485 du produit. Le produit remplace une SMA Com Gateway présente dans l'installation. Pour ce faire, il suffit de remplacer la SMA Com Gateway par le produit. La communication des appareils RS485 avec le produit s'effectue par Modbus RTU ou par SMA Data 1. Un fonctionnement mixte des deux protocoles n'est pas prévu.

### Conditions requises :

- Dans tous les appareils RS485, il convient de régler le même débit en bauds (1200 bauds, 9600 bauds ou 19200 bauds). Les appareils fonctionnant par SMA Data 1 prennent en charge un débit en bauds de 1200 et 19200 bauds.

### Procédure :

1.

**⚠ AVERTISSEMENT****Danger de mort par choc électrique**

Des tensions mortelles sont présentes au point de raccordement du réseau électrique public.

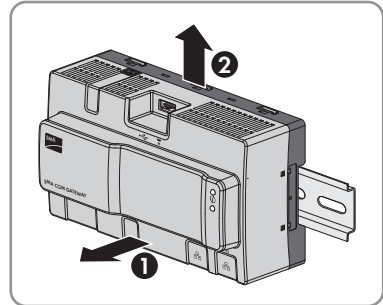
- Coupez le point de raccordement du réseau électrique public via le dispositif de sectionnement (par exemple disjoncteur miniature).
- Retirez de la prise **X1** de la SMA Com Gateway la fiche à 2 pôles du bloc d'alimentation.

2. Déverrouillez la fiche RJ45 du câble réseau et retirez-la de la prise réseau **X4** ou **X5** de la SMA Com Gateway.

3. Retirez la fiche à 6 pôles pour le raccordement des appareils RS485 de la prise **X2** de la SMA Com Gateway.

4. Démontez la SMA Com Gateway :

- En cas de montage sur rail DIN, décrochez la SMA Com Gateway du rail. Pour cela, basculez le bord inférieur de la SMA Com Gateway vers l'avant et retirez la SMA Com Gateway du rail DIN vers le haut.



- En cas de montage mural, retirez les vis des languettes et déposez la SMA Com Gateway.
5. Si la SMA Com Gateway doit être éliminée, éliminez-la conformément aux prescriptions d'élimination en vigueur pour les déchets d'équipements électriques et électroniques.
  6. Montez le produit (voir chapitre 5.2 « Montage du produit », page 25).
  7. Raccordez toutes les fiches au produit (voir chapitre 6.1 « Aperçu de la zone de raccordement », page 27).
  8. Mettez le produit en service (voir chapitre 7.3 « Mise en service du produit », page 39).

## 7 Mise en service

### 7.1 Établissement d'une connexion par réseau local sans fil

#### Conditions requises :

- Un terminal (un ordinateur ou une tablette) est nécessaire.
- L'un des navigateurs Web suivants doit être installé dans sa version actuelle sur le terminal : Chrome, Edge, Firefox, Internet Explorer ou Safari.
- JavaScript doit être activé dans le navigateur Web du terminal.

#### **i** SSID, adresse IP et mot de passe du réseau local sans fil

- SSID dans le réseau local sans fil : **SMA[numéro de série]** (par exemple : SMA0123456789)
- Mot de passe WLAN spécifique à l'appareil : voir clé WPA2-PSK sur la plaque signalétique ou sur l'autocollant fourni
- Adresse IP par défaut pour la connexion directe par WLAN en dehors d'un réseau local : **192.168.12.3**

La marche à suivre peut varier en fonction du terminal. Si la procédure décrite ne correspond pas à votre terminal, établissez une connexion directe via un réseau local sans fil en suivant les instructions figurant dans le mode d'emploi de votre terminal.

Vous avez deux possibilités pour relier votre terminal au Data Manager via WLAN :

- Par saisie des données WLAN dans votre terminal, lesquelles figurent sur la plaque signalétique ou sur l'autocollant fourni
- Par scan du code QR figurant sur l'autocollant fourni à l'aide de votre terminal

#### Connexion directe par saisie des données WLAN

##### Procédure :

1. Activez le point d'accès WLAN du Data Manager. Pour ce faire, tapotez deux fois consécutivement sur le Data Manager.
    - La DEL COM clignote en alternance en orange et en vert pendant environ 5 secondes. Le point d'accès WLAN est ensuite actif pendant env. 30 secondes. Une fois cette période écoulée, le point d'accès WLAN est automatiquement désactivé.
  2. Recherchez les réseaux WLAN sur votre terminal.
  3. Dans la liste des réseaux sans fil trouvés, sélectionnez le SSID du Data Manager **SMA[numéro de série]**.
  4. Saisissez le mot de passe WLAN (WPA2-PSK).
  5. Ouvrez le navigateur Web de votre terminal, entrez l'adresse IP par défaut 192.168.12.3 dans la barre d'adresse du navigateur Web et appuyez sur la touche Entrée.
- La page de connexion à l'interface utilisateur s'ouvre.

## Connexion directe par scan du code QR

### Condition requise :

- Un scanner de code QR ou une fonction caméra correspondante doit être disponible

### Procédure :

1. Activez le point d'accès WLAN du Data Manager. Pour ce faire, tapotez deux fois consécutivement sur le Data Manager.
  - La DEL COM clignote en alternance en orange et en vert pendant environ 5 secondes. Le point d'accès WLAN est ensuite actif pendant env. 30 secondes. Une fois cette période écoulée, le point d'accès WLAN est automatiquement désactivé.
2. À l'aide du terminal, scannez le code QR de gauche figurant sur l'autocollant fourni.
3. Confirmez la connexion avec le point d'accès WLAN du Data Manager sur votre terminal. Ce faisant, il peut s'avérer nécessaire de désactiver la connexion des données mobiles sur votre terminal.
4. Ouvrez le navigateur Web de votre terminal, entrez l'adresse IP par défaut 192.168.12.3 dans la barre d'adresse du navigateur Web et appuyez sur la touche Entrée. Pour ouvrir directement l'interface utilisateur, scannez le bon code QR sur l'autocollant fourni avec votre terminal.
  - La page de connexion à l'interface utilisateur s'ouvre.

## 7.2 Établissement d'une connexion par Ethernet sur le réseau local

### Adresses d'accès du produit

Pour établir la connexion au produit avec un navigateur Web, il faut disposer du numéro de série du produit. Le numéro de série fait partie de l'adresse d'accès du produit.

- Adresse d'accès pour les systèmes Apple et Linux : **SMA[numéro de série].local** (par ex. SMA0123456789.local)
- Adresse d'accès pour les systèmes Windows et Android : **https://SMA[numéro de série]** (par ex. https://SMA0123456789)

### **i** Ports pour la communication des données

Dans les petits réseaux locaux, certains ports peuvent être utilisés sans restrictions. Dans les réseaux industriels, l'utilisation de ces ports doit être, dans certains cas, autorisée par l'administrateur système. Pour un fonctionnement sans heurts, la connexion Internet sortante doit autoriser l'utilisation des ports et des URL suivants :

- **FTP Push** : Port 21 (FTP)
- **Mises à jour** : Port 80 et 443 (http/https) / update.sunnyportal.de
- **Synchronisation horaire avec le Sunny Portal (si non fourni par le routeur Internet)** : Port 123 (NTP) / ntp.sunny-portal.com
- **Transmission de données** : Port 443 (https/TLS) / ldm-devapi.sunnyportal.com
- **Interface utilisateur** : Port 443 (https/TLS) / ennexos.sunnyportal.com
- **SMA Webconnect 1.5 et SMA SPOT** : Port 9524 (TCP) / wco.sunnyportal.com

#### **Conditions requises :**

- Le produit doit être relié au réseau local par un câble réseau (par exemple par l'intermédiaire d'un routeur).
- Le protocole IPv4 doit être utilisé.
- Un terminal (un ordinateur ou une tablette) est nécessaire.
- Le terminal doit se trouver dans le même réseau local que celui du produit.
- L'un des navigateurs Web suivants doit être installé dans sa version actuelle sur le terminal : Chrome, Edge, Firefox ou Safari.
- JavaScript doit être activé dans le navigateur Web du terminal.

#### **Procédure :**

1. Ouvrez le navigateur Web de votre terminal, entrez l'adresse d'accès du produit dans la barre d'adresse du navigateur Web et appuyez sur la touche Entrée.

2. ***i* Le navigateur Web signale une faille de sécurité**

Une fois l'adresse IP saisie, une remarque peut apparaître, indiquant que la connexion avec l'interface utilisateur n'est pas sûre. SMA Solar Technology AG garantit la sécurité de l'interface utilisateur.

- Poursuivez le chargement de l'interface utilisateur.
- La page de connexion à l'interface utilisateur s'ouvre après quelques secondes.

## 7.3 Mise en service du produit

Lorsque le produit a été raccordé au réseau local, la page de connexion de l'interface utilisateur s'ouvre.



Figure 8 : Page de connexion à l'interface utilisateur

### Conditions requises :

- Tous les appareils du réseau local doivent être en service et reliés au produit au moyen d'un routeur Internet.
- Une connexion Internet active doit exister.
- Un serveur NTP doit être disponible dans le réseau local ou via Internet. En l'absence de serveur NTP, l'heure réglée dans le navigateur Web peut être réglée comme heure système.

### **i** Redémarrage en cas d'heures système divergentes

Un serveur NTP doit être disponible dans le réseau local ou via Internet. En l'absence de serveur NTP, l'heure réglée dans le navigateur Web est utilisée comme heure système. Si la différence entre l'heure du navigateur Web et l'heure système dépasse 1 minute, l'heure est synchronisée et un redémarrage du produit a lieu.

### Configurer les réglages réseau

- Afin de configurer les réglages réseau, sélectionnez **Modification de la configuration réseau**. Prenez garde ce faisant à ce que la configuration réseau automatique soit réglée en usine avec le serveur DHCP et qu'elle soit recommandée par SMA Solar Technology AG.
  - Si les réglages réseau doivent être configurés manuellement, sélectionnez, **[Non]**.
  - Procédez aux réglages réseau et confirmez avec **[Enregistrer]**.

### Lancer l'assistant d'installation

1. Sélectionnez **[Suivant]** sur la page de connexion à l'interface utilisateur.
2. Créez le compte administrateur et sélectionnez **[Suivant]**. Prenez garde ce faisant qu'un seul utilisateur avec droit d'administration peut être créé sur chaque Data Manager.
  - L'assistant d'installation s'ouvre.
3. Suivez les étapes de l'assistant d'installation indiquées et procédez aux réglages pour votre installation :

- Enregistrement de l'appareil
- Configuration maître ou esclave
- Configuration du compteur d'énergie
- Système de gestion du réseau
- Un message confirme la mise en service réussie.

## 7.4 Enregistrement sur le Sunny Portal

Après avoir réalisé la première mise en service sur l'interface utilisateur du produit, vous pouvez procéder à d'autres configurations de votre installation dans le Sunny Portal. Pour ce faire, tous les produits d'une installation doivent être enregistrés dans le Sunny Portal.

### Profils pour la communication de données

Différents profils sont disponibles pour contrôler l'intensité de la communication de données dans l'installation. Les profils peuvent être modifiés à tout moment dans les caractéristiques de l'installation, dans le Sunny Portal, afin d'ajuster l'intensité. Veuillez noter que les lacunes dans les données enregistrées par le passé ne seront pas comblées a posteriori en cas de passage d'une faible intensité à une intensité élevée. L'ajustement prend effet au moment de la modification. Les profils suivants peuvent être sélectionnés pour la communication de données :

- Élevé (réglage par défaut) : les appareils envoient toutes les données utiles au Sunny Portal toutes les 5 minutes.
- Moyen : les appareils envoient toutes les données utiles au Sunny Portal toutes les 15 minutes.
- Faible : les appareils envoient les données les plus importantes au Sunny Portal 6 fois par jour.

### Conditions requises :

- Le produit doit être en service et relié au produit au moyen d'un routeur Internet.
- Pour ce faire, vous devez disposer du code d'enregistrement (RID), du code d'identification (PIC) et de l'adresse Internet figurant sur la plaque signalétique ou l'autocollant fourni.
- La DEL système doit s'allumer en vert.
- Une connexion Internet active doit être établie.

### Procédure :

1. Appelez l'adresse Internet <https://ennexOS.SunnyPortal.com> dans le navigateur Web.
2. Enregistrez-vous dans le Sunny Portal en tant qu'utilisateur ou connectez-vous à celui-ci en tant qu'utilisateur.
3. Créez une nouvelle installation ou ajoutez un produit à une installation existante.

### Enregistrement comme nouvel utilisateur sur le Sunny Portal

1. Appelez l'adresse Internet <https://ennexOS.SunnyPortal.com> dans le navigateur Web.
2. Sélectionnez **J'ai besoin d'un compte utilisateur**.
3. Saisissez les données d'enregistrement.



4. Sélectionnez [**S'inscrire**].
  - Au bout de quelques minutes, vous recevrez un e-mail contenant un lien de confirmation de votre inscription dans le Sunny Portal.
5. Si vous n'avez pas reçu d'e-mail du Sunny Portal, vérifiez si l'e-mail a été déplacé dans le dossier d'e-mails indésirables ou si l'adresse e-mail saisie est incorrecte.
6. Cliquez dans les 48 heures sur le lien de confirmation figurant dans l'e-mail.
  - Le Sunny Portal confirme dans une fenêtre que vous vous êtes enregistré avec succès.
7. Appelez l'adresse Internet <https://ennexOS.SunnyPortal.com> dans le navigateur Web.
8. Saisissez l'adresse e-mail et le mot de passe du Sunny Portal dans les champs **Utilisateur** et **Mot de passe**.
9. Cliquez sur [**Connexion**].

## Connexion en tant qu'utilisateur existant sur le Sunny Portal

### Condition requise :

- Un compte doit déjà exister dans Sunny Portal, Sunny Places ou Sunny Design.

### Procédure :

1. Appelez l'adresse Internet <https://ennexOS.SunnyPortal.com> dans le navigateur Web.
2. Saisissez l'adresse e-mail et le mot de passe du Sunny Portal dans les champs **Utilisateur** et **Mot de passe**.
3. Cliquez sur [**Connexion**].

## Créer une nouvelle installation

L'assistant de configuration de l'installation vous guide pas à pas à travers l'enregistrement de l'utilisateur et l'enregistrement de votre installation sur le Sunny Portal.

### **Accès au service**

Afin de garantir une meilleure qualité de service, activez l'interrupteur d'accès au service lors de l'enregistrement.


### Procédure :

1. Connectez-vous au Sunny Portal.
2. Sélectionnez le menu **Configuration**.
3. Sélectionnez [**Créer une installation**] dans le menu contextuel.
  - L'assistant de configuration de l'installation s'ouvre.

## Ajout d'un produit à une installation existante

### Procédure :

1. Connectez-vous au Sunny Portal.
2. Sélectionnez une installation.
3. Sélectionnez le menu **Configuration**.

4. Sélectionnez [**Gestion des appareils**] dans le menu contextuel.
5. Sélectionnez le bouton .
- L'assistant de configuration de l'installation s'ouvre.

## 8 Utilisation

### 8.1 Structure de l'interface utilisateur

L'interface utilisateur du produit SMA (par ex. SMA Data Manager) et l'interface utilisateur du Sunny Portal sont les mêmes.

Via l'interface utilisateur du produit, ce dernier est configuré et mis en service sur place.

Le Sunny Portal sert d'interface utilisateur pour la configuration étendue du produit, des sections de l'installation, des installations, des groupes d'installations et du portefeuille complet des installations. Le Sunny Portal surveille et analyse l'installation et ses composants à tous les niveaux.

Le nombre de fonctions et de menus dépend de l'emplacement où vous vous trouvez : sur l'interface utilisateur locale du produit ou dans le Sunny Portal.



Figure 9 : Structure de l'interface utilisateur (exemple)

Position	Désignation	Signification
A	Navigation focalisée	Permet de naviguer entre les niveaux suivants : <ul style="list-style-type: none"> <li>• Installation</li> <li>• Appareil</li> </ul>
B	Réglages utilisateur	Permet d'accéder aux fonctions suivantes : <ul style="list-style-type: none"> <li>• Configuration des données personnelles</li> <li>• Déconnexion</li> </ul>
C	Notifications	Affichage des notifications de niveau supérieur pour les événements dans le système
D	Informations système	Affiche les informations suivantes : <ul style="list-style-type: none"> <li>• Heure du système</li> <li>• Adresse IP</li> <li>• Version du micrologiciel</li> <li>• Numéro de série</li> <li>• Licences</li> </ul>
E	Zone de contenu	Affiche le tableau de bord ou le contenu du menu sélectionné

Position	Désignation	Signification
F	Configuration	En fonction de l'étendue des appareils connectés et du niveau sélectionné, différentes options de configuration sont proposées.
G	Surveillance	Affiche les informations suivantes sur le niveau actuel et sur le niveau supérieur en fonction de l'appareil sélectionné : <ul style="list-style-type: none"> <li>• Énergie et puissance</li> <li>• Valeurs instantanées</li> <li>• Liste d'états</li> <li>• Moniteur d'événements</li> </ul>
H	Tableau de bord	Affiche les informations et les valeurs instantanées de l'appareil ou de l'installation actuellement sélectionné(e)
I	Home	Ouvre la page d'accueil de l'interface utilisateur

## 8.2 Groupes d'utilisateurs et droits d'utilisateur

Un utilisateur disposant des droits d'administration peut être créé sur chaque produit via l'interface utilisateur. En tant qu'administrateur, vous pouvez ajouter d'autres utilisateurs de l'installation dans le Sunny Portal. Les utilisateurs ont ainsi accès à votre installation Sunny Portal et disposent d'un accès local à l'interface utilisateur du produit. Dans le Sunny Portal, vous pouvez affecter des utilisateurs à différents groupes d'utilisateurs. Ces groupes d'utilisateurs disposent de droits différents dans votre installation Sunny Portal. Les groupes d'utilisateurs suivants sont possibles :

- Administrateur
- Installateur
- Utilisateur

Le volume des fonctions peut varier en fonction des mises à jour et de l'acquisition d'applications supplémentaires.

Droits	Groupe d'utilisateurs		
	Administrateur	Installateur	Utilisateur
Afficher l'outil d'analyse*	–	–	–
Afficher les caractéristiques de l'installation	✓	✓	✓
Configurer les caractéristiques de l'installation*	–	–	–
Créer et configurer les groupes d'installations*	–	–	–
Afficher la surveillance d'installation	✓	✓	✓
Configurer la surveillance d'installation*	–	–	–

Droits	Groupe d'utilisateurs		
	Administrateur	Installateur	Utilisateur
Afficher la configuration de la surveillance de l'installation*	–	–	–
Afficher les droits de l'utilisateur*	–	–	–
Configurer les droits de l'utilisateur*	–	–	–
Configurer les notifications*	–	–	–
Afficher la configuration des notifications*	–	–	–
Afficher le widget CO <sub>2</sub>	✓	✓	✓
Exportation des données et des paramètres	✓	✓	–
Réglage de la résolution de données*			
• Cycle de 5 minutes	✓	✓	–
• Cycle de 15 minutes	✓	✓	–
• Une fois par jour	✓	✓	–
Afficher le bilan énergétique*	–	–	–
Afficher le widget du bilan énergétique*	–	–	–
Afficher l'énergie et la puissance	✓	✓	✓
Afficher le moniteur d'événements	✓	✓	–
Afficher le widget de rendement	✓	✓	✓
Saisie manuelle des données des appareils (compteur de gaz, par ex.)*	–	–	–
Modifier les caractéristiques des appareils	✓	✓	–
Ajouter des appareils aux installations	✓	✓	–
Afficher le widget Système de gestion du réseau	✓	✓	✓
Importer les paramètres	✓	✓	–
Configurer les valeurs de paramétrage	✓	✓	–
Afficher le widget d'indice de performance	✓	✓	✓
Mettre hors tension l'accès au service	✓	✓	–
Configurer SMA Smart Connected*	–	–	–

Droits	Groupe d'utilisateurs		
	Administrateur	Installateur	Utilisateur
Afficher le widget d'état	✓	✓	✓
Créer et configurer les sections de l'installation	✓	✓	–
Afficher le widget de la météo	✓	✓	✓

\* Fonction disponible dans le Sunny Portal

### 8.3 Configuration de la limitation de l'injection de puissance active

À l'aide du Data Manager, vous pouvez mettre en œuvre des spécifications de l'exploitant de réseau pour la limitation de l'injection de puissance active de 0 % à 100 % au sein de votre installation. La valeur de consigne de la limitation de l'injection de puissance active est exprimée en pourcentage. La valeur de référence est la puissance totale de l'installation. Si l'exploitant du réseau exige que l'installation n'injecte pas de puissance active, vous devez configurer une limitation fixe de l'injection de puissance active à 0 % et adaptez la valeur pré réglée pour le gradient de puissance active pour qu'une réduction de la puissance active à 0 % soit possible en l'espace de quelques secondes. Afin de compenser les sauts de charge soudains et de créer une distance de sécurité par rapport à la limitation de la puissance active, une valeur négative doit être définie. Cela permet d'avoir une limitation de l'injection de puissance active en temps voulu. La valeur de la limitation de l'injection de puissance active doit être ajustée en fonction des sauts de charge. Aucun réglage supplémentaire n'est requis au niveau des onduleurs.

#### PRUDENCE

##### Responsabilité du propriétaire d'installation concernant les consignes pour le système de gestion du réseau

Le propriétaire d'installation est responsable de la validité des réglages et des indications relatifs au système de gestion du réseau et à la puissance nominale de l'installation. Des réglages et des indications erronés peuvent endommager les appareils et l'installation.

- Veillez à régler correctement les consignes exigées par l'exploitant de réseau et par les normes. Si nécessaire, contactez l'exploitant du réseau.
- Saisissez les valeurs correctes concernant la puissance nominale de l'installation. En cas d'extension de l'installation, réglez les valeurs de la puissance nominale de l'installation.
- Assurez-vous que toutes les valeurs par défaut requises sont appliquées ou qu'elles sont envoyées de manière cyclique.

## **i** Onduleurs pris en charge pour la limitation de l'injection de puissance active à 0 %

Seuls les onduleurs qui supportent également la fonction de repli automatique prennent en charge la limitation de l'injection de puissance active à zéro. Avec le repli automatique, l'onduleur réduit sa puissance de sortie à zéro en cas d'interruption de la communication entre le produit et l'onduleur. Pour de plus amples informations, voir les instructions de l'onduleur sur [www.SMA-Solar.com](http://www.SMA-Solar.com).

### Conditions requises :

- La configuration de la limitation de la puissance active doit être coordonnée avec l'exploitant de réseau responsable.
- L'installation doit comporter un compteur approprié au niveau du point de raccordement au réseau.

### Procédure :

1. Connectez-vous à l'interface utilisateur du Data Manager.
2. Sélectionnez dans le menu **Configuration** l'élément de menu **Système de gestion du réseau**.
3. Dans la ligne **Puissance active**, sélectionnez le bouton **Configuration & Activation**.
  - L'assistant d'installation s'ouvre.
4. Confirmez chaque étape en cliquant sur **[Suivant]**.
5. Sélectionnez le mode de fonctionnement **Régulation**.
6. Sélectionnez la source de signaux **Pilotage manuel**.
7. Saisissez 0 dans le champ **Consigne de puissance active**.
  - Pour régler la limitation de l'injection de puissance active sur 0 % de la puissance totale de l'installation, entrez la valeur 0 dans le champ **Consigne de puissance active**.
  - Pour régler la limitation de l'injection de puissance active sur -10 % de la puissance totale de l'installation, entrez la valeur -10 dans le champ **Consigne de puissance active**.
8. Activez l'interrupteur pour régler la vitesse de modification de la valeur de consigne.
9. Saisissez la valeur 1 dans le champ **Temps de réglage**
10. Saisissez **100** dans le champ Gradient de la puissance active.
11. Saisissez la puissance totale de générateur photovoltaïque dans le champ **Puissance de l'installation totale**.
12. Cliquez sur **[Sauvegarder]**.

## 8.4 Configurer la puissance réactive en fonction de la tension du réseau

Grâce au Data Manager, vous pouvez mettre en œuvre la puissance réactive en fonction de la tension du réseau (Q(U)) au sein de votre installation.

### PRUDENCE

#### Responsabilité du propriétaire d'installation concernant les consignes pour le système de gestion du réseau

Le propriétaire d'installation est responsable de la validité des réglages et des indications relatifs au système de gestion du réseau et à la puissance nominale de l'installation. Des réglages et des indications erronés peuvent endommager les appareils et l'installation.

- Veillez à régler correctement les consignes exigées par l'exploitant de réseau et par les normes. Si nécessaire, contactez l'exploitant du réseau.
- Saisissez les valeurs correctes concernant la puissance nominale de l'installation. En cas d'extension de l'installation, réglez les valeurs de la puissance nominale de l'installation.
- Assurez-vous que toutes les valeurs par défaut requises sont appliquées ou qu'elles sont envoyées de manière cyclique.

#### Conditions requises :

- L'installation doit comporter un compteur approprié au niveau du point de raccordement au réseau.

#### Procédure :

1. Connectez-vous à l'interface utilisateur du Data Manager.
2. Sélectionnez dans le menu **Configuration** l'élément de menu **Système de gestion du réseau**.
3. Dans la ligne **Puissance réactive**, sélectionnez le bouton **Configuration & Activation**.
  - L'assistant d'installation s'ouvre.
4. Confirmez chaque étape en cliquant sur **[Suivant]**.
5. Sélectionnez le mode de fonctionnement **Régulation**.
6. Sélectionnez la source de signal **Courbe caractéristique de puissance réactive/de tension Q(U)**.
7. Suivez les étapes de l'assistant d'installation et procédez aux réglages selon les consignes exigées par l'exploitant de réseau et les normes en vigueur.
8. Cliquez sur **[Sauvegarder]**.
9. Dans le cas d'onduleurs neufs ou échangés, sélectionnez l'élément de menu **Paramètres** dans le menu **Configuration** et réglez les paramètres suivants :
  - Norme du pays réglée de l'onduleur
  - Mode de fonctionnement de la gestion de l'injection de l'onduleur



## 8.5 Configuration des appareils Modbus

Les appareils Modbus raccordés sont utilisables par exemple en tant que compteurs de données de production et de consommation existant sur le point de raccordement au réseau ou pour surveiller l'énergie. Il est nécessaire pour cela d'utiliser des profils Modbus prédéfinis, des profils Modbus créés soi-même ou le profil Modbus SunSpec. Les profils Modbus sont ensuite affectés aux appareils Modbus.

### Adresses IP d'appareils Modbus

Dans les installations comprenant des appareils Modbus, des adresses IP statiques doivent être attribuées à tous les appareils Modbus. Pour ce faire, il est possible d'attribuer aux appareils Modbus des adresses IP adaptées issues de la réserve d'adresses disponibles du segment du réseau soit manuellement, soit de manière dynamique par DHCP.

S'il convient que les adresses IP soient dynamiques, le protocole DHCP doit être activé sur le routeur (voir instructions du routeur). Ce faisant, assurez-vous que les appareils Modbus ne comprennent aucune adresse IP variable mais toujours les mêmes adresses IP.

Cela concerne également les Data Manager qui sont utilisés en tant qu'appareils subordonnés (esclaves).

### Création d'un nouveau profil Modbus

1. Connectez-vous à l'interface utilisateur du Data Manager.
2. Sélectionnez dans le menu **Configuration** l'élément de menu **Gestion des appareils**.
3. Sélectionnez le bouton **+**.
4. Sélectionnez **Appareils Modbus** et confirmez en appuyant sur **[Suivant]**.
5. Sélectionnez **Gérer les profils Modbus propres**.
6. Sélectionnez **Créer un nouveau profil Modbus**.
7. Remplissez les champs de saisie puis sélectionnez **[Enregistrer]**.

### Enregistrement du nouvel appareil Modbus puis affectation au profil Modbus

#### Condition requise :

- Les appareils Modbus doivent être en service et reliés au Data Manager.

#### Procédure :

1. Connectez-vous à l'interface utilisateur du Data Manager.
2. Sélectionnez dans le menu **Configuration** l'élément de menu **Gestion des appareils**.
3. Sélectionnez le bouton **+**.
4. Sélectionnez **Appareils Modbus** et confirmez en appuyant sur **[Suivant]**.

5. Remplissez les champs de saisie et confirmez en appuyant sur **[Suivant]**.
  - Les appareils Modbus disponibles de l'installation sont recherchés et s'affichent.
6. Sélectionnez les appareils Modbus qui doivent être ajoutés à l'installation et sélectionnez **[Enregistrer]**.
  - L'appareil Modbus raccordé est utilisable en tant que compteur de données de production et de consommation existant au point de raccordement au réseau ou pour surveiller l'énergie, ou en tant que capteur de la vitesse du vent, du rayonnement solaire et de la température.

### Profil SunSpec Modbus

Le produit prend en charge le profil SunSpec Modbus standardisé via l'interface du client Modbus (Modbus TCP/RTU). Les appareils Modbus raccordés doivent être conformes à la spécification de SunSpec (voir les instructions du fabricant). Les données obligatoires des modèles SunSpec suivants sont pris en charge :

#### Common Model :

- 1, 11, 12

#### Onduleur photovoltaïque :

- 101, 102, 103, 120, 121, 122, 123, 126, 127, 128, 129, 130, 131, 132, 160

#### Compteurs d'énergie :

- 201, 202, 203, 204, 211, 212, 213, 214

## 8.6 Configuration d'une installation comprenant plusieurs Data Manager

Plusieurs Data Manager peuvent être intégrés dans une installation. Vous avez trois possibilités pour utiliser le Data Manager :

- Maître autonome
- Maître de niveau supérieur
- Esclave

Dans les installations comprenant un maître et des esclaves, il convient dans un premier temps de mettre en service tous les esclaves afin de les ajouter lors de la mise en service du maître. Pour utiliser a posteriori un maître autonome ou un maître de niveau supérieur comme esclave, le produit doit être réinitialisé sur les réglages par défaut.

### Maître autonome

Si vous souhaitez utiliser le Data Manager en tant qu'appareil autonome sans autre Data Manager subordonné pour le pilotage ou la régulation de l'installation, veuillez sélectionner l'option **Maître autonome (recommandé)** dans l'assistant d'installation.

## Maître de niveau supérieur

Si vous souhaitez utiliser le Data Manager comme appareil de niveau supérieur pour le pilotage et la régulation de l'installation en combinaison avec d'autres Data Manager subordonnés, veuillez sélectionner l'option **Maître de niveau supérieur** dans l'assistant d'installation. Avec cette option, le Data Manager de niveau supérieur transmet des commandes de pilotage ou de régulation aux Data Manager subordonnés par Modbus. Pour ce faire, des Data Manager subordonnés doivent être intégrés à l'installation du Data Manager de niveau supérieur en tant qu'appareils Modbus. Les compteurs au niveau du point de raccordement au réseau doivent être raccordés au Data Manager de niveau supérieur.

## Esclave

Si vous souhaitez utiliser le Data Manager en tant qu'appareil subordonné, sélectionnez l'option **Esclave** dans l'assistant d'installation. Avec cette option, le Data Manager subordonné reçoit les commandes de pilotage ou de régulation d'un appareil de niveau supérieur et les transmet aux appareils raccordés en tant que commandes de pilotage. Dans les installations comprenant un Data Manager jouant le rôle de maître, il convient dans un premier temps de mettre en service tous les esclaves afin de pouvoir les intégrer dans l'installation du Data Manager de niveau supérieur. Ce faisant, sélectionnez le mode de fonctionnement **Commande** et la source de signal **Modbus** pour le Data Manager subordonné.

## 8.7 Cryptage Speedwire de la communication dans l'installation

Le cryptage Speedwire permet de crypter la communication dans l'installation entre tous les appareils Speedwire compatibles. Pour pouvoir utiliser le cryptage Speedwire dans l'installation, tous les appareils Speedwire raccordés, hormis le SMA Energy Meter, doivent prendre en charge la fonction SMA Speedwire Encrypted Communication.

### **i** Cryptage Speedwire pour les installations avec 1 Data Manager

Dans les installations disposant de plus d'un Data Manager, il peut y avoir des chevauchements dans le cryptage de l'installation.

- Activez le cryptage Speedwire uniquement dans les installations avec 1 Data Manager.

### Conditions requises :

- Tous les appareils du réseau local doivent être en service et reliés au produit au moyen d'un routeur Internet.
- Tous les appareils doivent prendre en charge le cryptage Speedwire.

### Procédure :

1. Connectez-vous à l'interface utilisateur du Data Manager.
2. Sélectionnez dans le menu **Configuration** l'élément de menu **Gestion des appareils**.
3. Sélectionnez le bouton **+**.
4. Sélectionnez **Appareils SMA Speedwire** et confirmez en appuyant sur **[Suivant]**.
  - Tous les appareils SMA Speedwire de l'installation sont recherchés et s'affichent.

5. Activez le cryptage SMA Speedwire et cliquez sur **[Suivant]**.
6. Attribuez un nouveau mot de passe de l'installation et cliquez sur **[Enregistrer]**.

## 8.8 Commutation des sorties numériques basée sur des valeurs seuils

Les sorties numériques de systèmes I/O raccordés peuvent être commutées selon des valeurs de mesure ou des états. Cela permet par exemple de piloter des pompes à chaleur ou des relais avec une puissance définie. Une tolérance dépendant de l'exploitant sélectionné (hystérèse) empêche que les sorties numériques ne commutent en présence de faibles fluctuations de puissance.

Exploitant	Tolérance
Supérieur égal ( $\geq$ )	1 %
Inférieur égal ( $\leq$ )	1 %
Égal (=)	5 %

Les valeurs limites et les paramètres suivants sont disponibles :

- Alarme en cas d'avertissement ou d'erreur
- Alarme en cas d'erreur
- Puissance active de l'installation
- Puissance réactive de l'installation
- - Puissance active de l'installation au point de raccordement au réseau (injection réseau)
- Puissance réactive de l'installation au point de raccordement au réseau
- Consigne de puissance réactive
- Valeur de consigne de la limitation de la puissance active
- État de charge des batteries (SOC) en tout point de l'installation
- Accès actif par la commercialisation directe
- Valeur moyenne ou valeur de crête des trois tensions au point de raccordement au réseau (en fonction de l'activation et des réglages de la fonction Q(U))

### Conditions requises :

- Tous les appareils du réseau local doivent être en service et reliés au produit au moyen d'un routeur Internet.
- Tous les appareils doivent prendre en charge le cryptage Speedwire.

### Procédure :

1. Connectez-vous à l'interface utilisateur du Data Manager.
2. Sélectionnez dans le menu **Configuration** l'élément de menu **Système de gestion du réseau**.
3. Dans la ligne **Attribution de sorties numériques**, sélectionnez le bouton **Configuration**.
4. Pour configurer les sorties numériques d'un appareil raccordé, sélectionnez le bouton **+**.
5. Remplissez les champs de saisie puis sélectionnez **[Enregistrer]**.

## 8.9 Créer et importer un fichier de sauvegarde

Dès que le produit et tous les appareils sont en service et que votre installation est configurée de manière optimale, SMA Solar Technology AG recommande la création d'un fichier de sauvegarde. Lorsque vous remplacez votre produit par un nouveau ou que vous réinitialisez votre produit existant sur les réglages par défaut, le fichier de sauvegarde sert à transférer les informations de configuration. Ce fichier contient les configurations d'installation et d'appareil suivantes :

- Système de gestion du réseau
- FTP
- Réseau
- Capteurs
- Entrées analogiques et numériques
- Sorties analogiques et numériques
- Compteurs d'énergie
- Réglages du Sunny Portal
- Profils Modbus auto-configurés
- Mot de passe de l'installation
- Données de connexion à l'interface utilisateur
- Liste des appareils raccordés

Veuillez tenir compte du fait que les informations suivantes ne figurent pas dans le fichier de sauvegarde :

- Notifications
- Valeurs historiques relatives à l'énergie et à la puissance
- Paramétrage des différents onduleurs

### Créer un fichier de sauvegarde

#### Procédure :

1. Connectez-vous à l'interface utilisateur du Data Manager.
2. Sélectionnez le Data Manager.
3. Dans le menu **Configuration**, sélectionnez l'élément de menu **Mise à jour et sauvegarde**.
4. Sélectionnez le bouton [**Créer une sauvegarde**].
5. Entrez un mot de passe pour le cryptage du fichier de sauvegarde et confirmez en cliquant sur [**Créer et télécharger un fichier de sauvegarde**]. Ce faisant, veuillez tenir compte du fait que le mot de passe est requis pour l'importation ultérieure du fichier de sauvegarde.
  - Un fichier lbd contenant tous les réglages des paramètres est téléchargé.

### Importer un fichier de sauvegarde

Le fichier de sauvegarde est importé durant la mise en service d'un produit nouveau ou réinitialisé. Lorsque le produit a été raccordé au réseau local, la page de connexion de l'interface utilisateur s'ouvre.

**Conditions requises :**

- Un produit nouveau ou réinitialisé est nécessaire.
- Le fichier de sauvegarde et le mot de passe correspondant sont requis.
- Si le fichier de sauvegarde doit être réutilisé sur un produit réinitialisé, le nom du fichier ne doit pas être modifié.

**Procédure :**

1. Sélectionnez [**Démarrer la restauration**] sur la page de connexion à l'interface utilisateur.
  - L'assistant d'installation s'ouvre.
2. Suivez les étapes de l'assistant d'installation et sélectionnez le fichier lbd préalablement enregistré à l'emplacement correspondant. Tenez compte du mot de passe du fichier de sauvegarde.
3. Confirmez en cliquant sur [**Télécharger le fichier de sauvegarde**].
  - Le fichier lbd contenant tous les réglages des paramètres est transmis au produit. Le produit redémarre automatiquement. Cette opération peut prendre quelques minutes.

## 9 Mise à jour du micrologiciel

### 9.1 Exécution de la mise à jour du micrologiciel du produit

Pour effectuer la mise à jour du micrologiciel du produit, vous disposez de deux possibilités :

- Exécution automatique de la mise à jour du micrologiciel (recommandée)
- Exécution de la mise à jour du micrologiciel sur le produit à partir d'une clé USB

#### Exécution automatique de la mise à jour du micrologiciel (recommandée)

- Pendant la mise en service, activez la mise à jour automatique du micrologiciel via l'interface utilisateur. Grâce à l'activation de la mise à jour automatique du micrologiciel, le produit cherche et installe lui-même les nouvelles versions de micrologiciel dès qu'une connexion Internet est établie. L'actualisation d'un micrologiciel existant peut ce faisant durer jusqu'à 24 heures car le produit ne cherche un micrologiciel plus récent qu'une fois toutes les 24 heures.
- Il est possible d'activer ultérieurement la mise à jour automatique du micrologiciel dans les paramètres du produit. Pour cela, sélectionnez le point de menu **Paramètres** dans le menu **Configuration** et sélectionnez l'entrée **Oui** à côté du paramètre **Mises à jour automatiques activées**.

#### Exécution de la mise à jour du micrologiciel sur le produit à partir d'une clé USB

##### Conditions requises :

- Une clé USB avec une capacité de mémoire maximale de 32 Go et un système de fichier FAT32 est nécessaire.
- Clé USB dotée de la version minimale 2.0
- Le produit doit être mis en service.

##### Procédure :

1. Créez un dossier **update** sur la clé USB.
2. Enregistrez le fichier de mise à jour contenant le micrologiciel souhaité dans le dossier **update** de la clé USB. Le fichier de mise à jour est disponible uniquement avec le service (voir chapitre 14, page 65).
3. Renommez le fichier de mise à jour en **update.upd**.

4. Branchez la clé USB au port USB du produit.
  - ☑ La DEL système clignote en orange et la DEL COM clignote en vert pendant la mise à jour du micrologiciel. Cette opération peut durer plusieurs minutes.
  - ☑ Une fois le téléchargement du nouveau micrologiciel achevé avec succès, la DEL système est allumée en vert et la DEL COM clignote en vert. Cette opération peut durer quelques minutes.
  - ☑ Le produit redémarre automatiquement. Pendant le nouveau démarrage, les DEL système et COM sont allumées en orange. La procédure de démarrage peut prendre jusqu'à 5 minutes.
  - ☑ Une fois la mise à jour du micrologiciel réussie, la DEL système reste allumée en vert et la DEL COM clignote en vert. Si la DEL système ne reste pas allumée en vert en continu et si la DEL COM ne clignote pas en vert, répétez la mise à jour du micrologiciel.
5. Une fois la mise à jour du micrologiciel terminée avec succès, retirez la clé USB du port USB du produit.

## 9.2 Exécution de la mise à jour du micrologiciel des produits SMA raccordés

Pour effectuer la mise à jour du micrologiciel des produits SMA raccordés, vous disposez de deux possibilités :

- Exécution automatique de la mise à jour du micrologiciel (recommandée)
- Exécution de la mise à jour du micrologiciel sur le Data Manager

### Exécution automatique de la mise à jour du micrologiciel (recommandée)

- Pendant la mise en service, activez la mise à jour automatique du micrologiciel via l'interface utilisateur. Grâce à l'activation de la mise à jour automatique du micrologiciel, le Data Manager cherche et installe lui-même les nouvelles versions de micrologiciel des produits SMA raccordés dès qu'une connexion Internet est établie. L'actualisation d'un micrologiciel existant peut ce faisant durer jusqu'à 24 heures car le Data Manager ne cherche un micrologiciel plus récent qu'une fois toutes les 24 heures.
- Il est possible d'activer ultérieurement la mise à jour automatique du micrologiciel dans les paramètres du Data Manager. Pour cela, sélectionnez le point de menu **Paramètres** dans le menu **Configuration** et sélectionnez l'entrée **Oui** dans le paramètre **Mises à jour automatiques activées**.

### Exécution de la mise à jour du micrologiciel sur le Data Manager

#### **i** Mises à jour du micrologiciel en dépit du fait que la mise à jour automatique du micrologiciel soit désactivée

La mise à jour micrologicielle depuis la clé USB est également installée sur les produits SMA raccordés si la fonction des mises à jour automatiques du micrologiciel est désactivée dans les paramètres.

- N'insérez la clé USB avec les mises à jour micrologicielles dans le port USB que si des mises à jour du micrologiciel doivent être installées.



**Conditions requises :**

- Une clé USB avec une capacité de mémoire maximale de 32 Go et un système de fichier FAT32 est nécessaire.
- Clé USB dotée de la version minimale 2.0
- Le Data Manager doit être en service.
- Le Data Manager doit être relié aux produits SMA raccordés via le réseau local.
- Les produits SMA raccordés doivent être en service.

**Procédure :**

1. Créez un dossier **update** sur la clé USB.
2. Téléchargez le fichier de mise à jour souhaité portant le suffixe **\*.up2** disponible dans [www.SMA-Solar.com](http://www.SMA-Solar.com).
3. Enregistrez le fichier de mise à jour dans le dossier **update** de la clé USB.
4. Enfichez la clé USB dans le port USB du Data Manager.
  - La DEL système clignote en orange pendant le contrôle du fichier de mise à jour.
  - La mise à jour du micrologiciel des produits SMA connectés est exécutée. Cette opération peut prendre plusieurs heures, selon le produit SMA utilisé et la qualité de la transmission disponible.
5. Dans le menu **Moniteur d'événements** de l'interface utilisateur du Data Manager, contrôlez si la mise à jour du micrologiciel a été couronnée de succès.
6. Une fois la mise à jour du micrologiciel terminée avec succès, retirez la clé USB du port USB du Data Manager.

## 10 Recherche d'erreurs

Problème	Cause et solution
Les valeurs de mesure périodiques ou incorrectes s'affichent.	<p><b>Connexion VPN ou Internet perturbée.</b></p> <ul style="list-style-type: none"> <li>Assurez-vous que le câble réseau est correctement raccordé et que la DEL Link de la prise réseau est allumée.</li> </ul> <p>ou</p> <ul style="list-style-type: none"> <li>Contrôlez, dans l'aperçu de l'appareil du Sunny Portal, l'état des appareils raccordés.</li> </ul> <hr/> <p><b>Le compteur d'énergie est raccordé à l'envers.</b></p> <ul style="list-style-type: none"> <li>Raccordez correctement le compteur d'énergie à remplacer (voir instructions du compteur d'énergie).</li> </ul> <p>ou</p> <ul style="list-style-type: none"> <li>Échangez, dans la configuration du compteur d'énergie sur l'interface utilisateur, les canaux du compteur de l'énergie prélevée sur le réseau et ceux du compteur d'injection.</li> </ul> <p>ou</p> <ul style="list-style-type: none"> <li>Dans la configuration du compteur d'énergie sur l'interface utilisateur, sélectionnez un profil <b>inverse</b>.</li> </ul> <hr/> <p><b>L'affichage dans votre navigateur Web n'est pas actuel.</b></p> <ul style="list-style-type: none"> <li>Rechargez la page dans votre navigateur Web.</li> </ul>
Tous les appareils ne sont pas trouvés.	<p><b>Tous les appareils ne sont pas en service.</b></p> <ul style="list-style-type: none"> <li>Assurez-vous que tous les appareils sont en service.</li> </ul> <hr/> <p><b>Le nombre d'appareils dans l'installation est trop élevé.</b></p> <ul style="list-style-type: none"> <li>Assurez-vous que l'installation ne comprenne pas plus d'appareils qu'autorisé.</li> </ul> <hr/> <p><b>La configuration réseau du réseau local est incorrecte.</b></p> <ul style="list-style-type: none"> <li>Assurez-vous que la configuration réseau est correcte. SMA Solar Technology AG recommande d'utiliser la configuration réseau automatique.</li> </ul>
Il est impossible d'appeler l'interface utilisateur du Data Manager.	<p><b>Une version obsolète du micrologiciel a été mise à jour.</b></p> <ul style="list-style-type: none"> <li>Une mise à jour du micrologiciel peut provoquer l'apparition d'erreurs lors du redémarrage du produit. Réinitialisez le produit à ses réglages par défaut. Actionnez pour cela la touche de fonction pendant 15 à 20 secondes. Cette action réinitialise toutes les données intrinsèques au produit.</li> </ul>

Problème	Cause et solution
En plus, les paramètres modifiés ne peuvent pas être appliqués après une minute d'attente.	<b>Les paramètres sont modifiés simultanément par deux utilisateurs.</b> <ul style="list-style-type: none"><li>• Assurez-vous que les paramètres ne sont pas modifiés simultanément sur l'interface utilisateur du produit et dans le Sunny Portal.</li></ul>
Le Data Manager ne peut pas être enregistré dans le Sunny Portal.	<b>La connexion Internet via un serveur Proxy n'est pas possible.</b> <ul style="list-style-type: none"><li>• Adressez-vous à votre administrateur réseau.</li></ul>
	<b>La saisie du code d'identification (PIC) ou du code d'enregistrement (RID) est erronée.</b> <ul style="list-style-type: none"><li>• Vérifiez la saisie.</li></ul>

Problème	Cause et solution
<p>Le micrologiciel d'un produit SMA raccordé n'a pas été mise à jour lors d'une mise à jour de micrologiciel exécutée au moyen de la clé USB.</p>	<p><b>La version du micrologiciel téléchargée est obsolète ou non adaptée au produit SMA concerné.</b></p> <ul style="list-style-type: none"> <li>La version du micrologiciel doit être supérieure à la version du micrologiciel installé sur le produit SMA. Vérifiez si vous avez téléchargé la version correcte du micrologiciel pour votre produit SMA puis effectuez une nouvelle mise à jour du micrologiciel.</li> </ul>
	<p><b>La tension d'entrée DC est insuffisante pour mettre le micrologiciel à jour.</b></p> <ul style="list-style-type: none"> <li>Sur des onduleurs plus anciens, une mise à jour du micrologiciel est possible uniquement à partir d'une certaine tension d'entrée DC. La tension d'entrée DC peut s'avérer insuffisante pour permettre une mise à jour du micrologiciel, en fonction de l'heure du jour, de la météo ou de l'état des panneaux photovoltaïques (notamment en cas d'encrassement ou d'enneigement). Assurez-vous que la tension DC est suffisante avant de procéder à une nouvelle mise à jour du micrologiciel.</li> </ul>
	<p><b>La qualité de la transmission est insuffisante dans le réseau local.</b></p> <ul style="list-style-type: none"> <li>Une qualité insuffisante de la transmission dans le réseau local peut provoquer des erreurs lors de la transmission des données. Vérifiez l'état de votre réseau local et contactez votre administrateur réseau si nécessaire.</li> </ul>
<p>Aucune donnée ne s'affiche sur l'interface utilisateur du Data Manager.</p>	<p><b>Il se peut que le condensateur tampon de l'horloge en temps réel du Data Manager se soit déchargé après une période prolongée sans alimentation en tension.</b></p> <ul style="list-style-type: none"> <li>Assurez-vous que le Data Manager ait accès à un serveur de temps sur Internet ou au sein du réseau local pour recevoir l'heure actuelle.</li> </ul>

## 11 Mise hors service du produit

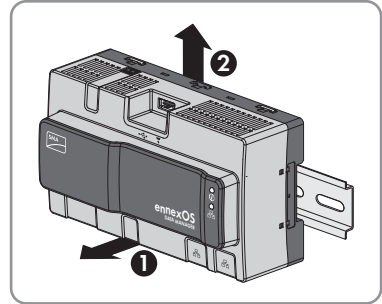
### ⚠ AVERTISSEMENT

#### Danger de mort par choc électrique

Des tensions mortelles sont présentes au point de raccordement du réseau électrique public.

- Coupez le point de raccordement du réseau électrique public via le dispositif de sectionnement (par exemple disjoncteur miniature).

1. Retirez la fiche à 2 pôles du bloc d'alimentation de la prise **X1** du Data Manager.
2. Déverrouillez la fiche RJ45 du câble réseau et retirez-la de la prise réseau **X4** ou **X5** du Data Manager.
3. Retirez la fiche à 6 pôles de la prise **X3** du Data Manager.
4. Démontez le Data Manager :
  - En cas de montage sur rail DIN, décrochez le Data Manager du rail DIN. Pour cela, basculez le bord inférieur du Data Manager vers l'avant et retirez le Data Manager du rail DIN par le haut.



- En cas de montage mural, retirez les vis des languettes et déposez le Data Manager.
5. Si le Data Manager doit être éliminé, éliminez-le conformément aux prescriptions d'élimination locales en vigueur pour les déchets d'équipements électriques et électroniques.

## 12 Caractéristiques techniques

### Communication

Appareils SMA	50 appareils max., Speedwire, 100 Mbit/s
Systèmes I/O et compteur d'énergie	Ethernet, 10/100 Mbit/s, Modbus TCP
Appareils RS485	Modbus RTU / 1200 bauds, 9600 bauds ou 19200 bauds / SMA Data 1 (1200 bauds ou 19200 bauds)

### Connexions

Alimentation en tension	Raccordement à 2 pôles MINI COMBICON
Réseau (LAN)	2 x RJ45 switché, 10BaseT/100BaseT
USB	1 x USB 2.0, type A

### Alimentation en tension

Alimentation en tension	Bloc d'alimentation externe (disponible en tant qu'accessoire)
Plage de tension d'entrée	10 V à 30 V DC
Puissance consommée	Habituellement 4 W

### Conditions ambiantes en fonctionnement

Température ambiante et de stockage	-20 °C à +60 °C (-4 °F à +140 °F)
Valeur maximale admissible d'humidité relative (sans condensation)	5 % à 95 %
Altitude maximale d'exploitation au-dessus du niveau moyen de la mer	0 m à 3000 m (≥70 kPa)
Indice de protection	IP20 (NEMA 1)

### Données générales

Dimensions (l x h x p)	161,1 mm x 89,7 mm x 67,2 mm (6,3 in x 3,5 in x 2,7 in)
Poids	220 g (0,49 lb)
Lieu de montage	En intérieur
Type de montage	Montage sur rail DIN/montage mural
Affichage de l'état	DEL pour état du système et de la communication

**Entrées numériques**

Nombre	5
Tension d'entrée	24 V DC
Longueur de câble maximale	30 m (98 ft)

**Équipement**

Garantie	2 ans
Certificats et homologations	<a href="http://www.SMA-Solar.com">www.SMA-Solar.com</a>

## 13 Accessoires

Vous trouverez ci-dessous un aperçu des accessoires correspondant à votre produit. Si nécessaire, vous pouvez commander ces pièces auprès de SMA Solar Technology AG ou de votre revendeur.

Désignation	Description brève	Numéro de commande SMA
Bloc d'alimentation pour rail DIN*	Bloc d'alimentation pour rail DIN pour SMA Data Manager	CLCON-PWRSUPPLY
ioLogik E1214	Système I/O de la société Moxa Europe GmbH (6DI/6Relais-Out)	124179-00,01
ioLogik E1241	Système I/O de la société Moxa Europe GmbH (4AO)	eIO-E1241
ioLogik E1242	Système I/O de la société Moxa Europe GmbH (4AI/4DI/4DIO)	eIO-E1242
ioLogik E1260	Système I/O de la société Moxa Europe GmbH (6RTD)	eIO-E1260
WAGO-I/O-SYSTEM 750	Système I/O de la société WAGO Kontakttechnik GmbH & Co. KG (2ETH, 1RS232/485)	115214-00,01

\* Non autorisé dans tous les pays (par exemple le Japon). Pour savoir si les accessoires sont autorisés dans votre pays, consultez le site Internet de la filiale SMA de votre pays à l'adresse [www.SMA-Solar.com](http://www.SMA-Solar.com) ou contactez votre revendeur.



## 14 Contact

En cas de problèmes techniques concernant nos produits, prenez contact avec le Service en Ligne de SMA. Les données suivantes sont indispensables à une assistance ciblée :

- Type d'appareil
- Numéro de série
- Version du micrologiciel
- Message de l'événement

Deutschland	SMA Solar Technology AG	Belgien	SMA Benelux BVBA/SPRL
Österreich	Niestetal	Belgique	Mechelen
Schweiz	Sunny Boy, Sunny Mini Central, Sunny Tripower, Sunny Highpower: +49 561 9522-1499	België	+32 15 286 730
	Monitoring Systems, SMA EV Charger: +49 561 9522-2499	Luxemburg	for Netherlands: +31 30 2492 000
	Hybrid Controller: +49 561 9522-3199	Luxembourg	SMA Online Service Center: <a href="http://www.SMA-Service.com">www.SMA-Service.com</a>
	Sunny Island, Sunny Boy Storage, Sunny Backup: +49 561 9522-399	Nederland	
	Sunny Central, Sunny Central Storage: +49 561 9522-299	Česko	SMA Service Partner TERMS a.s. +420 387 6 85 111
	SMA Online Service Center: <a href="http://www.SMA-Service.com">www.SMA-Service.com</a>	Magyarország	SMA Online Service Center: <a href="http://www.SMA-Service.com">www.SMA-Service.com</a>
		Slovensko	
		Türkiye	SMA Service Partner DEKOM Telekomünikasyon A. Ş +90 24 22430605 SMA Online Service Center: <a href="http://www.SMA-Service.com">www.SMA-Service.com</a>
France	SMA France S.A.S. Lyon +33 472 22 97 00	Ελλάδα	SMA Service Partner AKTOR FM.
	SMA Online Service Center: <a href="http://www.SMA-Service.com">www.SMA-Service.com</a>	Κύπρος	Αθήνα +30 210 8184550 SMA Online Service Center: <a href="http://www.SMA-Service.com">www.SMA-Service.com</a>
España	SMA Ibérica Tecnología Solar, S.L.U.	United Kingdom	SMA Solar UK Ltd. Milton Keynes +44 1908 304899
Portugal	Barcelona +34 935 63 50 99		SMA Online Service Center: <a href="http://www.SMA-Service.com">www.SMA-Service.com</a>
	SMA Online Service Center: <a href="http://www.SMA-Service.com">www.SMA-Service.com</a>		

Italia	SMA Italia S.r.l. Milano +39 02 8934-7299 SMA Online Service Center: www.SMA-Service.com	Australia	SMA Australia Pty Ltd. Sydney Toll free for Australia: 1800 SMA AUS (1800 762 287) International: +61 2 9491 4200
United Arab Emirates	SMA Middle East LLC Abu Dhabi +971 2234 6177 SMA Online Service Center: www.SMA-Service.com	India	SMA Solar India Pvt. Ltd. Mumbai +91 22 61713888
ไทย	Service Partner for String inverter: Solar Power Engineering Co., Ltd. 333/7,8,9 United Tower Building 4th floor. Soi Sukhumvit 55 (Thonglor 17), Klongton Nua, Wattana, 10110 Bangkok, Thailand +66 20598220 smaservice@spe.co.th Service Partner for Utility: Tirathai E & S Co., Ltd 516/1 Moo 4, Bangpoo Industrial Estate Sukhumvit Road, T. Praksa, A. Muang 10280 Samutprakarn, Thailand +63 1799866 servicepartner.sma@tirathai.co.th	대한민국	Enerone Technology Co., Ltd 4th Fl, Jungbu Bldg, 329, Yeongdong-daero, Gangnam-gu, Seoul, 06188, Korea +82-2-520-2666
		Argentina	SMA South America SPA
		Brasil	Santiago de Chile
		Chile	+562 2820 2101
		Perú	
		South Africa	SMA Solar Technology South Africa Pty Ltd. Cape Town 08600SUNNY (08600 78669) International: +27 (0)21 826 0699 SMA Online Service Center: www.SMA-Service.com
Other countries	International SMA Service Line Niestetal 00800 SMA SERVICE (00800 762 7378423) SMA Online Service Center: www.SMA-Service.com		

---

United States	SMA Solar Technology America LLC Rocklin, CA	Toll free for USA and US Territories +1 877-MY-SMATech (+1 877-697-6283) International: +1 916 625-0870
Canada	SMA Solar Technology Canada Inc. Mississauga	Toll free for Canada / Sans frais pour le Canada : +1 877-MY-SMATech (+1 877-697-6283)
México	SMA Solar Technology de México Mexico City	Internacional: +1 916 625-0870

---

## 15 Déclaration de conformité UE

selon les directives UE



- Compatibilité électromagnétique 2014/30/UE (29/03/2014 L 96/79-106) (CEM)
- Directive basse tension 2014/35/UE (29/03/2014 L 96/357-374) (DBT)
- Equipements radio 2014/53/EU (22/05/2014 L 153/62) (RED)
- Limitation de l'utilisation de certaines substances dangereuses 2011/65/UE (08/06/2011 L 174/88) et 2015/863/EU (31/03/2015 L 137/10) (RoHS)

Par la présente, SMA Solar Technology AG déclare que les produits décrits dans ce document sont conformes aux exigences essentielles et aux autres dispositions pertinentes des directives citées ci-dessus. Vous trouverez l'intégralité de la déclaration de conformité UE à l'adresse [www.SMA-Solar.com](http://www.SMA-Solar.com).

## 16 Informations sur le respect des spécifications

### FCC Compliance

This device complies with Part 15 of the FCC Rules and with Industry Canada licence-exempt RSS standard(s).

Operation is subject to the following two conditions:

1. this device may not cause harmful interference, and
2. this device must accept any interference received, including interference that may cause undesired operation.

Le présent appareil est conforme aux CNR d'Industrie Canada applicables aux appareils radio exempts de licence.

L'exploitation est autorisée aux deux conditions suivantes :

1. l'appareil ne doit pas produire de brouillage, et
2. l'utilisateur de l'appareil doit accepter tout brouillage radioélectrique subi, même si le brouillage est susceptible d'en compromettre le fonctionnement.

NOTE: This equipment has been tested and found to comply with the limits for a Class B digital device, pursuant to Part 15 of the FCC Rules. These limits are designed to provide reasonable protection against harmful interference in a residential installation. This equipment generates, uses and can radiate radio frequency energy and, if not installed and used in accordance with the instructions, may cause harmful interference to radio communications. However, there is no guarantee that interference will not occur in a particular installation. If this equipment does cause harmful interference to radio or television reception, which can be determined by turning the equipment off and on, the user is encouraged to try to correct the interference by one or more of the following measures:

- Reorient or relocate the receiving antenna.
- Increase the separation between the equipment and receiver.
- Connect the equipment into an outlet on a circuit different from that to which the receiver is connected.
- Consult the dealer or an experienced radio/TV technician for help.

Changes or modifications made to this equipment not expressly approved by SMA Solar Technology AG may void the FCC authorization to operate this equipment.

### RF Exposure Statement

Radiofrequency Radiation Exposure Information:

This equipment complies with FCC radiation limits set forth for an uncontrolled environment. This equipment should be installed and operated with minimum distance of 20 cm (8 in) between the radiator and your body.

### IC Compliance

This Class B digital apparatus complies with Canadian ICES-003.

Cet appareil numérique de la classe B est conforme à la norme NMB-003 du Canada.

